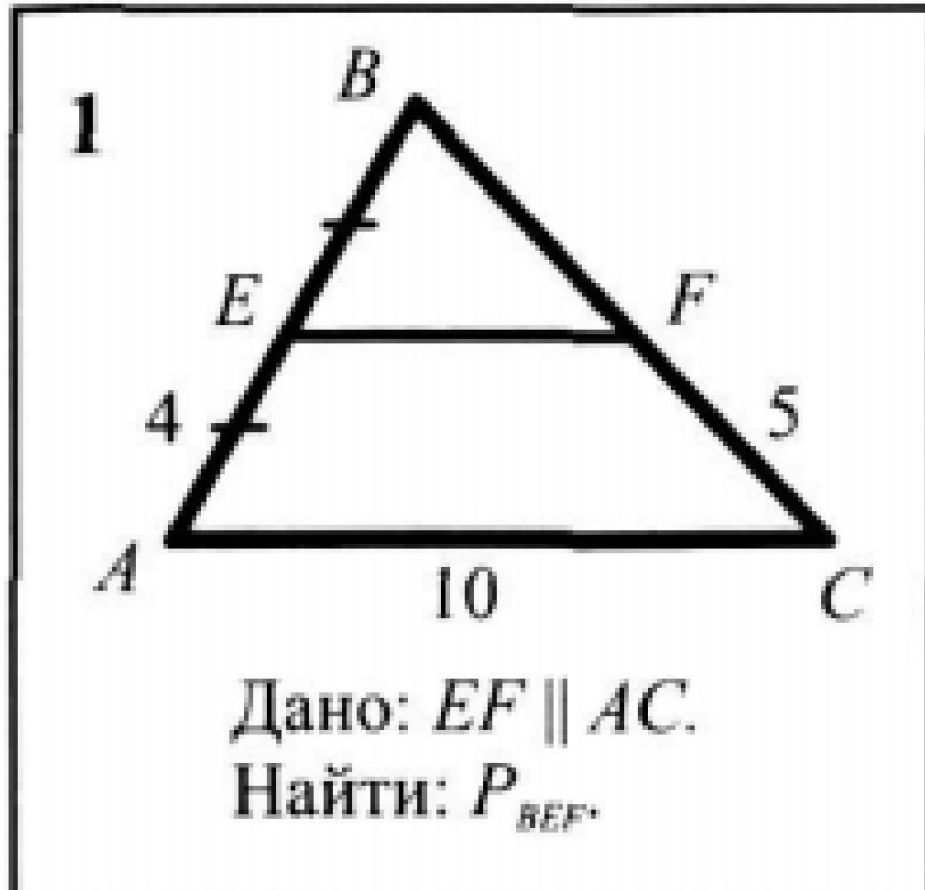
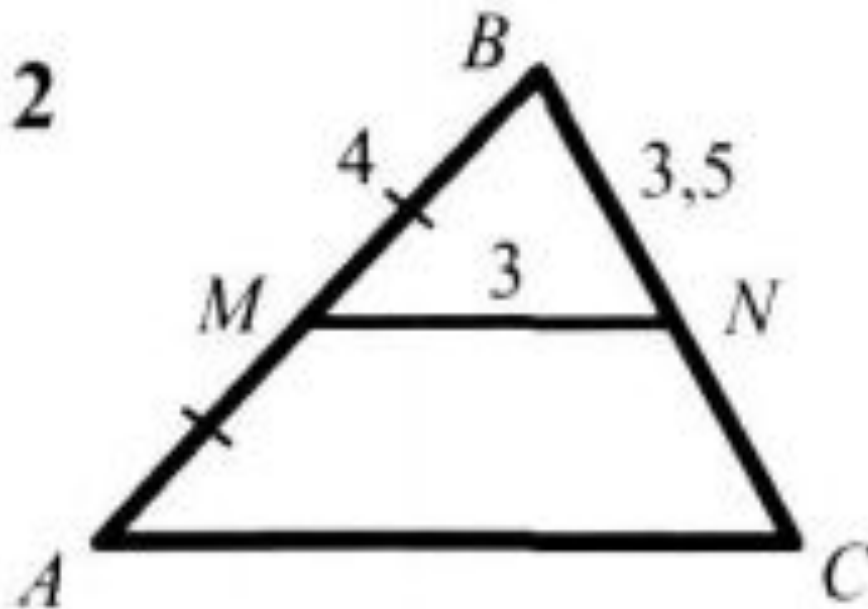


Решение задач по теме:

«Средняя линия треугольника.
Пропорциональные отрезки в прямоугольном
треугольнике.»



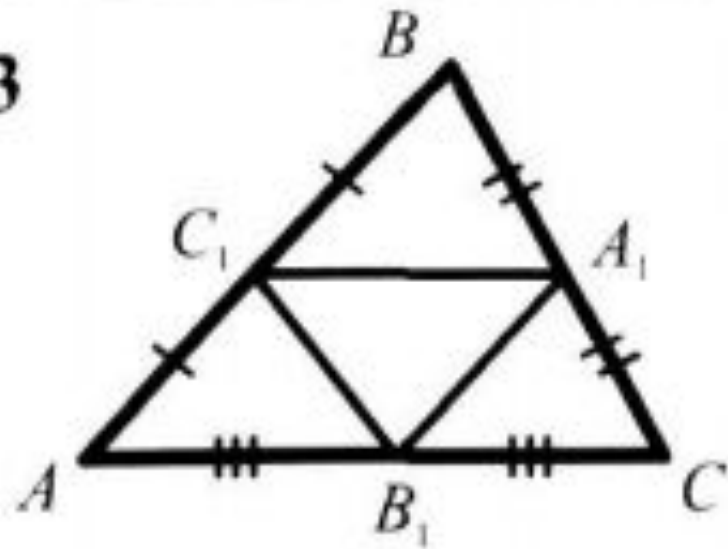
2



Дано: $MN \parallel AC$.

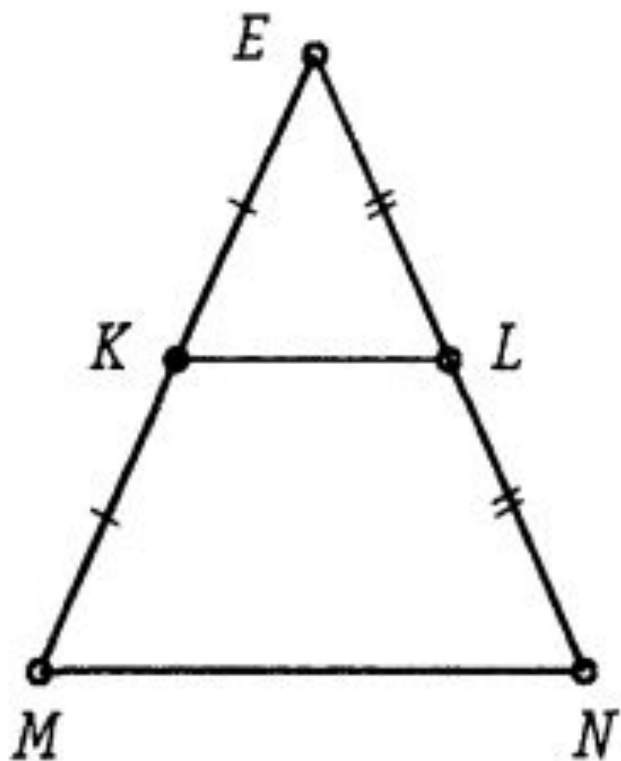
Найти: P_{ABC} .

3



Дано: $P_{ABC} = 40$.

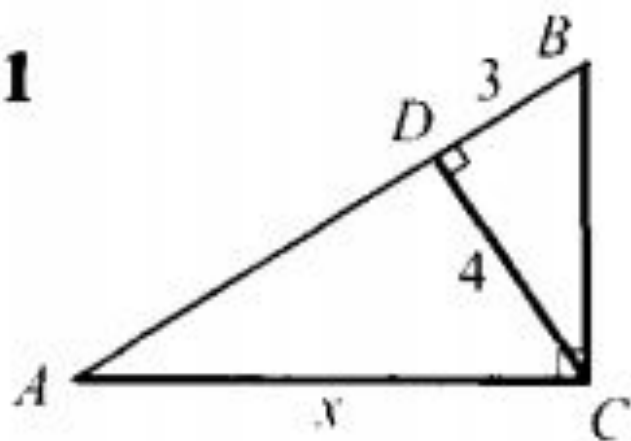
Найти: $P_{A_1B_1C_1}$.



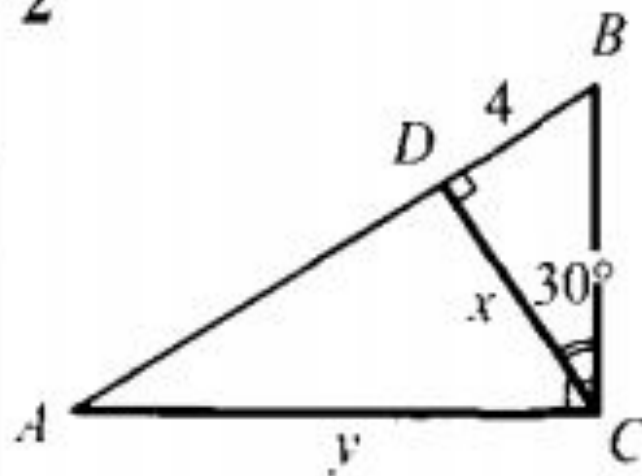
Дано: $\triangle MEN$,

$$MN - KL = 6 \text{ м}$$

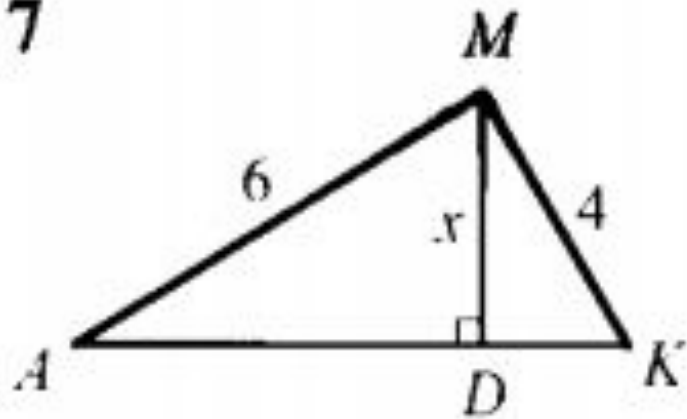
Найдите: MN .

1

Дано: $AB = 13$.
Найти ошибку.

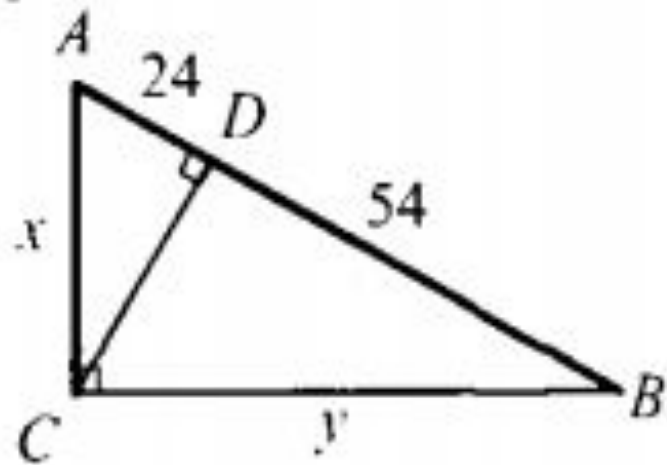
2

7

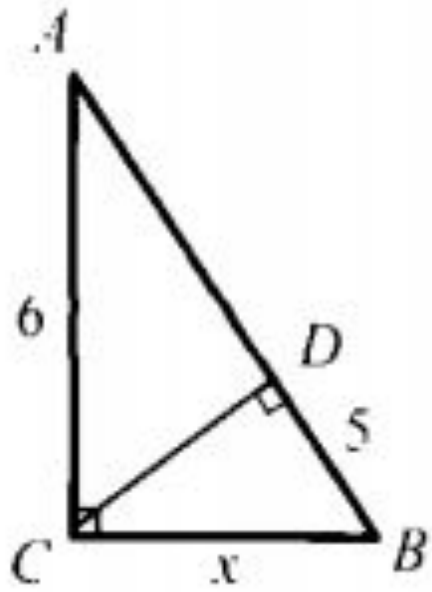


Дано: $AK = 8$.

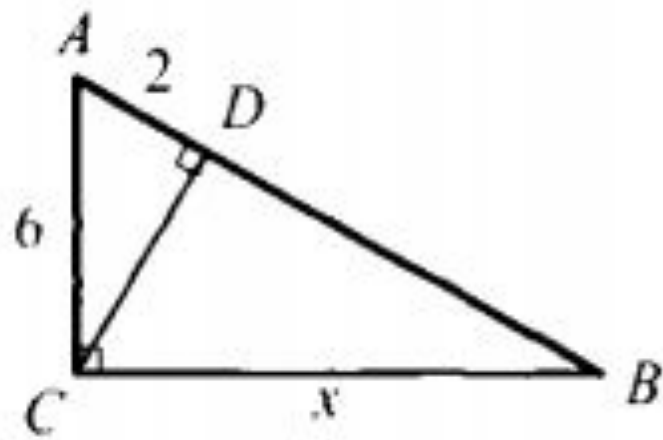
8



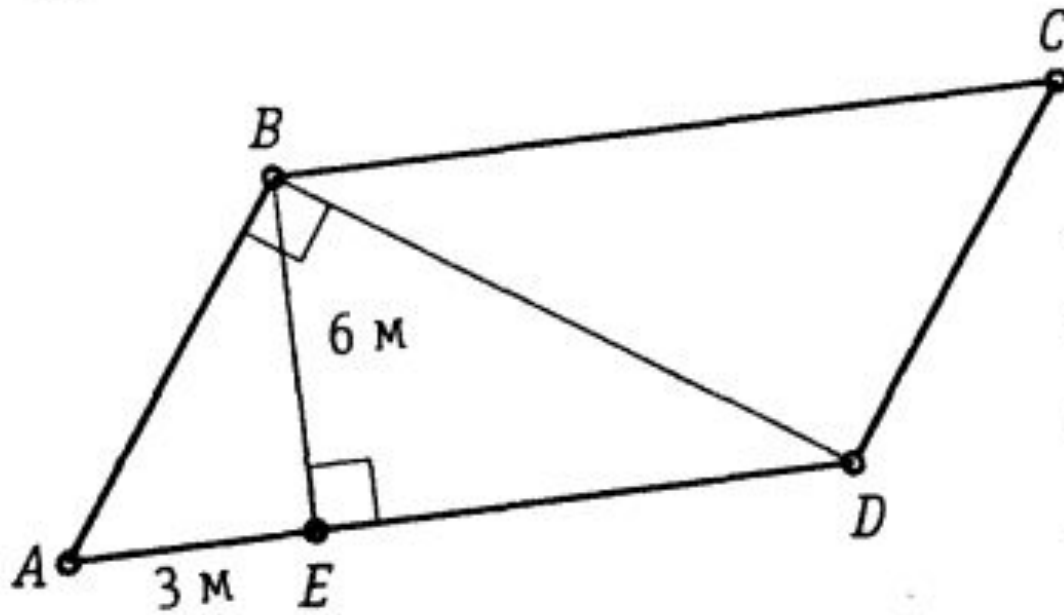
10



11



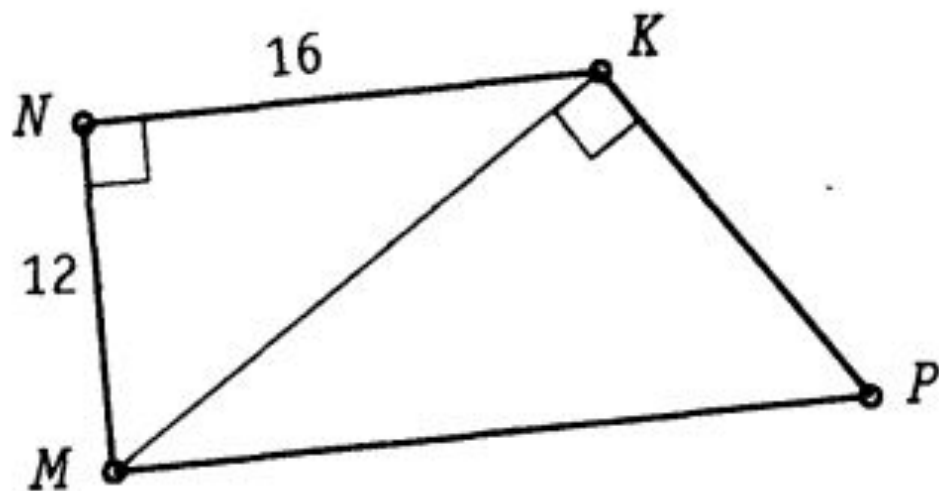
9



$ABCD$ —
параллелограмм

Найдите: S_{ABCD} .

10



$MNKP$ — трапеция

Найдите: S_{MNKP} .