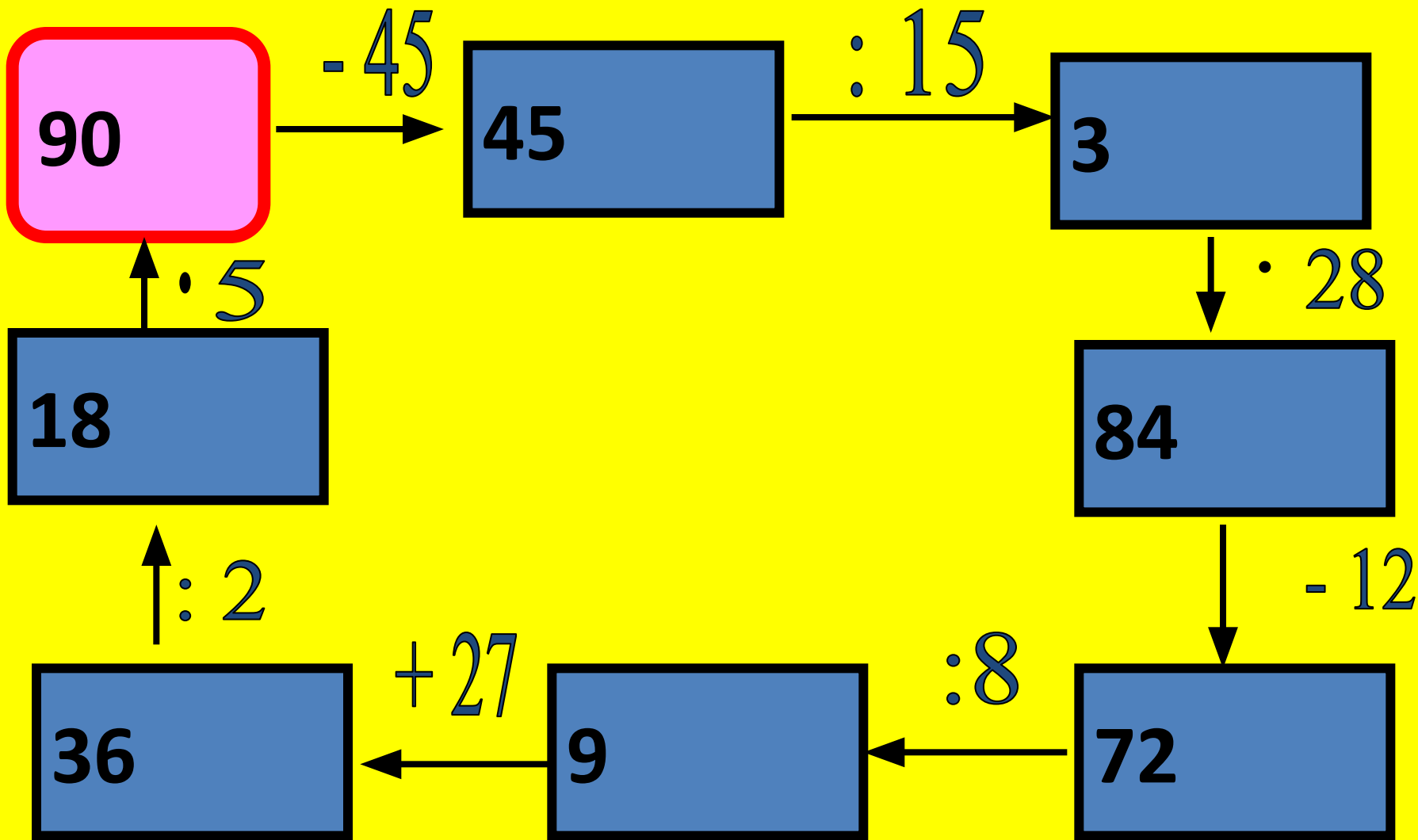
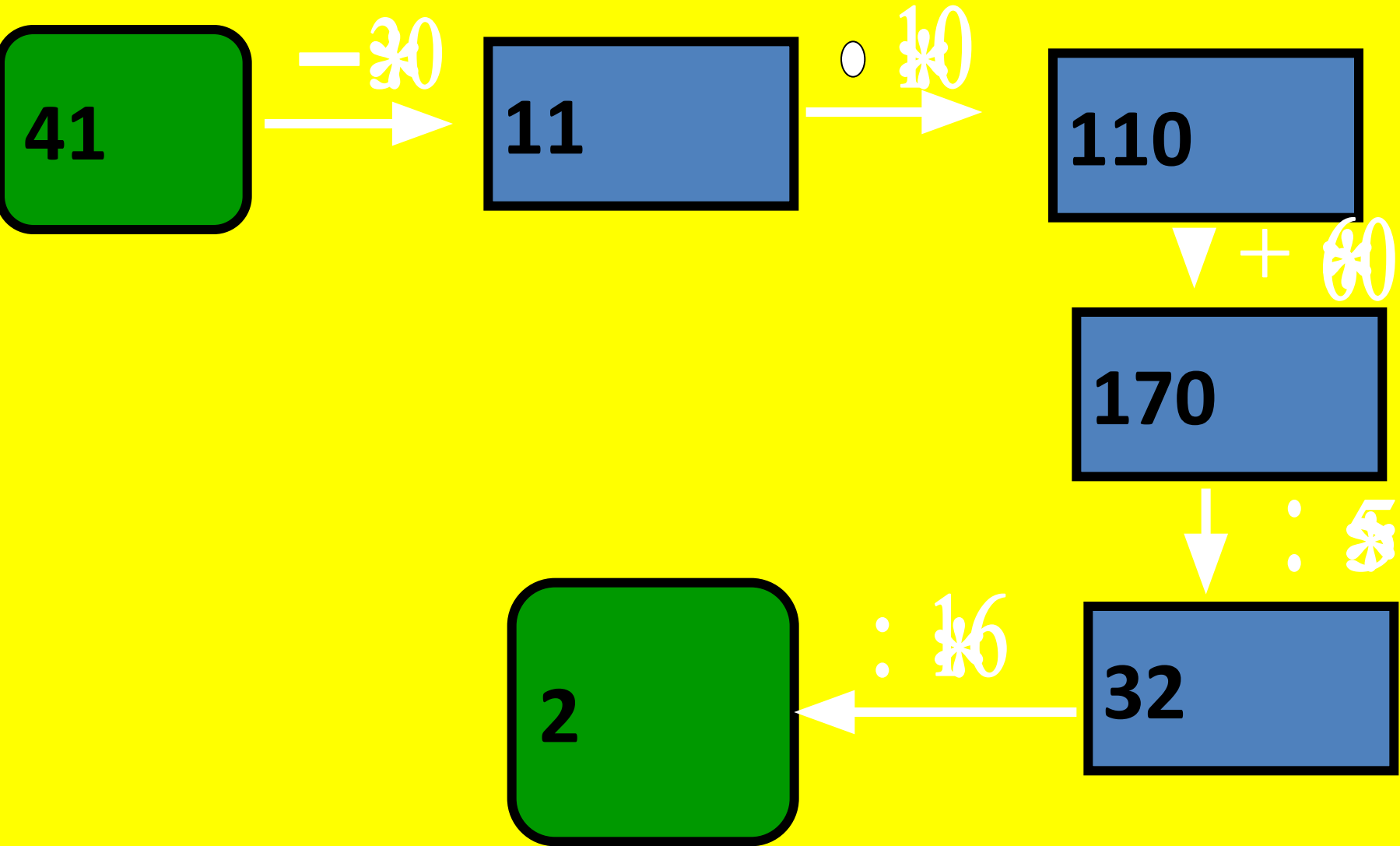




Вычислить



Восстановить цепочку



Найти правильный ответ

Найти правильный ответ

Упростить выражение

$$5x + 3 + 4x$$

- 1) $11x$
- 2) $9x + 3$
- 3) $11 + x$
- 4) Другой ответ

Найти правильный ответ

- Решить уравнение

$$87 + x = 100$$

- 1) 187
- 2) 23
- 3) 13
- 4) Другой ответ

Найти правильный ответ

- Решить уравнение

$$75 - x = 14$$

- 1) 89
- 2) 61
- 3) 56
- 4) Другой ответ

Найти правильный ответ

- Решить уравнение

$$125 : x = 5$$

- 1) 205
- 2) 50
- 3) 15
- 4) Другой ответ
- 5) 25

Найти правильный ответ

У какого уравнения корнем является самое большое число

1) $X + 23 = 41$ $X = 18$

2) $X : 2 = 11$ $X = 22$

3) $100 - X = 72$ $X = 28$

4) $X \cdot 18 = 180$ $X = 10$

Найти ошибку

Найти ошибку

$$14 X - 4 X + 10 = 180,$$

$$20 X = 180,$$

$$X = 180 : 20,$$

$$X = 9.$$

Ответ . $X=9$.

Найти ошибку

$$14 X - 4 X + 10 = 180,$$

$$10 X + 10 = 180,$$

$$10X = 180 + 10 ,$$

$$10X = 190,$$

$$X = 190 : 10.$$

Ответ . $X = 19$.

Найти ошибку

$$14 X - 4 X + 10 = 180,$$

$$10 X + 10 = 180,$$

$$10X = 180 - 10 ,$$

$$10X = 170,$$

$$X = 170 : 10.$$

$$\text{Ответ . } X = 17$$

**Решить уравнения
самостоятельно**

B-1

$$\text{a) } 6x + 2x = 168$$

$$\text{б) } 9x - 4x + 17 = 527$$

B-2

$$\text{a) } 4x + 5x = 198$$

$$\text{б) } 11x - 7x + 13 = 425$$

B-1

$$\text{a) } 6x + 2x = 168$$

$$8x = 168 \quad +$$

$$x = 168 : 8 \quad +$$

$$x = 21 \quad +$$

B-2

$$\text{a) } 4x + 5x = 198$$

$$9x = 198 \quad +$$

$$x = 198 : 9 \quad +$$

$$x = 22 \quad +$$

$$\text{б) } 9x - 4x + 17 = 527$$

$$5x + 17 = 527 \quad +$$

$$5x = 527 - 17 \quad +$$

$$5x = 510 \quad +$$

$$x = 510 : 5 \quad +$$

$$x = 102 \quad +$$

$$\text{б) } 11x - 7x + 13 = 425$$

$$4x + 13 = 425 \quad +$$

$$4x = 425 - 13 \quad +$$

$$4x = 412 \quad +$$

$$x = 412 : 4 \quad +$$

$$x = 103 \quad +$$