

Текстура: преимущественная кристаллографическая ориентация

кристаллитов по отношению ко внешним осям объекта.

Типы текстуры:

а) аксиальная (“текстура волочения”)

преимущественная ориентация одного кристаллографического

направления $\langle u, v, w \rangle$ (сильно анизотропные кристаллы

($\text{Bi}_2\text{Sr}_2\text{CaCu}_2\text{O}_8$ $a \approx b = 5.45 \text{ \AA}$, $c = 30.9 \text{ \AA}$), в металлах - проволока);

б) “текстура прокатки”

преимущественная ориентация некоторой плоскости $\{h, k, l\}$ и

направления $\langle u, v, w \rangle$ в этой плоскости (системы с эпитаксией, в

металлах - прокатанная фольга)

Методы исследования текстуры.

Съемка в обычном (для РФА) режиме “ θ - 2θ ” (“обратная полюсная фигура”).

$$I_{hkl} = P_{hkl} (\alpha, \angle([hkl], \{u, v, w\})) \cdot I_0$$

$$\chi = P (\angle([hkl], \{u, v, w\})=0) / P (\angle([hkl], \{u, v, w\})=\frac{\pi}{2}) - 1$$

max

Эмпирические функции для P_{hkl} .

$$P_{hkl} = p_1 + (1 - p_1) \cdot \exp(-p_2 \cdot (\angle([hkl], \{u, v, w\}))^2)$$
 функция Саса - Уда

$$P_{hkl} = \frac{1}{m_k} \sum_{j=1}^{m_k} (r^2 \cos^2 \varphi_j + r^{-1} \sin^2 \varphi_j)^{-3/2}$$
 функция Марча - Долласа (m_k -

набор симметрично - эквивалентных плоскостей, φ_j - угол между $\langle u, v, w \rangle$ и нормалью к j -й плоскости.

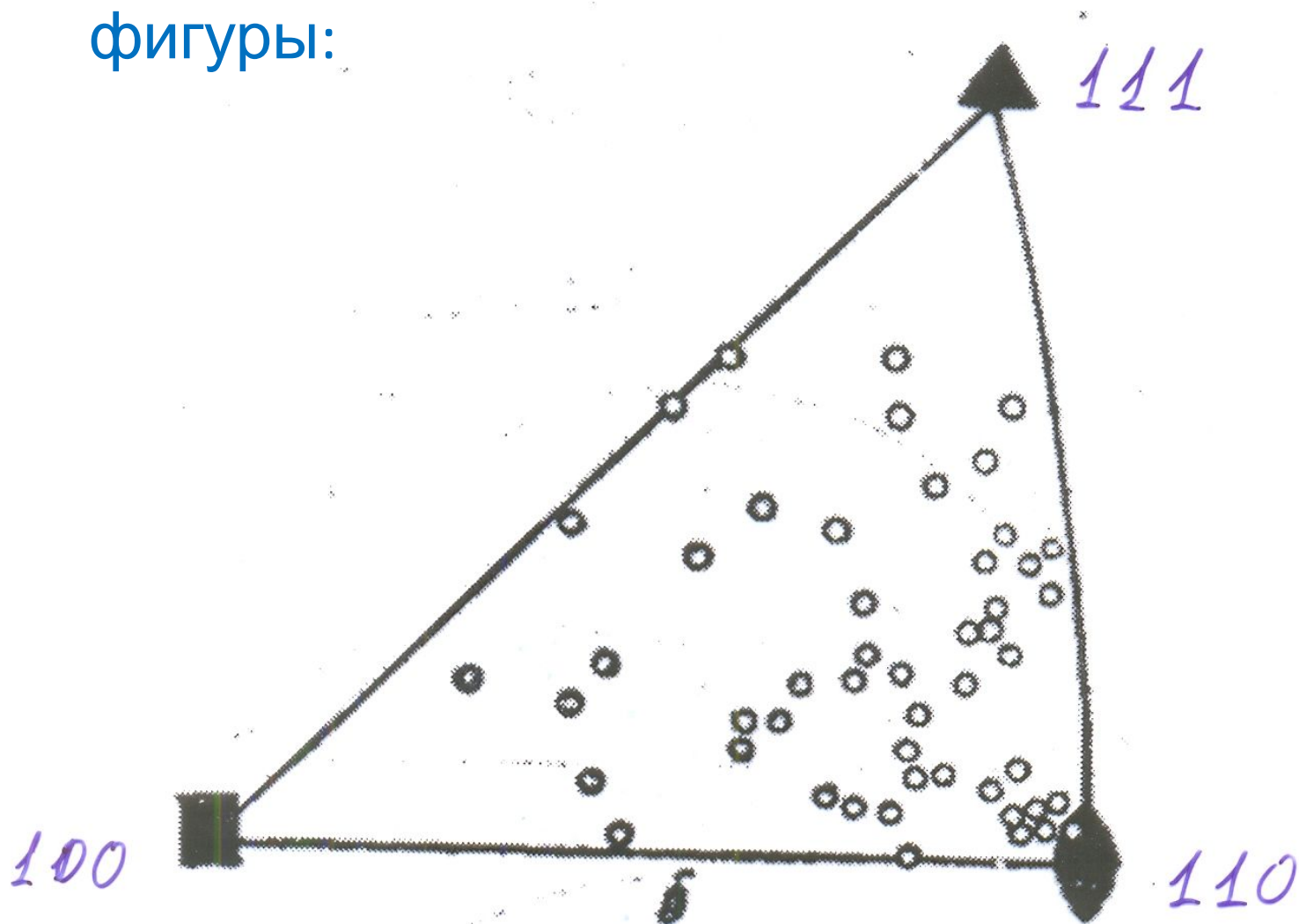
Обратные полюсные фигуры.

Распределение по кристаллитам направления падающего излучения относительно кристаллографических осей (изображается на одном из сферических треугольников стандартной стереографической проекции).

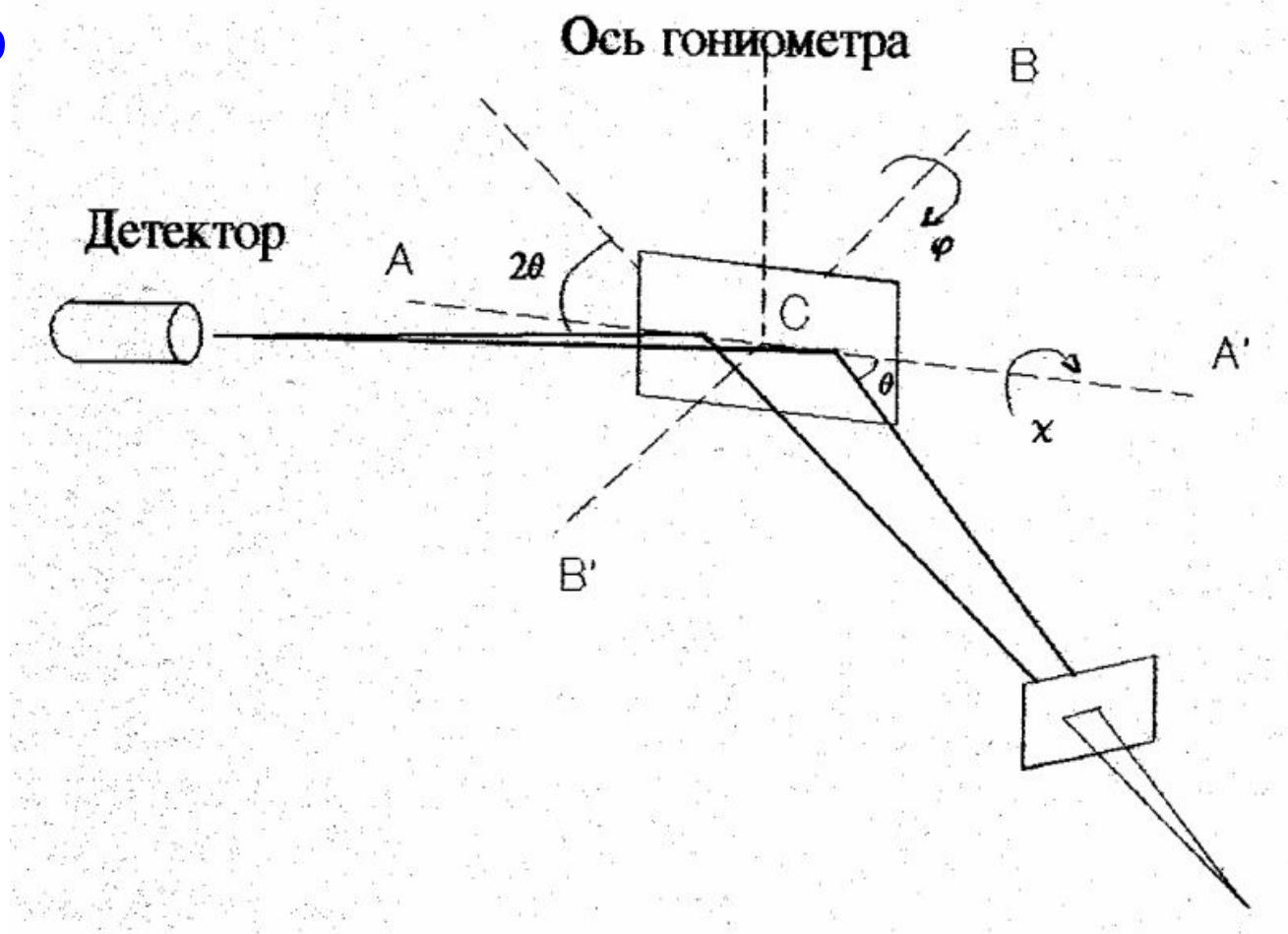
Съемка со сканированием по θ и 2θ исследуемого образца и безтекстурного эталона.

$$\text{“полюсная плотность”}: P_{hkl} = \frac{\left(I_{hkl} / I_{hkl-\text{эм}} \right) \sum_N M_{hkl}}{\sum_N M_{hkl} \left(I_{hkl} / I_{hkl-\text{эм}} \right)}$$

Пример обратной полюсной фигуры:



Прямые полюсные
фигуры
Геометрия съемки при
построении прямых
полю



Сканирование в прямом пространстве (вращение образца по χ и φ)
при постоянных θ и 2θ .

Дает распределение кристаллографических направлений
кристаллитов ориентации в пространстве образца.

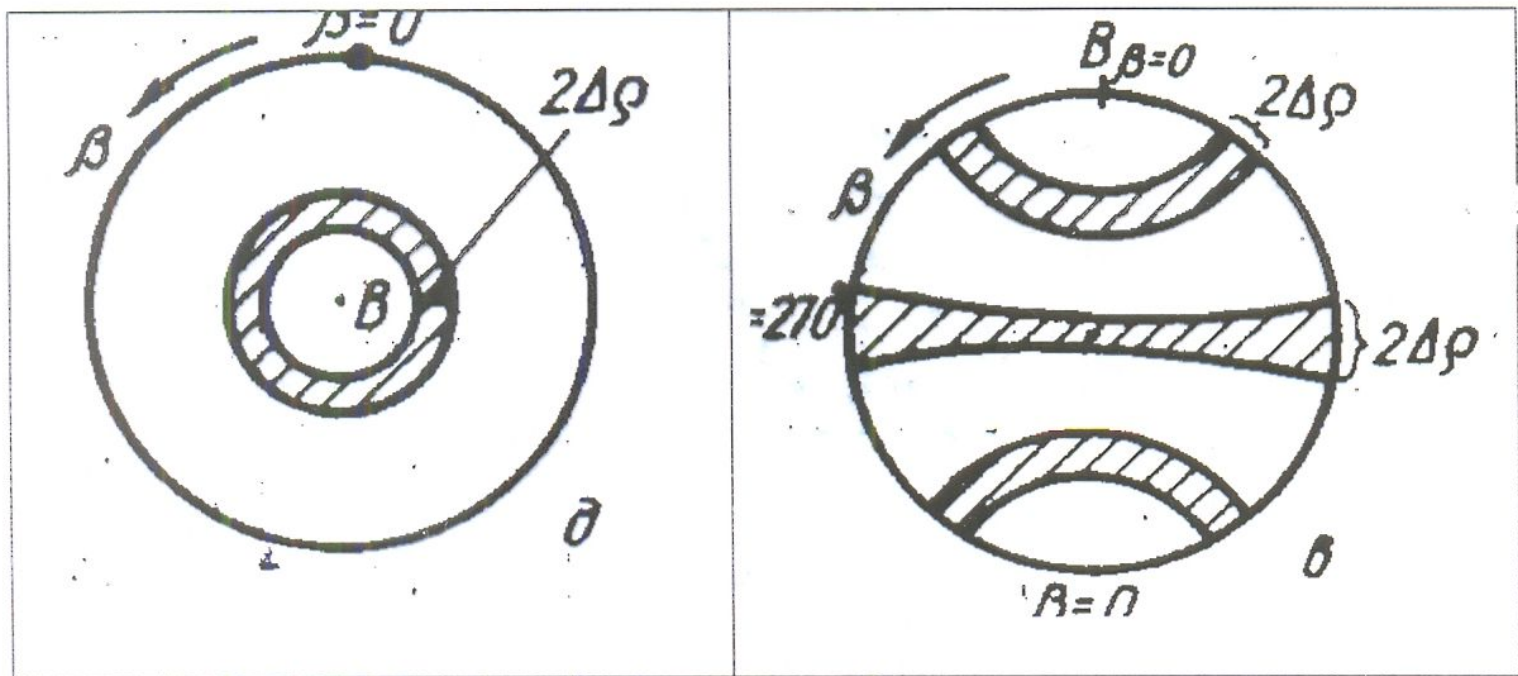
“Кривые качания” - сечение прямой полюсной фигуры.

Сканирование по θ при постоянном 2θ .

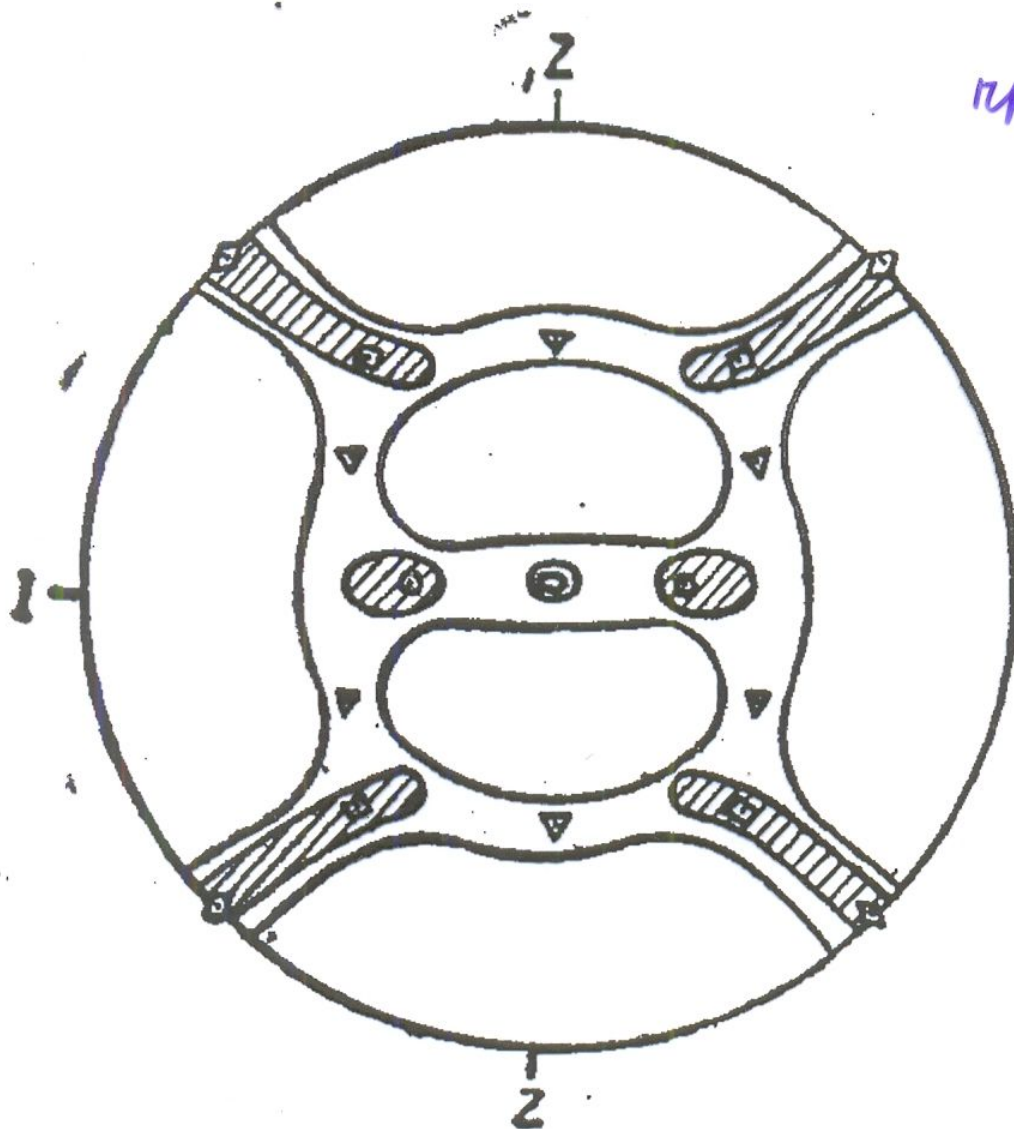
Дает дисперсию $\langle u, v, w \rangle$, разориентацию блоков в совершенном
кристалле.

Примеры прямых полюсных фигур (куб. кристалл, ось текстуры – [110], линия (001), д – срез перп. оси, в – срез вдоль оси)

Аксиальная



Прокатанное железо (линия (001))



прокатка [110]

центр. макс,
 ◊ (001) ⊥ пов.
 порч.

◻, ⊙ порч. (1, -1, 2)
 ⊥ пов.

▽ порч. (111)
 ⊥ пов.