

ЭЛЕКТРОИЗМЕРИТЕЛЬНЫЕ ПРИБОРЫ, ЗАКОН АМПЕРА НА ПРАКТИКЕ

ПОДГОТОВИЛ МУХРАТОВ ПАВЕЛ

Магнитоэлектрическая система измерительных механизмов приборов

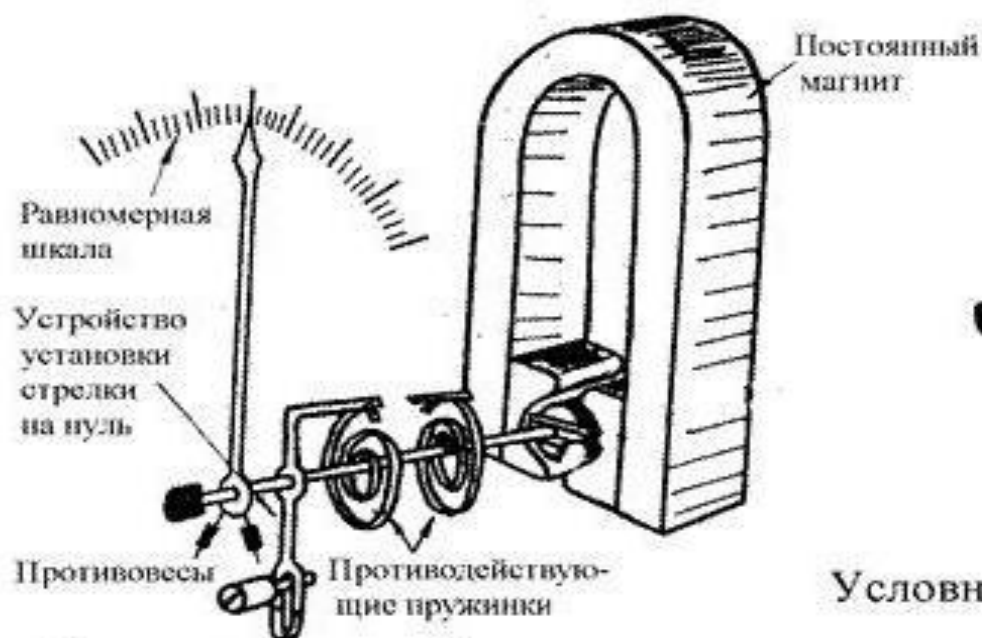
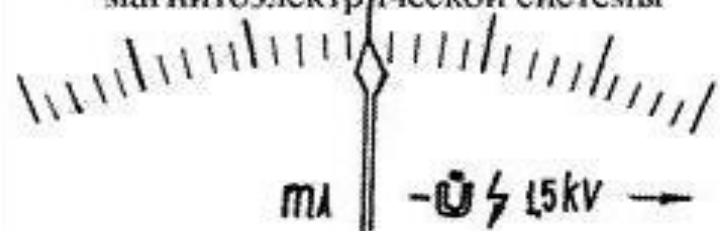


Схема устройства прибора магнитоэлектрической системы

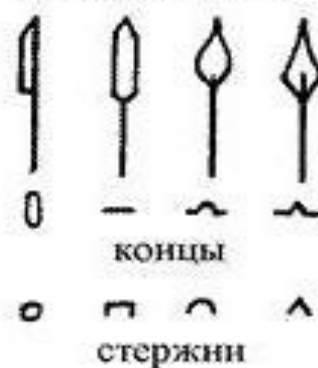


Шкала электроизмерительного прибора

Условные обозначения

—	Для измерения постоянного тока
\bar{U}	Магнитоэлектрическая система
→	Рабочее положение прибора - горизонтальное

Формы стрелок



Классификация электроизмерительных приборов

Вольтметр –
для измерения
электрического
напряжения

Амперметр–
для измерения силы
электрического тока

Омметр –
для измерения
Электрического
сопротивления

Ваттметр –
для измерения
мощности
электрического тока

Частотомер –
для измерения
частоты колебаний
электрического тока

Мультиметры
(иначе тестеры, авометры) —
комбинированные приборы

Электрические счетчики –
для измерения
потребляемой энергии



ВОЛЬТМЕТР



АМΠΕΡΜΕΤΡ



ΟΜΜΕΤΡ



BATTMÉTP



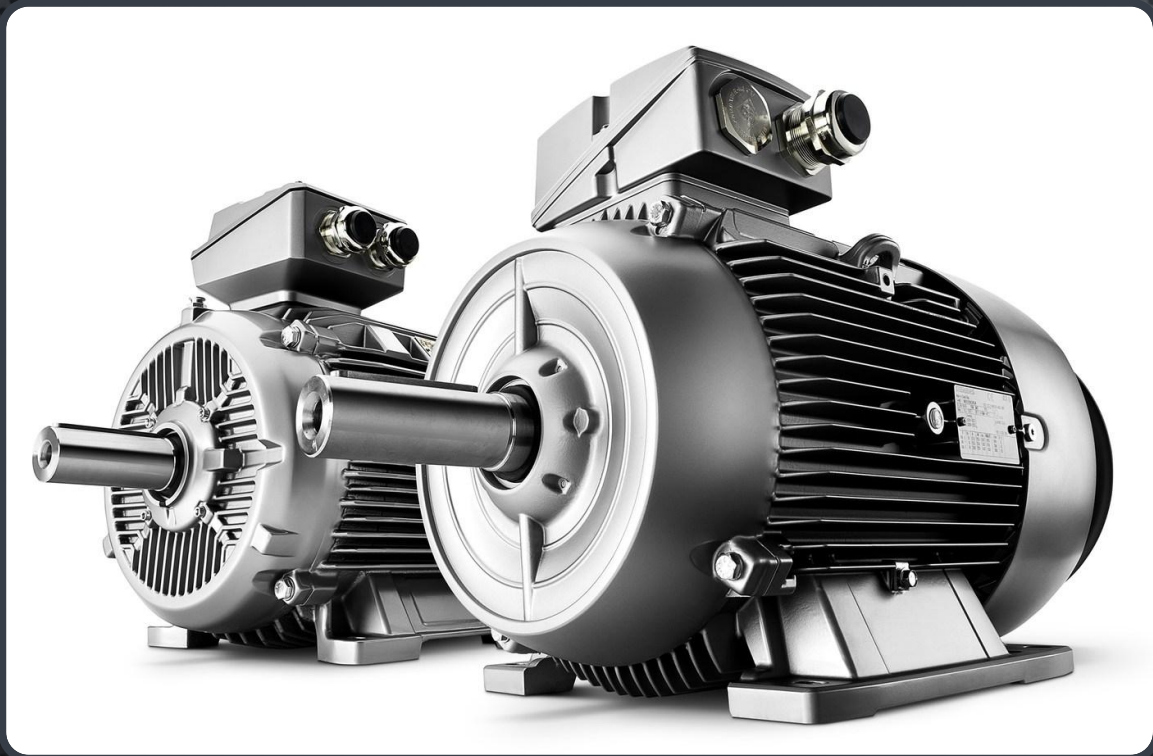
ЧАСТОТОМЕР



МУЛЬТИМЕТР

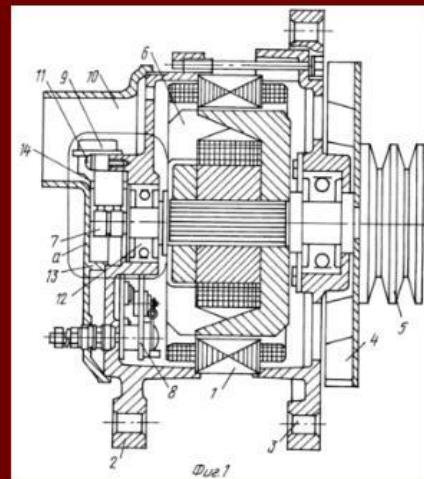


СЧЁТЧИК ЭЛЕКТРИЧЕСКОЙ ЭНЕРГИИ



ЭЛЕКТРОДВИГАТЕЛЬ

Генератор переменного тока.



ГЕНЕРАТОР



ГРОМКОГОВОРИТЕЛЬ

