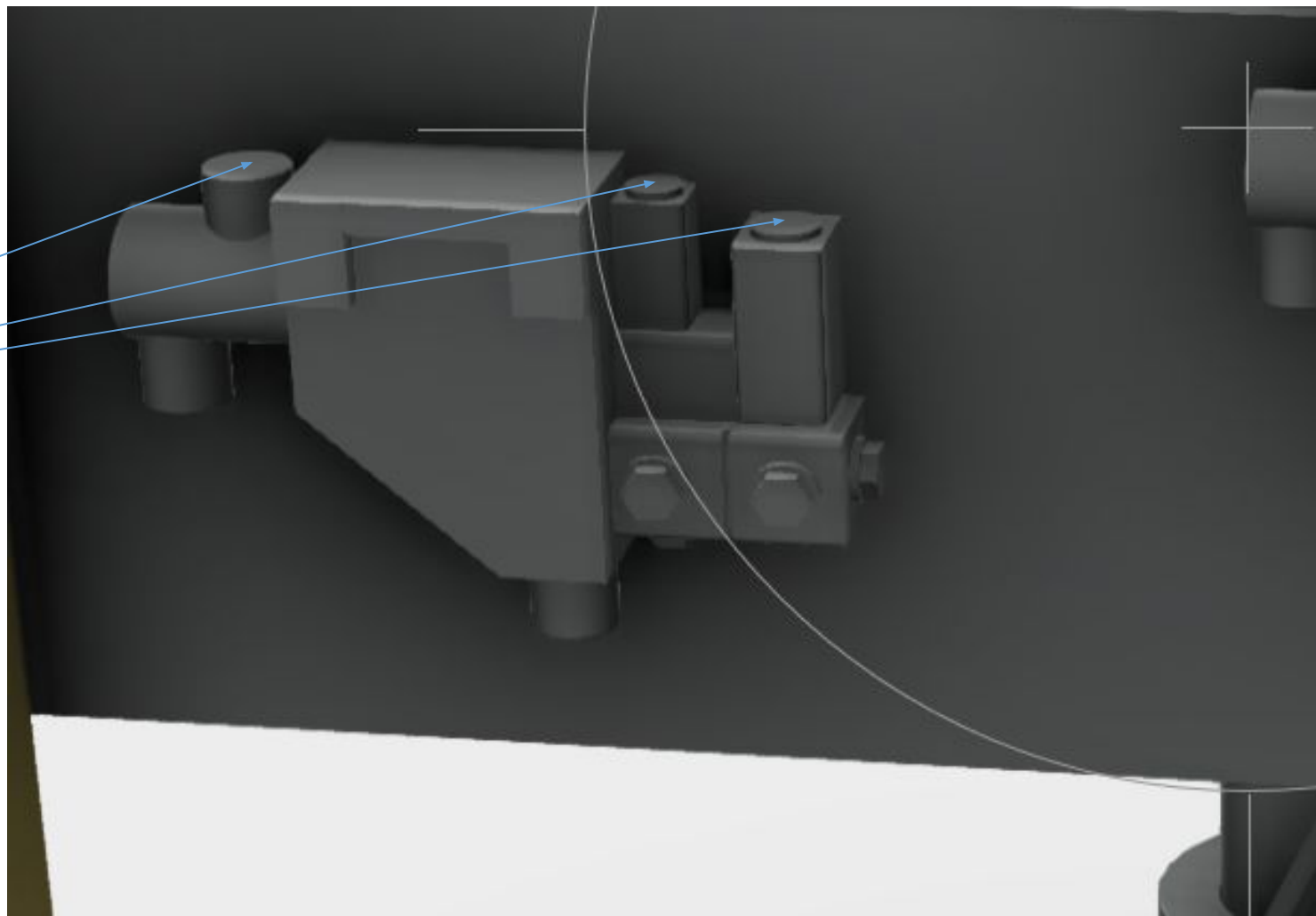


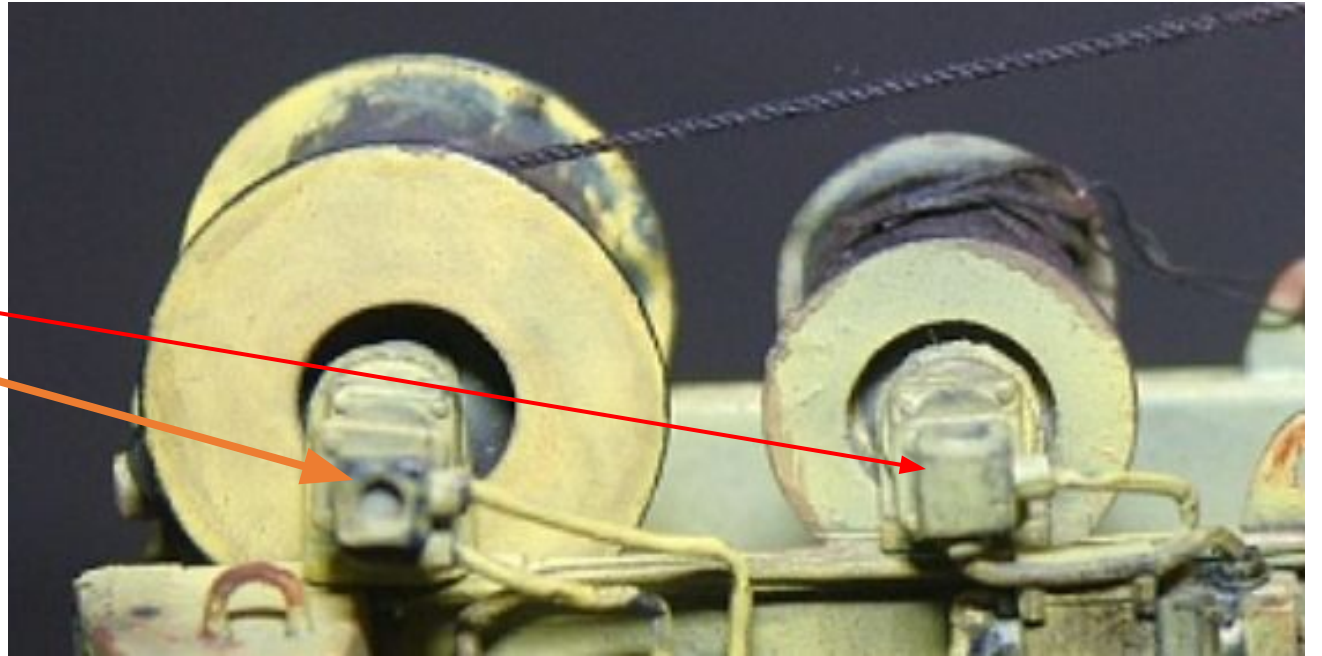
# Window

Сделать углубления в виде отверстий.  
Чтобы можно было спозиционировать  
шланги



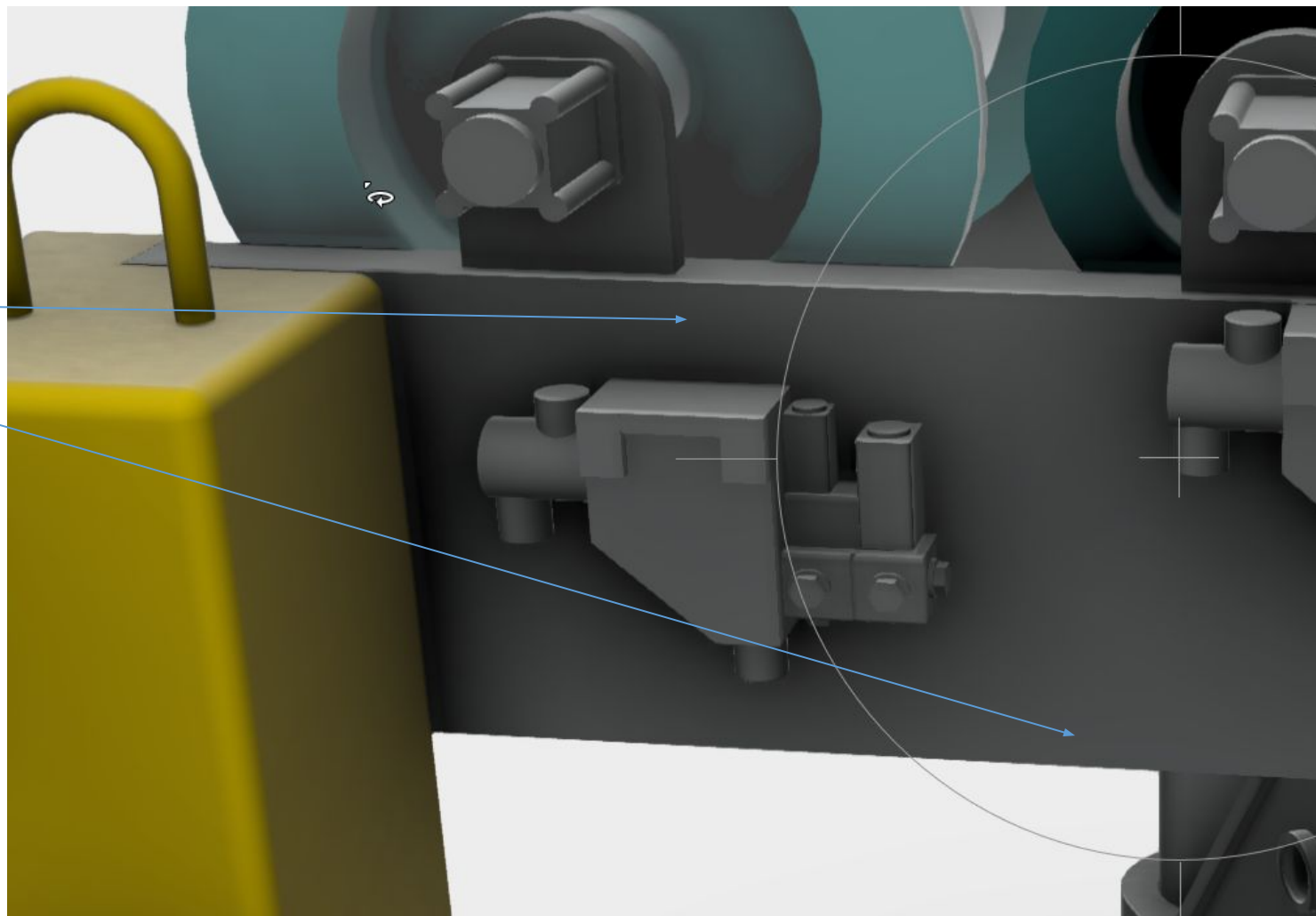
# Start

Детализировать вот этот узел



# Window

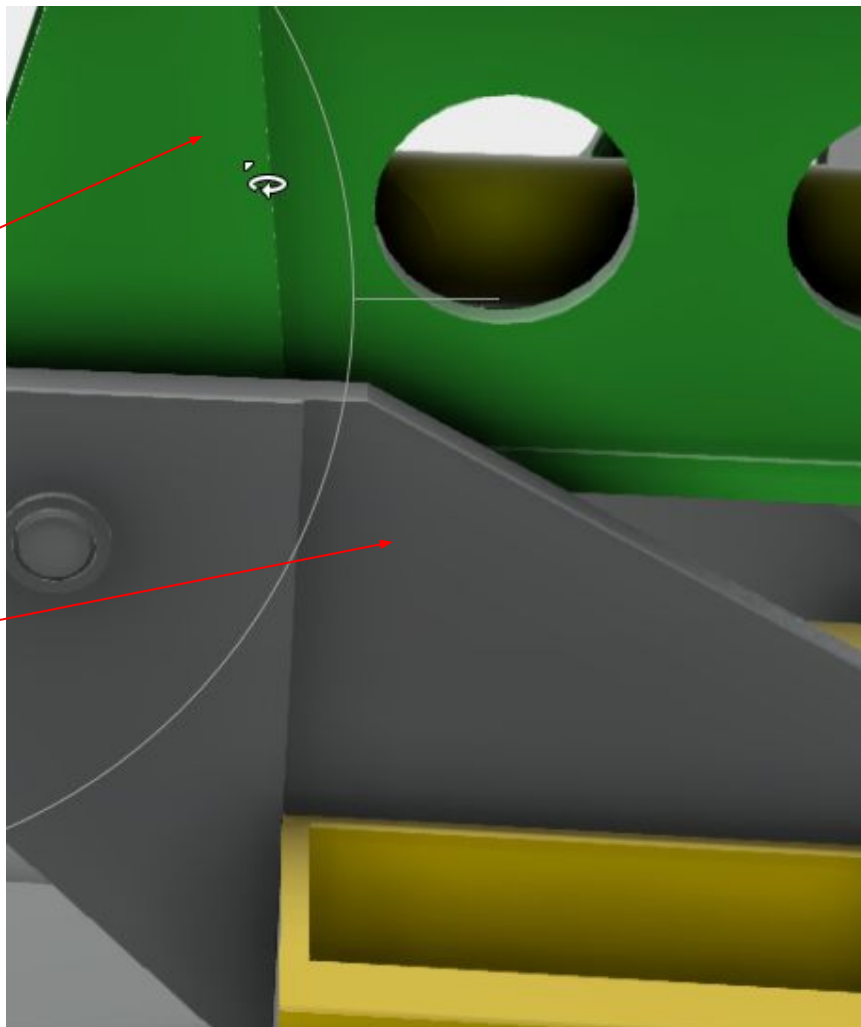
ДОБАВИТЬ ВЫШТАМПОВКУ с обеих сторон



# Window

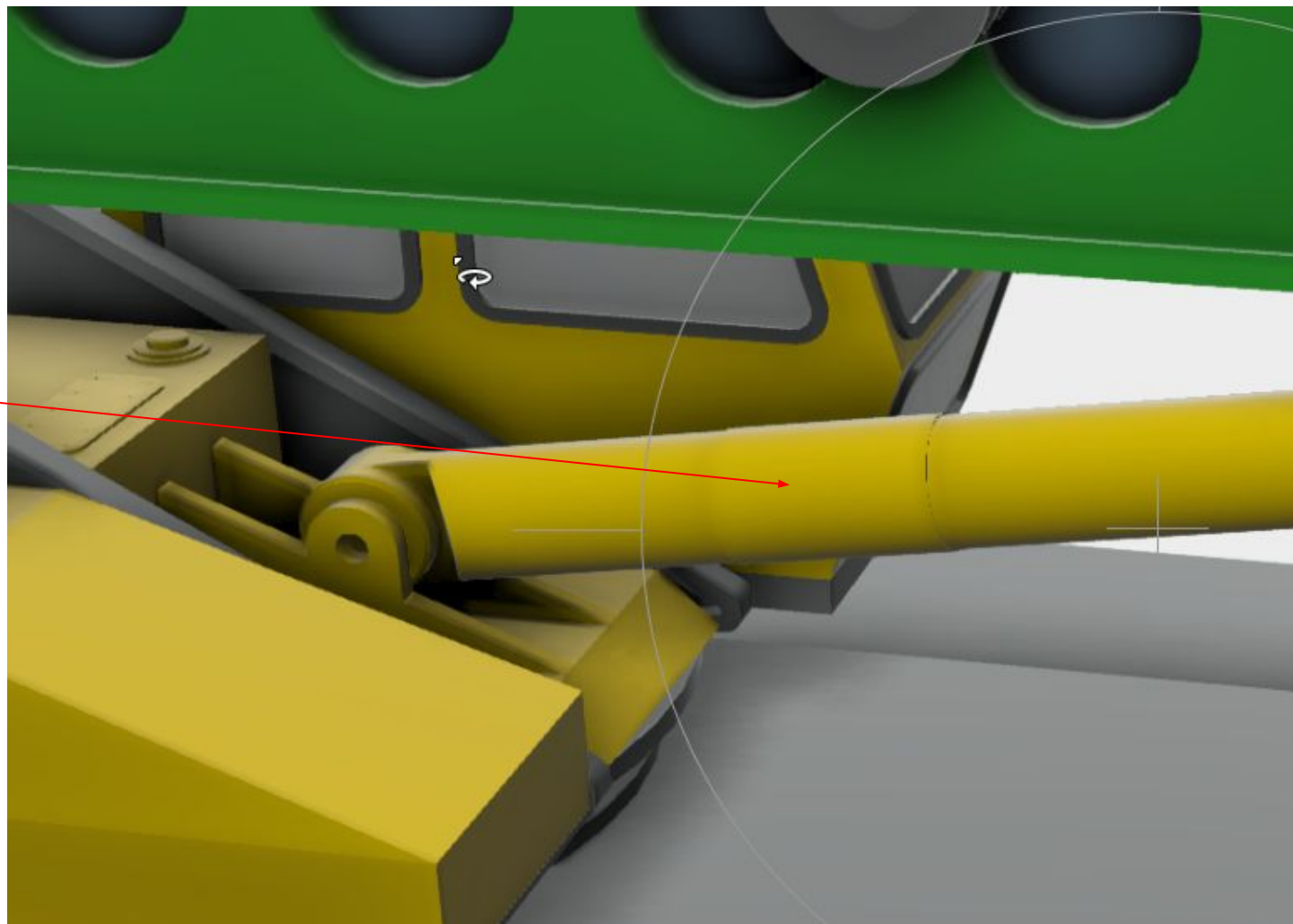
Тут должны быть кронштейны к которым приходят шланги.

А тут кронштейн и накладка



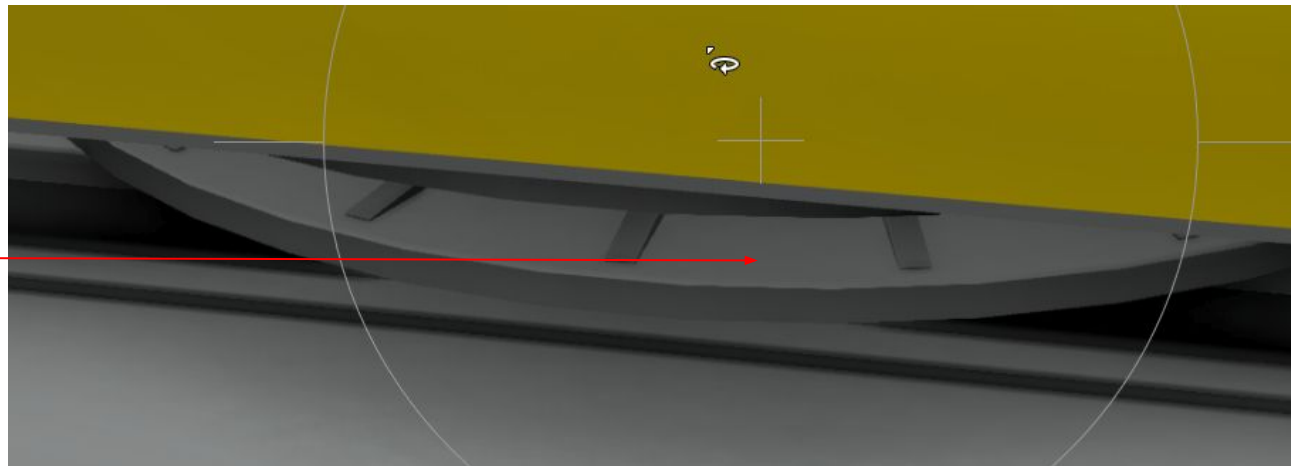
# Window

Тут тоже должно быть кронштейн под шланги



# Window

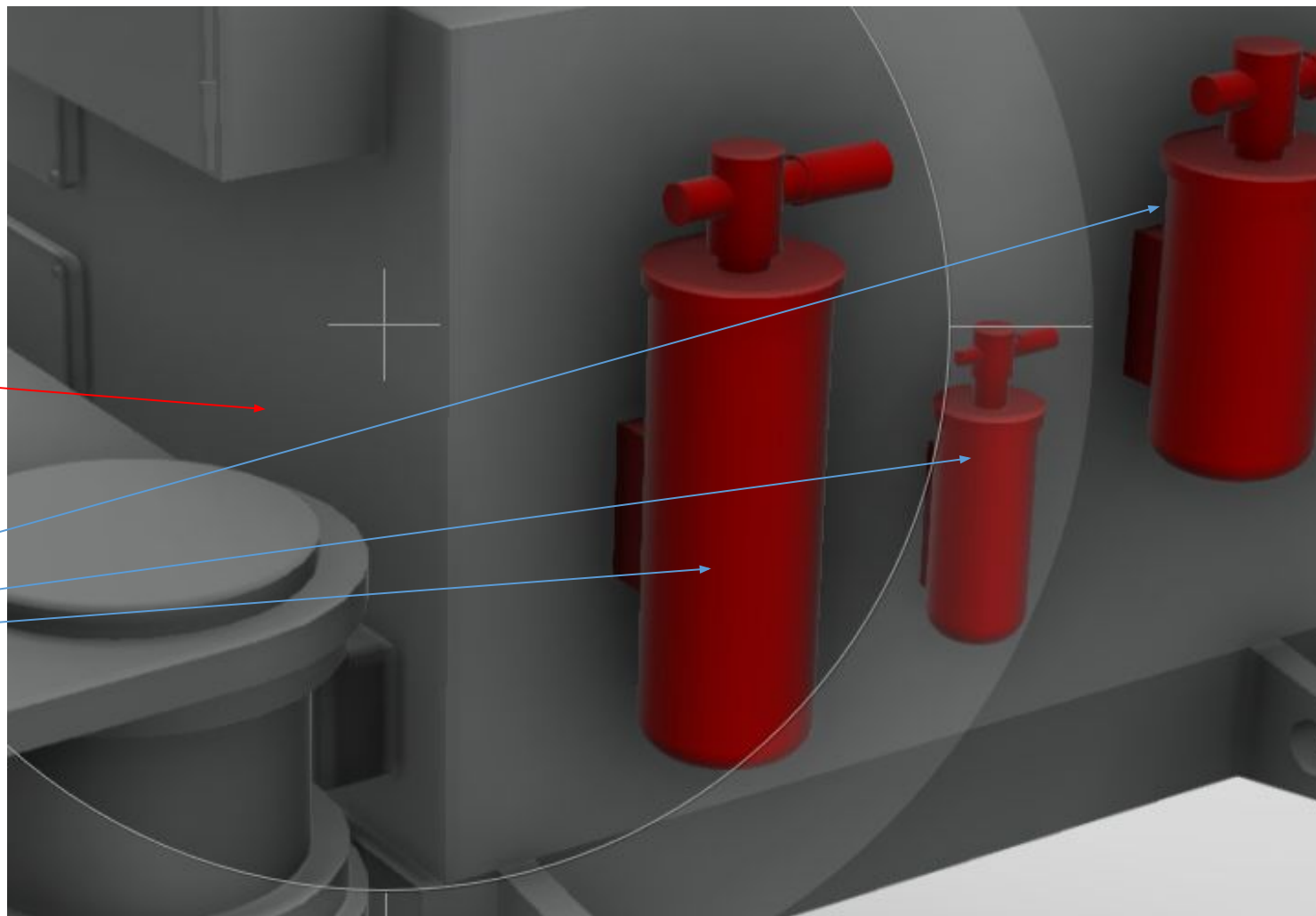
Добавить имитацию шляпок болтов по  
всему периметру



# Window

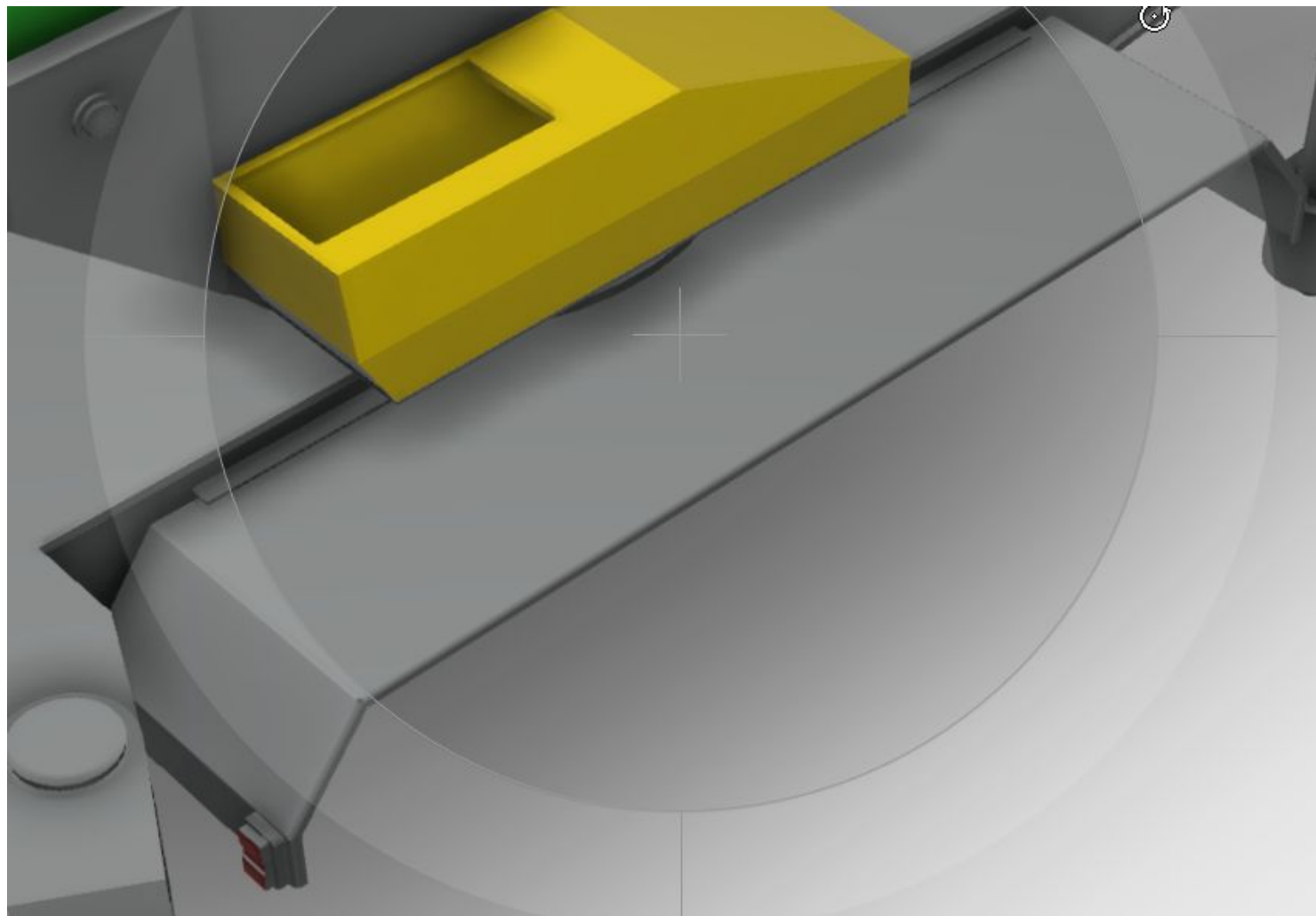
Добавить распределительную коробку с углублениями под проводку .

Детализировать этот узел . И так же сделать углубления под проводку



# Window

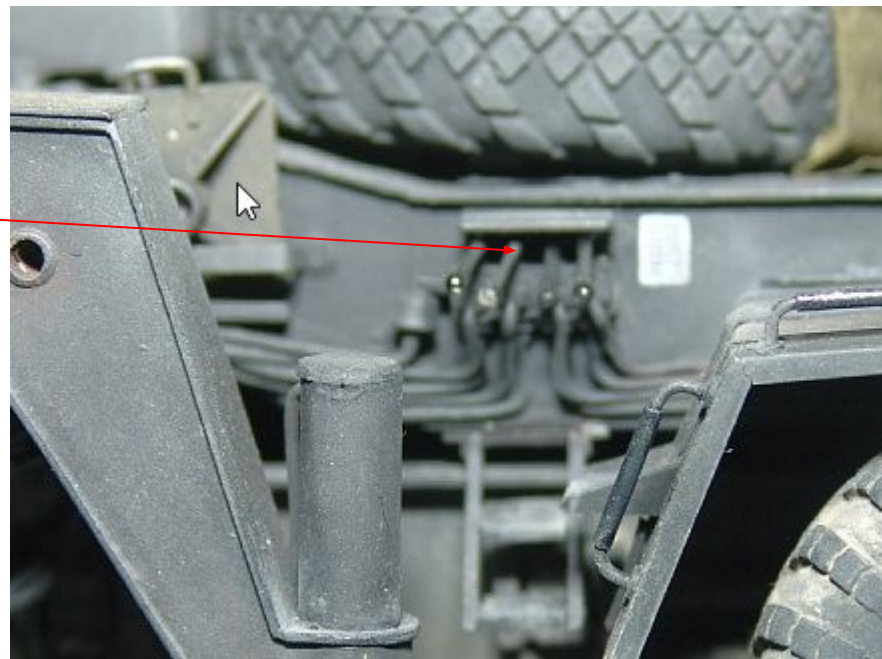
На крыльях добавить выштамповку и посадочные отверстия под ручки





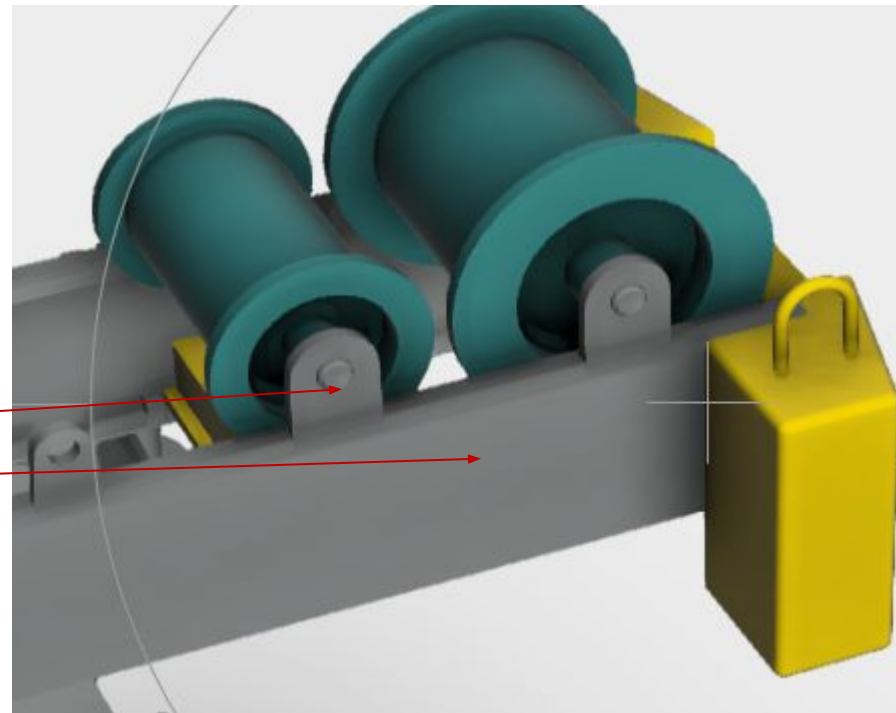
# Start

Добавить блок управления



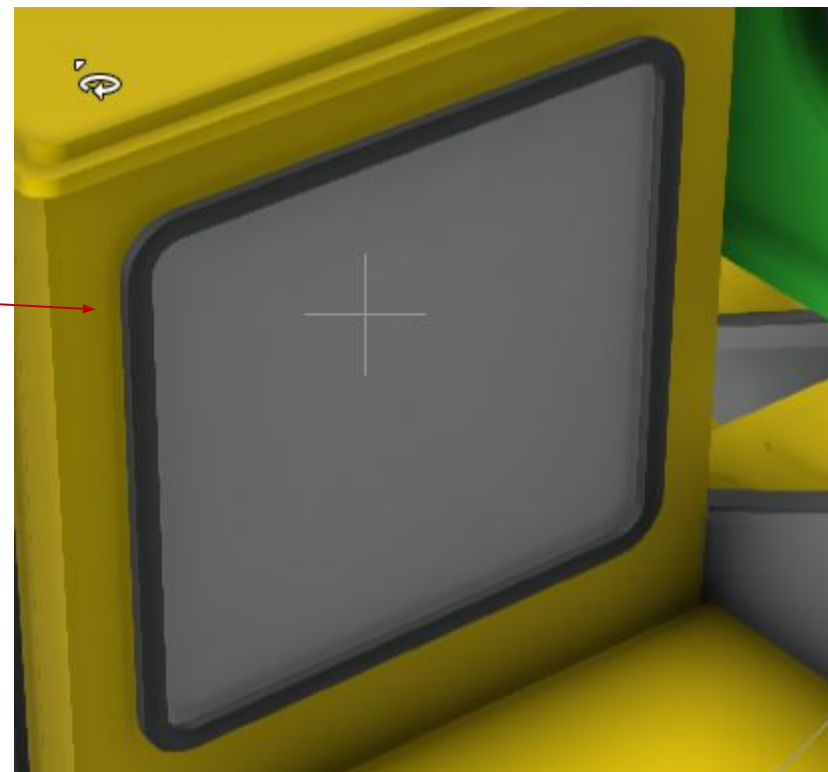
# Window

Здесь профиль должен быть шире.  
Добавить детализировку



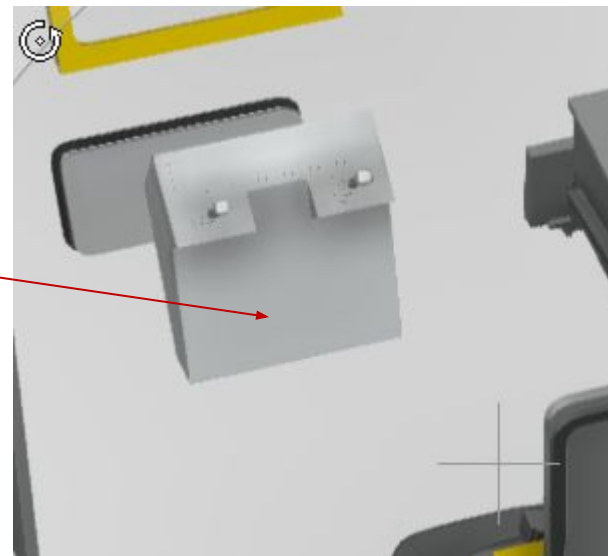
# Window

Тут должна быть накладка



# Window

Тут должно быть П-образный вырез



# Cortana

Добавить петельки на крышу

Рамка на окно



# Start

Добавить крепления с отверстиями под проводку

