

ПМ.01. Техническое обслуживание и ремонт автотранспорта
МДК 01.01 Устройство автомобилей

Раздел 4. Конструкция автомобиля

Тема : Гидротрансформатор

УРОК № 119

Учебник МАДИ Основы конструкции автомобиля, Глава 3 Трансмиссия, стр. 133,
Иванов А.М., Солнцев А.Н., Гаевский В.В. и др.

Учебник Автомобили:Теория и конструкция автомобиля и двигателя, Глава 32 Коробка передач,
стр. 415. В.К.ВАХЛАМОВ, М.Г.ШАТРОВ, под редакцией д-ра техн. наук, профессора А. А. ЮРЧЕВСКОГО
Учебник для студ. учреждений сред. проф. Образования Автомобили: Устройство автотранспортных средств,
Глава 14.Трансмиссия, стр. 291, Пузанков А.Г.

KAPEO JB
06 01 59/136

KIA
CARENS.







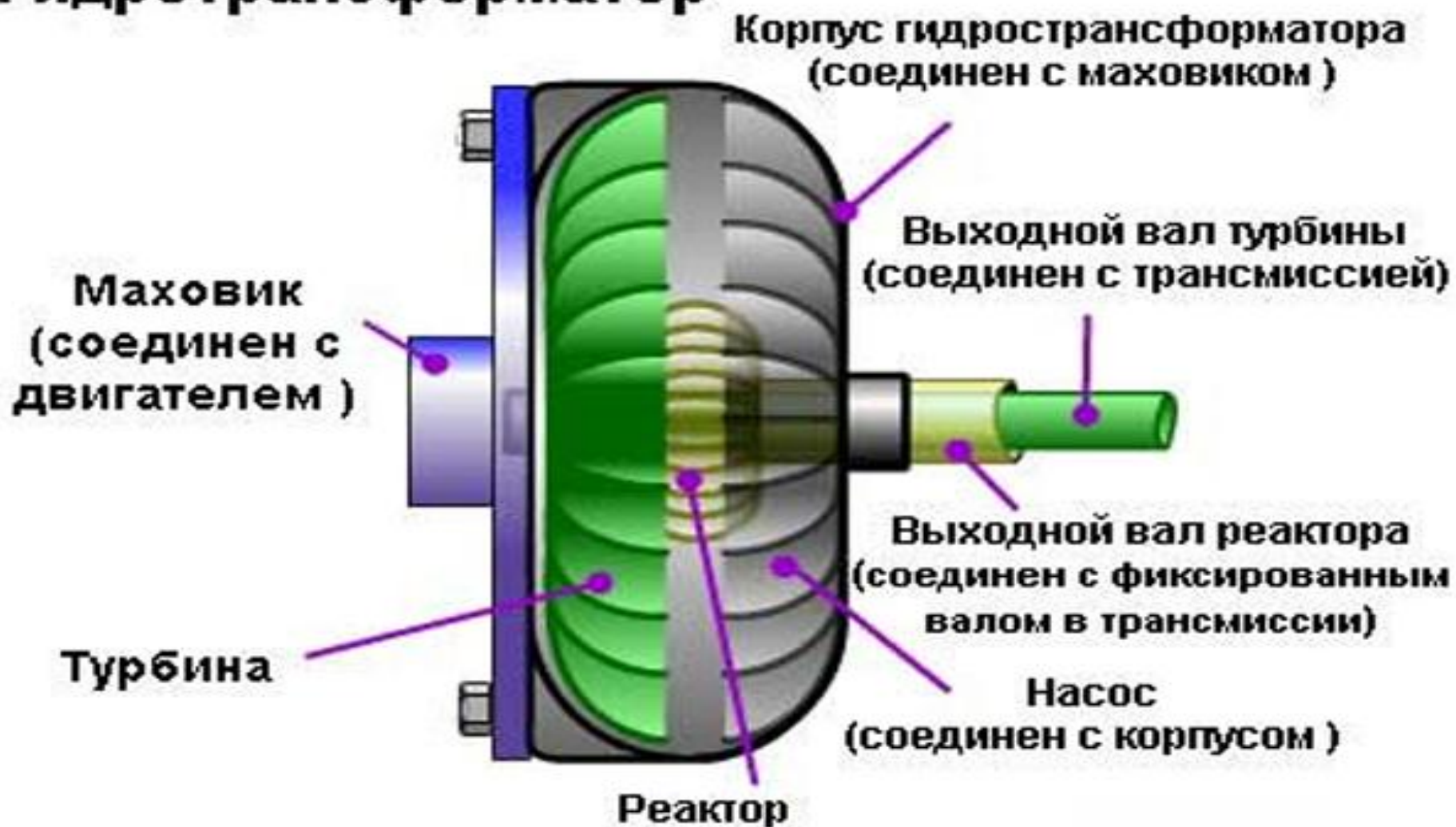


Детали гидротрансформатора: 1 - насосное колесо; 2 - турбинное колесо; 3 - колесо реактора; 4 - часть корпуса ГДТ; 5 - муфта свободного хода реактора; 6 - крышки муфты свободного хода; 7 - поршень блокировки ГДТ; 8 - упорный подшипник реактора; 9 - упорная шайба турбинного колеса; 10 - остатки рабочей жидкости с продуктами механического износа деталей.





Гидротрансформатор

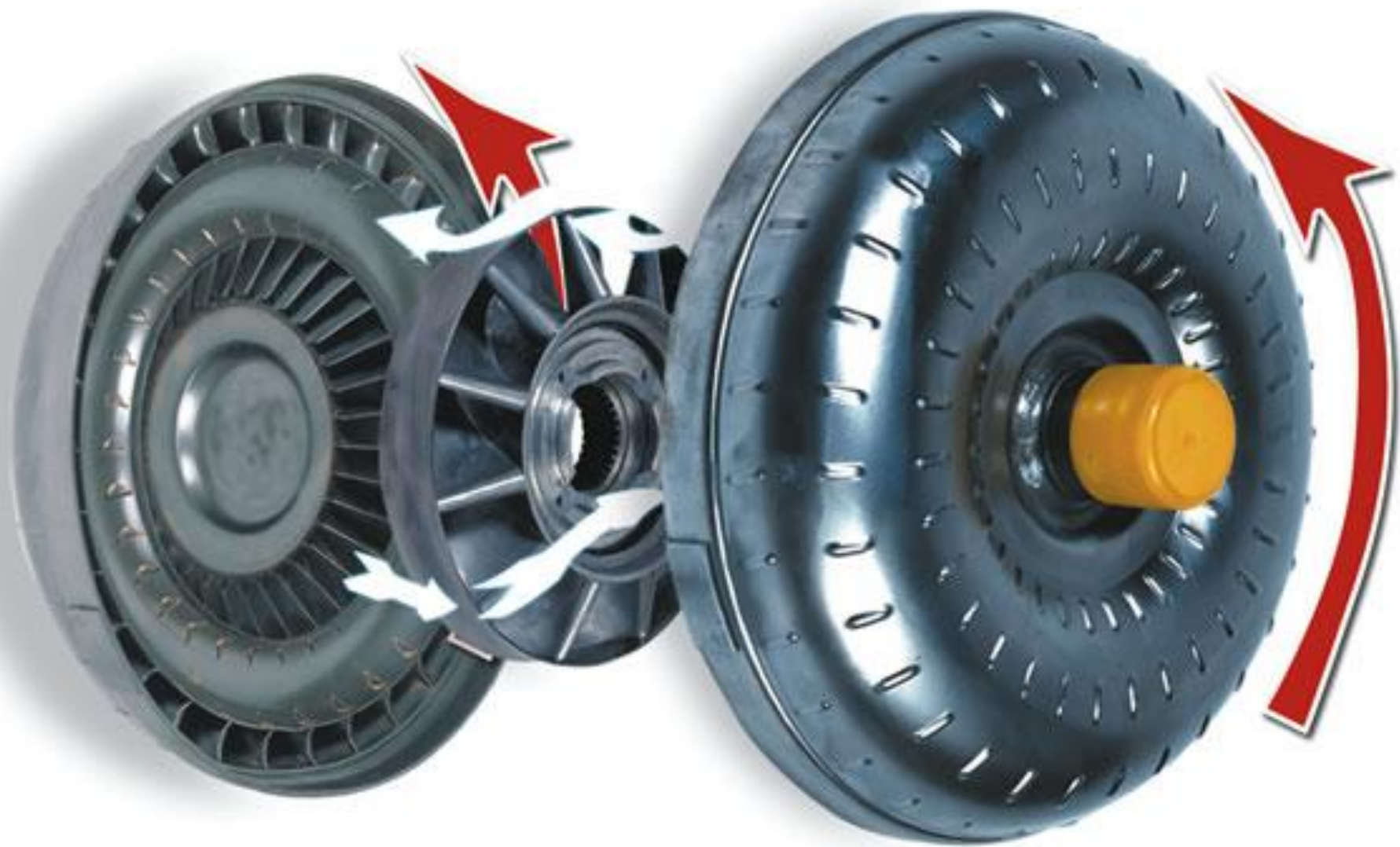




Турбинное колесо

Реактор

Насосное колесо

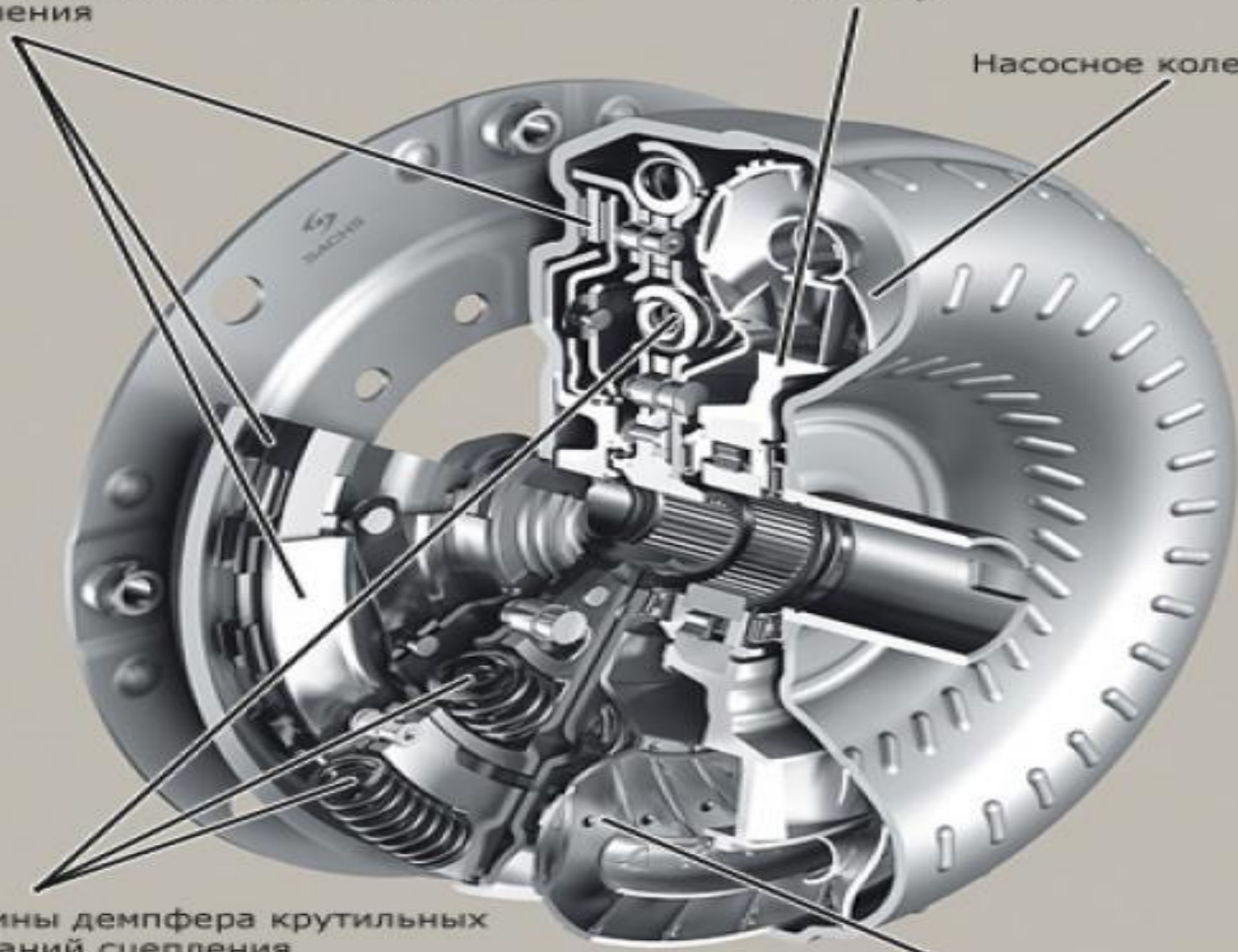




Фрикционный пакет многодискового сцепления

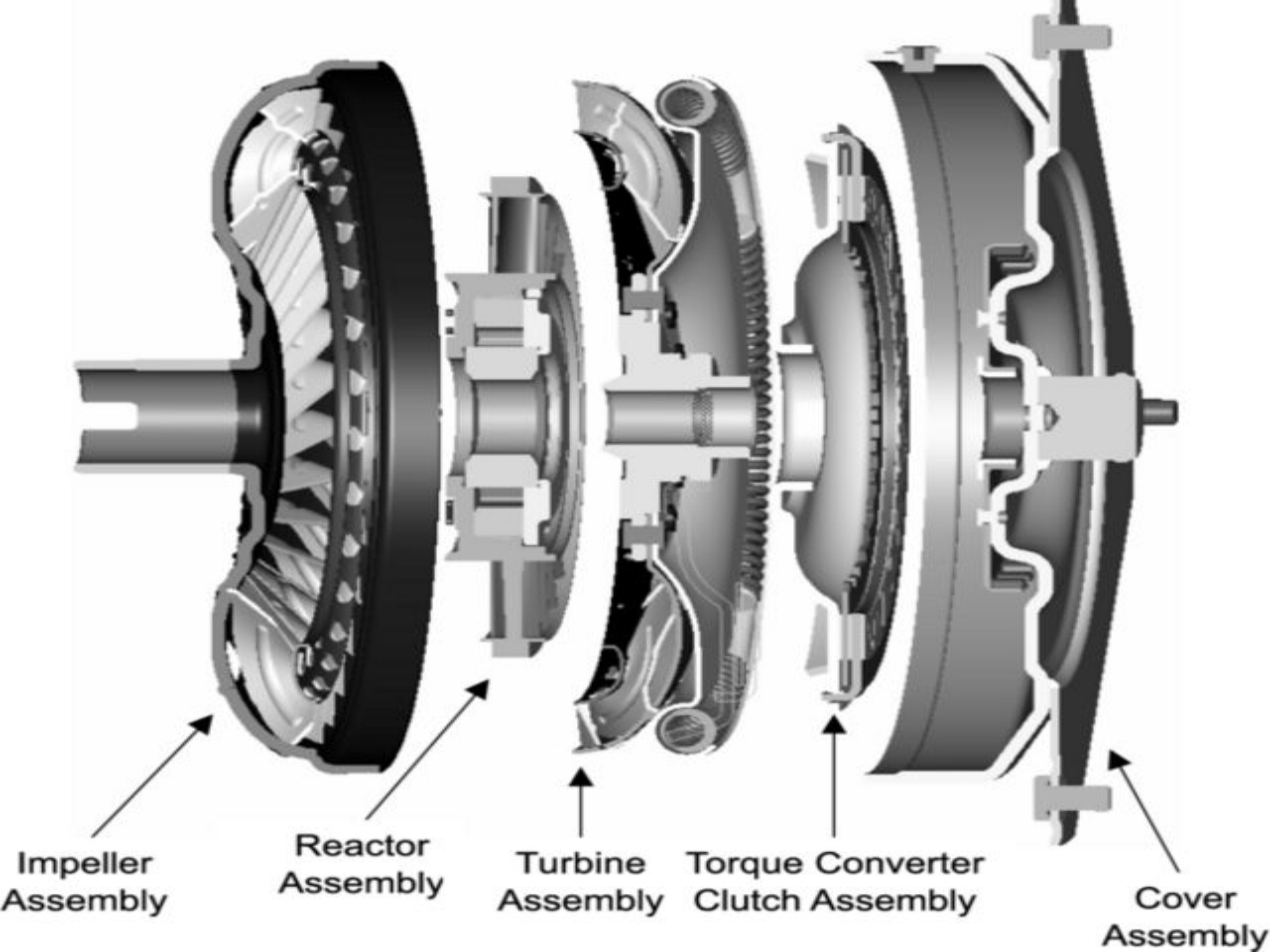
Реактор

Насосное колесо



Пружины демпфера крутильных колебаний сцепления

Турбинное колесо





Гидротрансформатор перед сборкой.

ГДТ со снятой крышкой





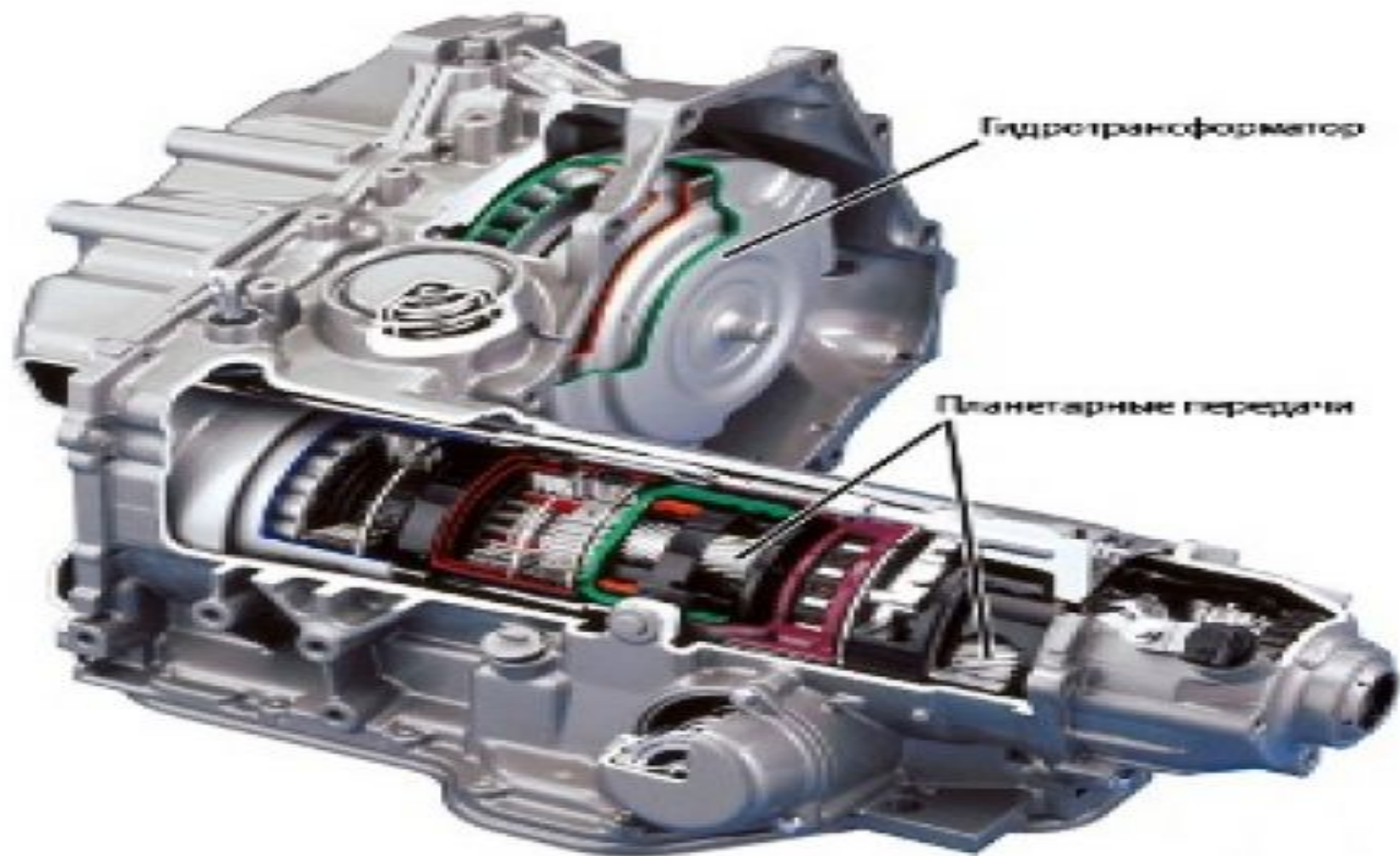






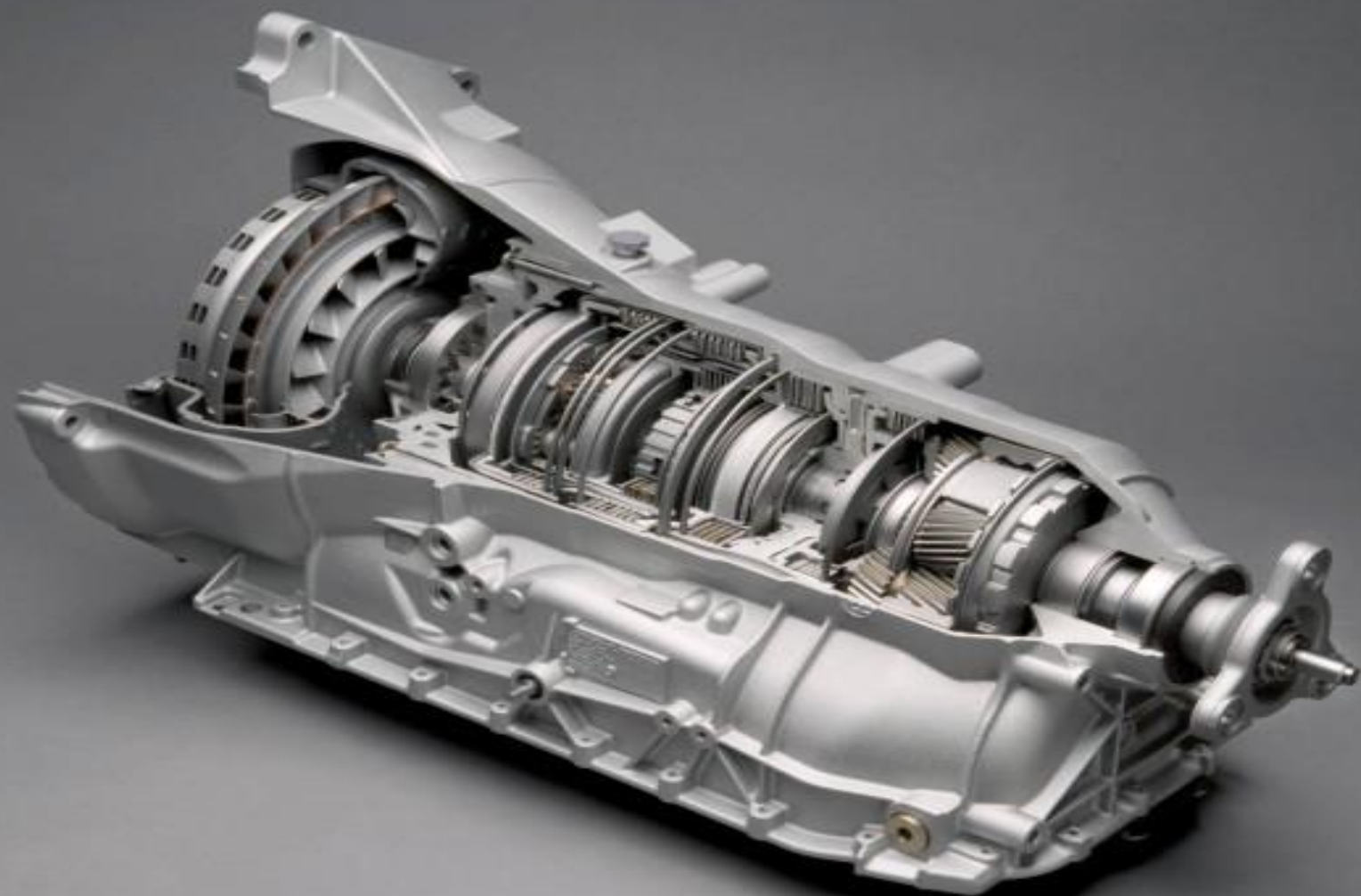






Гидротрансформатор

Планетарные передачи



THE END

