

Рис. 1 Схеми аксіально-поршньового насосу
 а – дія поршня; б – роботи насосу; в – конструктивна; г – дія нерухомого розподільчого диску; 1, 5 – диски; 2 – обертальний блок; 3 – поршень;
 4 – шток; 6 – вал; 7 – вікно; 8 – отвір

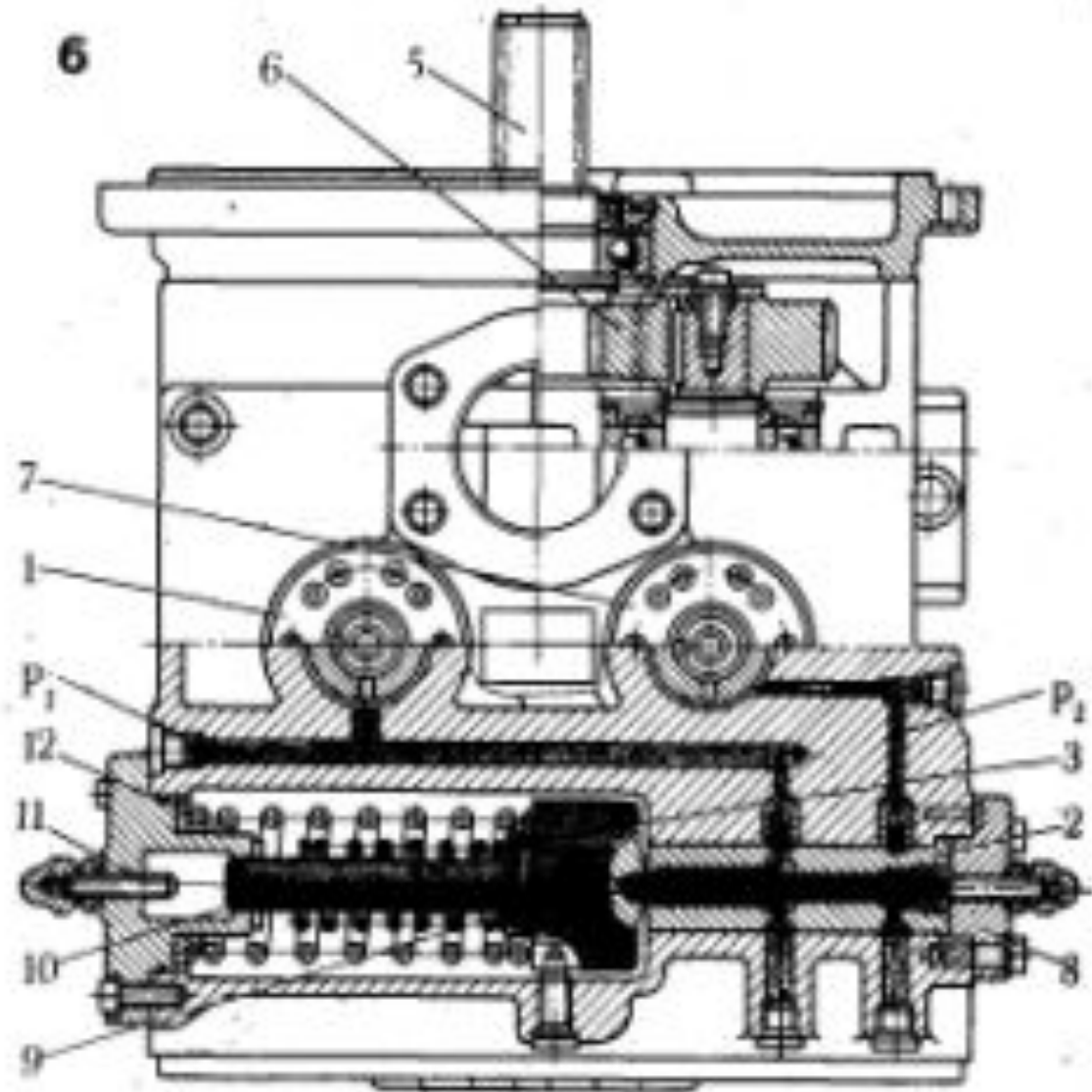
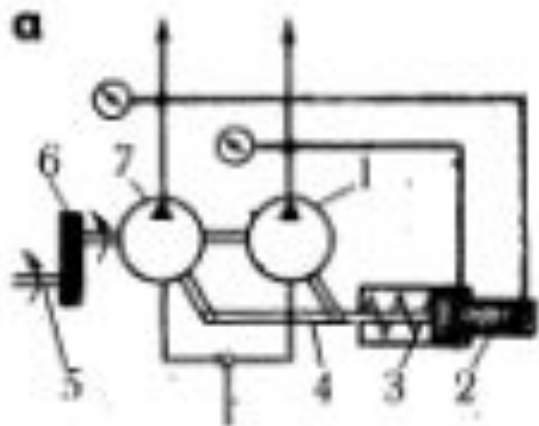


Рис. 2 Подвійний аксіально-поршньовий насос з суматором потужності
а – гідравлічна схема; **б** – загальний вид; 1, 7 – поворотні корпуси;
 2 – золотник; 3 – комплект з двох пружин; 4 – траверса; 5 – вал насосу;
 6 – редуктор; 8 – обмежувач ходу; 9 – цапфа блоку циліндрів; 10 – тяга регулятора;
 11 – гвинт встановлення мінімальної витрати; 12 - шайба