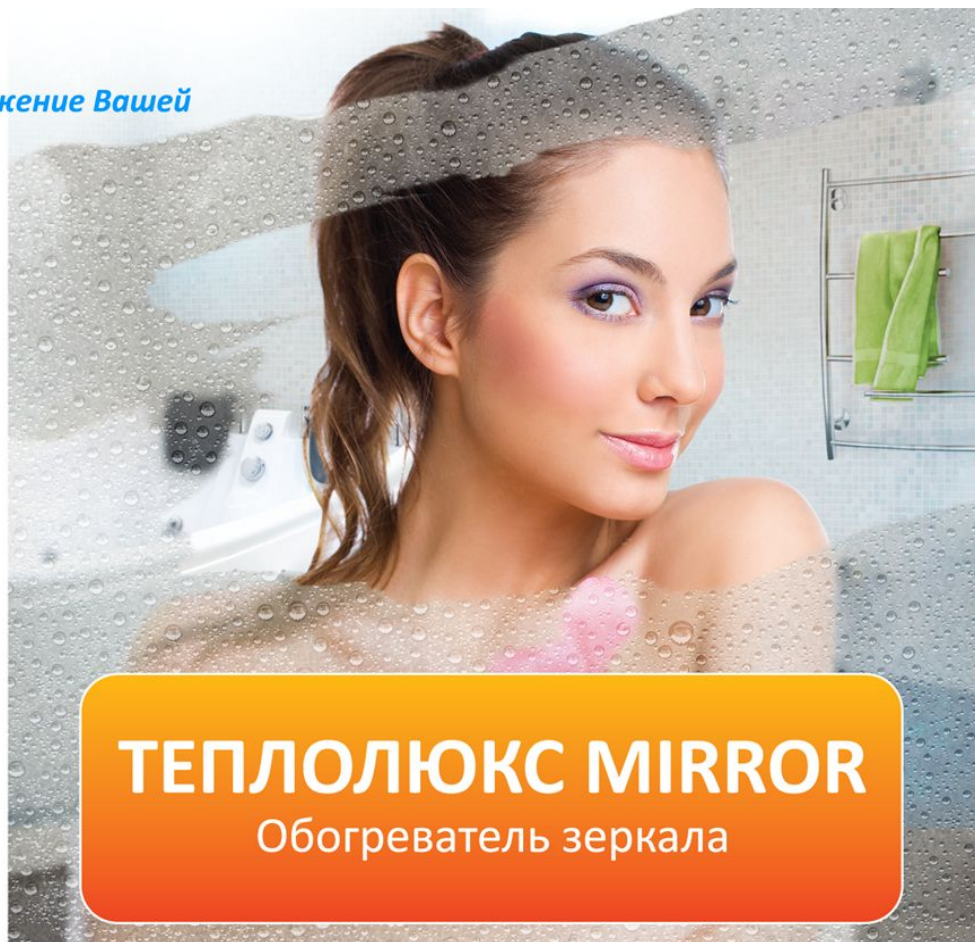


ТЕПЛОЛЮКС- MIRROR

Обогреватель зеркал

*Чистое отражение Вашей
красоты!*



ТЕПЛОЛЮКС MIRROR

Обогреватель зеркал

ТЕПЛОЛЮКС- MIRROR

Обогреватель зеркал

НАЗНАЧЕНИЕ ТЕПЛОЛЮКС-MIRROR

Обогреватель **Теплолюкс-mirror** удаляет влагу с поверхности зеркала, предотвращая его запотевание и обеспечивая полный комфорт в ванных комнатах или любых других помещениях с высокой влажностью (сауны, душевые и т.п.).

Просто приклейте обогреватель к обратной стороне зеркала, подключите в электрическую сеть – и Ваше зеркало всегда сухое и чистое!

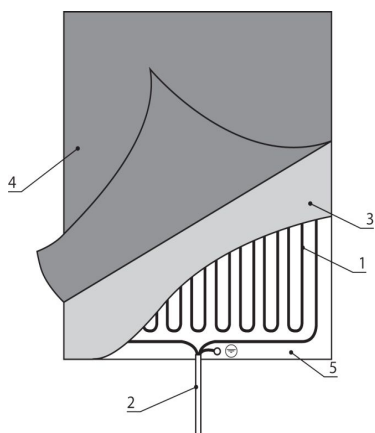


ТЕПЛОЛЮКС- MIRROR

Обогреватель зеркал

КОНСТРУКЦИЯ И ХАРАКТЕРИСТИКИ

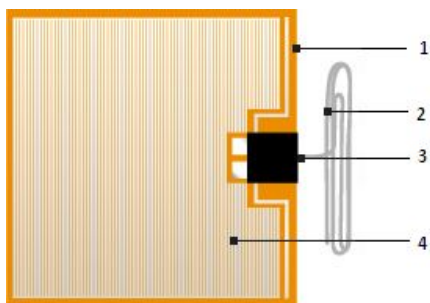
Кабельный обогрев зеркала



- 1 – нагревательный элемент
- 2 – установочный провод
- 3 – клеевой слой
- 4 – защитный слой
- 5 – теплоизоляционный слой

Параметры	Обогреватель зеркала 50x42	Обогреватель зеркала 60x50
Габариты, мм	500x420	600x500
Площадь, м ²	0,21	0,3
Мощность, Вт	35	50
Температура обогревателя рабочая, °C	40	40
Температура обогревателя max, °C	80	80
Напряжение, В	~220	~220
Класс защиты	I – IPX4	I – IPX4
Длина провода питания, м	1,5	1,5
Гарантийный срок, мес	12	12

Пленочный обогрев зеркала



- 1 – защитный слой самоклеящейся стороны пленки
- 2 – силовой провод
- 3 – соединение нагревательной пленки и силового провода
- 4 – нагревательная пленка

Параметры	Обогреватель зеркала	Обогреватель зеркала 60x50
Габариты, мм	400x500	550x600
Площадь, м ²	0,2	0,33
Мощность, Вт	36	64
Температура обогревателя рабочая, °C	38	38
Температура обогревателя max, °C	80	80
Напряжение, В	~220	~220
Класс защиты	II – IP44	II – IP44
Длина провода питания, м	1,25	1,25
Гарантийный срок, мес	12	12

Преимущества кабельного обогрева в сравнении с пленочным обогревом

1. Установочный провод в кабельном варианте закреплен надежнее. Механическая прочность выше.
2. Наличие экрана в конструкции нагревательного кабеля обеспечивает высокую электрическую безопасность.
3. Наличие теплоизоляции. Греется непосредственно зеркало, а не стена.
4. Более гибкая адаптивная технология - позволяет легко изменять габаритные размеры нагревателя и производить обогреватели зеркал непосредственно под проект в соответствии с размерами, необходимыми заказчику.

ТЕПЛОЛЮКС- MIRROR

Обогреватель зеркал

ПРЕИМУЩЕСТВА

- Разработано для помещений с высокой влажностью – степень защиты IPX4
- Подходит под любой размер и конфигурацию зеркал
- Простая установка, приклеивается к обратной стороне зеркала
- Подключается к подсветке зеркала или к общему освещению
- Абсолютно незаметен в интерьере
- Не требует ухода при эксплуатации

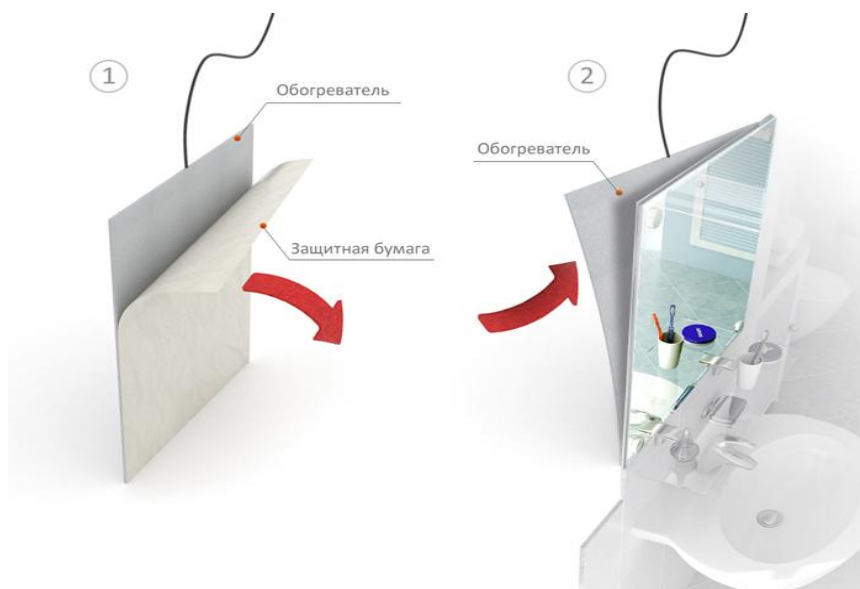


ТЕПЛОЛЮКС- MIRROR

Обогреватель зеркал

Рекомендации по монтажу:

- Снимите защитную бумагу, освобождая клеящий слой. Начните с угла, чтобы было удобнее приклеивать обогреватель к поверхности зеркала.
- Расположите угол обогревателя, освобожденного от защитной бумаги на отмеченную область на зеркале. Аккуратно снимая бумагу, приклейте обогреватель. При приклеивании тщательно разгладьте поверхность обогревателя.
- Обогреватели рекомендуется подключать к встроенной подсветке зеркала при условии, что проводка подсветки рассчитана на дополнительную нагрузку.
- Действие обогревателя наиболее эффективно для зеркал толщиной 4-6 мм



**ТЕПЛОЛЮКС-
MIRROR**
Обогреватель зеркал

Прайс

	Наименование	Габариты, см	Рекомендуемая розничная цена, грн. с НДС
1	Обогреватель зеркала на основе кабеля «Теплолюкс – mirror» 50x42	50 x 42	390,00
2	Обогреватель зеркала на основе кабеля «Теплолюкс – mirror» 60x50	60 x 50	415,00
3	Обогреватель зеркала на основе пленки «Терлоfol – mirror» 40x50	40 x 50	586,00
2	Обогреватель зеркала на основе пленки «Терлоfol – mirror» 55x60	55 x 60	639,00