

Погрузо-разгрузочный процесс

Гусев Д.Е.
2016 год

Способы перемещения груза

- Ручная погрузка
- Механизированная погрузка

- Ручная погрузка используется при перевозке пищевой продукции, мебели, товар при этом разбивается на малые единицы
- Механизированная погрузка
- погрузка

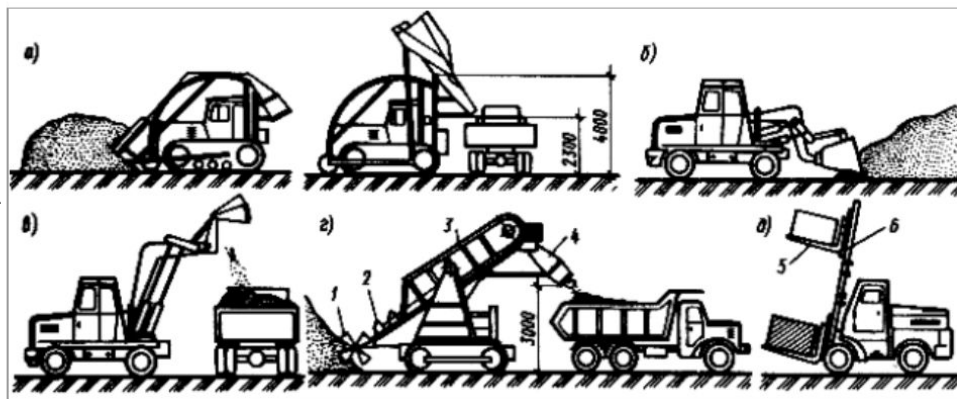


Рис.1. Погрузчики:

- а - одноковшовый с задней разгрузкой (в момент загрузки и выгрузки);
- б - одноковшовый фронтальный с опрокидным ковшом;
- в - то же, с челюстным ковшом;
- г - многоковшовый;
- д - автопогрузчик с вилочным подхватом;

Краны

- Портальные
- Козловые
- Мостовые
- Башенные





Подача вагонов в подкрановые пути



Козловой комбинированный кран



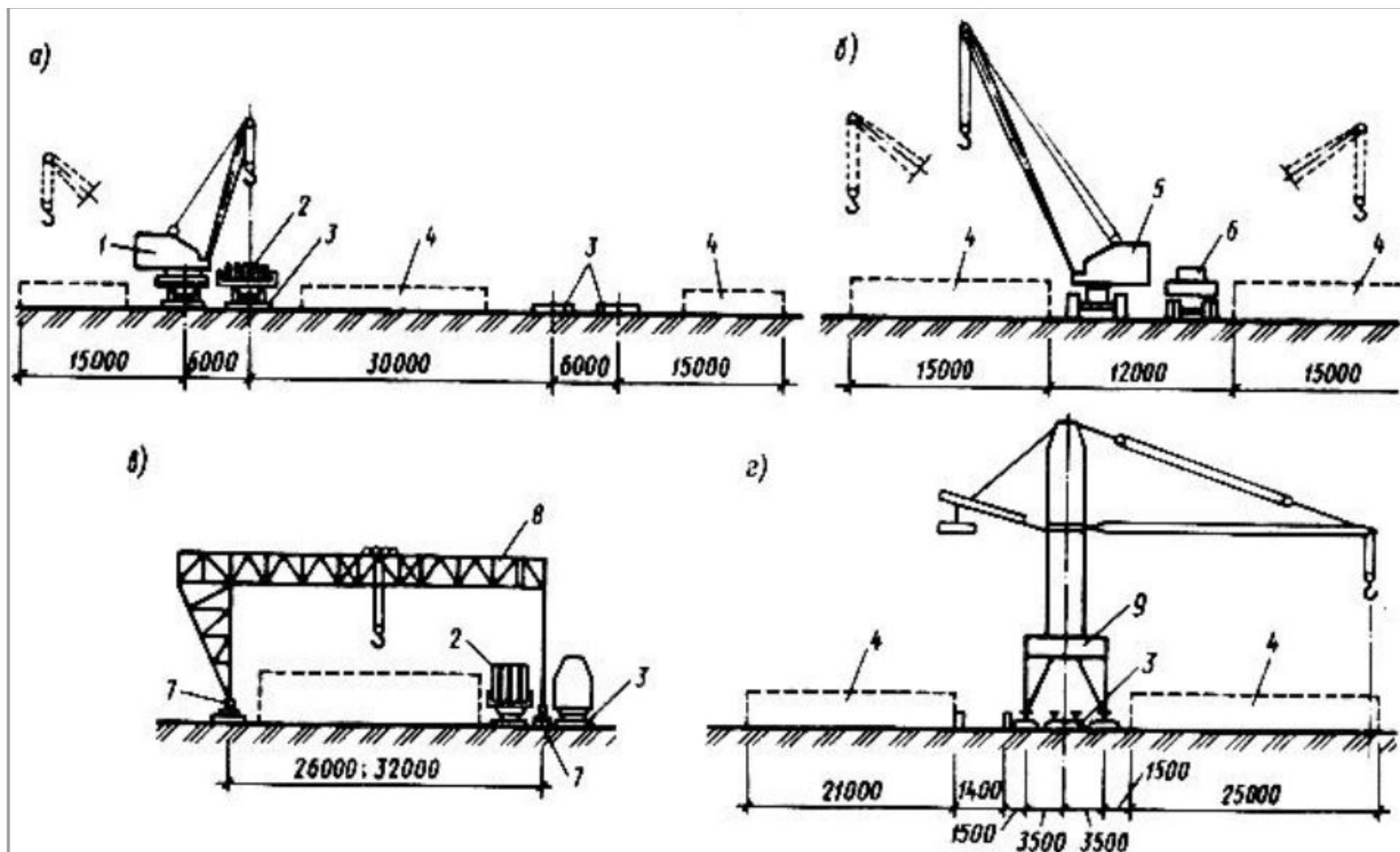
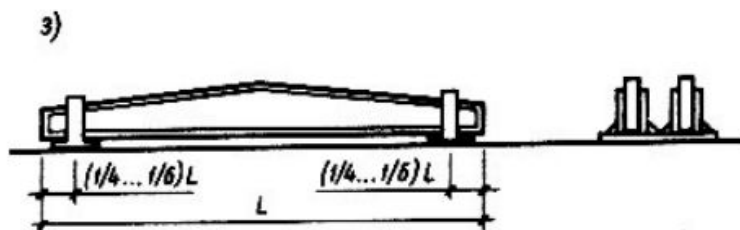
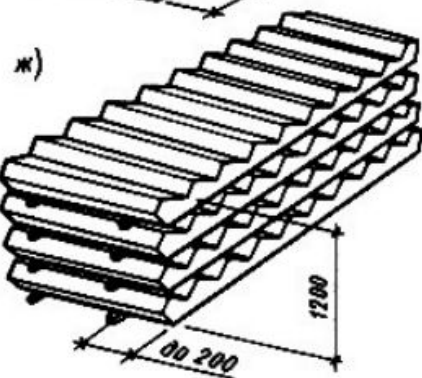
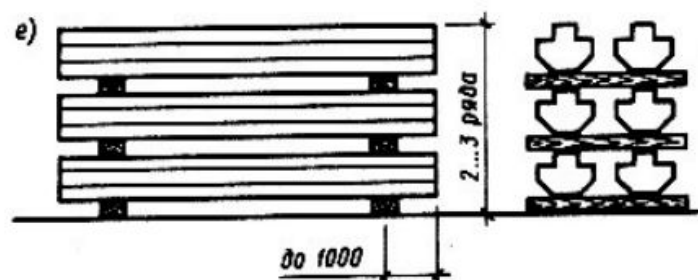
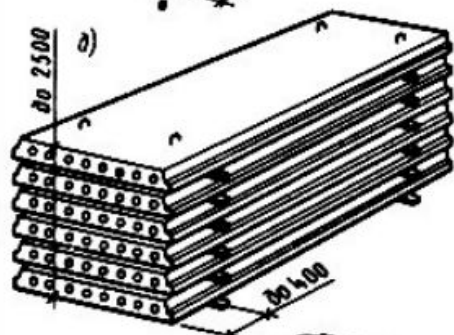
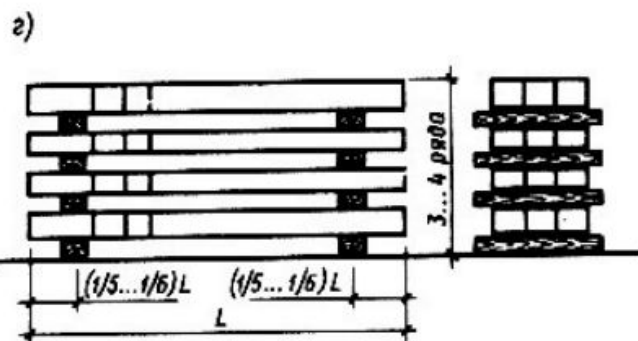
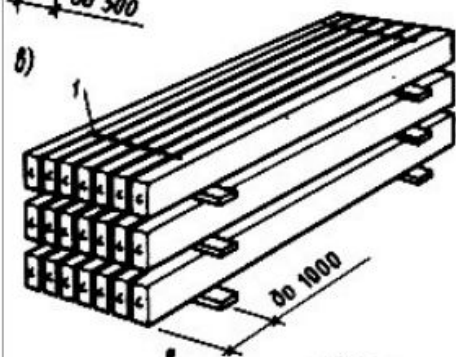
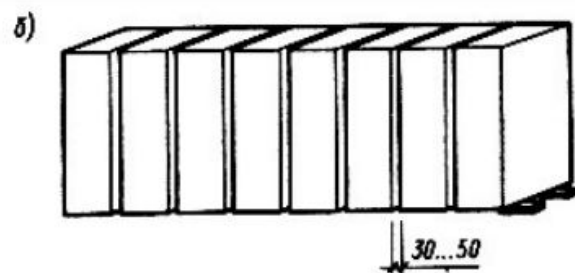
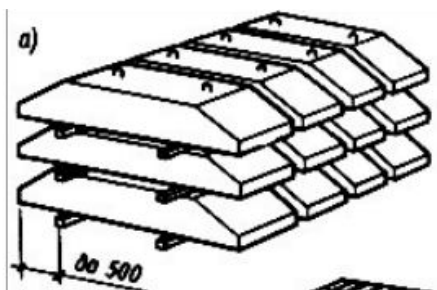


Рис.6. Схемы приобъектных открытых складов, обслуживаемых разгрузочными кранами:

- а - стреловым железнодорожным;
- б - стреловым гусеничным;
- в - козловым;
- г - башенным краном-погрузчиком;

1. железнодорожный кран;
2. платформа с конструкциями;
3. железнодорожные пути;
4. площадка складирования;



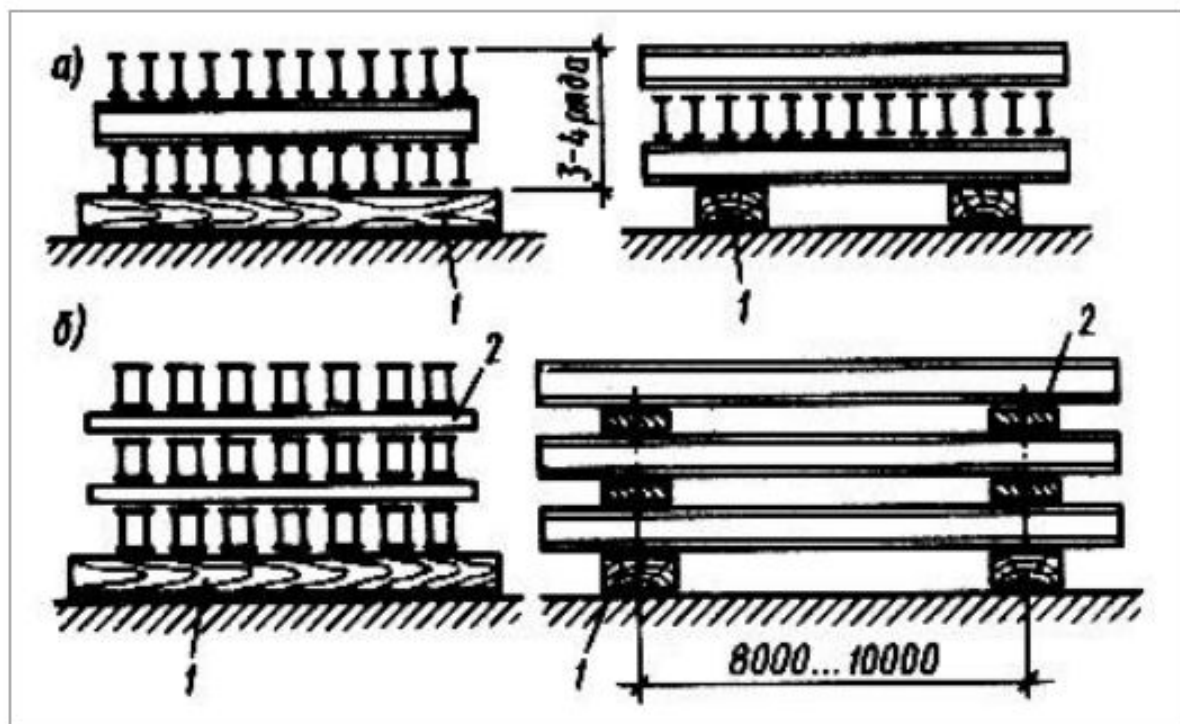


Рис.8. Складирование стальных элементов конструкций в многоярусных штабелях:

- а - одностенчатых балок с вертикальным положением их стенок;
- б - двухстенчатых элементов конструкций;
- 1 - лежни-подкладки;
- 2 - прокладки.

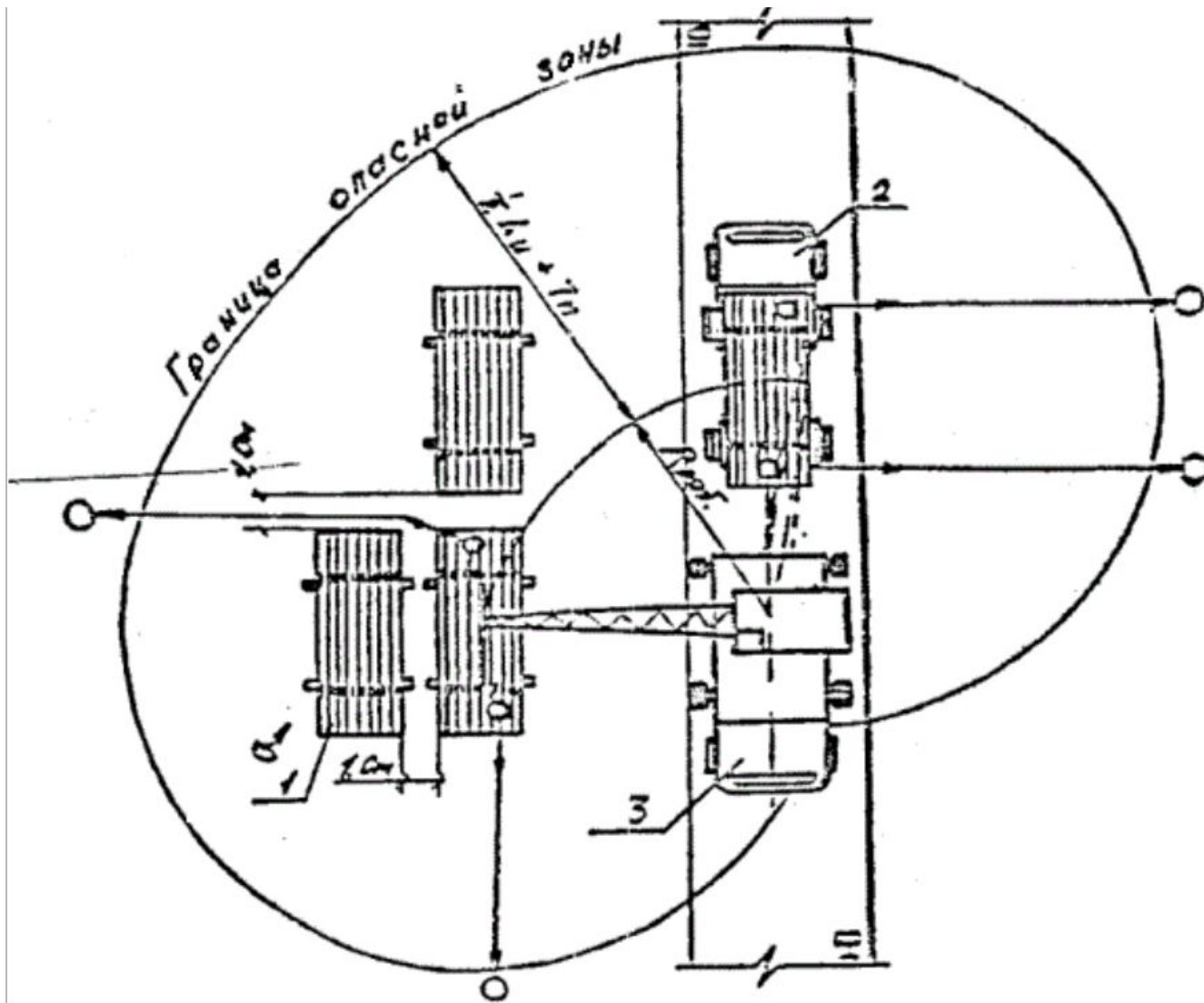
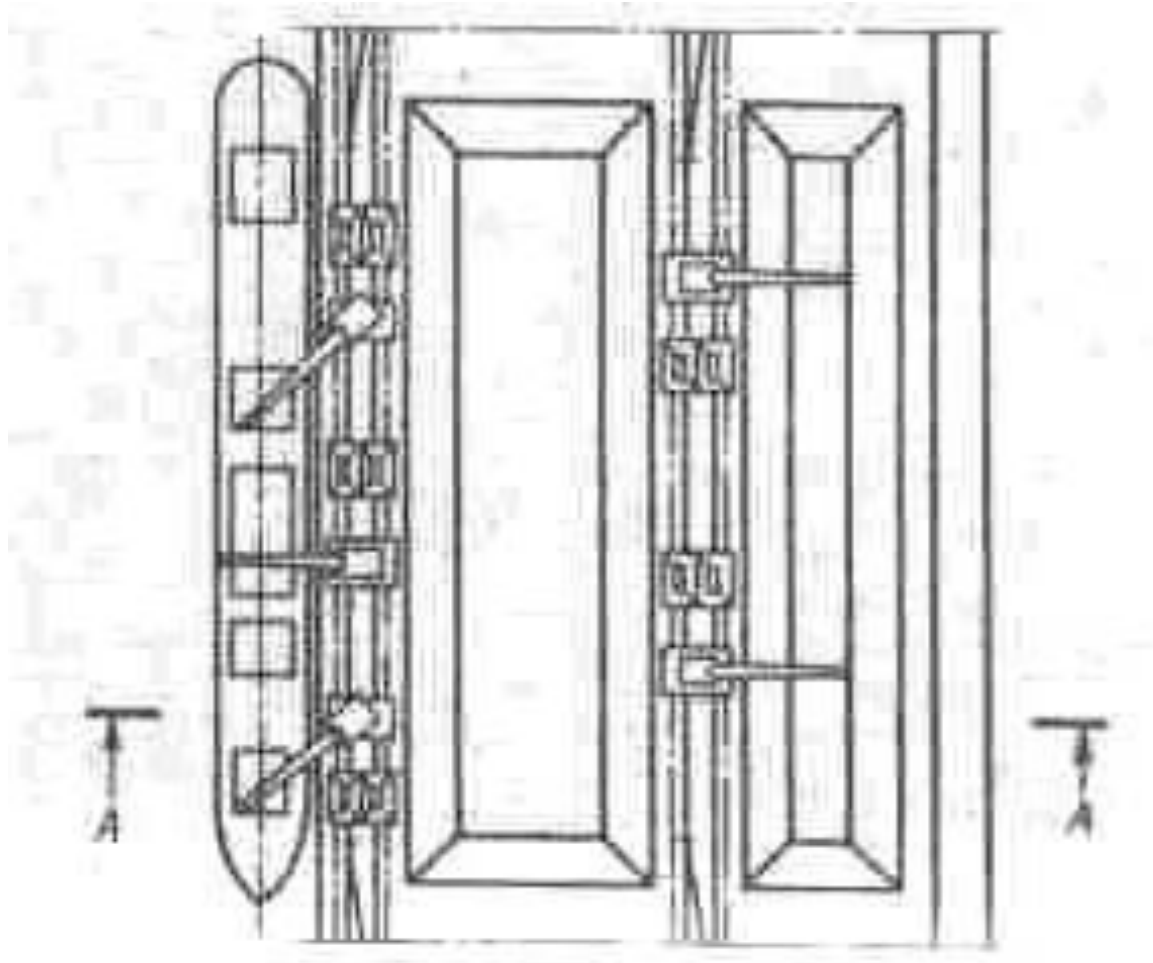


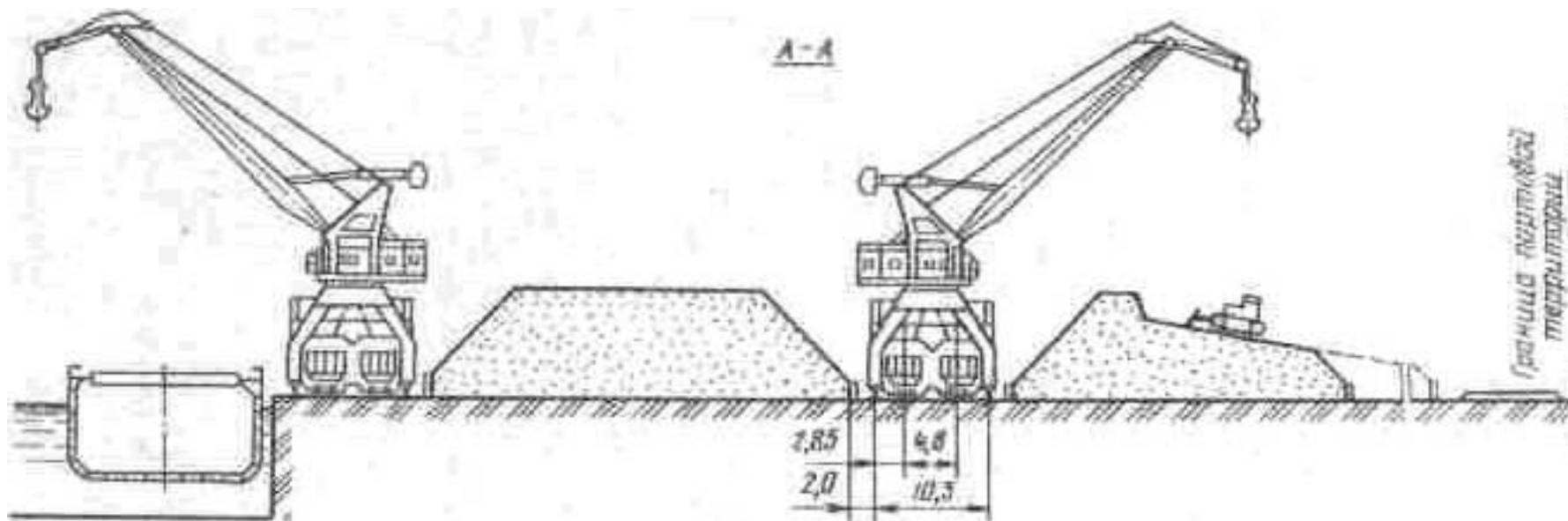
Рис.9. Схемы взаимного расположения грузоподъемного механизма и автомашины при производстве погрузочно-разгрузочных работ

1. штабель;
2. автомашина;
3. грузоподъемный механизм

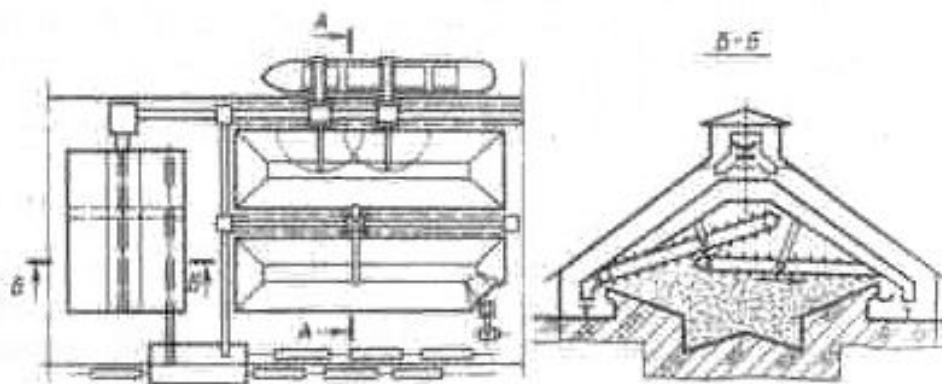
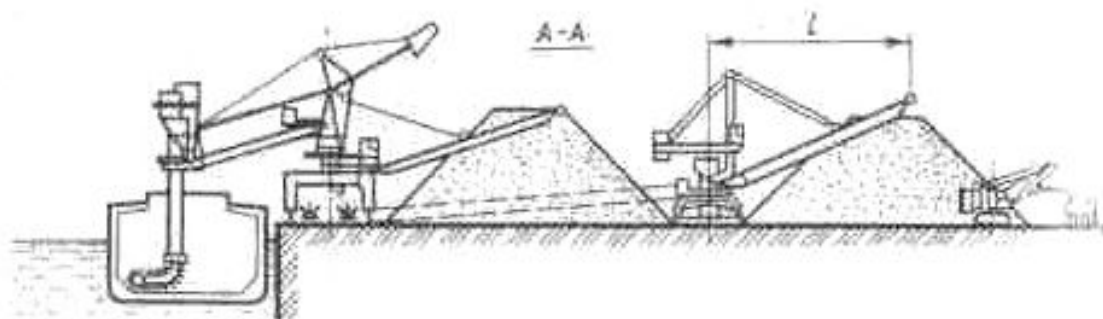
Перегрузочные комплексы для навалочных и наливных грузов



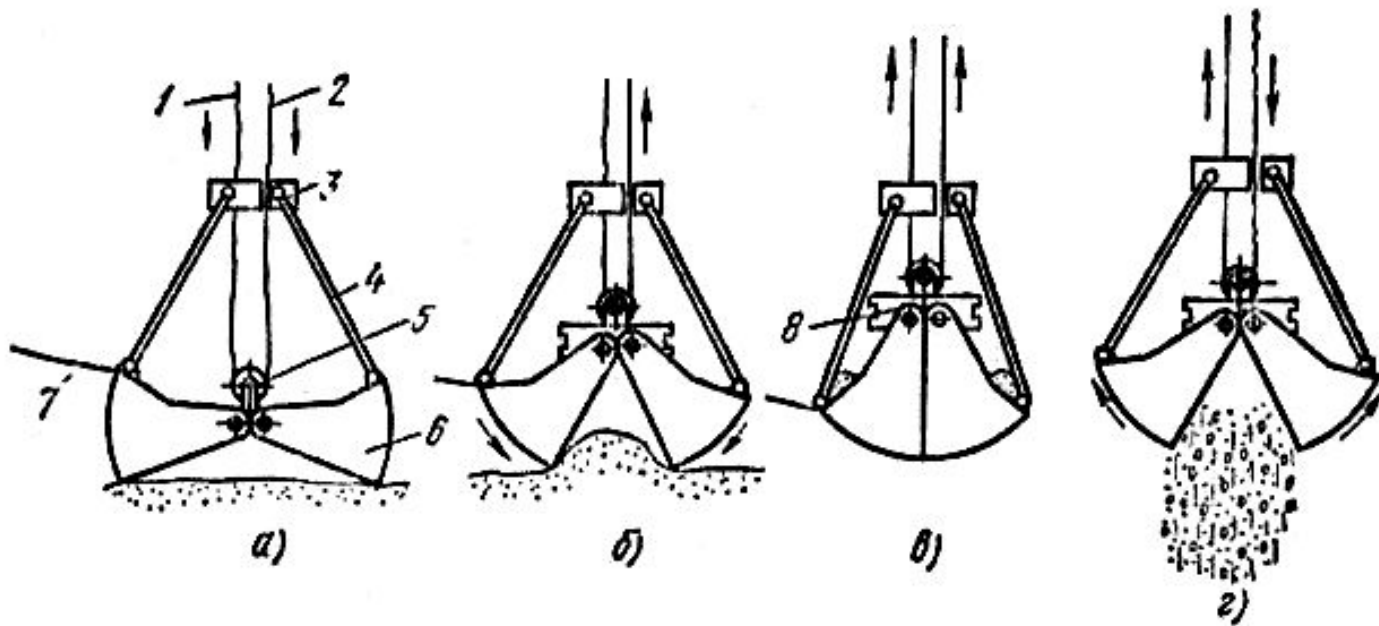
Крановая схема механизации переработки сыпучих грузов с
ТЫЛОВЫМИ
бульдозерами (обратимая схема на погрузку и выгрузку)



Грейферно-бункерные и конвейерные комплексы



Виды грейферов



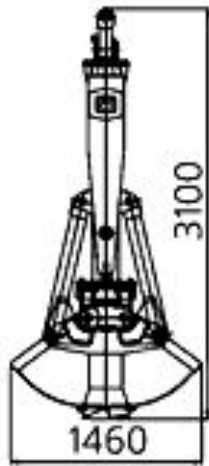
Двухканатный грейфер:

а — грейфер опущен на перегружаемый материал, *б* — зачерпывание материала, *в* — подъем заполненного грейфера, *г* — разгрузка грейфера; *1, 2* — поддерживающий и замыкающий канаты, *3, 8* — верхняя и нижняя головки, *4* — тяга, *5* — блок, *6* — челюсть, *7* — оттяжной канат-успокоитель

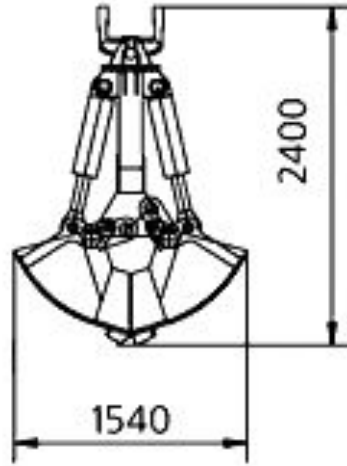
Двухканатный грейфер



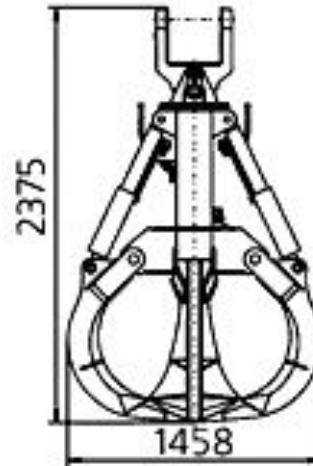
Грейфер для металлолома



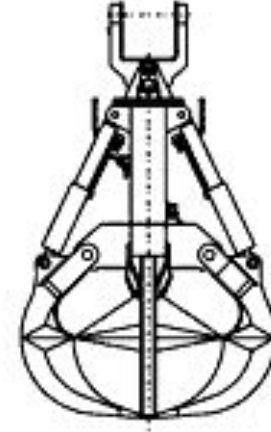
ГК-211



ГК-221



ГП-554



ГПС-555

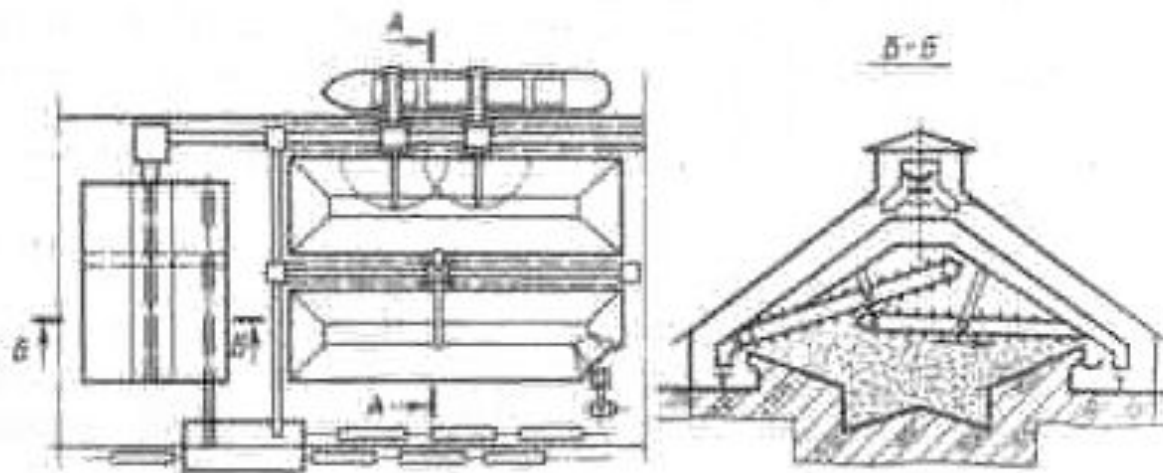
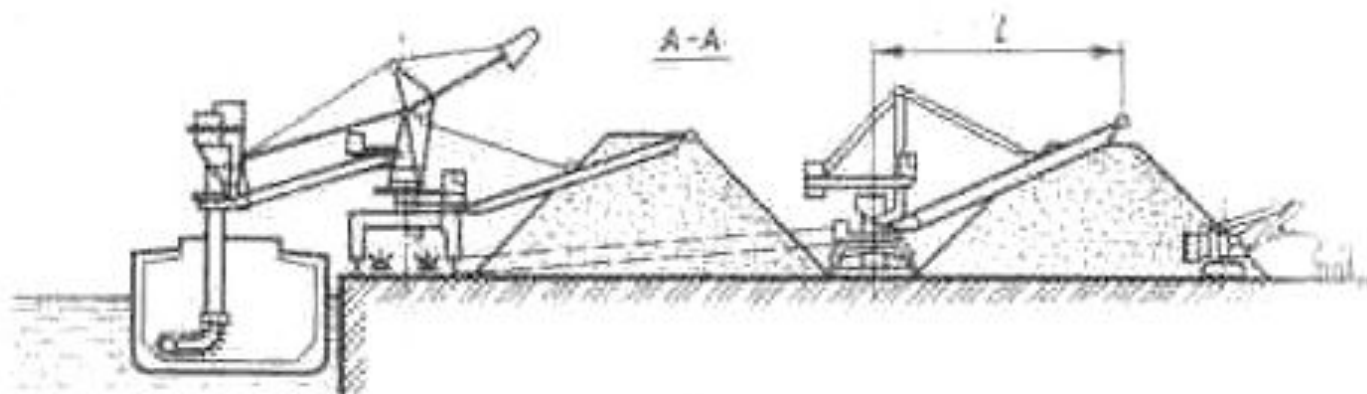
Грейфер для лесных грузов



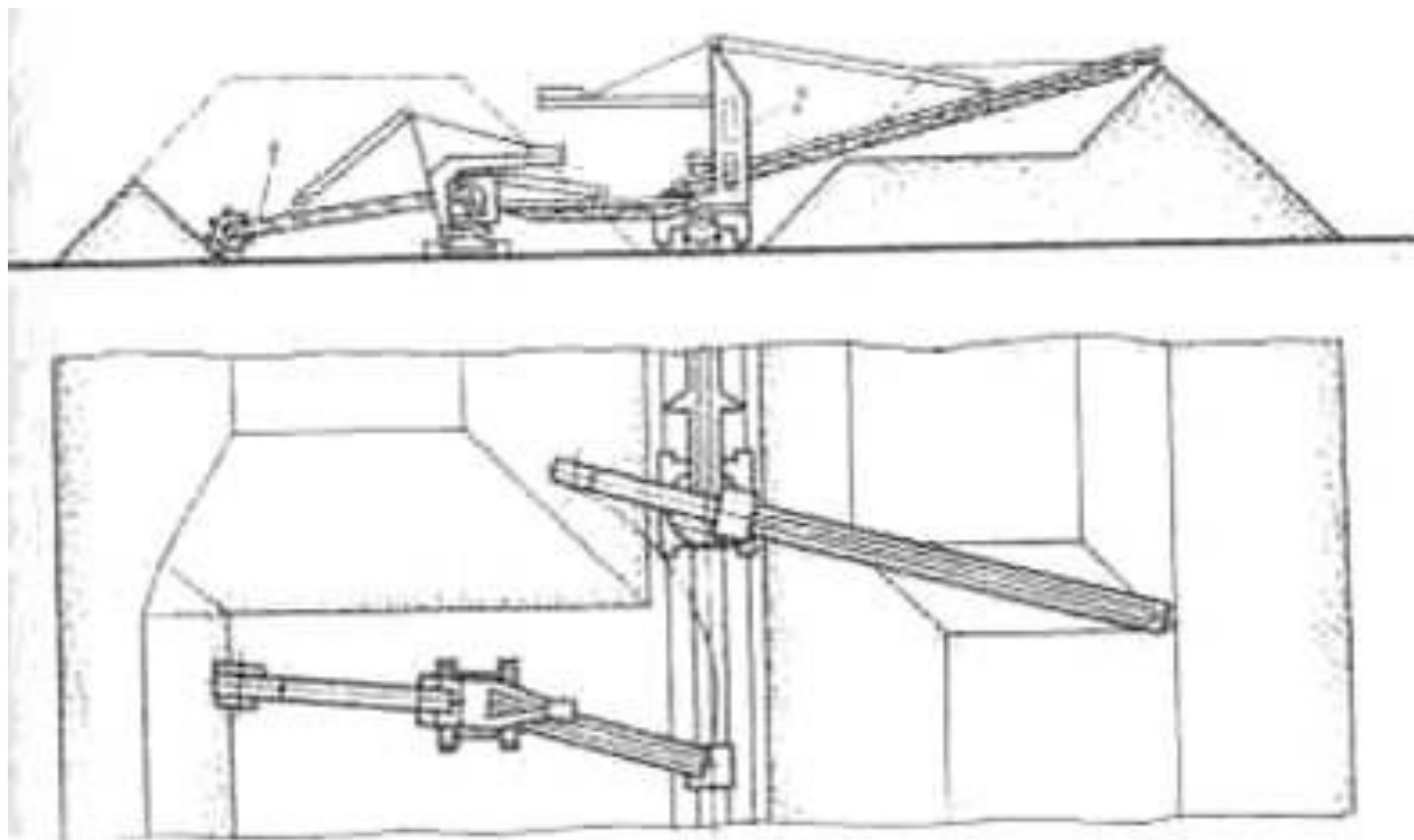
Работа гидротрепалки



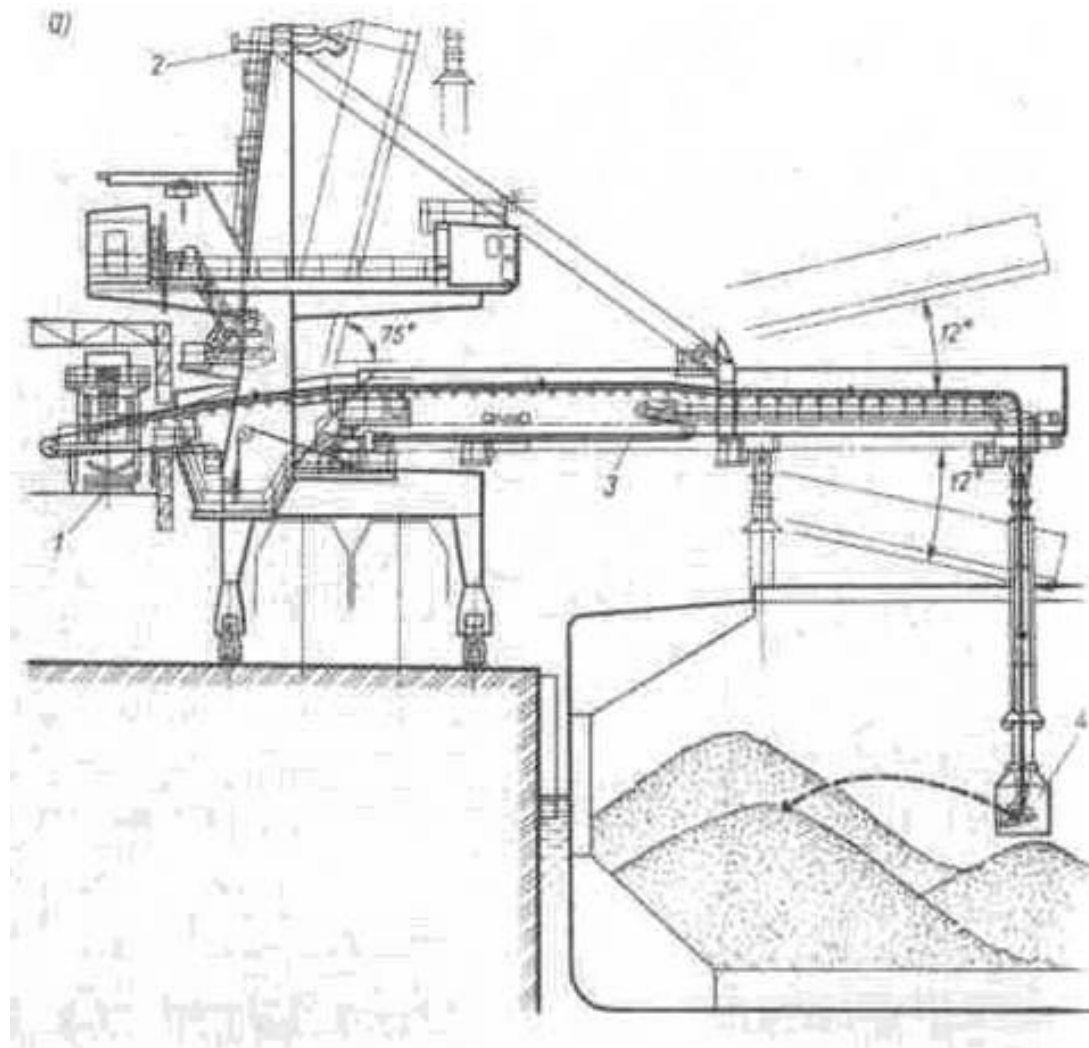
Грейферно-бункерная схема разгрузки судов с сыпучими грузами открытого хранения



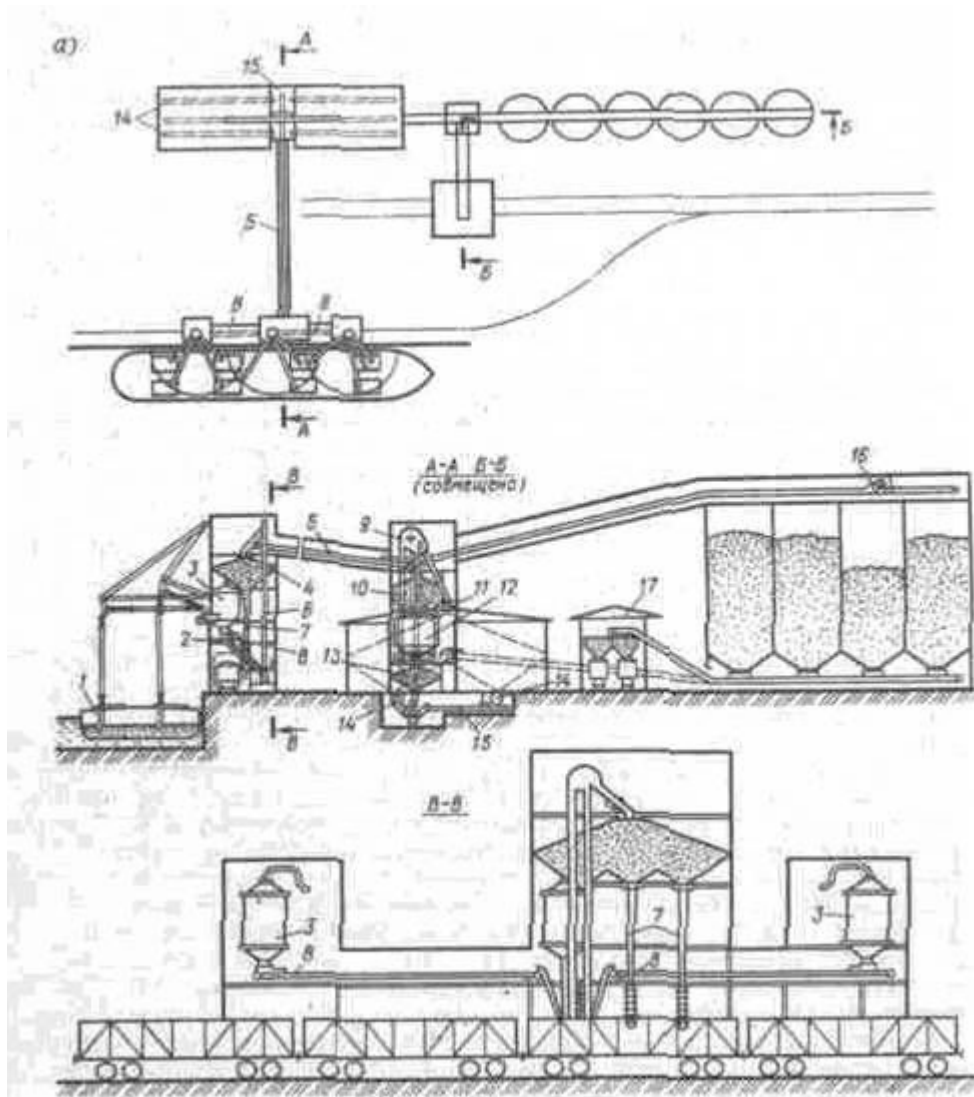
Роторно-контейнерная схема механизации норийным погрузчиком
для
разгрузки судов с сыпучими и слеживающимися грузами.



Специализированные машины для перегрузки навалочных грузов



Механизация перегрузки зерновых грузов



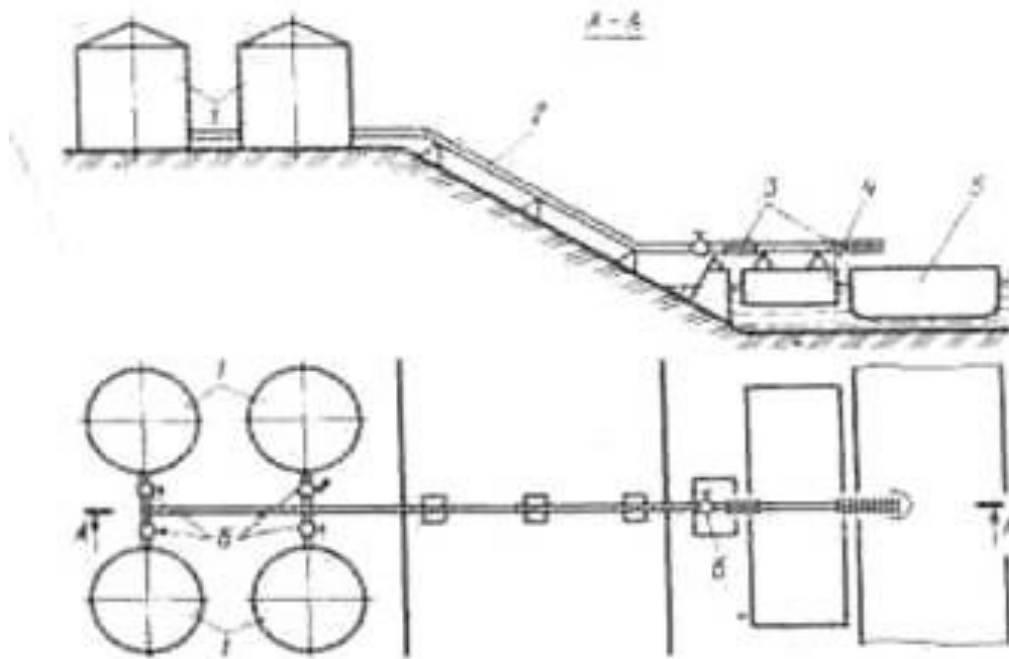
Морской контейнерный терминал



Речной контейнерный терминал

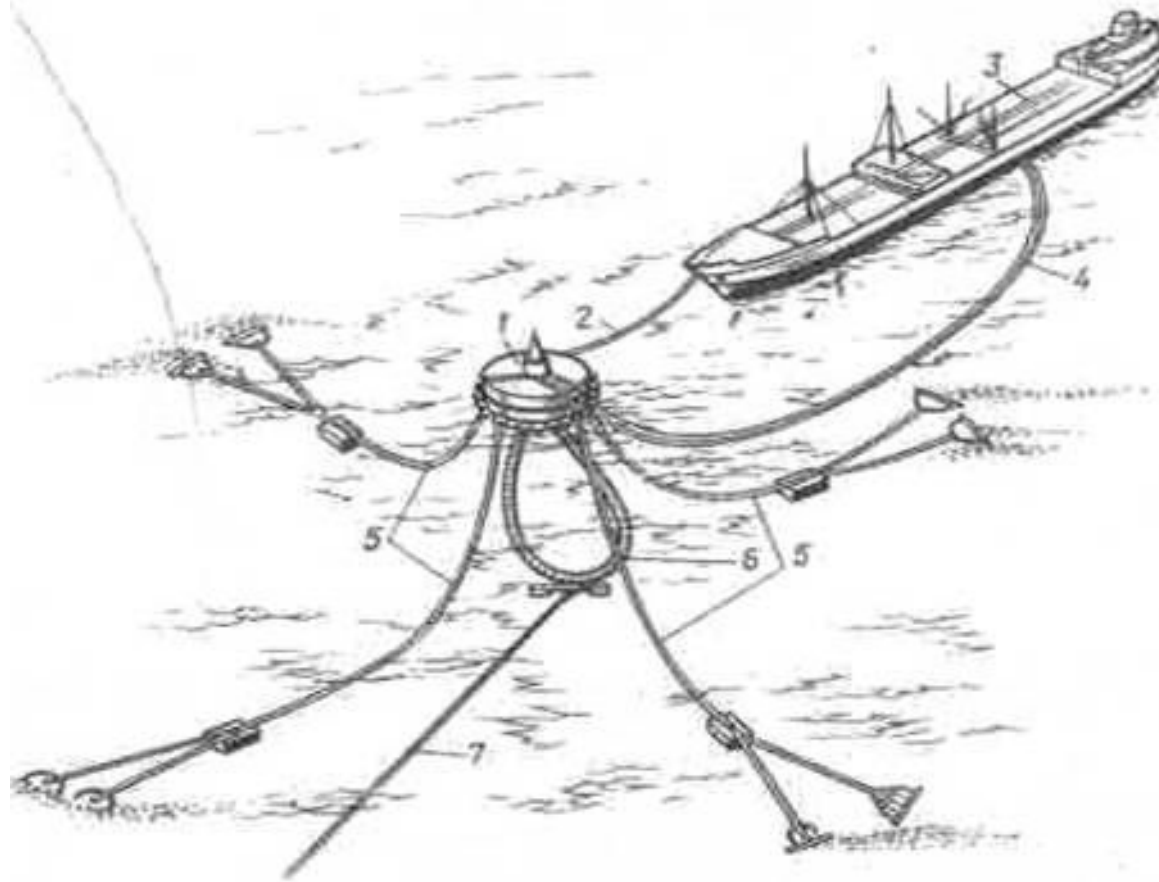


Схема загрузки судна нефтепродуктами самотеком



1-береговые емкости, 2-трубопровод, 3-гибкие шланги, 4-понтон, 5-судно, 6-задвижки.

Точечный рейдовый причал



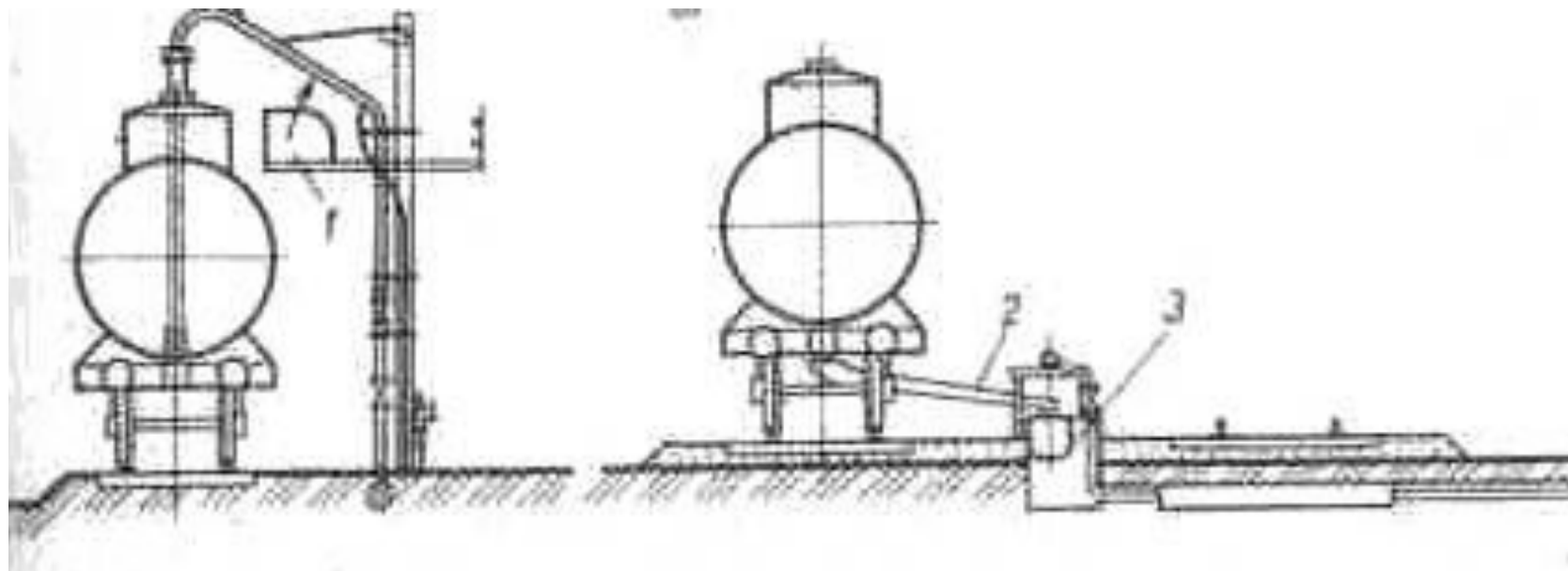
Нефтяной терминал



Нефтяной терминал



Устройства для загрузки и разгрузки железнодорожных цистерн



1-откидной мостик, 2-сливной лоток, 3-сливной желоб

Погрузочные рампы



