

# Презентация арендатора

**ЯРМАРКА 365 КОНСЕРТ FAIR**

---

**VEGAS КРОКУС СИТИ**

# Описание концепции

- Название торгового центра: ТРЦ Vegas КРОКУС СИТИ <http://crocus-city.vegas-city.ru/> м. Мякинино 66км МКАД
- Место расположения: 1 этаж, 47-STREET/TIMES SQUARE;
- Площадь: 180 м.кв;
- График работы: пятница, суббота – 10:00-23:00; воскресенье – 10:00-23:00;
- Тип товара: одежда, обувь, кожгалантерея, аксессуары, сезонный товар, украшения, товары для дома и интерьера, косметика;
- Проект ориентирован на активных-современных людей, ценящих красоту, оригинальность, комфорт и простоту решений;
- Мы внимательно отбираем бренды для сотрудничества на нашей площадке, следим за качеством и актуальностью коллекций;



# Требования к Участникам

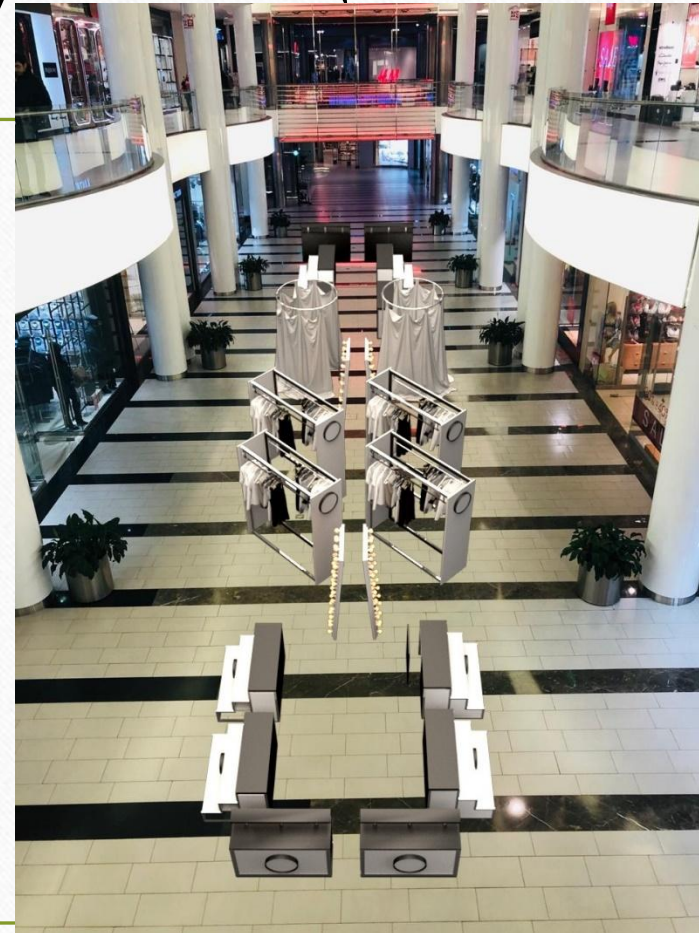
## От Участников мы ждем:

---

- Ассортимент - только стильные и современные изделия известных молодых дизайнеров Москвы и не только, которые будут представлять свои коллекции в виде корнеров;
- Высококвалифицированный персонал, который поможет разобраться в тенденциях моды и создать актуальный лук подчеркивающий индивидуальность необходимыми аксессуарами, единая форма одежды (джинсы/черная футболка);
- Косметика, отвечающая последним тенденциям: натуральные состав, стильный дизайн, многообразие выбора;
- Аксессуары и предметы интерьера;
- Соотношение цены и качества;
- Технические параметры: эквайринг, чекопечатающая машинка, товарные чеки, вешалки, ценники, системы охраны от кражи.



# План-Визуализация:





# Расположение на плане:

Anikar.



# Условия сотрудничества

## Организатор предоставляет:

---

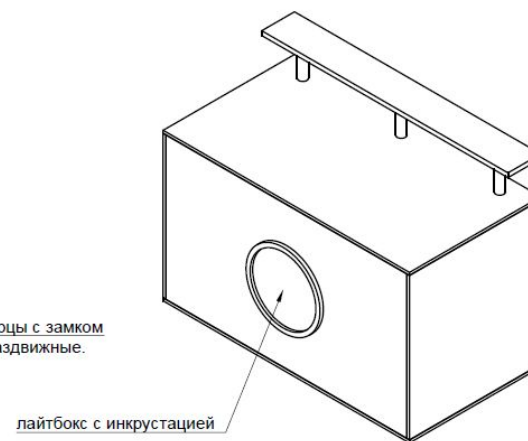
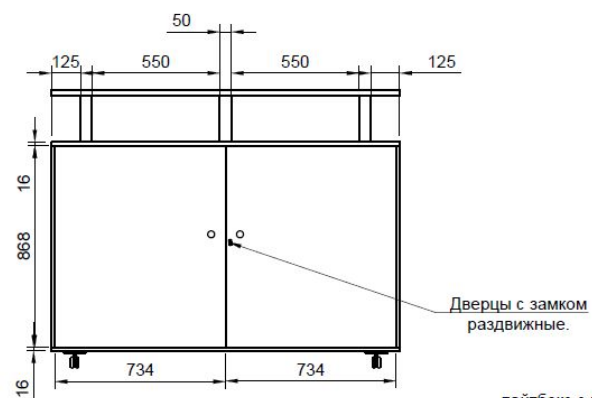
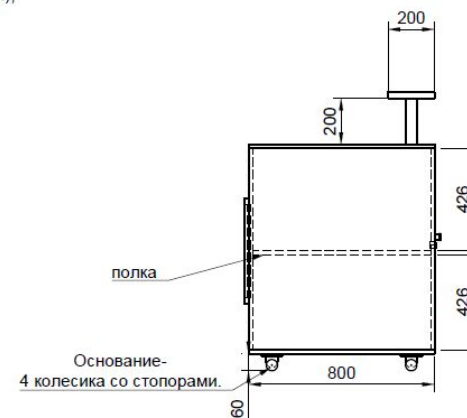
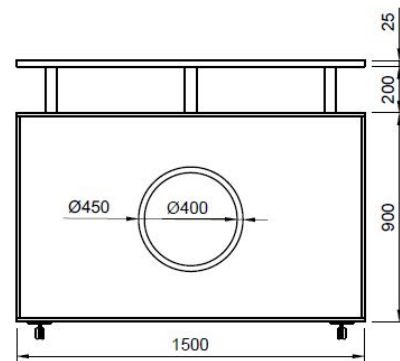
- Договор;
- Площадка + Стильное и удобное оборудование;
- Техническую поддержку;
- Фиксированную плату;
- За участником закрепляется место, после внесения предоплаты:
  - Место бронируется на весь срок при покупке блоком на месяц, т.е. минимум 4 выходных по 3 дня-пт.суб.вскр. – 10000 р.
  - В стоимость входит 1 единица оборудования (стол или вешало);
- Дополнительное оборудование обсуждается и согласовывается заранее.

**ВНИМАНИЕ** – места на плане указаны схематично и будут корректироваться в процессе расстановки оборудования исходя из ассортимента участников, учитывая дополнительное оборудование (зеркала, примерочные и тд.).

**ДЛЯ ЗАЯВКИ СООБЩИТЕ: БРЕНД, АССОРТИМЕНТ, ВИД И КОЛ-ВО ОБОРУДОВАНИЯ.**

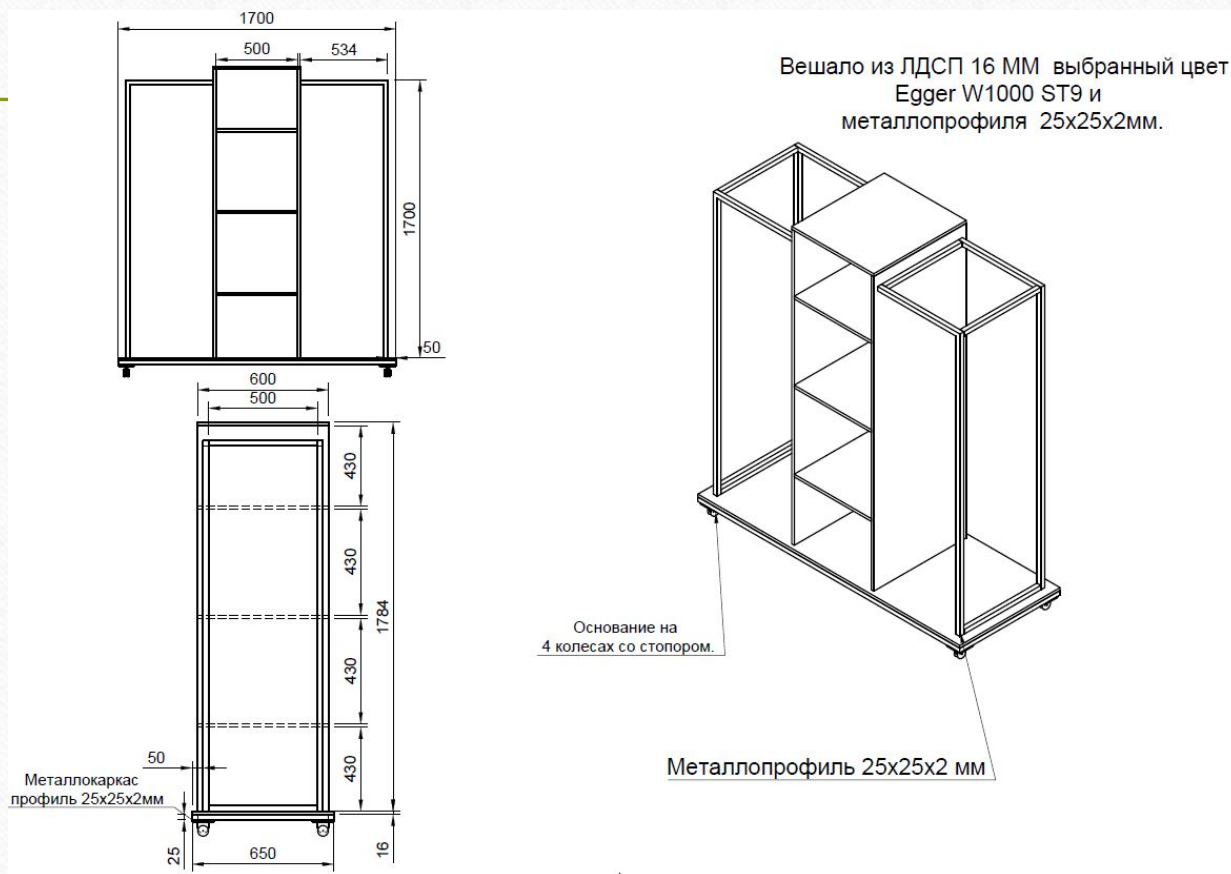
# Оборудование: Стол

Материалы: Металлокаркас, ЛДСП. Световой лайтбокс по центру (круг, плоский),  
подсветка светодиодными кластерами.



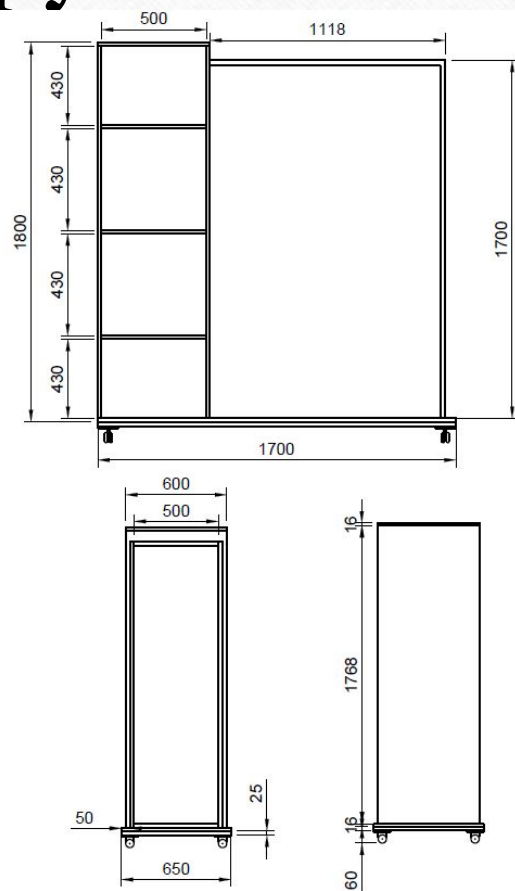


# Оборудование: Вешало с модулем

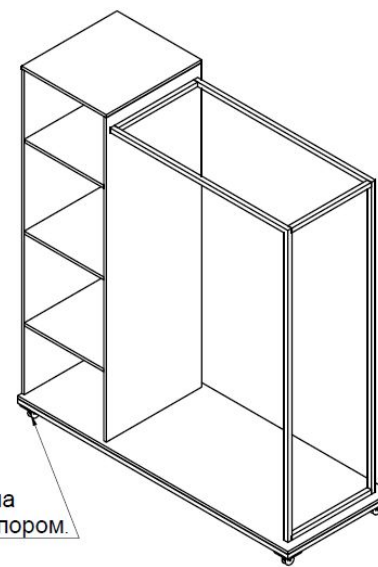




# Оборудование: Вешало с модулем

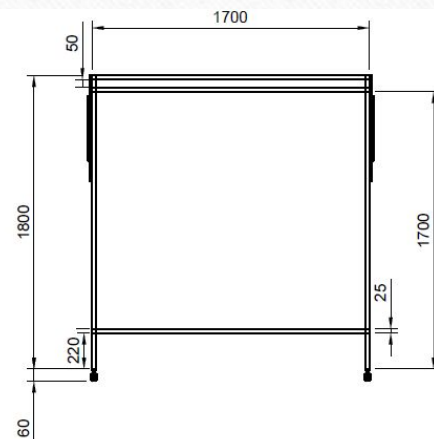


Вешало из ЛДСП 16 мм  
выбранный цвет Egger W1000  
ST9 и металлопрофиля  
25x25x2 мм

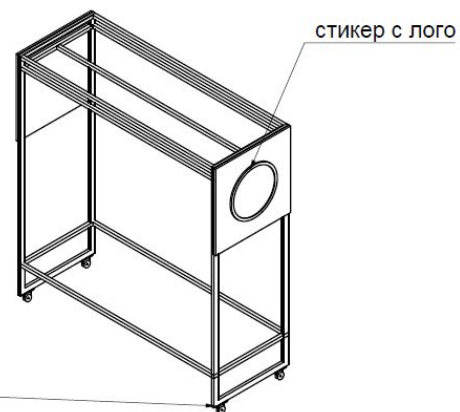
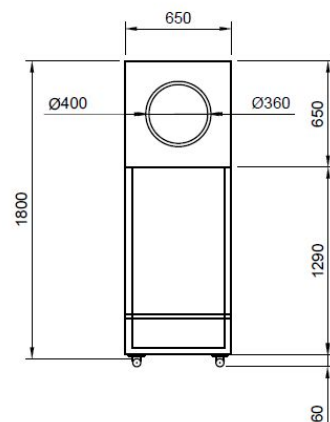
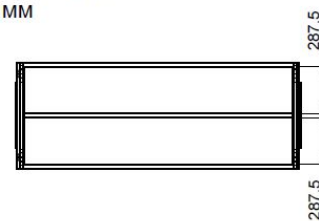


Основание на  
4 колесах со стопором.

# Оборудование: Вешало



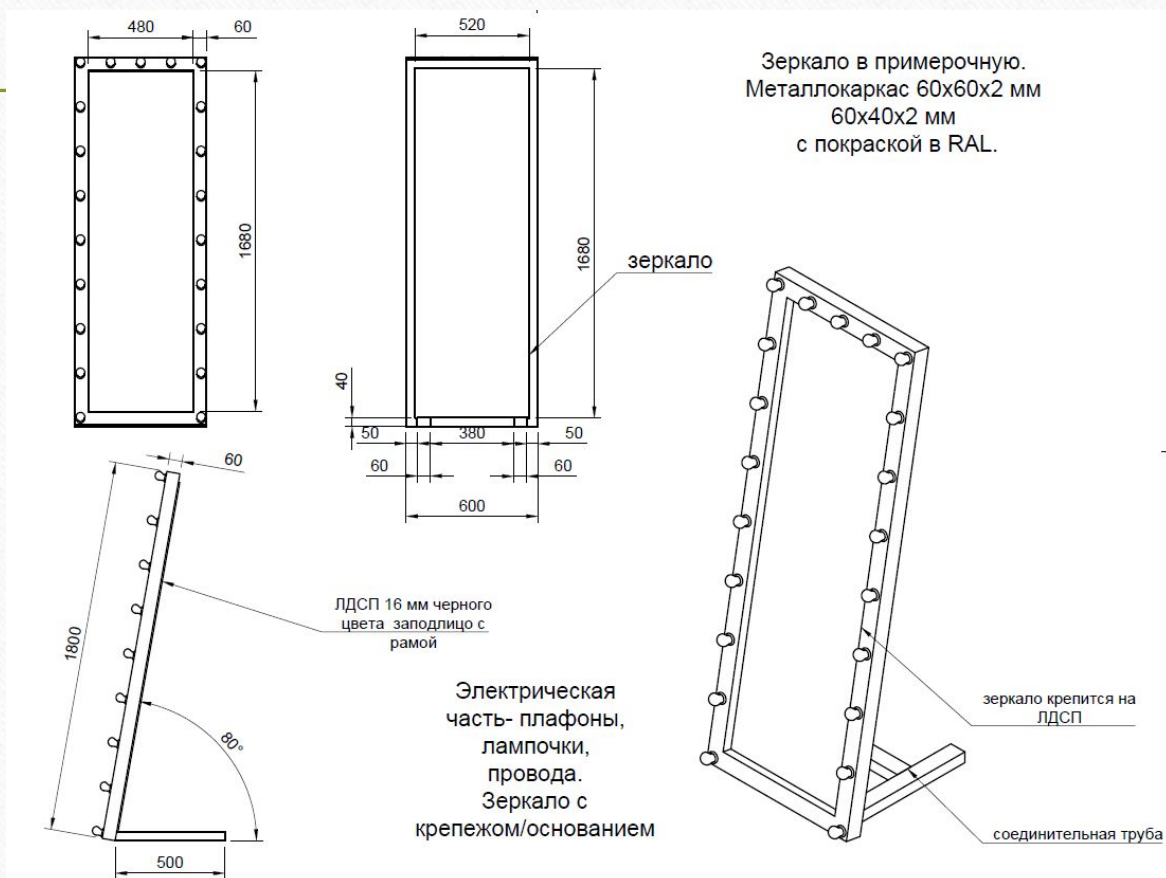
Вешало - шкаф .  
из ЛДСП 16 мм выбранный цвет  
Egger w1000 st9 и металлопрофиля  
25x25x2 мм



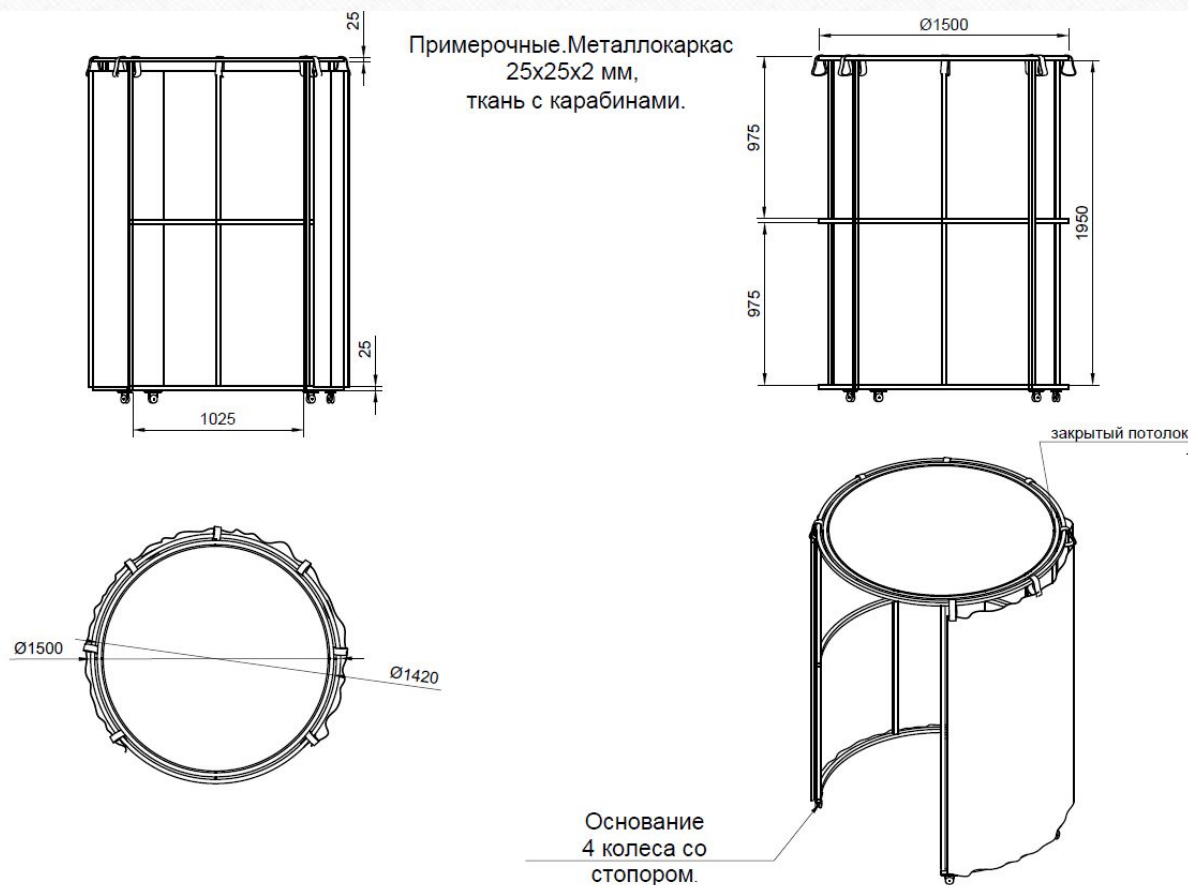
Основание на  
4 колесах со стопором.



# Оборудование: Зеркало



# Оборудование: Примерочная





# Организатор: ООО «АНИКА»

---

- Общество с ограниченной ответственностью «Аника»
- Юридический адрес: 117292, г.Москва, ул. Кедрова д.9
- ИНН 7727825381

Контактное лицо: Руководитель проекта Туманова Ульяна 8-903-155-62-36; e-mail: [info@anikaretail.ru](mailto:info@anikaretail.ru)

Сайт: <https://anikaretail.ru/>

Instagram: [anikaretail.ru](https://instagram.com/anikaretail.ru?r=nametag/) <https://instagram.com/anikaretail.ru?r=nametag/>