

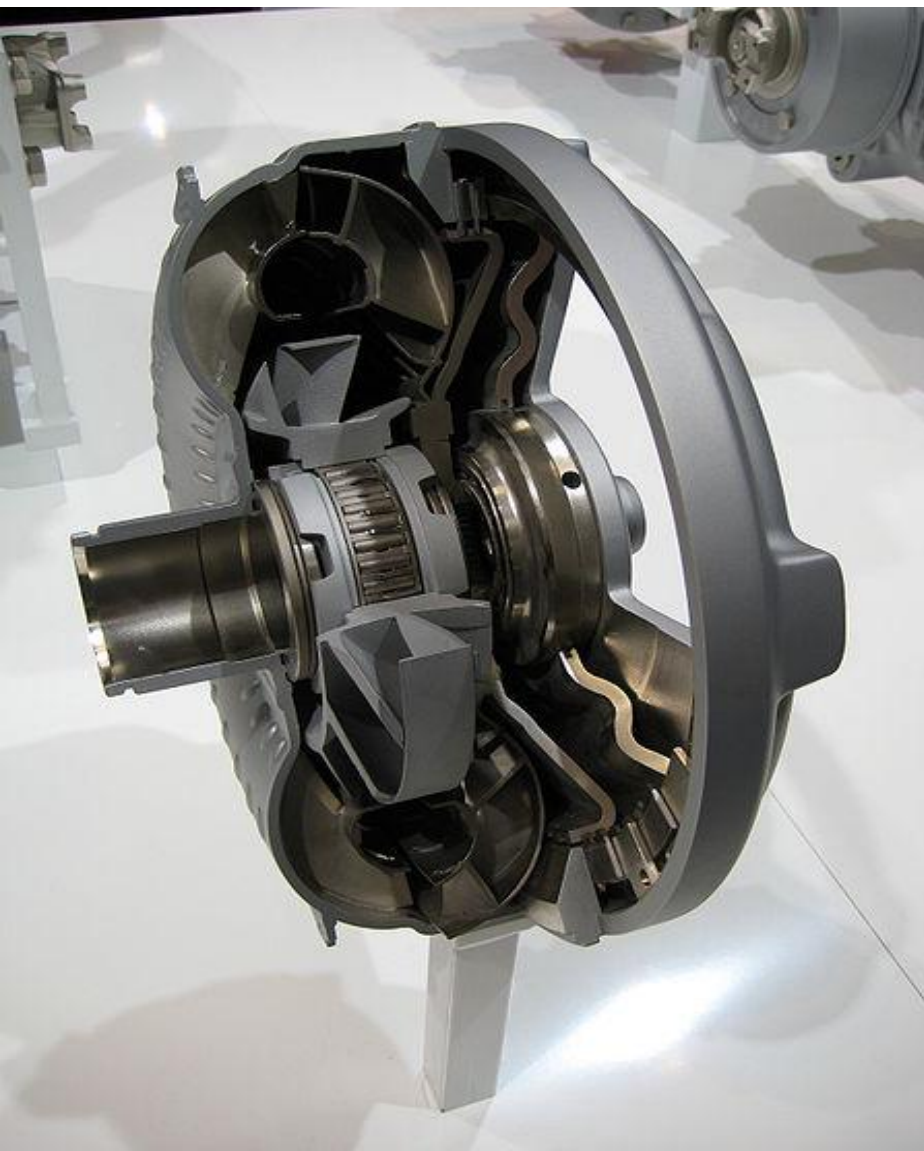
ГИДРОТРАНСФОРМАТОР



ГИДРОТРАНСФОРМАТОР ИЗ ЧЕГО СОСТОИТ ?



ГИДРОТРАНСФОРМАТОР ИЗ ЧЕГО СОСТОИТ ?



ГИДРОТРАНСФОРМАТОР ИЗ ЧЕГО СОСТОИТ ?



ГИДРОТРАНСФОРМАТОР ИЗ ЧЕГО СОСТОИТ ?



Детали гидротрансформатора: 1 - насосное колесо; 2 - турбинное колесо; 3 - колесо реактора; 4 - часть корпуса ГДТ; 5 - муфта свободного хода реактора; 6 - крышки муфты свободного хода; 7 - поршень блокировки ГДТ; 8 - упорный подшипник реактора; 9 - упорная шайба турбинного колеса; 10 - остатки рабочей жидкости с продуктами механического износа деталей.

КУДА ОН КРЕПИТСЯ ?

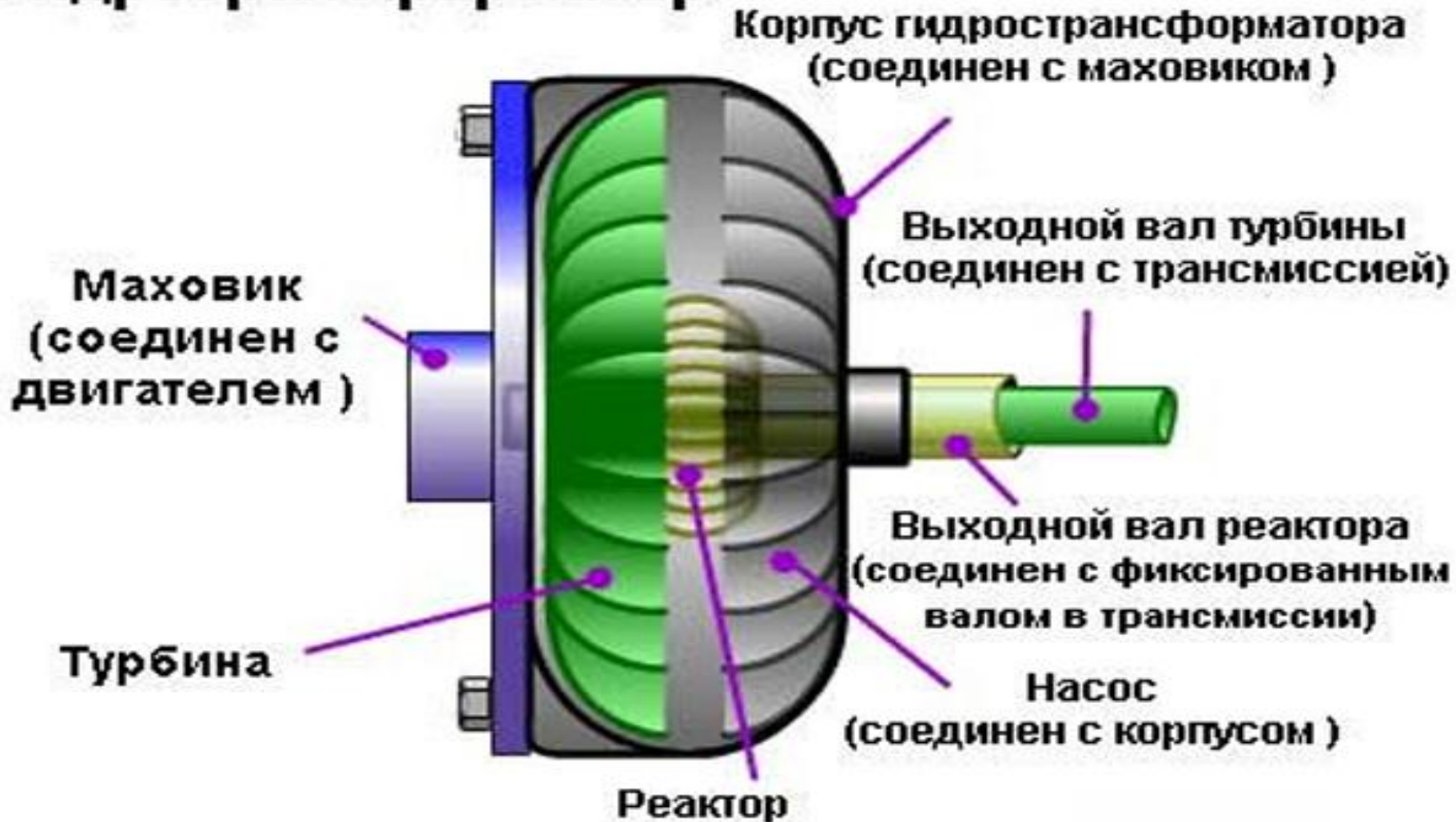


КУДА ОН КРЕПИТСЯ ?

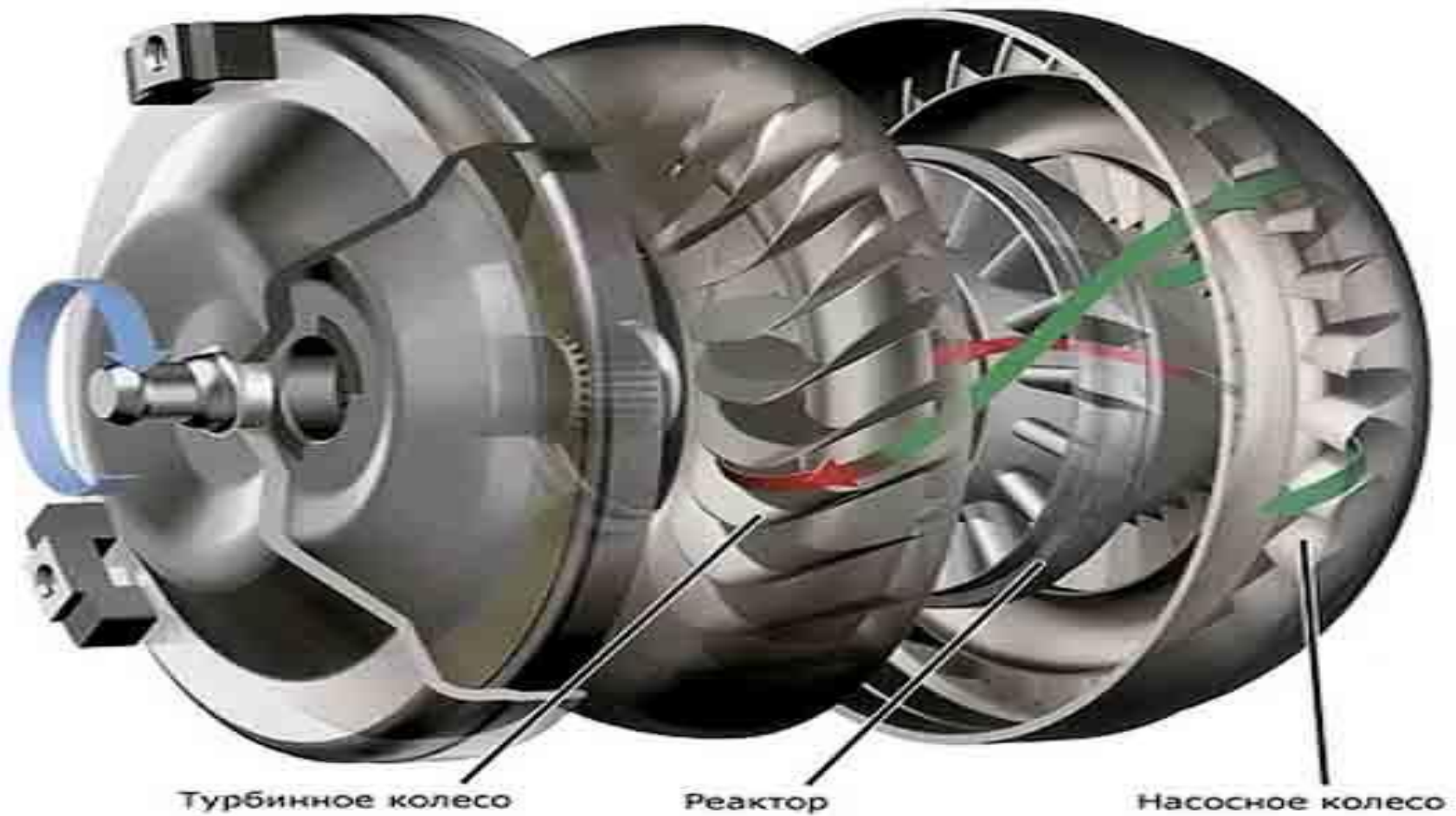


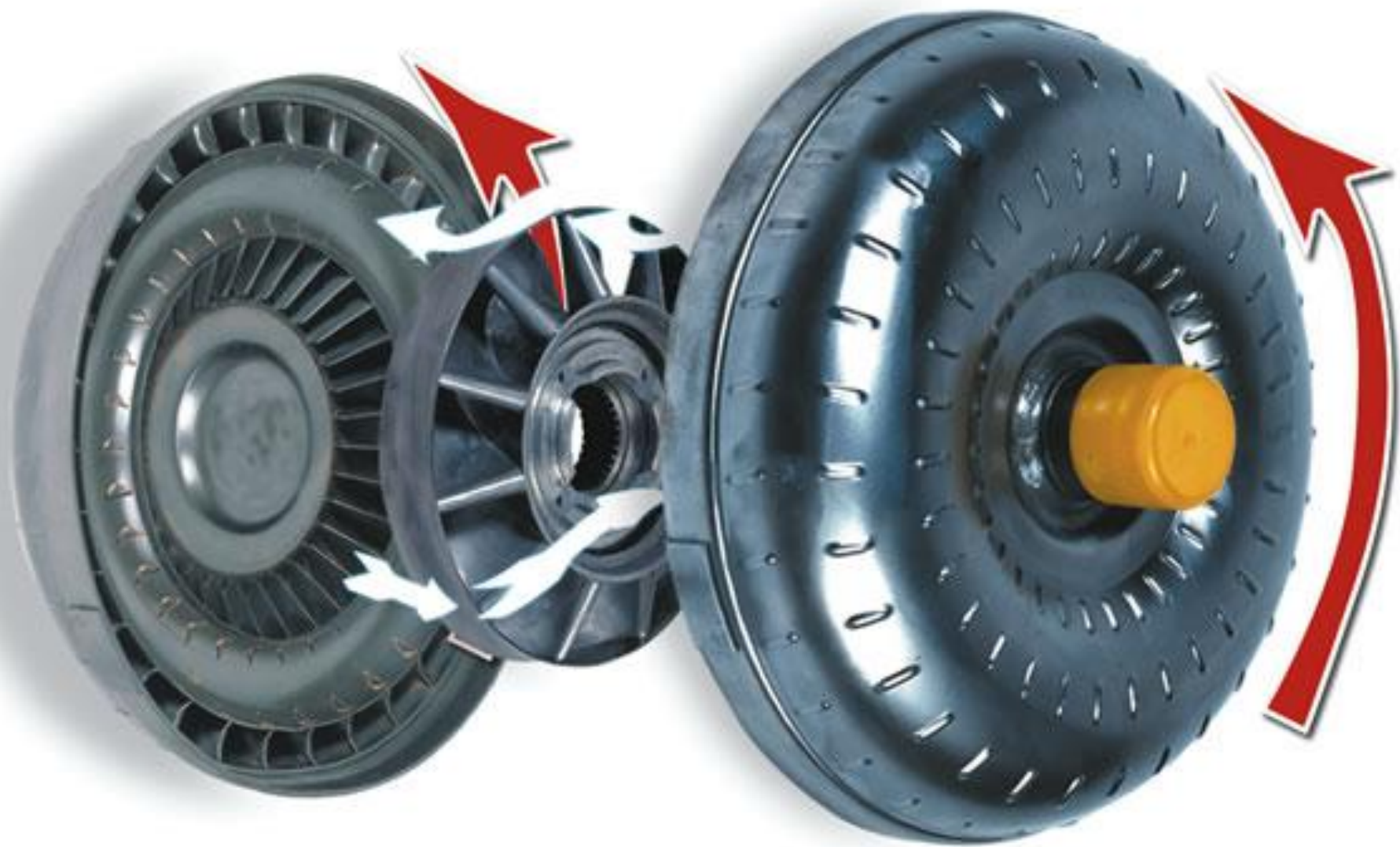
ПРИНЦИП РАБОТЫ

Гидротрансформатор



ИЗ ЧЕГО СОСТОИТ И КУДА ОН КРЕПИТСЯ ?





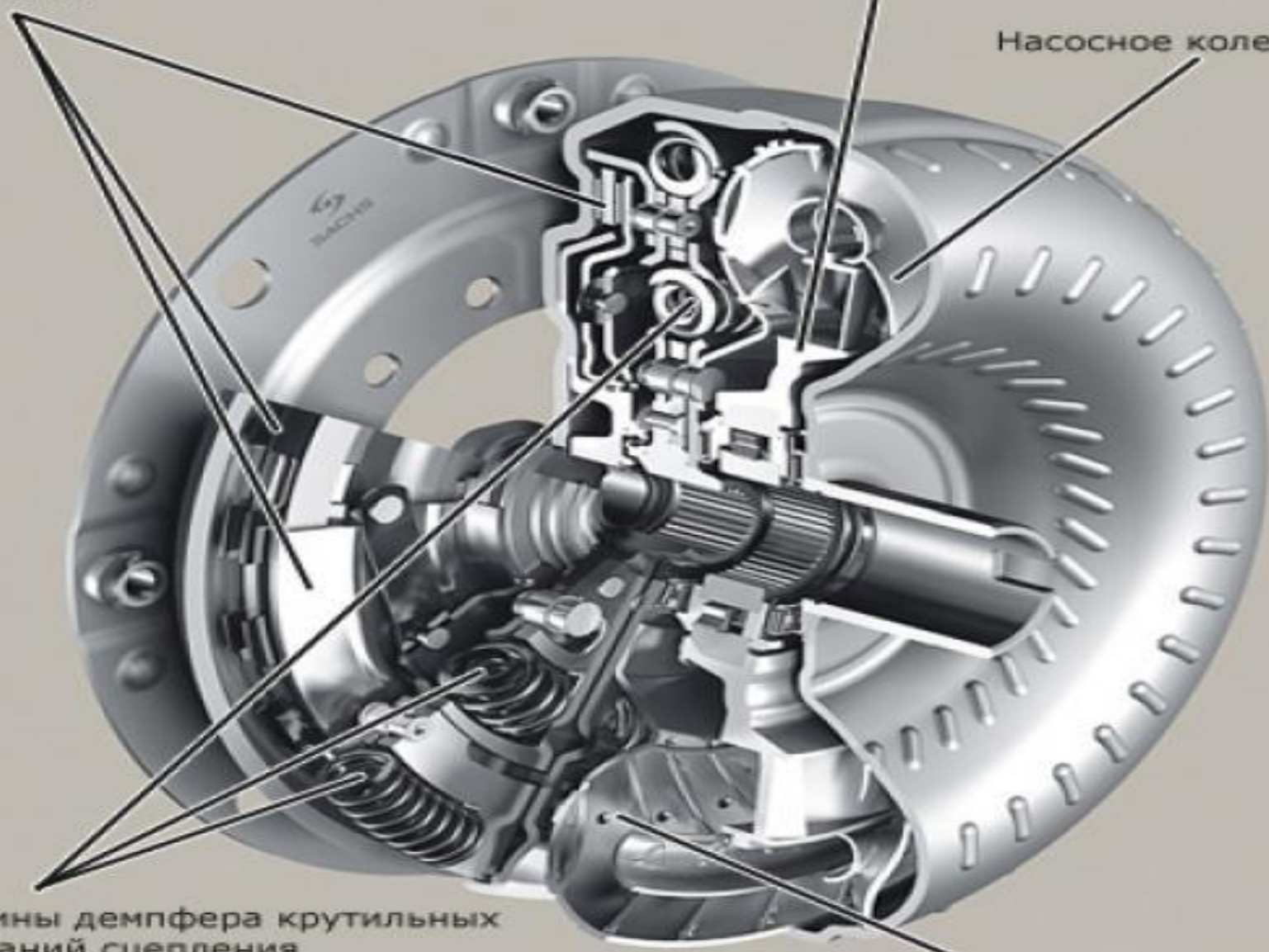
ПРИНЦИП РАБОТЫ



Фрикционный пакет многодискового сцепления

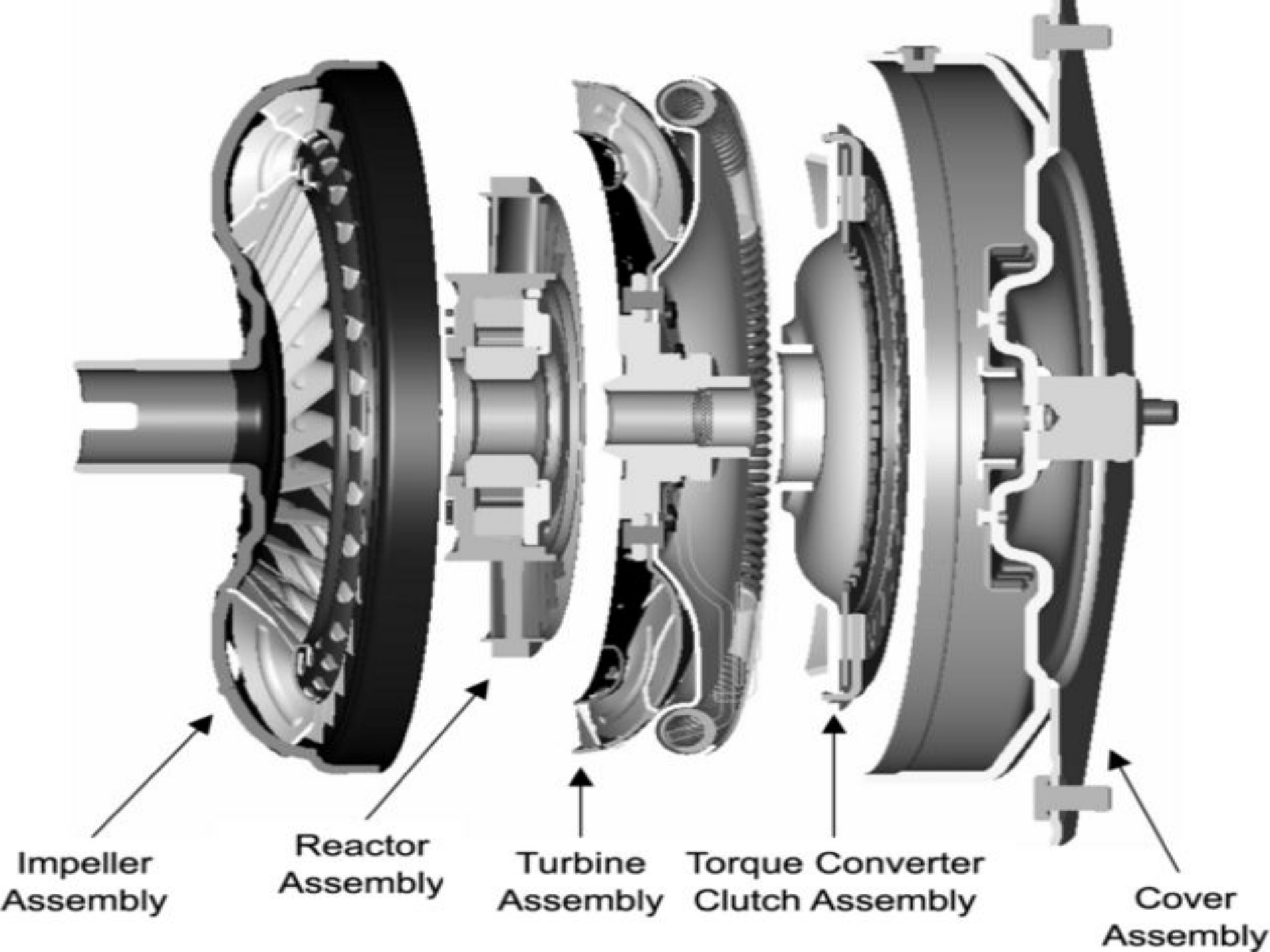
Реактор

Насосное колесо



Пружины демпфера крутильных колебаний сцепления

Турбинное колесо





Гидротрансформатор перед сборкой.

ЧЕГО НЕ ХВАТАЕТ ?

ГДТ со снятой крышкой



ЧЕГО НЕ ХВАТАЕТ ?





ИЗ ЧЕГО СОСТОИТ ?



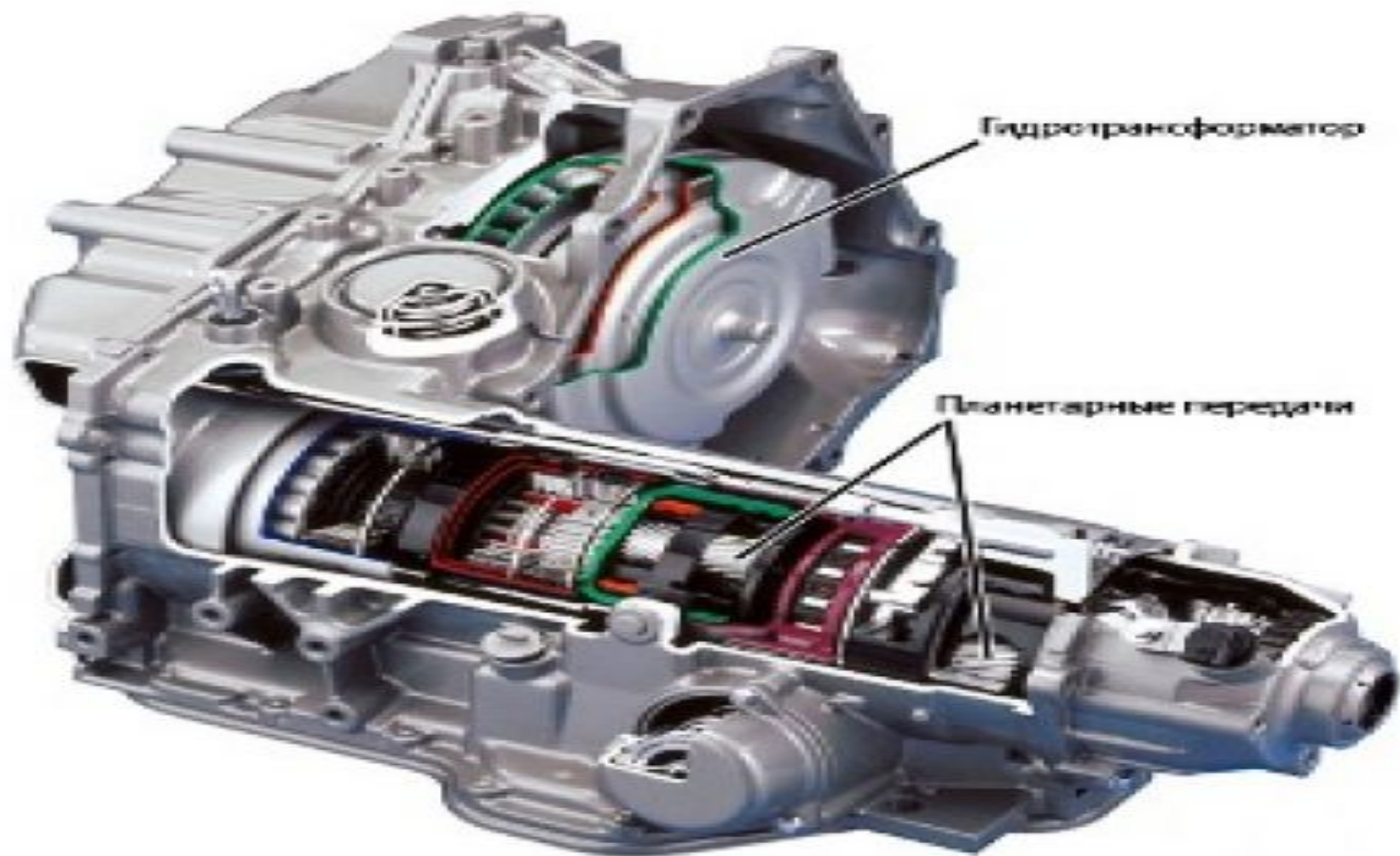
ИЗ ЧЕГО СОСТОИТ ?



ИЗ ЧЕГО СОСТОИТ И КАК РАБОТАЕТ?







Гидротрансформатор

Планетарные передачи

ИЗ ЧЕГО СОСТОИТ АКПП ?

