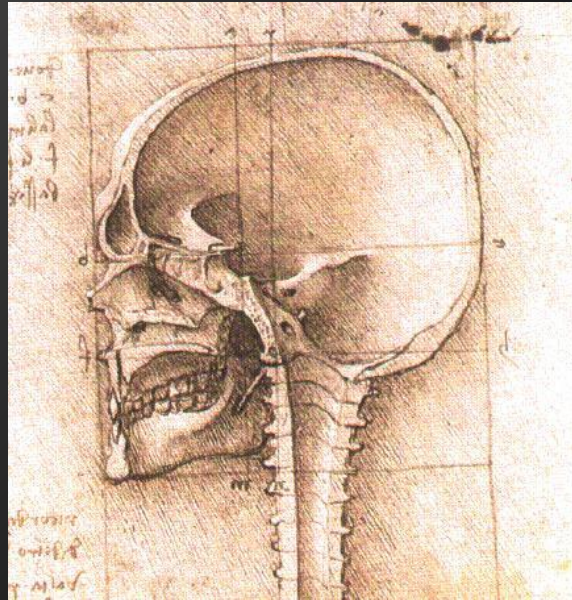
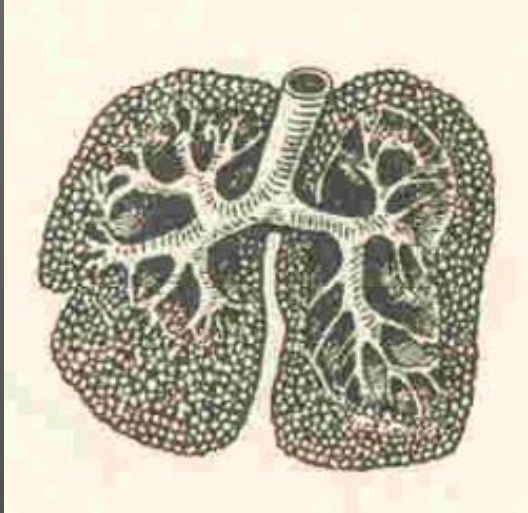


# Сечения и разрезы

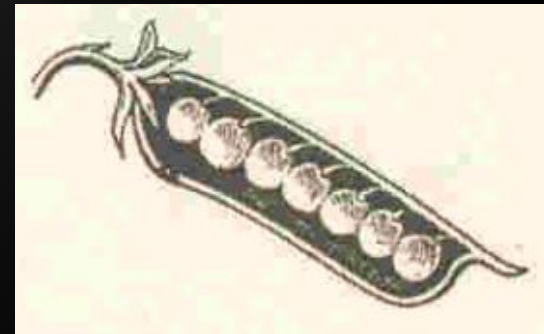
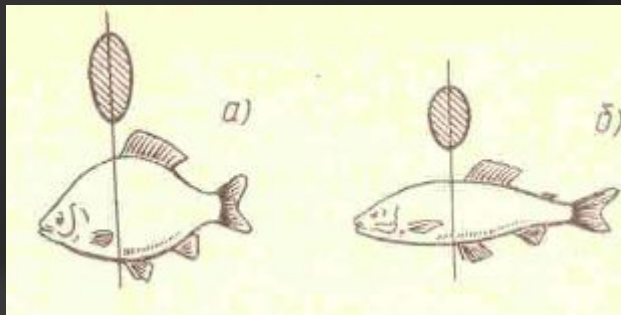
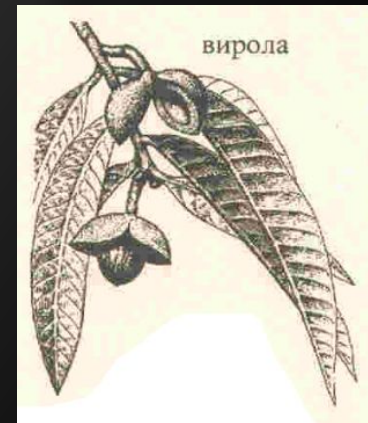
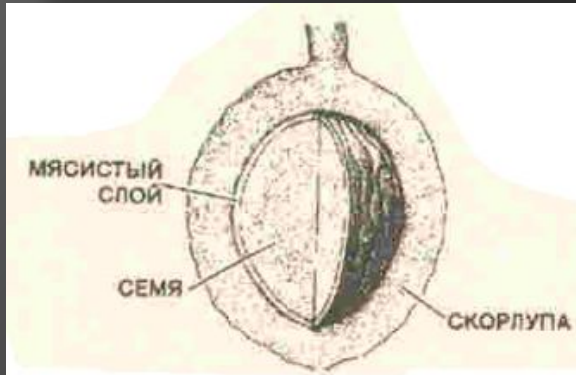
Общие сведения о сечениях и  
разрезах

# Примеры использования изображений, раскрывающих внутреннее строение

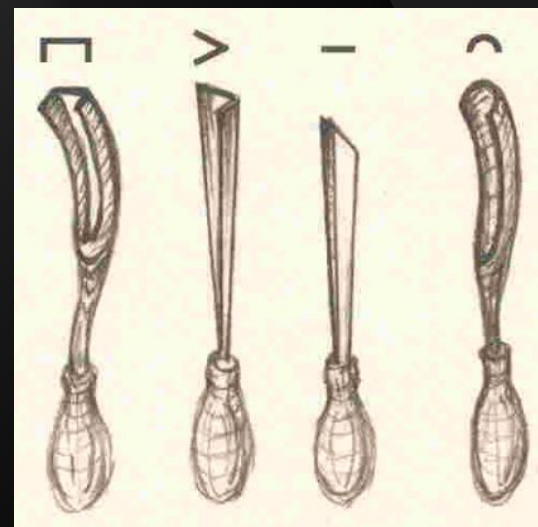
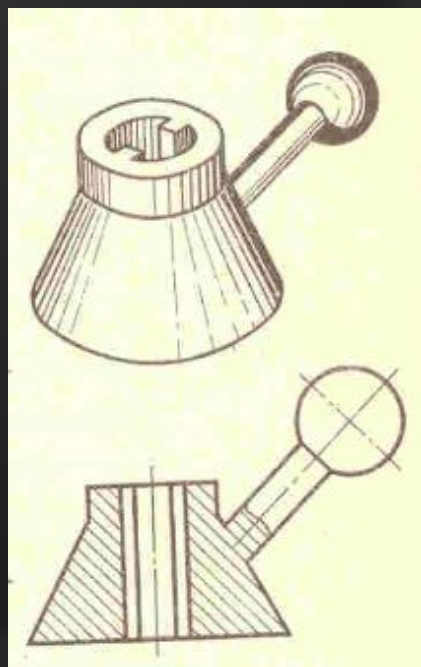
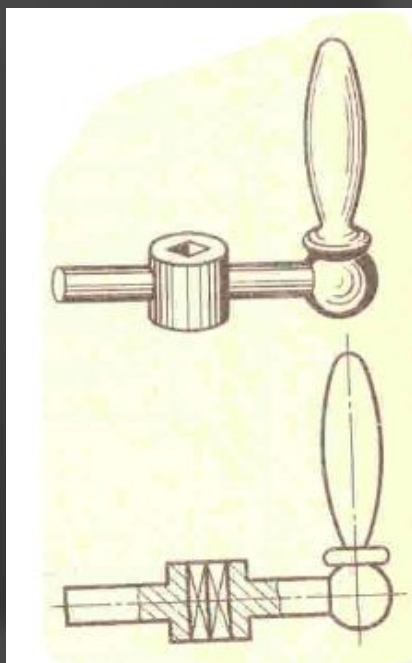
- ◎ В области медицины
- ◎ В области биологии
- ◎ В области машиностроения и технологии
- ◎ В области естествознания и культуры



**в области медицины**

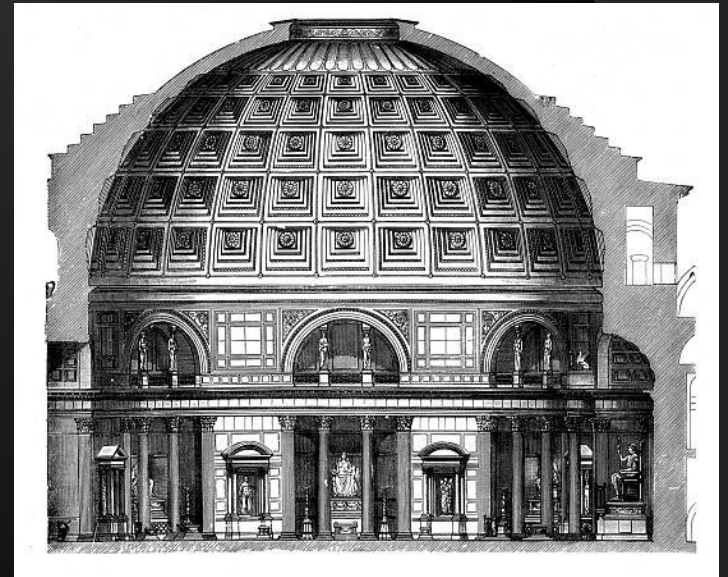


**в области биологии**



**в области машиностроения и технологии**





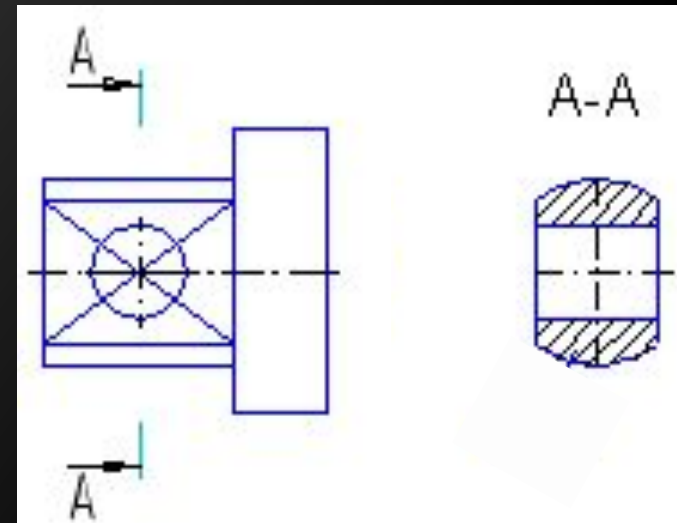
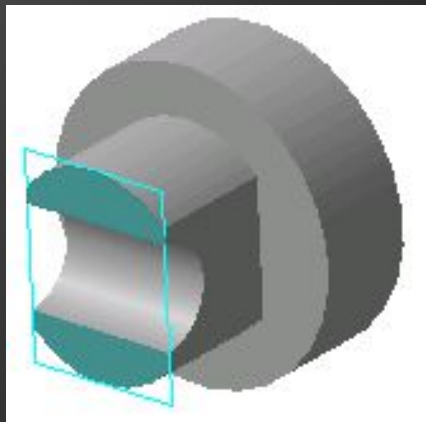
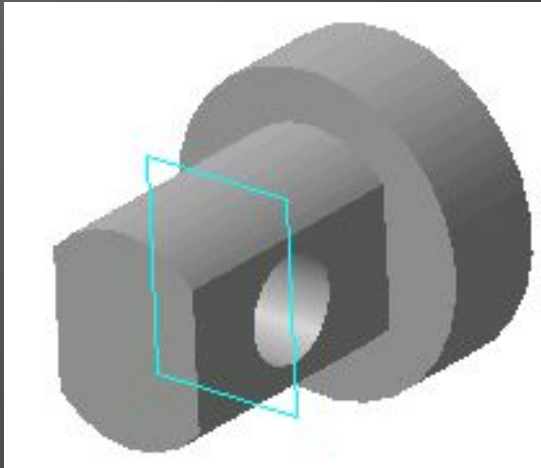
**В области естествознания и культуры**

# Упражнение № 1

Приведите аналогичные примеры использования изображений, раскрывающих внутреннее строение и подробности форм различных объектов

	<b>Сфера профессиональной деятельности, а также жизни и быта человека, где используются теоретические и практические знания о сечениях</b>	<b>Примеры</b>
1.		
2.		
3.		

# Идея образования сечения



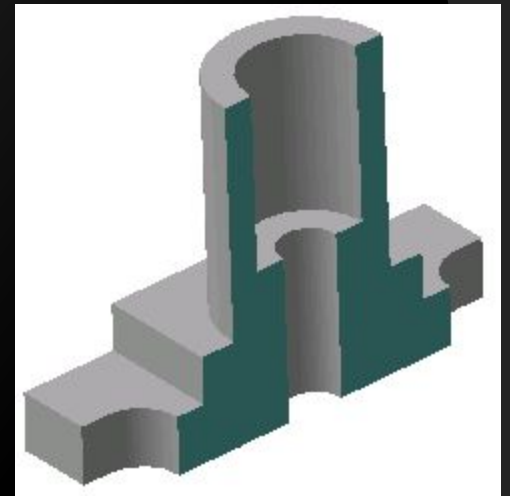
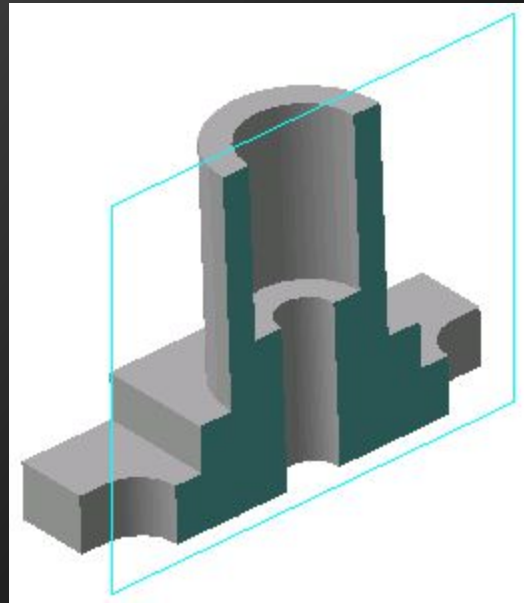
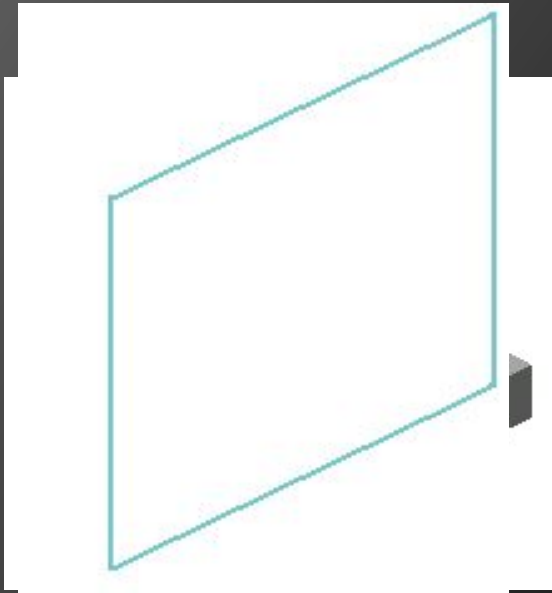
Сечение – это...

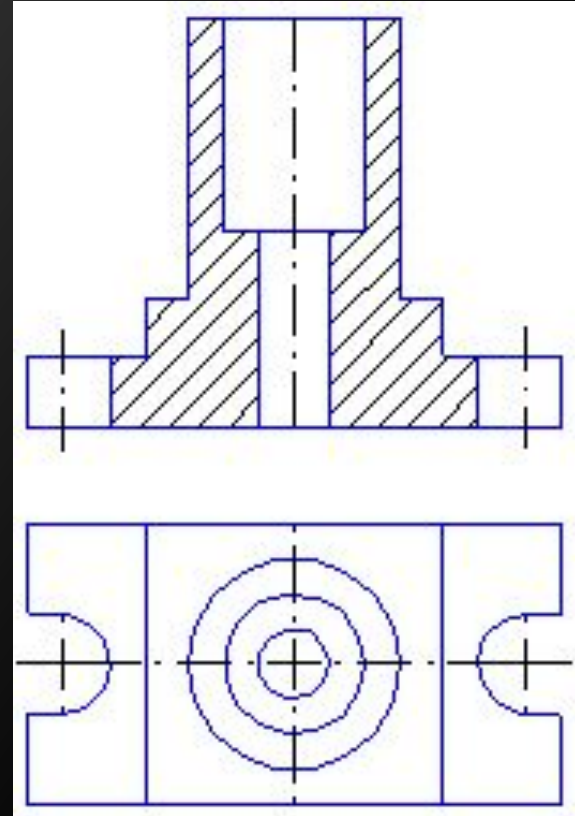
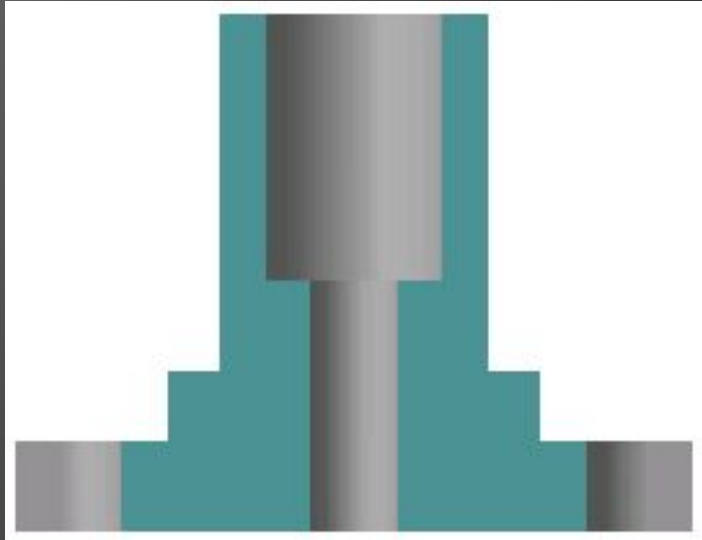


**Сечение – это изображение фигуры, получающейся при мысленном рассечении предмета плоскостью.**

**На сечении показывают только то, что получается непосредственно в секущей плоскости.**

# Идея образования разреза





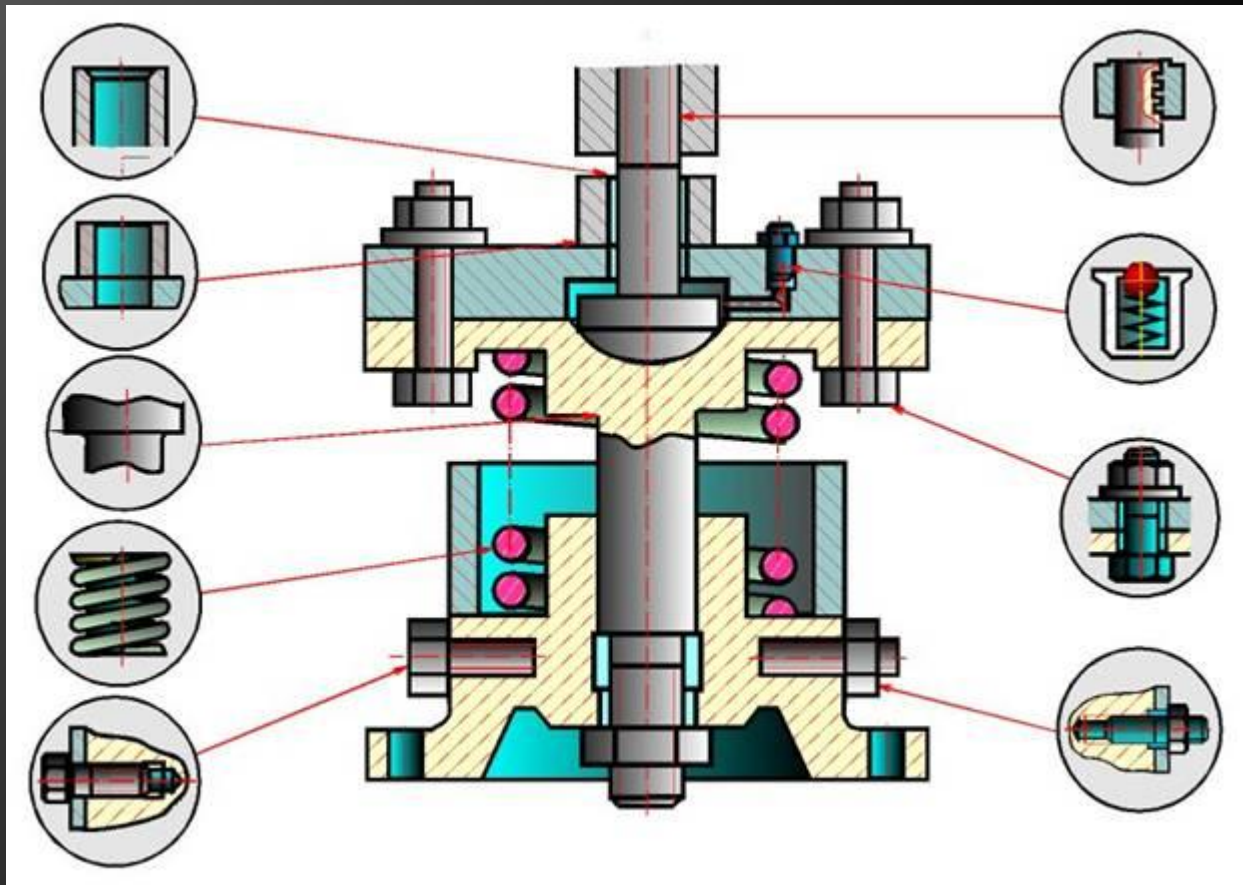
Разрез – это...

Разрез – изображение предмета, мысленно рассеченной одной или несколькими плоскостями.

На разрезе показывают то, что получается в секущей плоскости и то, что расположено за ней.

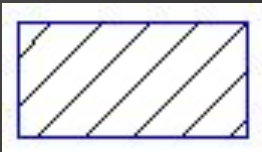

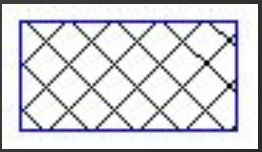
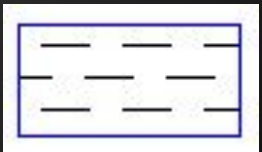



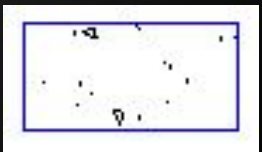

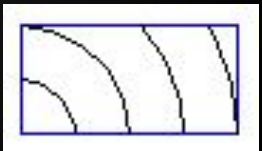
Важно: разрез располагают на месте соответствующего вида.

# Для чего и как штрихуют фигуры сечения ?





# Изображение материалов

Металлы	1			6	Стекло
Не металлы	2			7	Жидкость
Камень естественный	3			8	Грунт естественный
Керамика	4			9	Песок
Бетон	5			10	Дерево

# Упражнение № 2

Прочитайте рассказ.

Мы подошли к зданию Дома творчества, который построен из таких

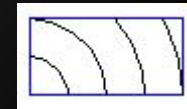
строительных материалов, как



,



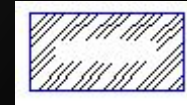
,



,



. Совсем недавно строители снимали здесь



,

возили для фундамента



, теперь убирают мусор,

неиспользованный материал



,

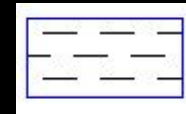


,



. На

площадке перед дворцом – фонтан, уже заполненный



. Скоро

открытие Дома творчества.

## Упражнение № 3

Выполнить штриховку средствами программы «Компас» сечений и разрезов деталей, выполненных из разных материалов.

# Домашнее задание

## «Вкусные сечения»

Выполнить эскизно (от руки) вертикальные и горизонтальные сечения любого продукта (по вашему выбору). Построенные сечения раскрасьте.