

# ПОДЪМНЫЕ МЕХАНИЗМЫ



*лучший способ изготовить хорошую мебель...*

# Подъемный Механизм Neolift



- С решениями нового поколения Neolift, пространство станет более презентабельным и более эргономичным.
- Neolift, занимает минимум места в вашем шкафе предоставляя максимум места для пользования.



*лучший способ изготовить хорошую мебель...*

# Подъемный Механизм Neolift



- Благодаря свойству медленного закрывания, дверка закрывается легко и бесшумно.
- Благодаря свойству фрикционного открывания, дверцу можно держать под любым углом.

 samet®

*лучший способ изготовить хорошую мебель...*

# Подъемный Механизм Neolift



- Эстетичный внешний вид
- Белый и серый варианты цветов
- Плавное открывание
- Тихое и мягкое закрывание
- ABS материал
- Гладкая и удобная для чистки поверхность



*лучший способ изготовить хорошую мебель...*

# Выбор Артикулов Neolift

Ширина дверц	30 N "A"	35 N "A"	45 N "C"	50 N "C"	60 N "C"	70 N "C"	80 N "C"
350	1,60 - 3,65	1,90 - 5,20	3,70 - 6,70	6,50 - 9,30			
360	1,50 - 3,55	1,85 - 5,10	3,50 - 6,50	6,40 - 9,00			
370	1,50 - 3,50	1,70 - 5,00	3,30 - 6,00	6,30 - 8,70			
390	1,45 - 3,45	1,60 - 4,90	3,20 - 5,90	6,20 - 8,60			
390	1,40 - 3,45	1,55 - 4,65	3,20 - 5,45	6,10 - 8,50			
400	1,40 - 3,40	1,50 - 4,55	3,15 - 5,40	6,00 - 8,30			
410	1,35 - 3,35	1,45 - 4,35	3,10 - 5,35	5,60 - 7,70			
420	1,30 - 3,30	1,40 - 4,25	3,10 - 5,20	5,40 - 7,60			
430	1,30 - 3,25	1,35 - 4,00	3,05 - 4,90	5,20 - 7,00			
440	1,25 - 3,20	1,35 - 3,95	3,00 - 4,85	5,10 - 6,75			
450	1,30 - 3,05	1,40 - 3,75	2,95 - 4,70	5,00 - 6,70			
460	1,35 - 3,00	1,45 - 3,60	2,90 - 4,65	4,95 - 6,50			
470	1,40 - 2,90	1,50 - 3,55	2,90 - 4,55	4,90 - 6,40			
480	1,40 - 2,80	1,55 - 3,50	2,85 - 4,55	4,80 - 6,20	6,90 - 9,90		
490	1,45 - 2,70	1,60 - 3,45	2,80 - 4,35	4,70 - 6,00	6,80 - 9,80		
500	1,50 - 2,65	1,65 - 3,35	2,80 - 4,20	4,55 - 5,95	6,70 - 9,70		
510	1,55 - 2,60	1,65 - 3,30	2,75 - 4,00	4,50 - 5,90	6,65 - 9,60		
520	1,60 - 2,55	1,70 - 3,20	2,70 - 3,95	4,45 - 5,80	6,60 - 9,50		
530	1,65 - 2,45	1,70 - 3,10	2,65 - 3,80	4,35 - 5,60	6,50 - 9,30		
540		1,75 - 3,00	2,60 - 3,75	4,30 - 5,50	6,40 - 9,10		
550		1,75 - 3,00	2,60 - 3,65	4,25 - 5,45	6,30 - 9,00		
560		1,80 - 2,95	2,55 - 3,55	4,20 - 5,30	6,20 - 8,90		
570		1,85 - 2,85	2,55 - 3,55	4,10 - 5,20	6,10 - 8,80		
580		1,90 - 2,80	2,50 - 3,50	4,05 - 5,15	6,00 - 8,60		
590		1,90 - 2,75	2,45 - 3,50	4,10 - 5,10	5,90 - 8,30		
600		1,95 - 2,70	2,45 - 3,45	4,20 - 5,05	5,85 - 8,00		
610		1,95 - 2,70	2,40 - 3,40	4,25 - 5,00	5,80 - 7,95		
620		2,00 - 2,65	2,40 - 3,35	4,35 - 4,90	5,70 - 7,90		
630		2,05 - 2,60	2,35 - 3,30	4,40 - 4,50	5,50 - 7,80		
640		2,10 - 2,60	2,35 - 3,25		5,40 - 7,45		
650		2,15 - 2,55	2,30 - 3,20		5,30 - 7,30		
660		2,15 - 2,50	2,25 - 3,15		5,20 - 7,20		
670		2,20 - 2,45	2,20 - 3,10		5,15 - 7,05		
680		2,20 - 2,40	2,20 - 3,05		5,10 - 7,00		
690			2,15 - 3,00		4,90 - 6,80		
700			2,15 - 3,00		5,00 - 6,70		
710			2,10 - 2,90		5,10 - 6,65		
720			2,10 - 2,90		5,20 - 6,60		
730			2,10 - 2,85		5,25 - 6,50		
740			2,05 - 2,80		5,30 - 6,40		
750			2,00 - 2,75		5,35 - 6,30		
760			2,00 - 2,75		5,40 - 6,20		
770			1,95 - 2,70		5,45 - 6,10	5,90 - 6,10	
780			1,90 - 2,60		5,50 - 6,00	6,00 - 6,20	7,10 - 7,30
790			1,90 - 2,55		5,55 - 5,90	6,10 - 6,85	7,20 - 7,40
800			1,90 - 2,50			6,20	6,9



"A"



"C"

- Указанные размеры дверцы в мм.
- Указанные вес в кг.
- Вес дверцы включает ручку
- Более мощный механизм рекомендуется для областей пересечения. «А» «С»



лучший способ изготовить хорошую мебель...

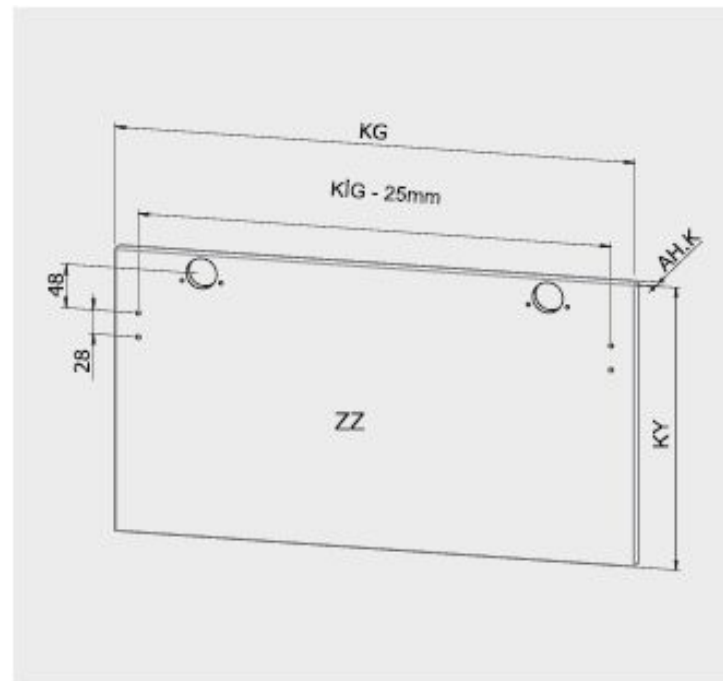
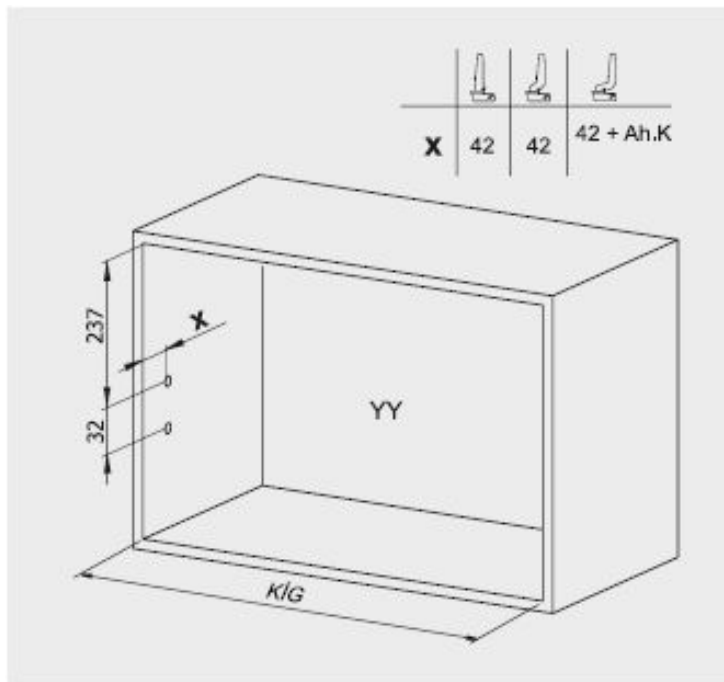
# Выбор Артикулов Neolift

Наименование	Артикул/Белый	Артикул/Серый
Neolift 30 Ньютон	12403412	12403512
Neolift 35 Ньютон	12403422	12403522
Neolift 45 Ньютон	12403432	12403532
Neolift 50 Ньютон	12403442	12403542
Neolift 60 Ньютон	12403452	12403552
Neolift 70 Ньютон	12403462	12403562
Neolift 80 Ньютон	12403472	12403572



*лучший способ изготовить хорошую мебель...*

# Установка Neolift



- Установочные размеры корпуса

Ширина Корпуса : KIG

Ширина Двери : KG

Высота Двери : KY

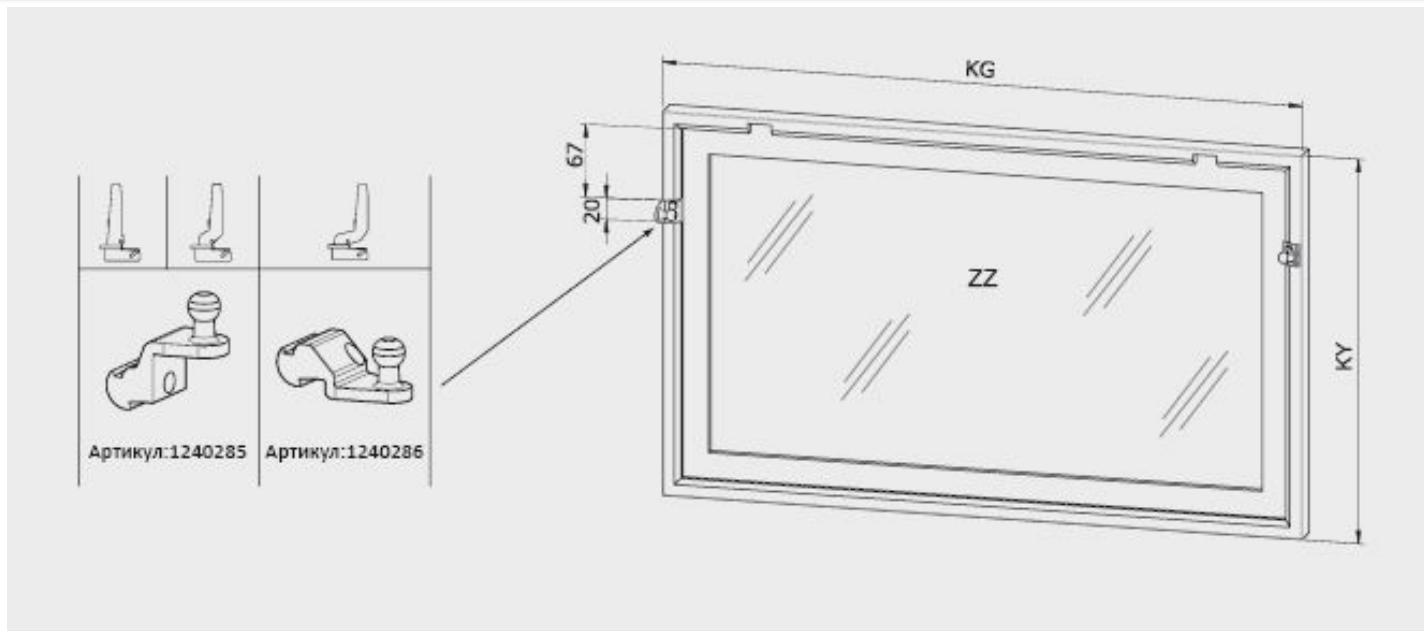
Толщина Двери : AH.K

- Установочные размеры дверца



лучший способ изготовить хорошую мебель...

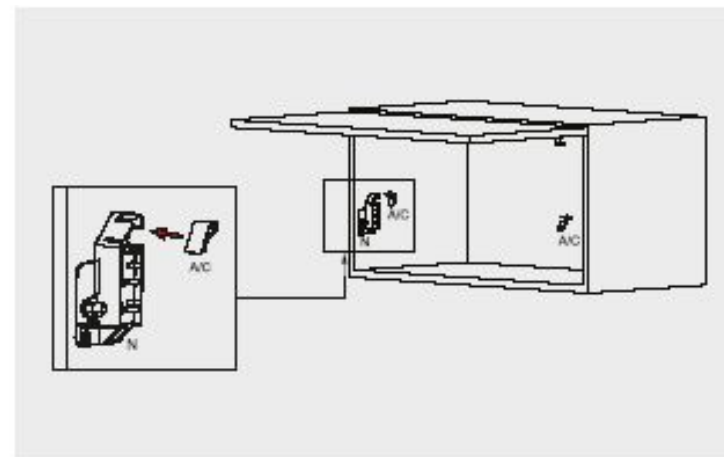
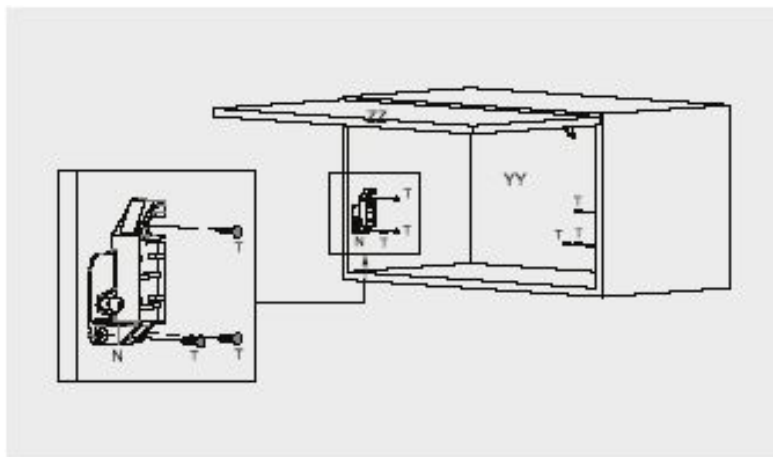
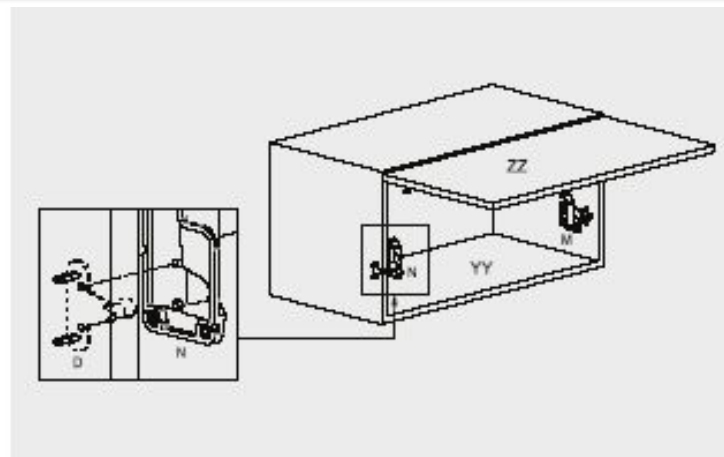
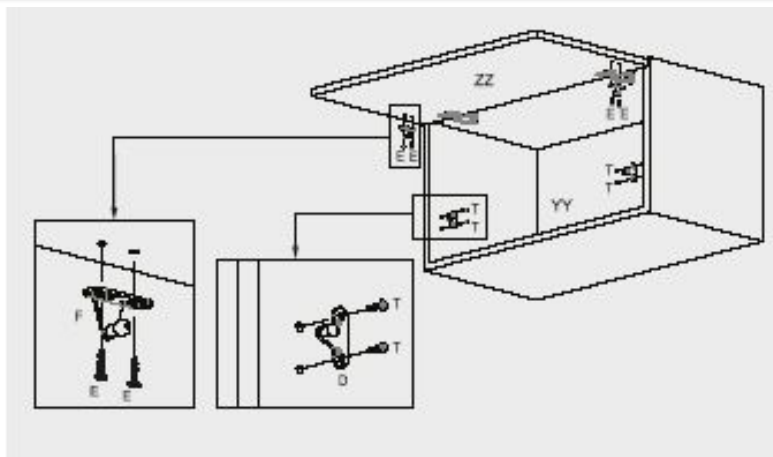
# Установка Neolift



- Установочные размеры для DECOFIX

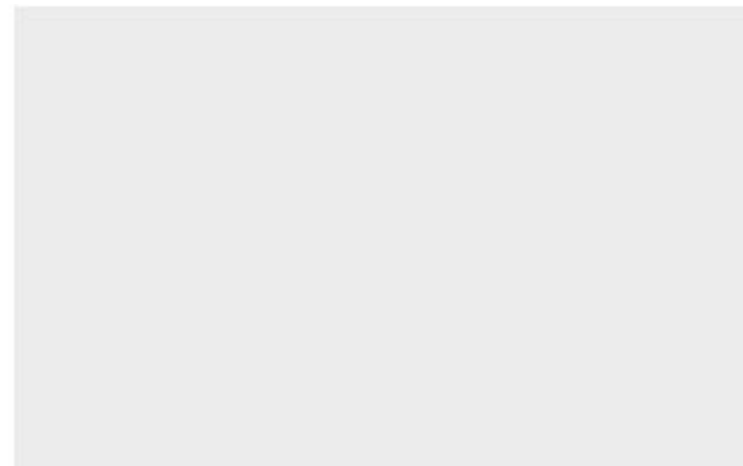
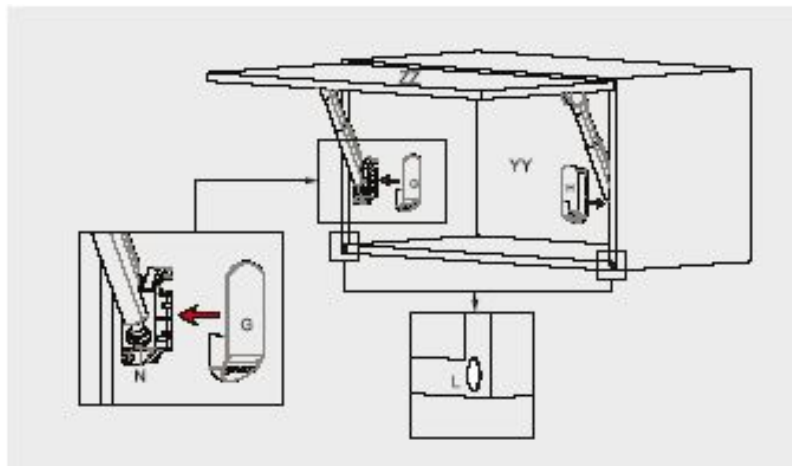
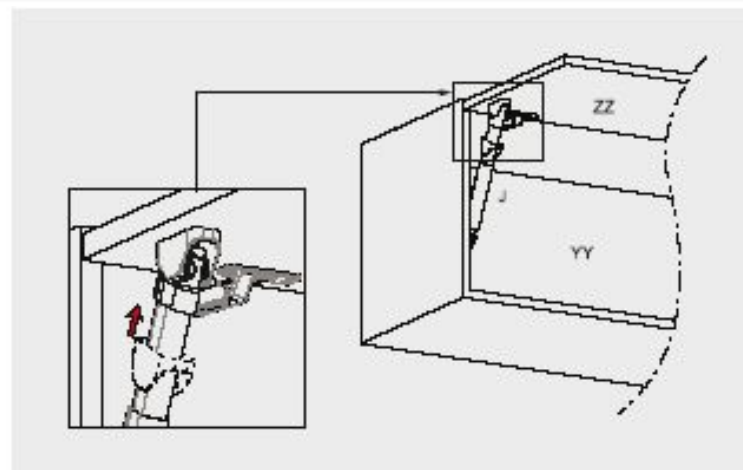
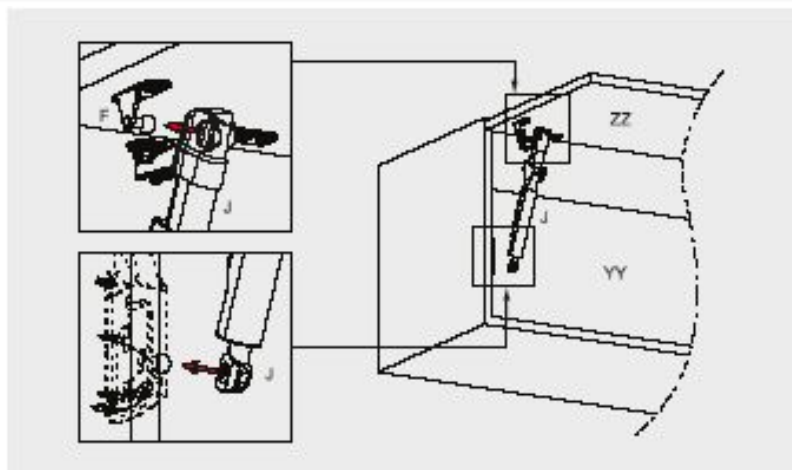


# Установка Neolift



лучший способ изготовить хорошую мебель...

# Установка Neolift



лучший способ изготовить хорошую мебель...

*лучший способ изготовить хорошую мебель...*



*лучший способ изготовить хорошую мебель...*