

Вычерчивание контуров детали «Кронштейн»

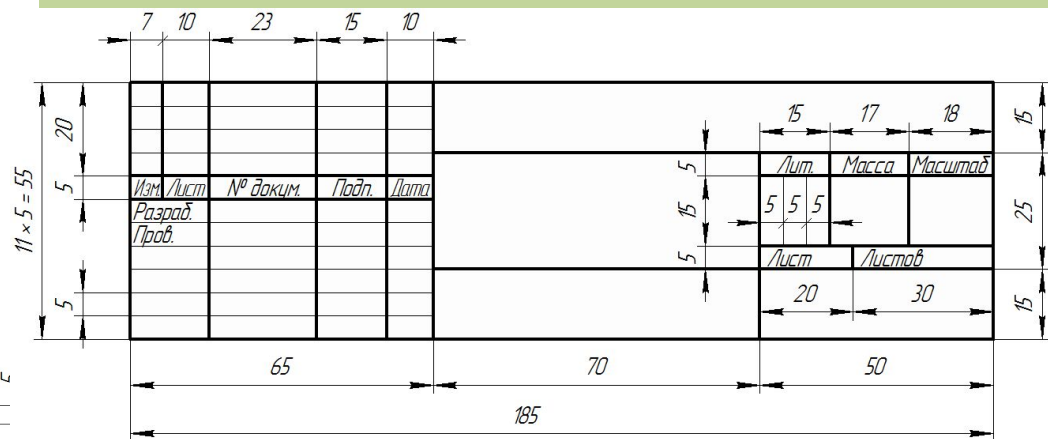
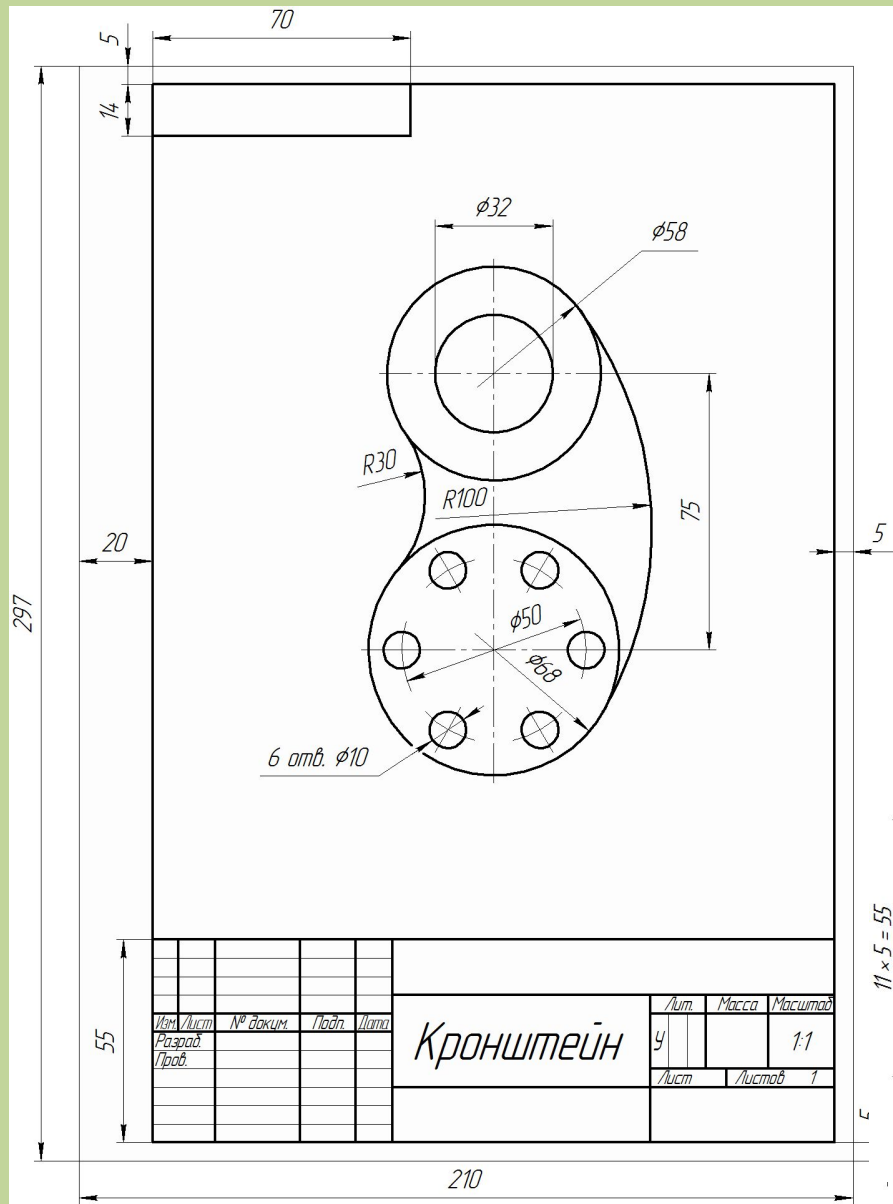
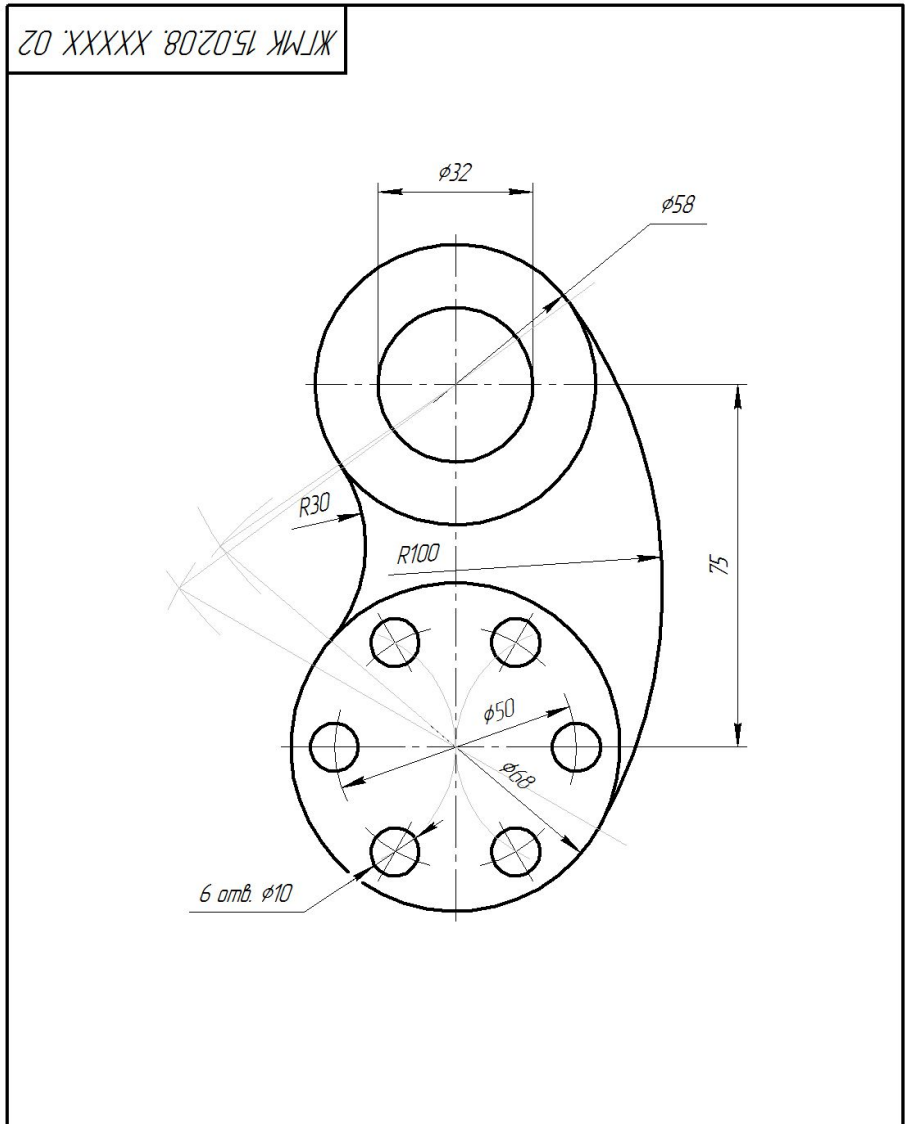


Чертёж начинают чертить очень тонкими линиями – линиями построений, толщина которых приблизительно равна 0,1-0,15 мм. Если изображение, выполненное линиями построений, начерчено без ошибок, то при обводке большинство этих линии перекрываются стандартными линиями: сплошной толстой основной, штрихпунктирной тонкой и другими. Те линии построений, поверх которых при обводке не были начерчены стандартные линии, можно не стирать, если они не мешают чтению чертежа.

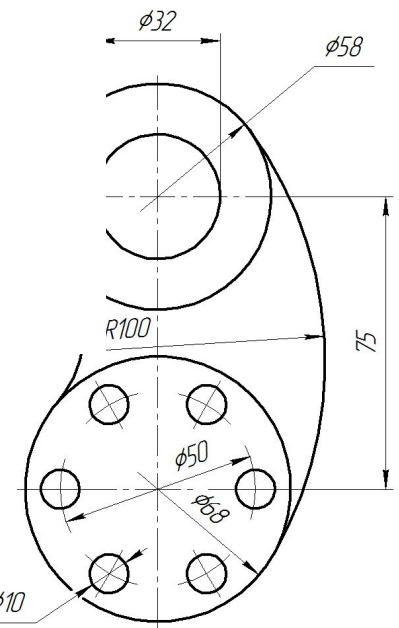
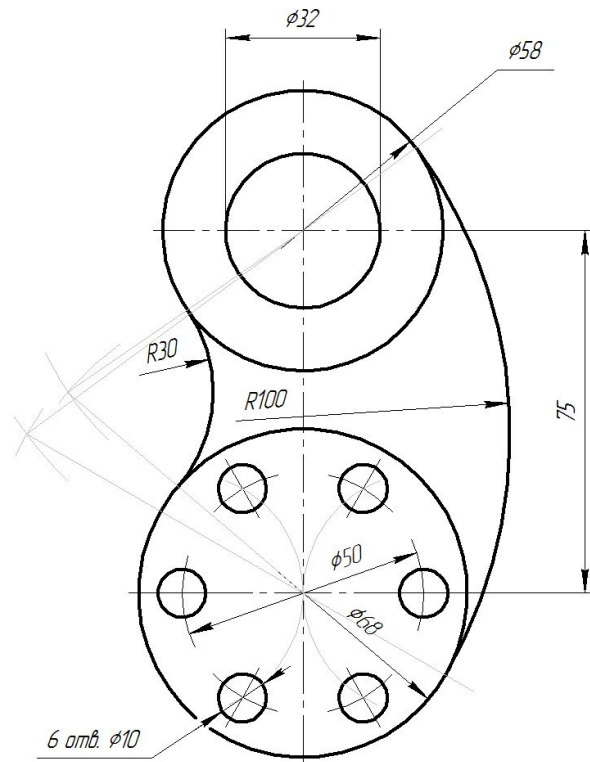
На вашем чертеже линии построения, с помощью которых определялись центры сопряжений, точки сопряжений, точки на окружности при её делении на равные части и т.п., должны быть сохранены.

Пример
выполнения
практической
работы



ЖГМК 15.02.08. XXXXX. 02							
Изм.	Лист	№ докум.	Подп.	Дата	Кронштейн		
					Лит.	Масса	Масштаб
Разраб.		Журавлев В.Ю.					
Проб.		Скрипкин А.П.					
					Лист	Листов	
					ТМ-XX		

ЖГМК 15.02.08. XXXXX. 02



Кронштейн

					ЖГМК 15.02.08. XXXXX. 02			
Изм.	Лист	№ докум.	Подп.	Дата	Кронштейн	Лист	Масса	Масштаб
Разраб.		Жирайлев В.Ю.						
Проб.		Скрипкин А.Л.				Лист	Листов	
					ТМ-XX			