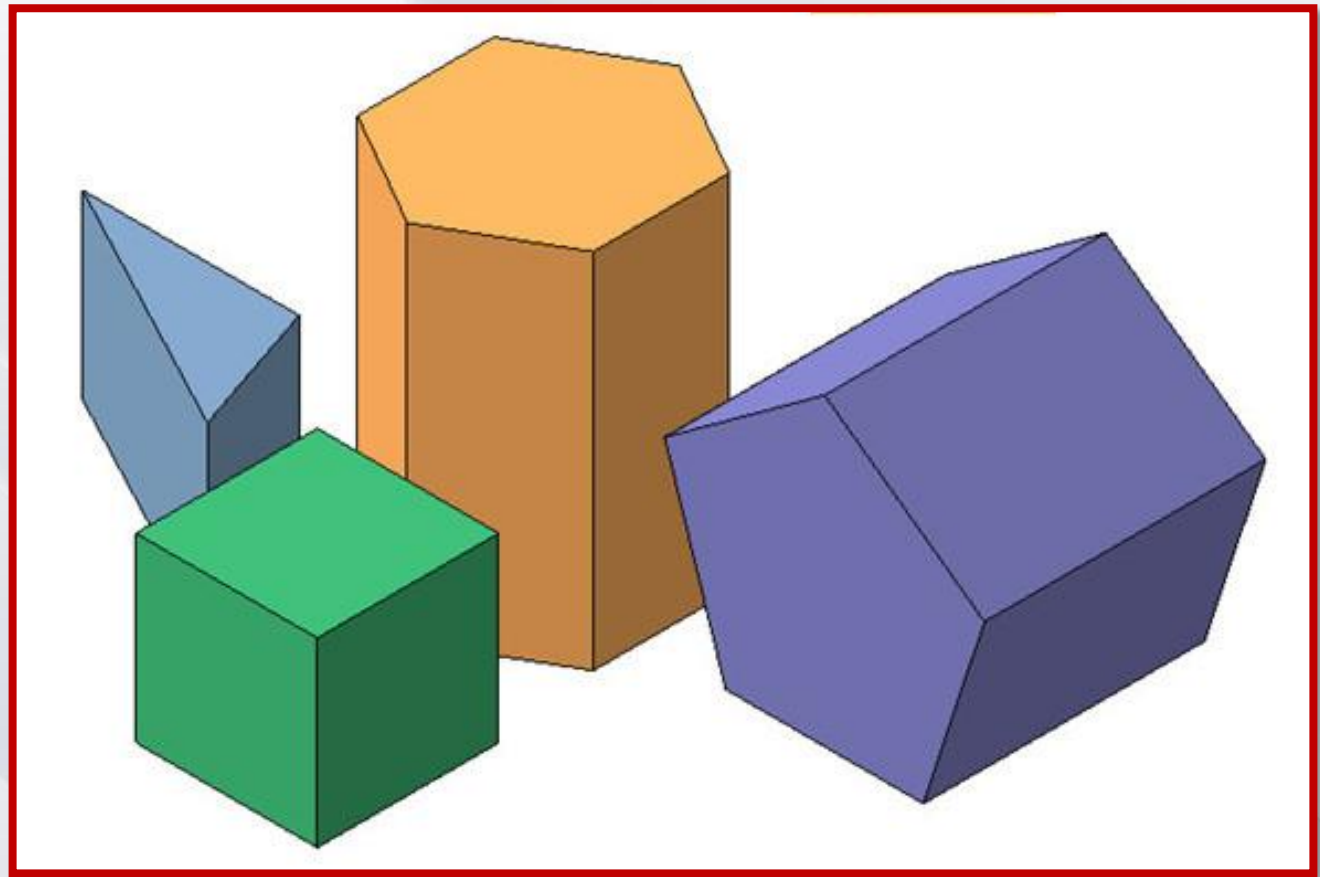
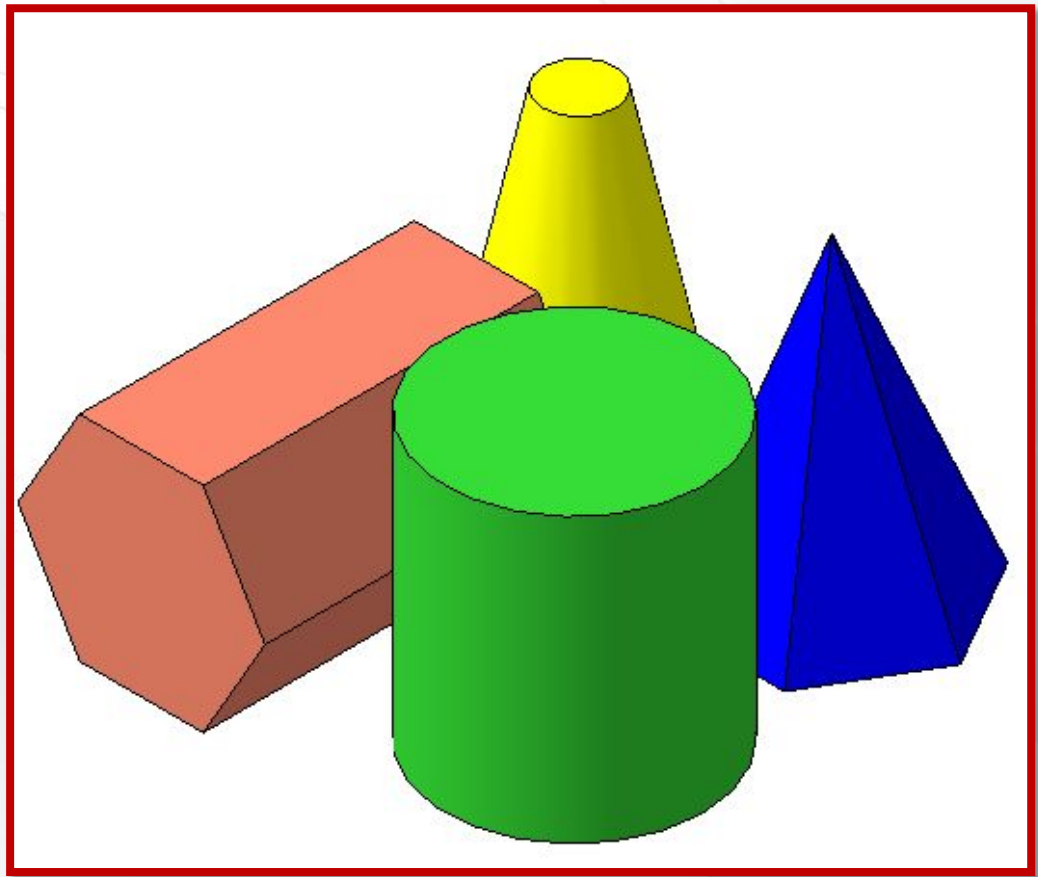


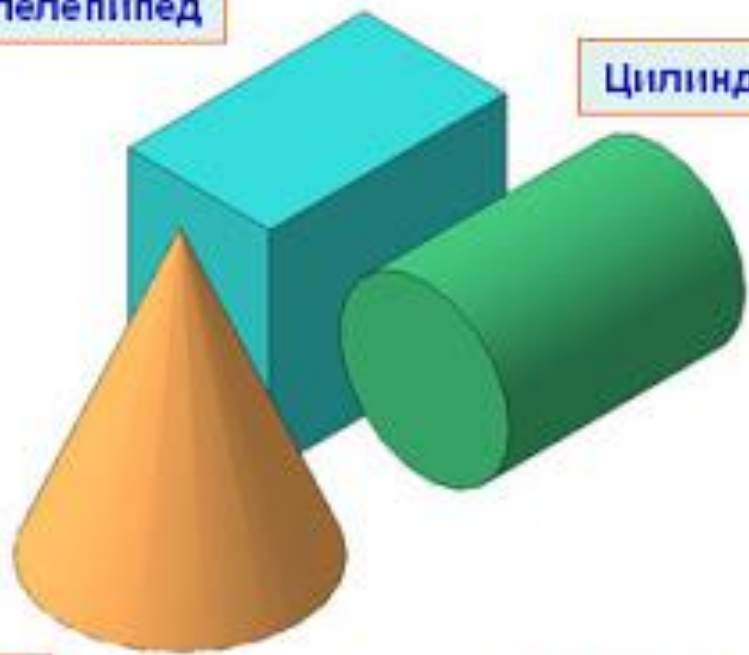
Проекции группы геометрических тел

Автор: Кимайкина И.Н.,
учитель высшей
категории

Многопрофильный лицей
№1
Магнитогорск



Прямоугольный параллелепипед



Цилиндр

Конус

Рис. 1.

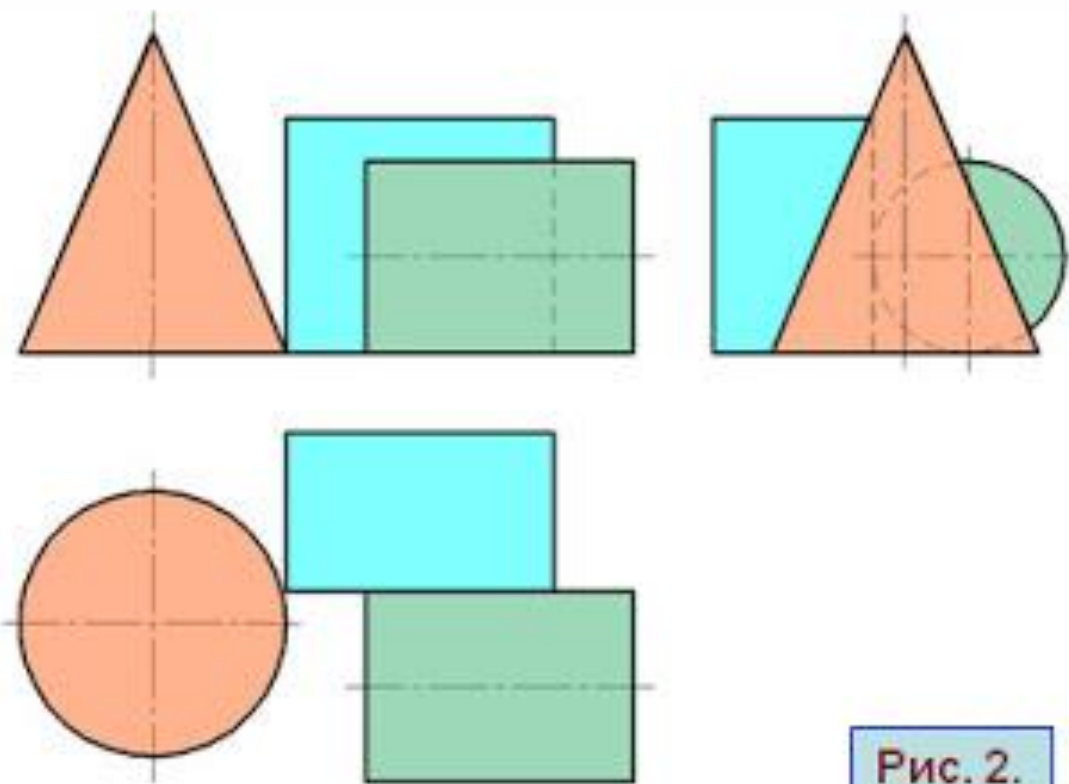
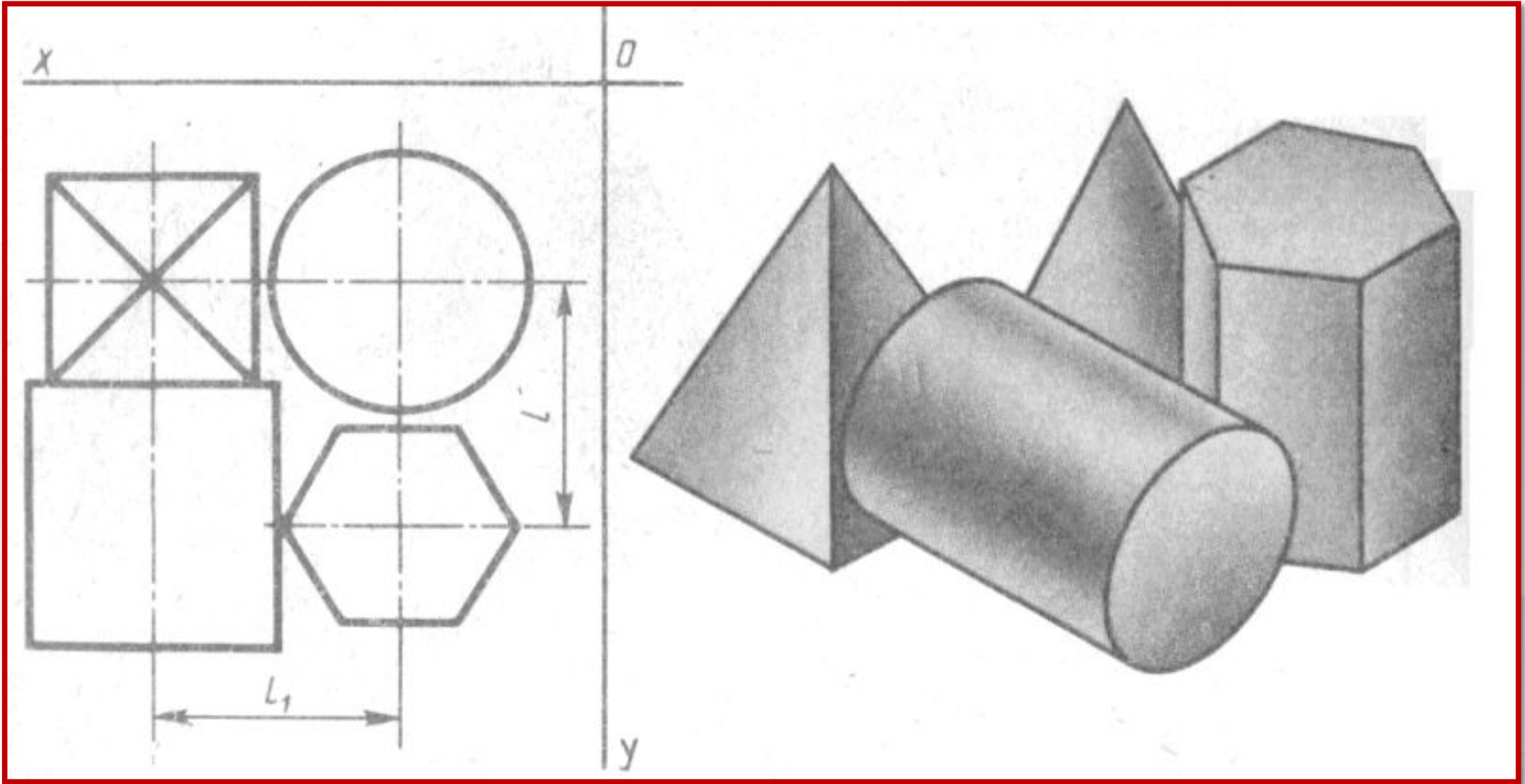
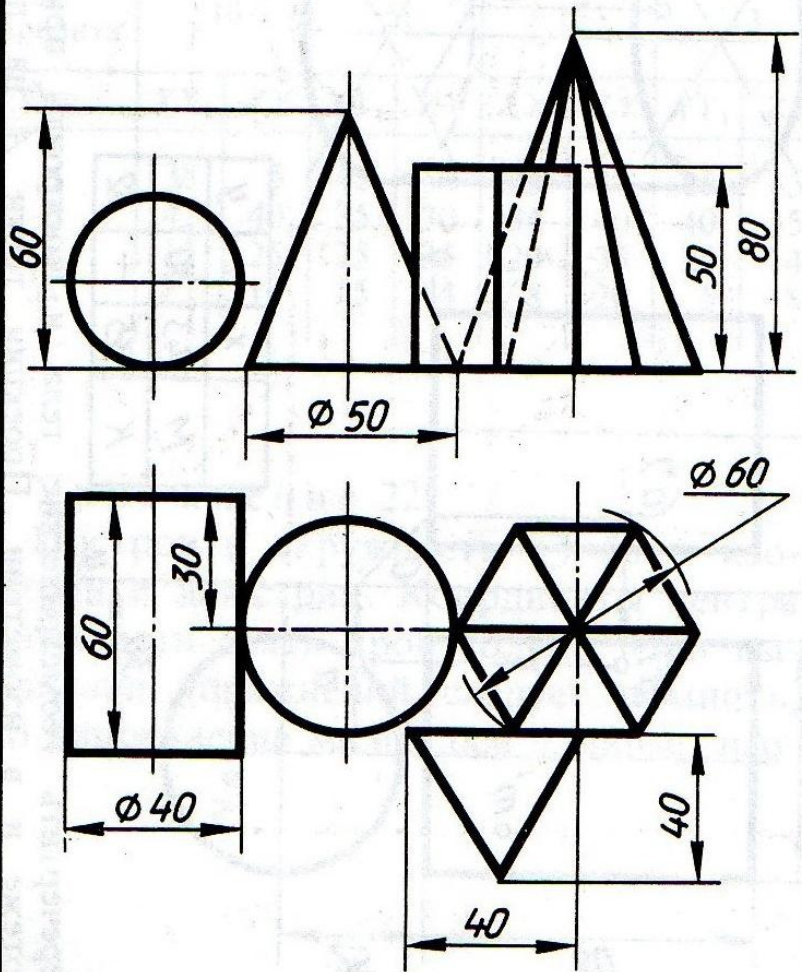


Рис. 2.



1



2

