



Разработка ложемента Iiuma

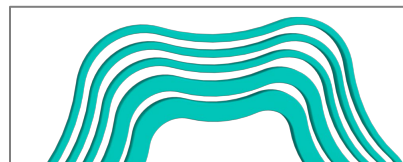
Декабрь 2021

Описание проекта

Разработка двух элементов для запуска IQOS Iluma:

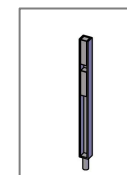
1. Декорация «Цветок ILUMA»

- Векторный исходник выслан вместе с брифом
- Цвет PANTONE: 3262C

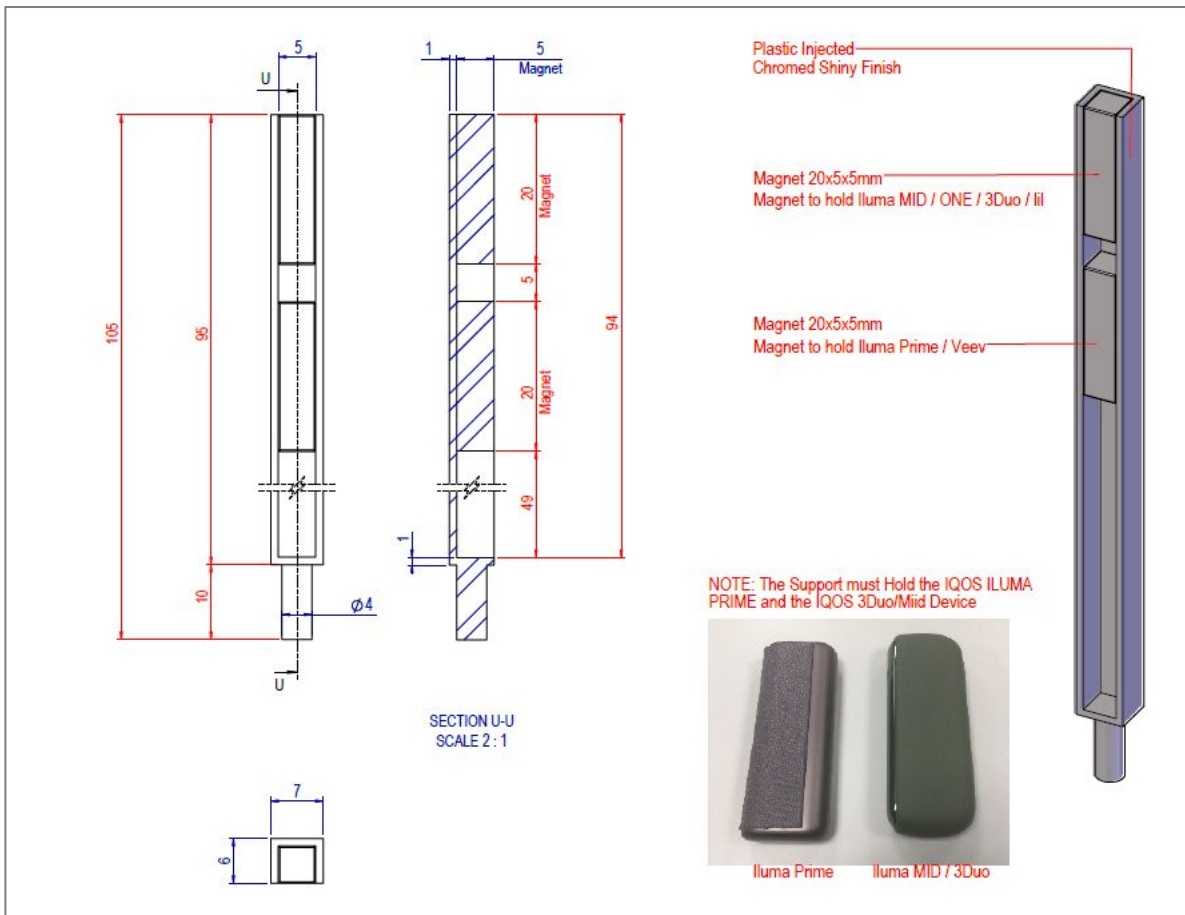
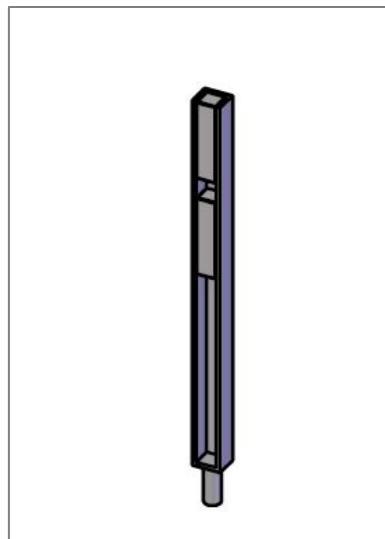
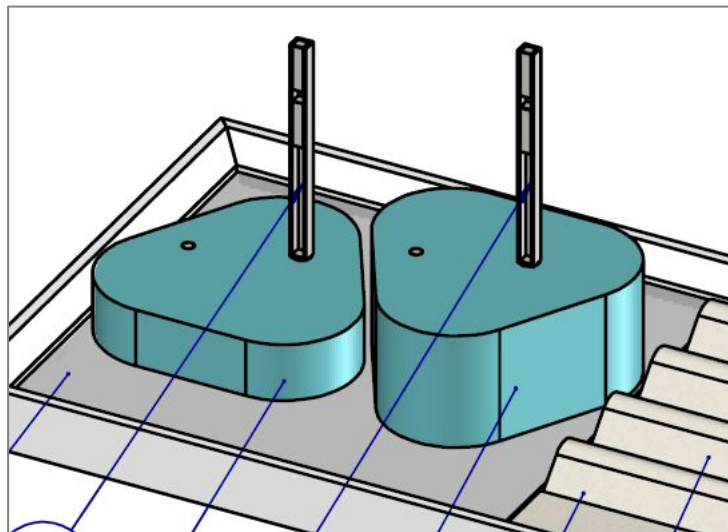


2. Круглый подиум

- Высота 50-60мм
- 4 подиума должны вписаться на ложемент L (640x470x6) – **определить оптимальные диаметр и высоту**
- Противоскользящая поверхность на основании
- Крашенный МДФ
- Цвет PANTONE: 3262C
- Монтированы магниты и держатель устройства (см.след.слайды)

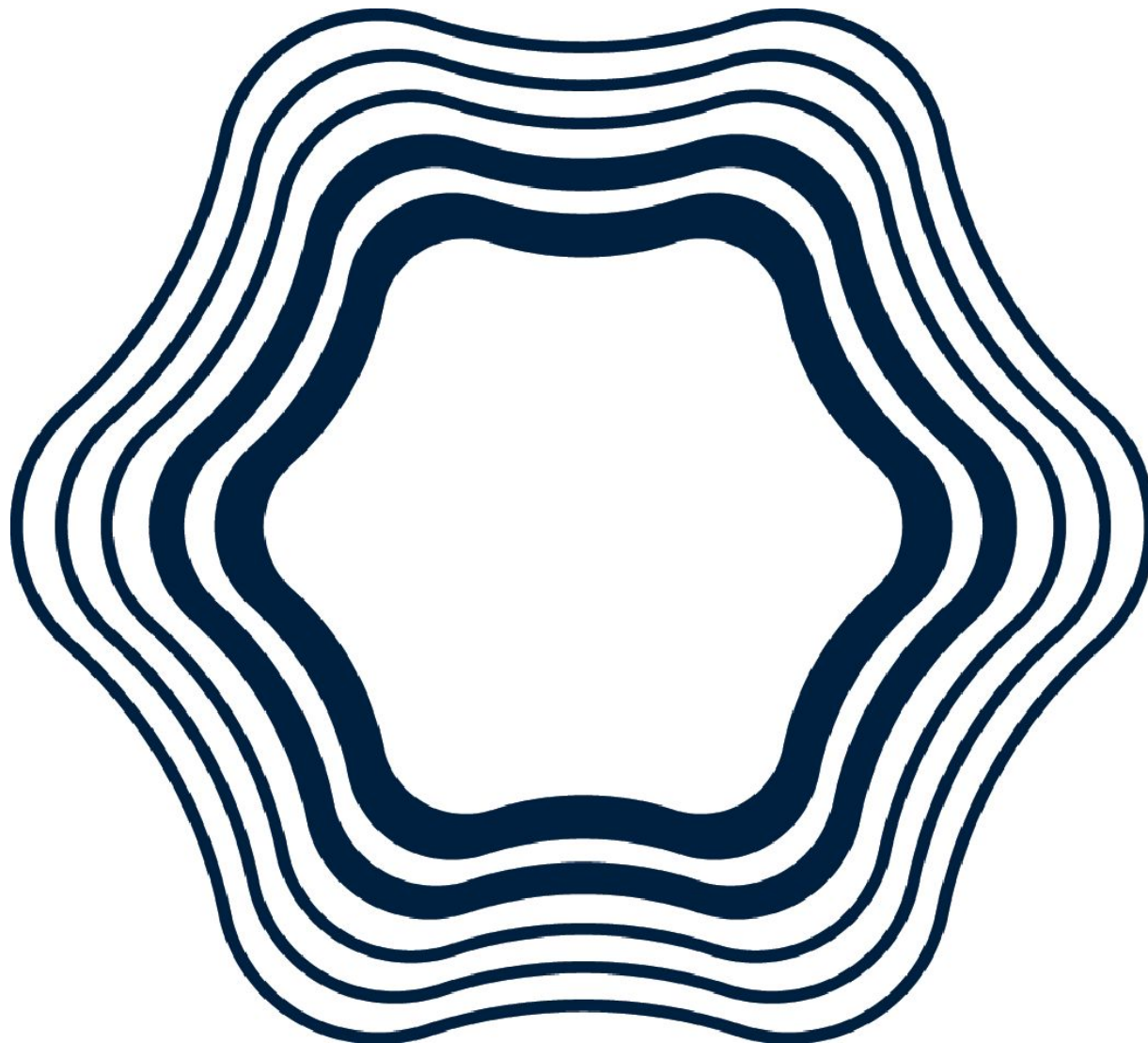


Держатель для устройств на подиумы



Узор для декорации «Цветок ILUMA»

- Векторный исходник выслан вместе с брифом
- Цвет PANTONE: 3262C



Спасибо!