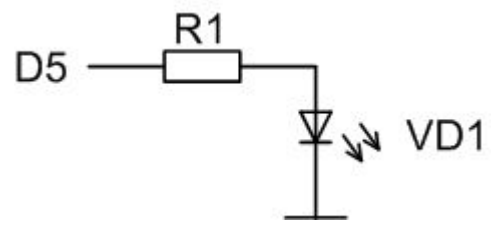
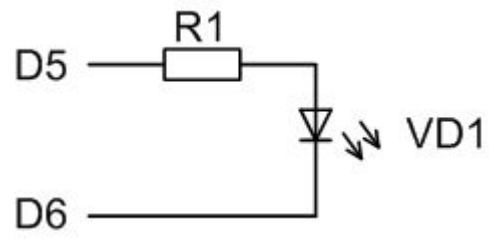
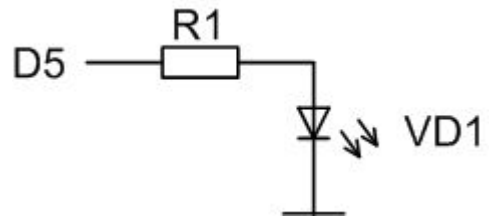
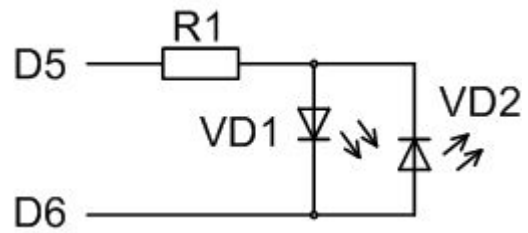
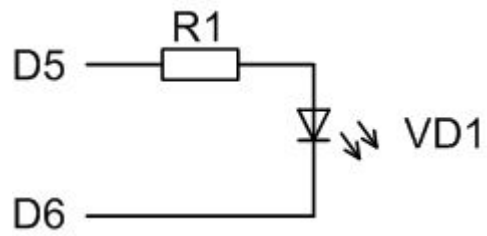
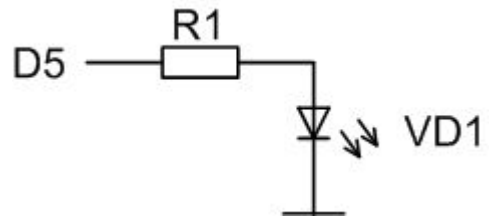
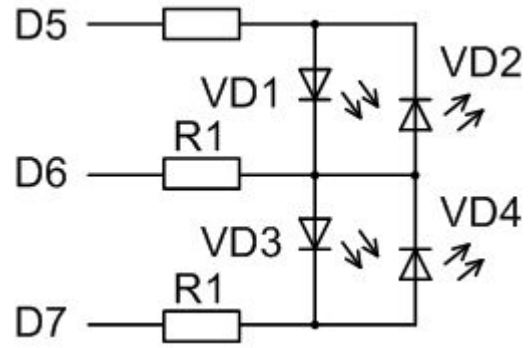
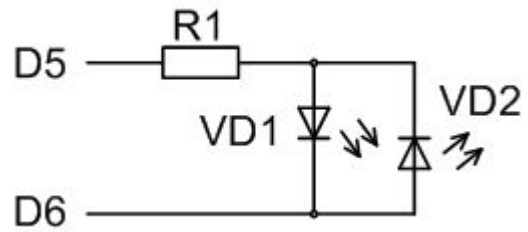
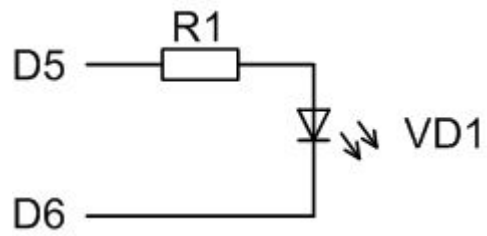
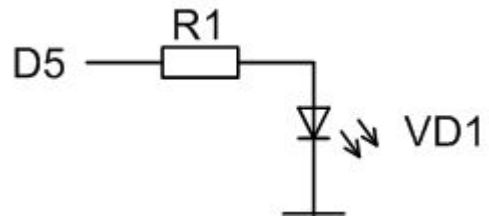


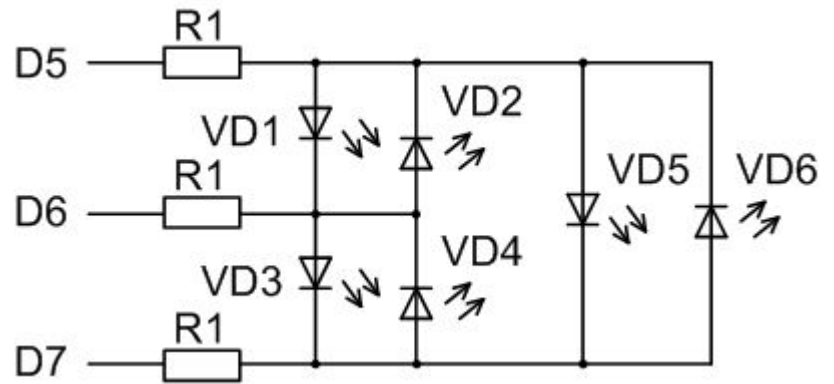
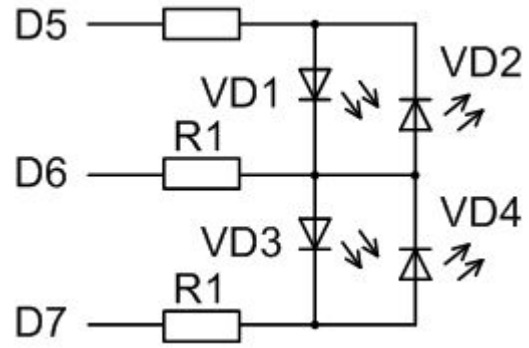
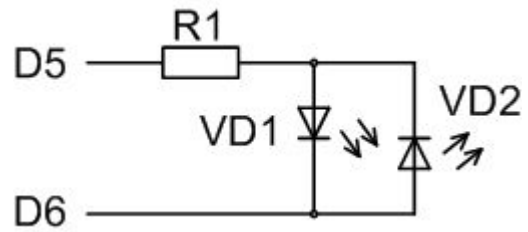
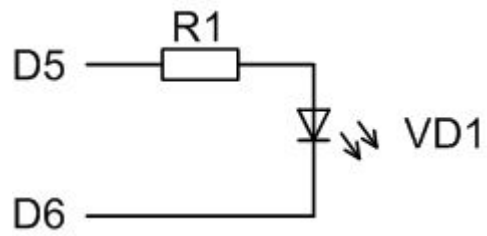
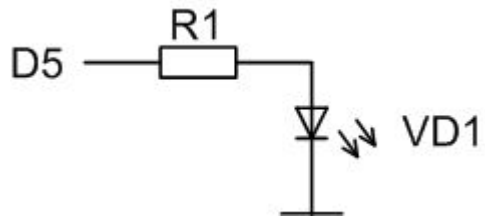
Подключение аналогового датчика
холла
Структура процессора 8080

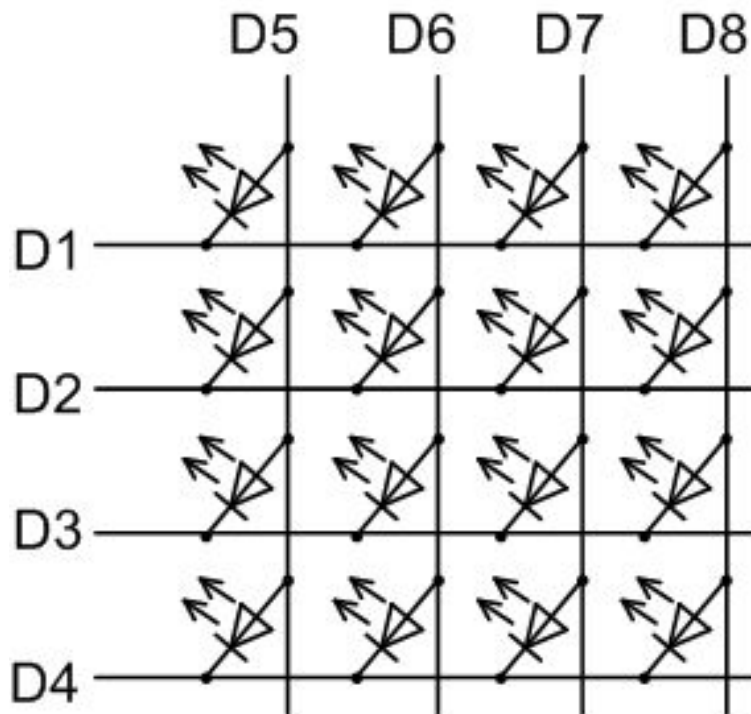
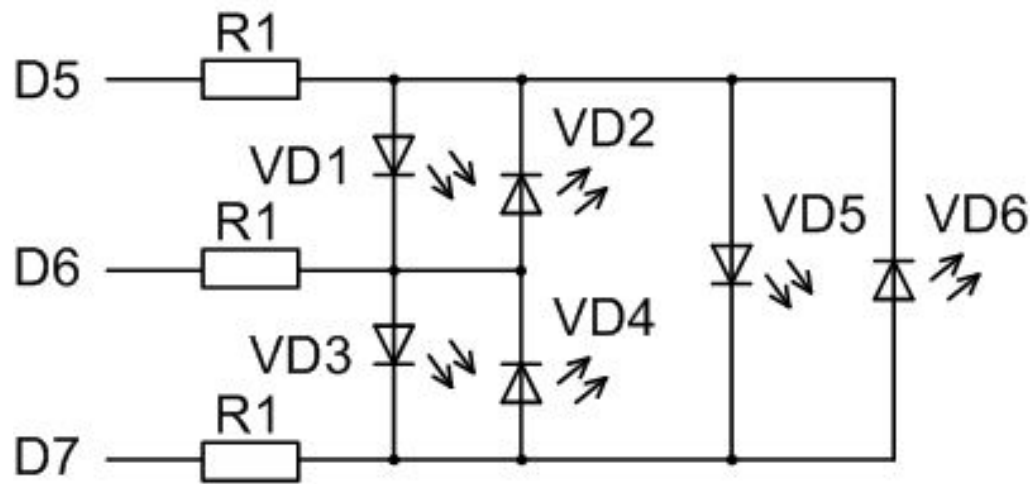


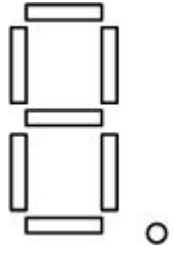


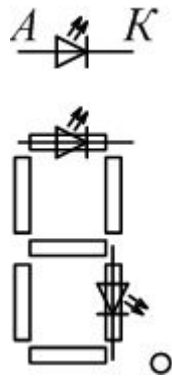
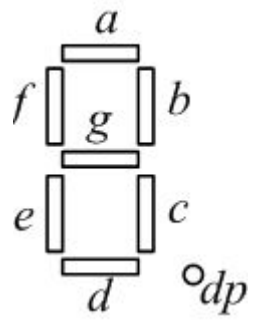


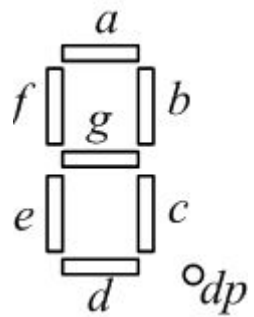




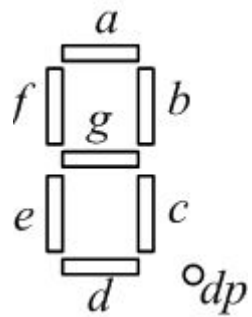




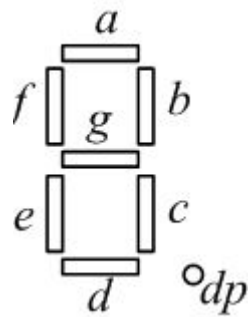




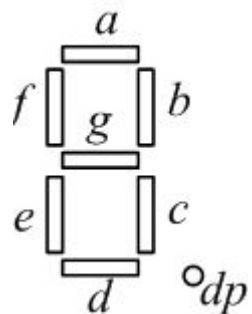
Индикатор	dp	g	f	e	d	c	b	a		
0	0	0	1	1	1	1	1	1		
1	0	0	0	0	0	1	1	0		
2	0	1	0	1	1	0	1	1		
3	0	1	0	0	1	1	1	1		
4	0	1	1	0	0	1	1	0		
5	0	1	1	1	1	1	0	1		
6	0	1	1	1	1	1	0	1		
7	0	0	0	0	0	1	1	1		
8	0	1	1	1	1	1	1	1		
9	0	1	1	0	1	1	1	1		



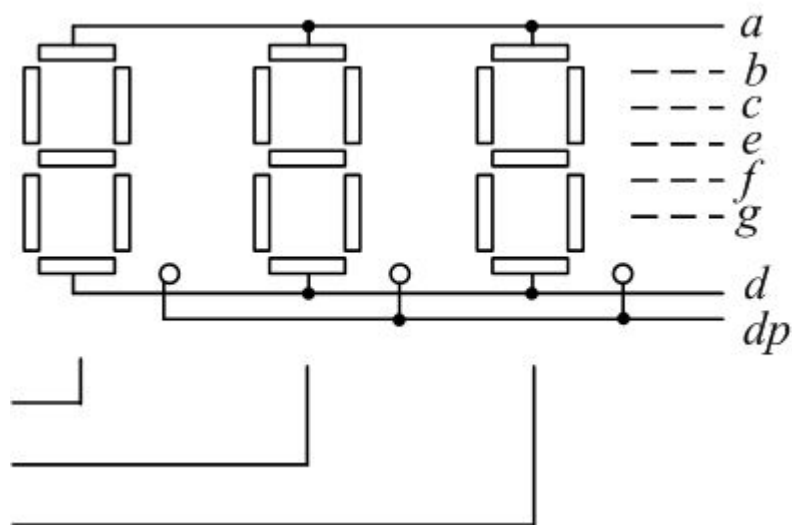
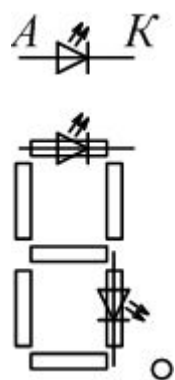
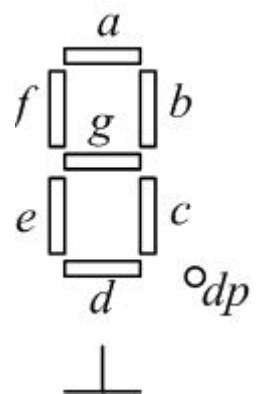
	128	64	32	16	8	4	2	1		
Индикатор	dp	g	f	e	d	c	b	a		
0	0	0	1	1	1	1	1	1		
1	0	0	0	0	0	1	1	0		
2	0	1	0	1	1	0	1	1		
3	0	1	0	0	1	1	1	1		
4	0	1	1	0	0	1	1	0		
5	0	1	1	1	1	1	0	1		
6	0	1	1	1	1	1	0	1		
7	0	0	0	0	0	1	1	1		
8	0	1	1	1	1	1	1	1		
9	0	1	1	0	1	1	1	1		

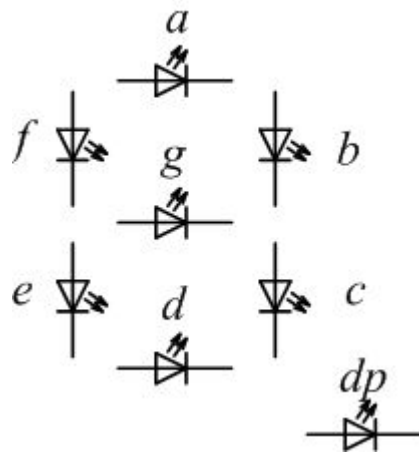
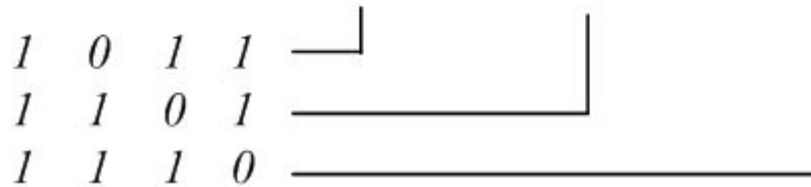
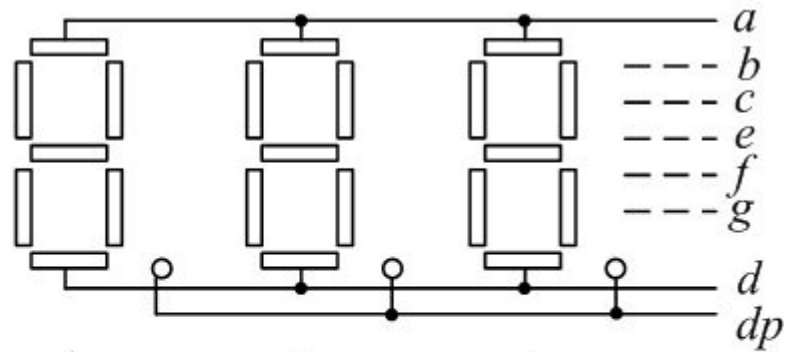
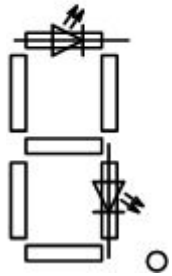
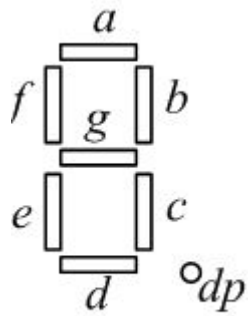


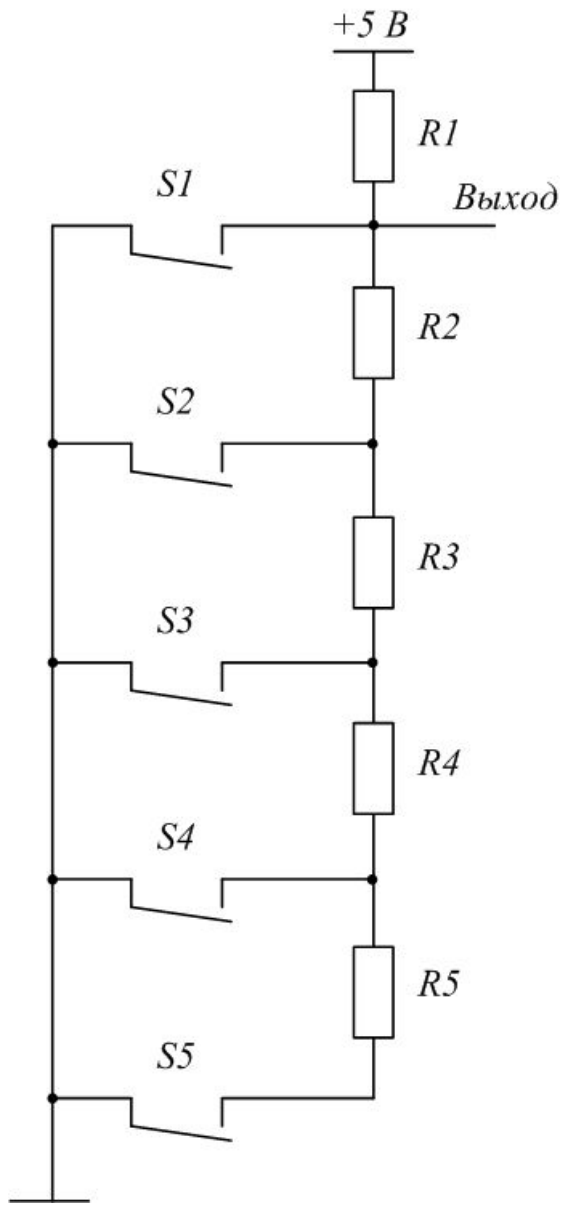
	128	64	32	16	8	4	2	1		
Индикатор	dp	g	f	e	d	c	b	a		
0	0	0	1	1	1	1	1	1	-	63
1	0	0	0	0	0	1	1	0	-	6
2	0	1	0	1	1	0	1	1		
3	0	1	0	0	1	1	1	1		
4	0	1	1	0	0	1	1	0		
5	0	1	1	1	1	1	0	1		
6	0	1	1	1	1	1	0	1		
7	0	0	0	0	0	1	1	1		
8	0	1	1	1	1	1	1	1		
9	0	1	1	0	1	1	1	1		

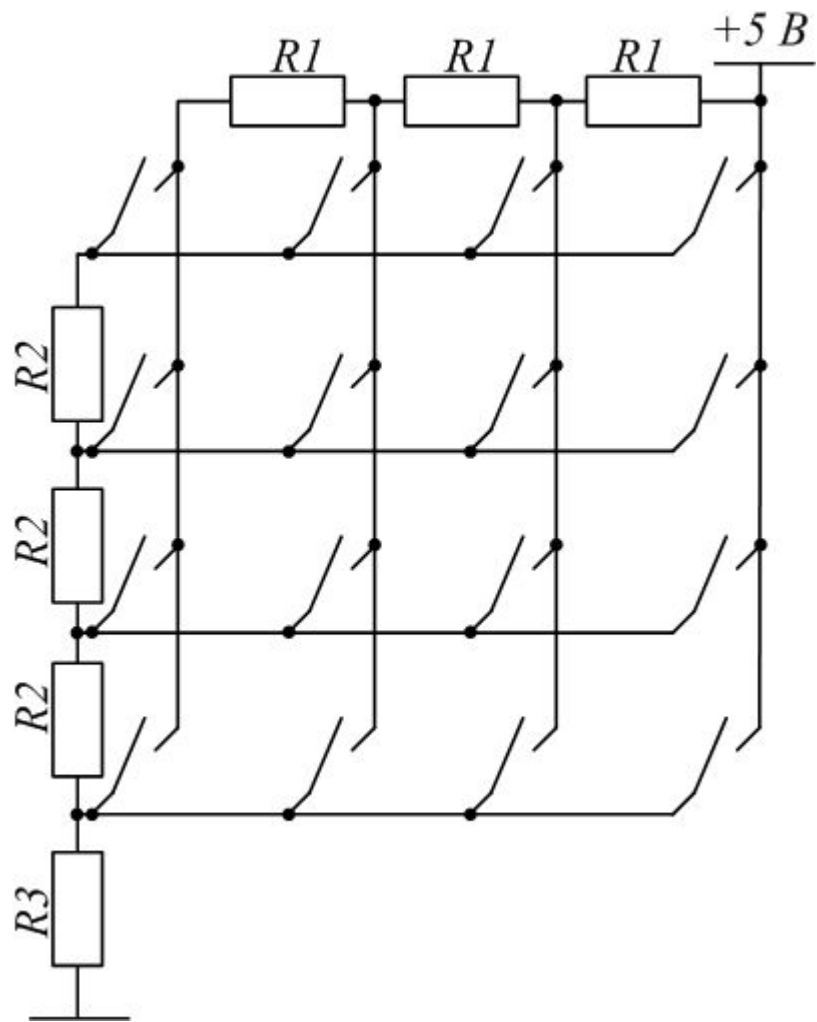
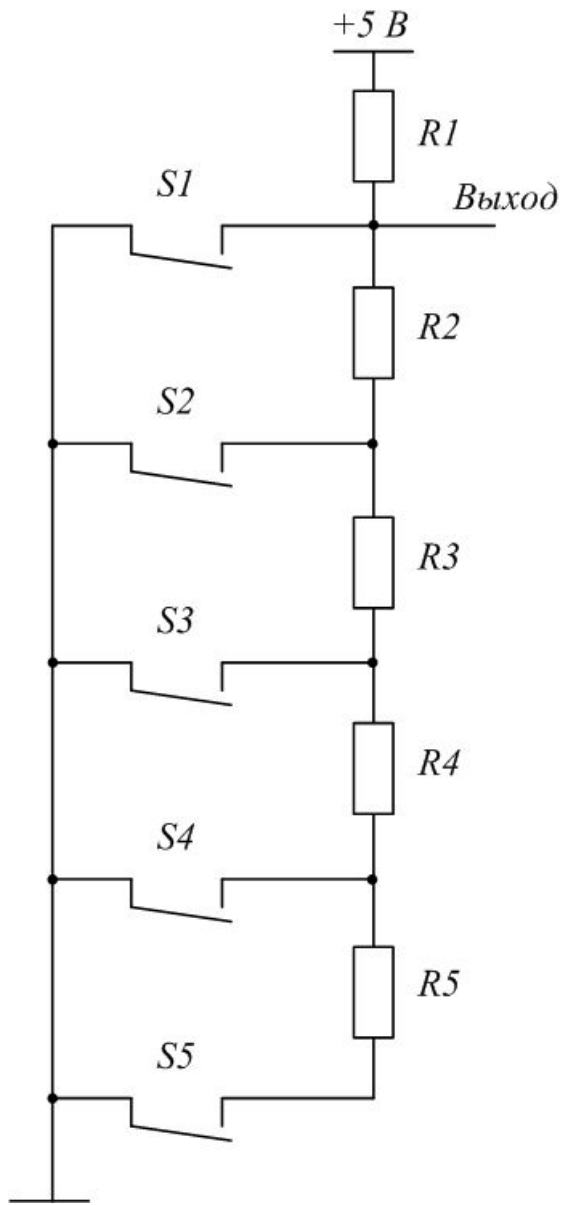


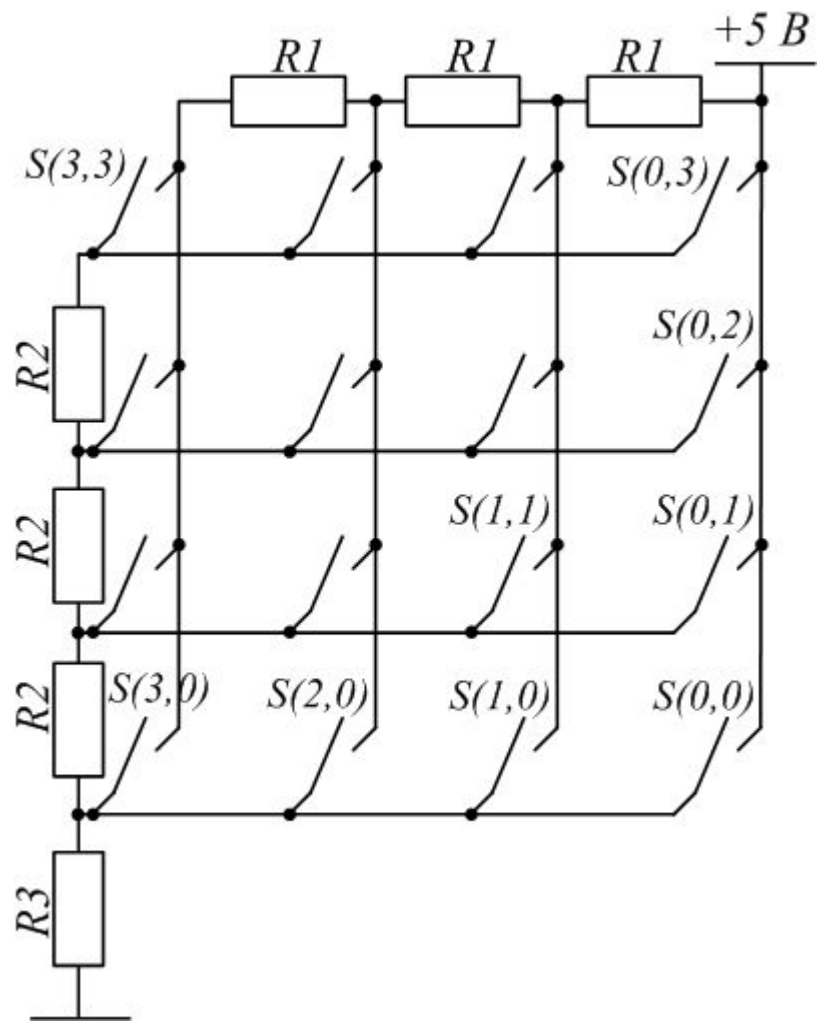
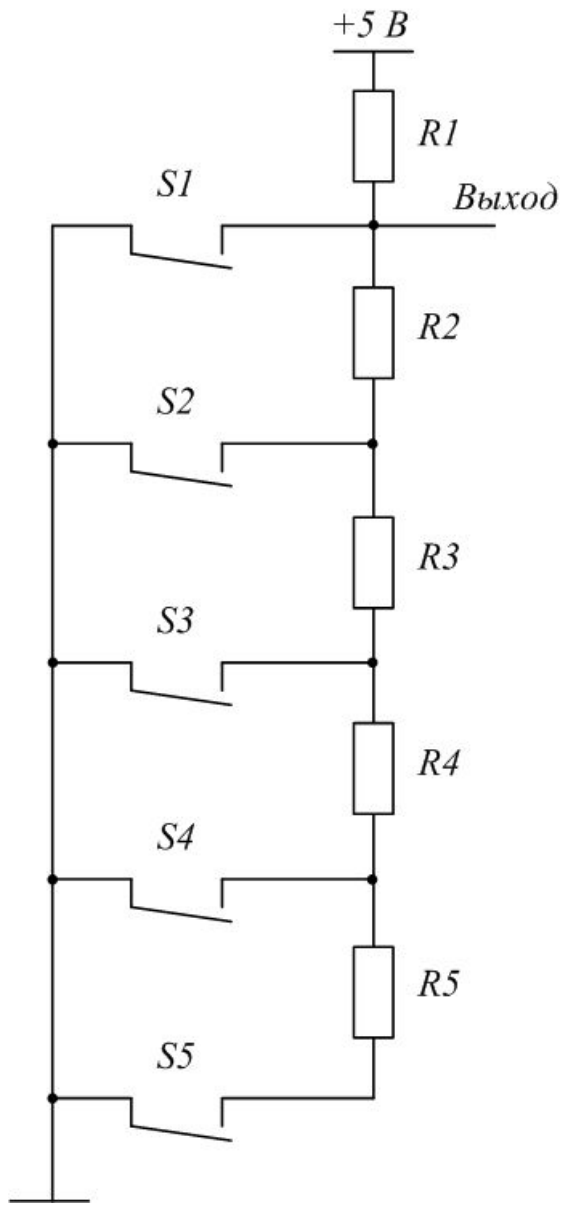
	128	64	32	16	8	4	2	1		
Индикатор	dp	g	f	e	d	c	b	a		
0	0	0	1	1	1	1	1	1	-	63
1	0	0	0	0	0	1	1	0	-	6
2	0	1	0	1	1	0	1	1	-	91
3	0	1	0	0	1	1	1	1	-	79
4	0	1	1	0	0	1	1	0	-	102
5	0	1	1	1	1	1	0	1	-	109
6	0	1	1	1	1	1	0	1	-	125
7	0	0	0	0	0	1	1	1	-	7
8	0	1	1	1	1	1	1	1	-	127
9	0	1	1	0	1	1	1	1	-	95

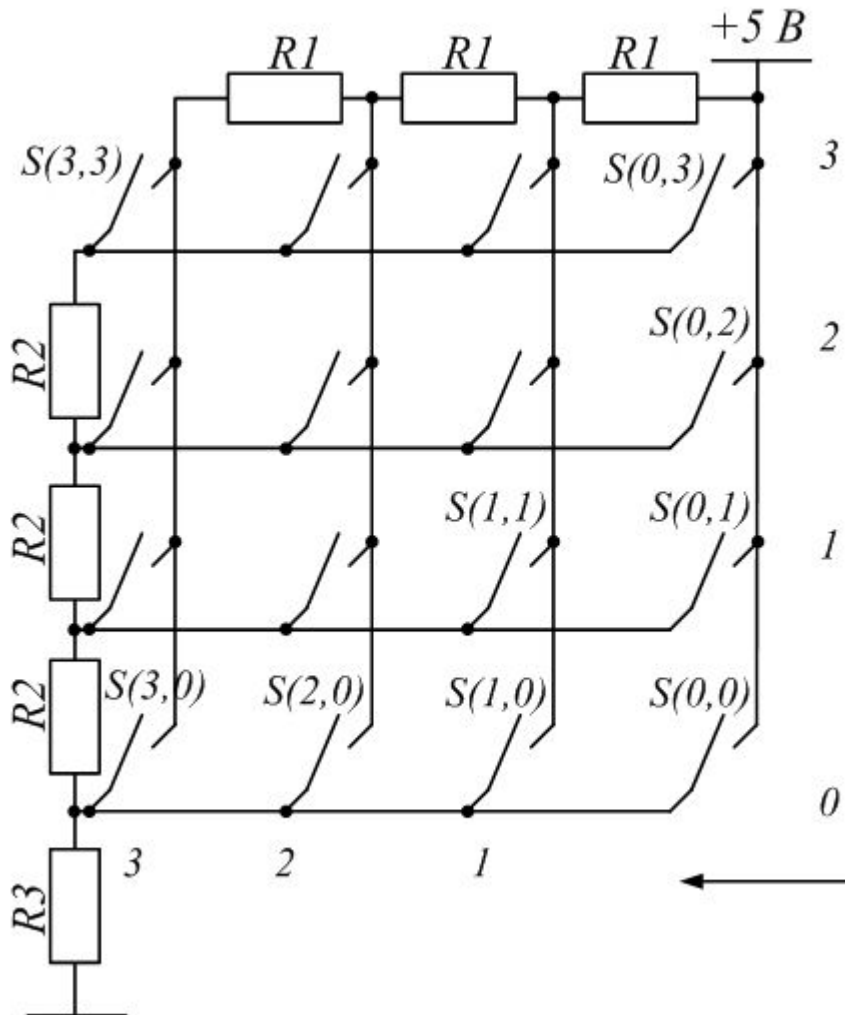












$$U_{out} = \frac{V(5B) \cdot R_3}{R_1x + R_2y + R_3}$$

