

Дипломна робота

На тему:

Ремонт вимикача ВМП-10

▶ **Бобков Антон**

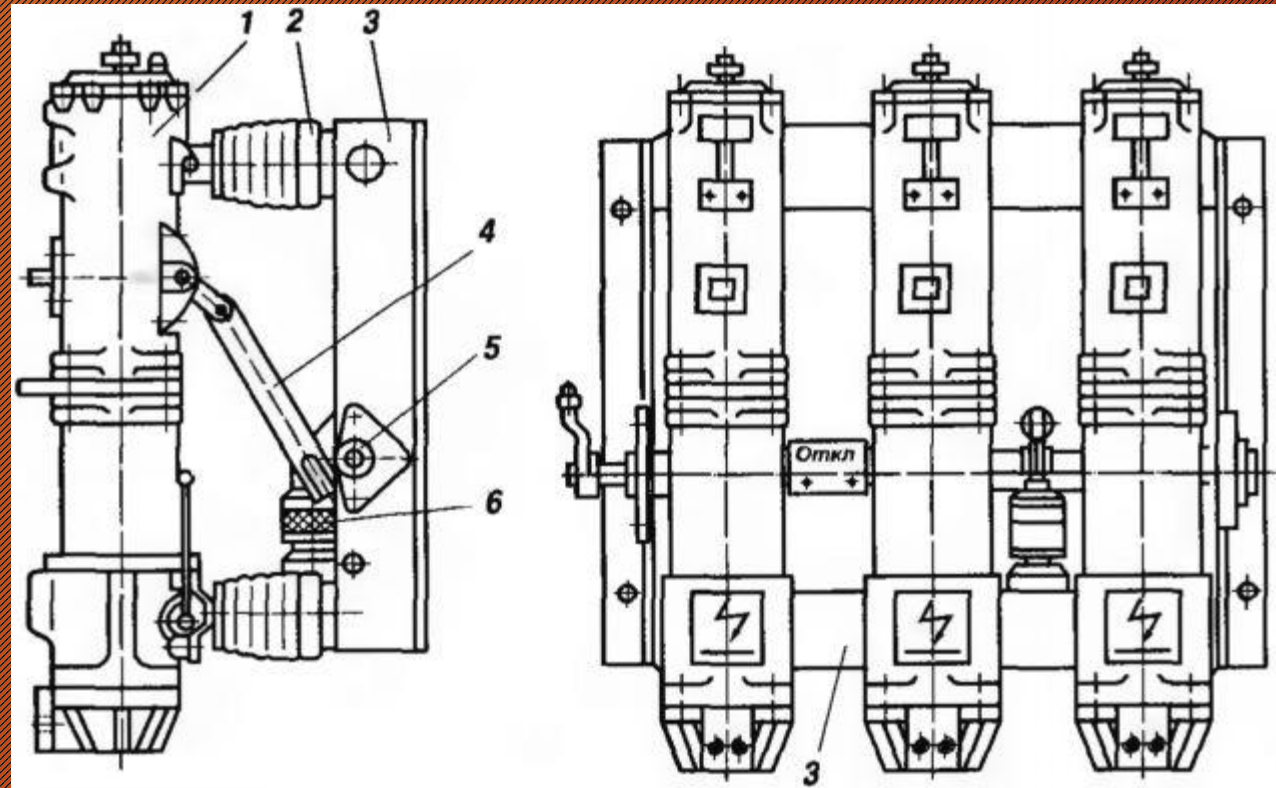
▶ **Група ЕМ-126**

Перевірила Закутіна Зоя Вікторівна

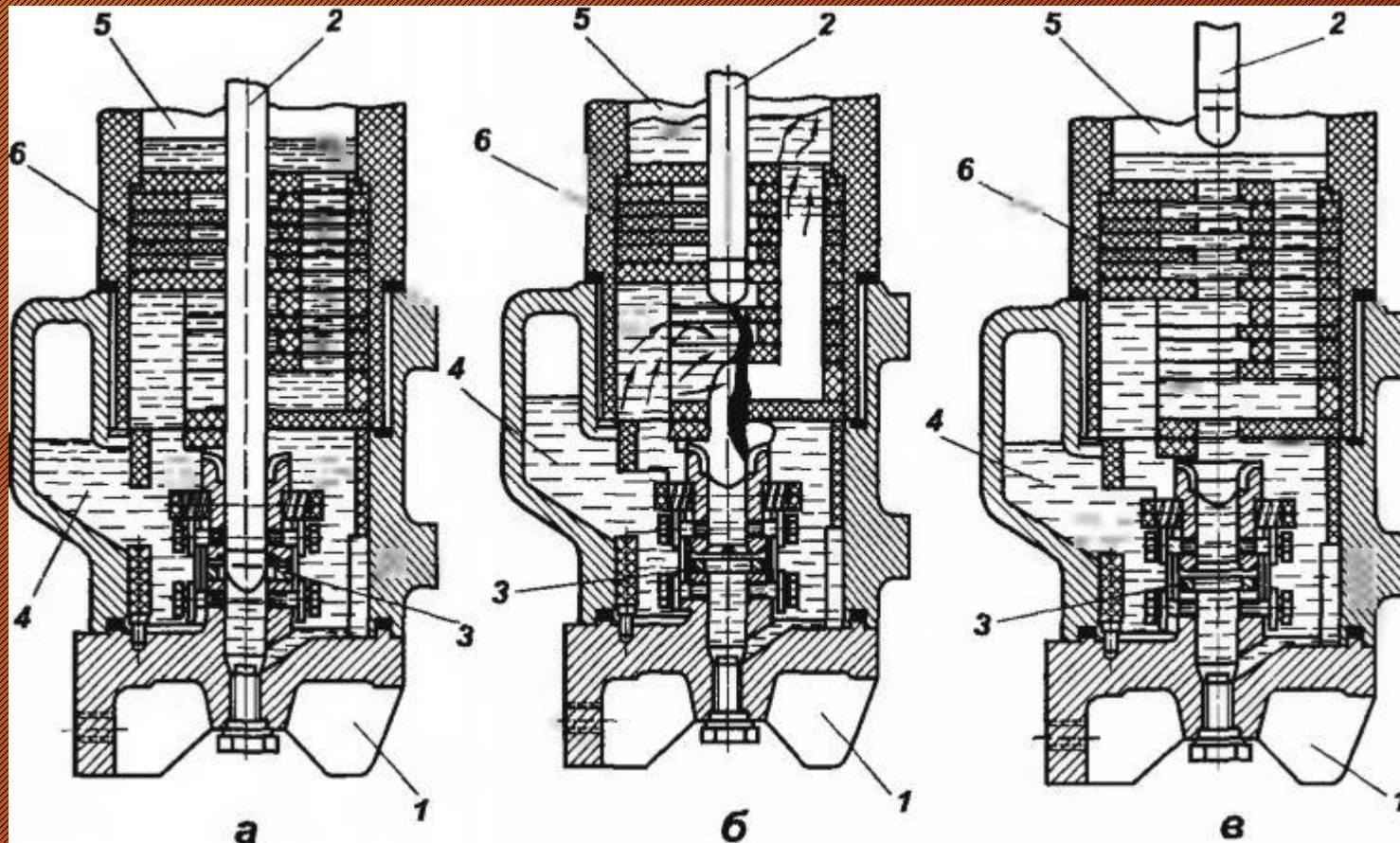


14/2/2013 14:34

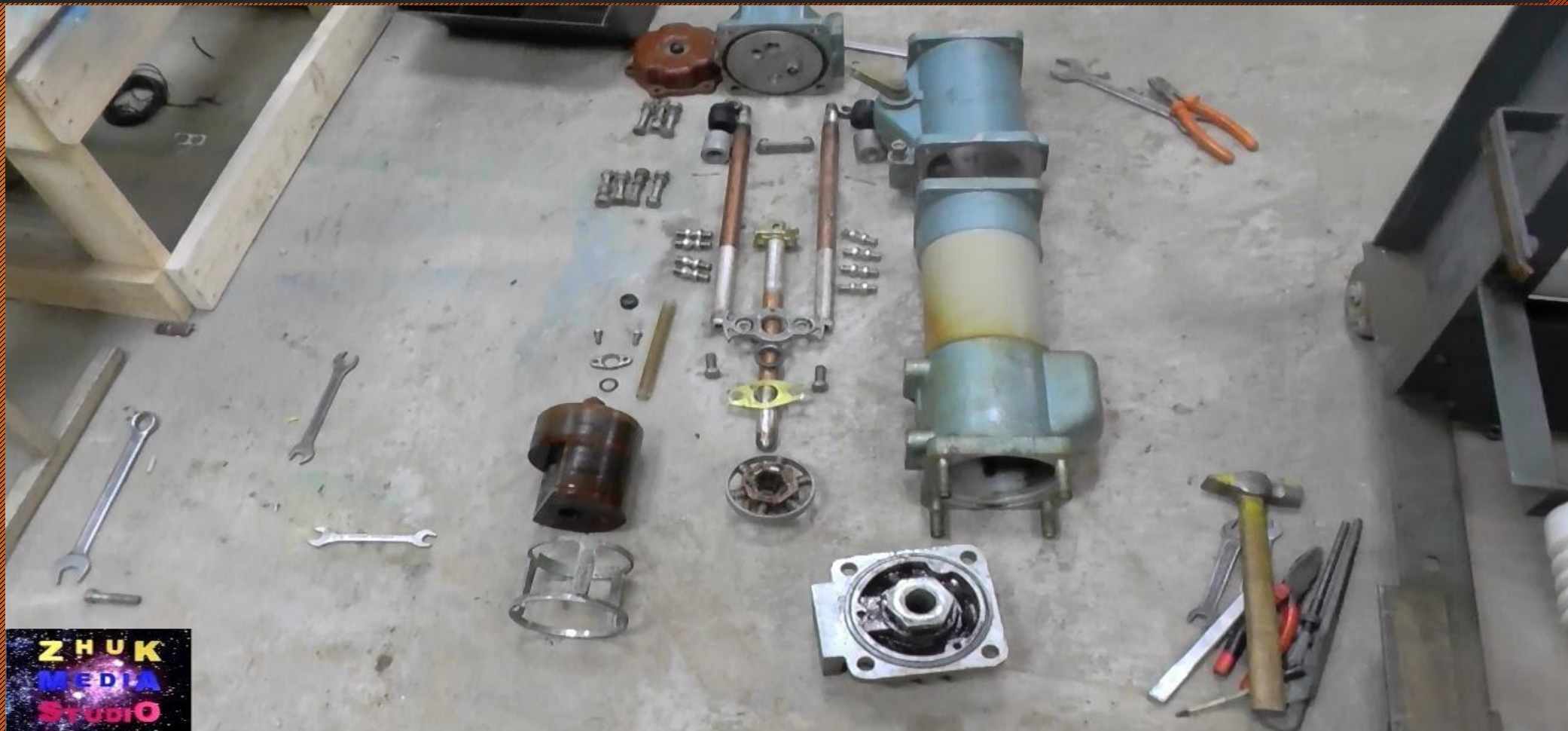
Вимикач- це апарат, призначений для включення і відключення електричних ланцюгів під навантаженням та коротких замиканнях



Гасіння електродуги



Ремонт



Інструменти



Засоби захисту від небезпечних і шкідливих виробничих факторів

Засоби індивідуального захисту:

- засоби захисту органів дихання;
- спеціальний одяг;
- спеціальне взуття;
- засоби захисту рук;
- засоби захисту очей;
- засоби захисту обличчя;
- засоби захисту голови;
- захисні дерматологічні засоби;



Індивідуальні засоби захисту



Боты
диэлектрические



Коврики
диэлектрические



Перчатки
диэлектрические



Ножницы
диэлектрические

Система 5S

- Система 5S - це система організації робочого місця, яка дозволяє значно підвищити ефективність і керованість операційної зони, поліпшити корпоративну культуру, підвищити продуктивність праці і зберегти час.



Охорона праці - це система

- правових**
 - соціально-економічних**
 - організаційно-технічних**
 - санітарно-гігієнічних**
 - лікувально-профілактичних**
- заходів та засобів, спрямованих на збереження життя, здоров'я і працездатності людини у процесі трудової діяльності.**

ЕЛЕКТРОБЕЗПЕКА

- Електробезпека - система організаційних і технічних заходів і засобів, що забезпечують захист людей від шкідливого та небезпечного впливу електричного струму, електричної дуги, електромагнітного поля і електростатичних розрядів.

