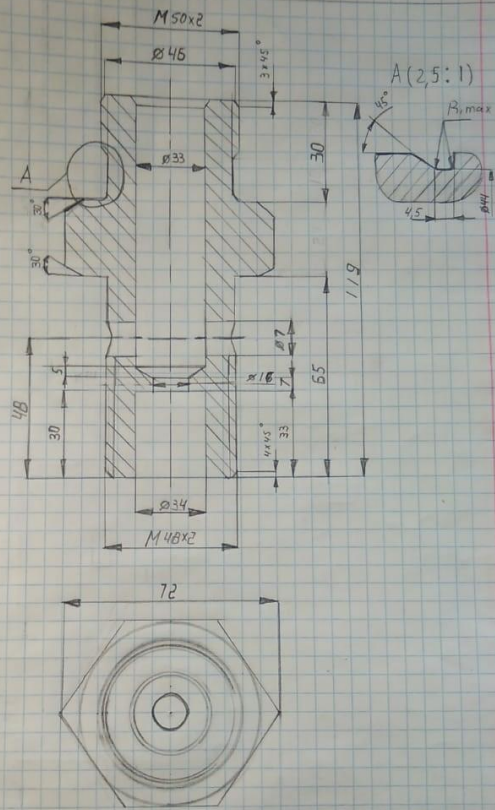


СРО 7

Чтение и детализирование чертежей сборочных единиц



M400.17.00.01

Изм	Лист	№ докум.	Подп.	Дата
Разроб		Искитин А.М.		
Проб		Рязановский И.		
Т.контр				

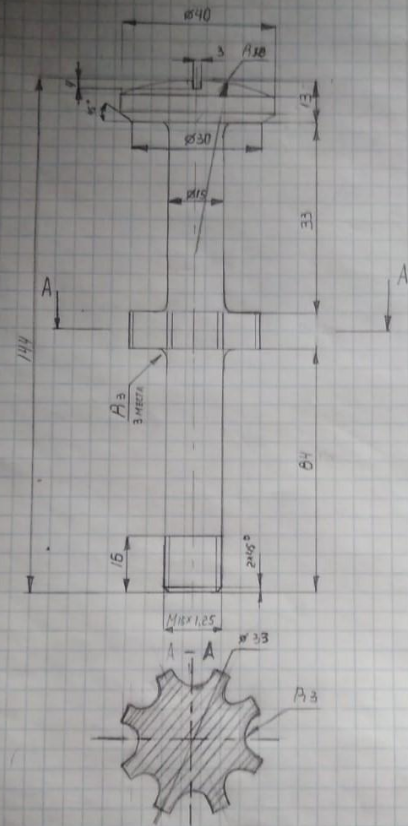
Корпус

2:1

Лист Листов

И.контр
ЧМБ.

Сталь 15 ГОСТ 1050-74 БММ-19-01



M400.17.00.02

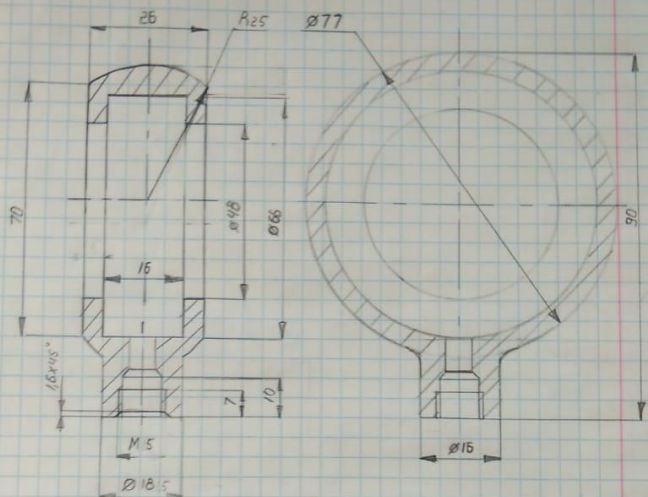
Изм	Лист	№ докум.	Подп.	Дата
Разроб		Искитин А.М.		
Проб		Рязановский И.		
Т.контр				

Клапан

2:1

И.контр
ЧМБ.

Сталь 15 ГОСТ 1050-74 БММ-19-01



М400.17.00.03

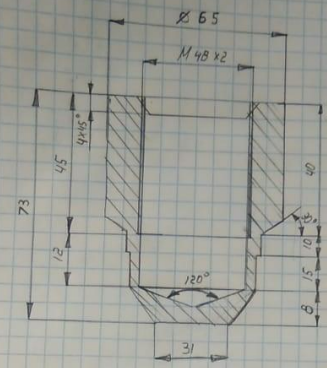
Изм	Лист	№ докум.	Подп.	Дата
Разработ.	Никитин Д.М.			
Проект.	Фаб. завод № 101/11			
Т. контр.				
И. контр.				
Утв.				

Муфта

2:1

Сталь 15 ГОСТ 1050-74 БММ-19-01

Лист	Масса	Масштаб
Лист	Листов	



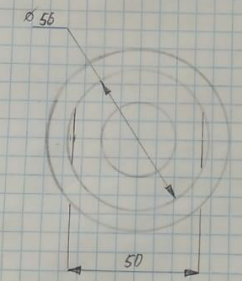
М400.17.00.04

Изм	Лист	№ докум.	Подп.	Дата
Разработ.	Никитин Д.М.			
Проект.	Фаб. завод № 101/11			
Т. контр.				
И. контр.				
Утв.				

Колпак

2:1

Сталь 15 ГОСТ 1050-74 БММ-19-01



Лист	Масса	Масштаб
Лист	Листов	

МЧ00.17.00.01

Лист 1 из 1

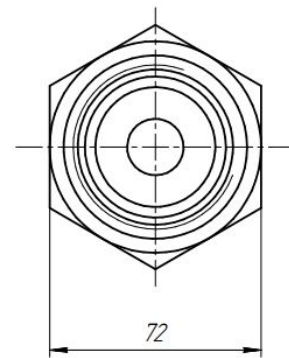
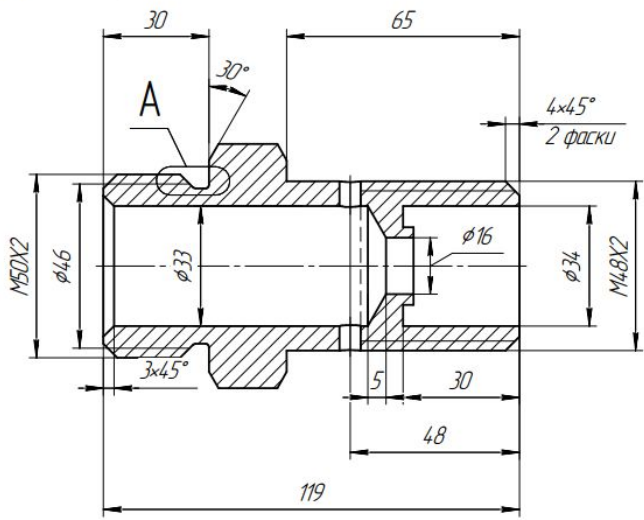
Спецификация

Лист 1 из 1

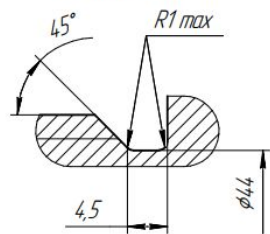
Лист 1 из 1

Лист 1 из 1

Лист 1 из 1



A(2,5:1)



				МЧ00.17.00.01			
Изм./Лист	№ докум.	Подп.	Дата	Корпус	Лист	Масса	Масштаб
Разработ	Нижиктин ДМ						1:1
Проб	Фазырова ИМ				Лист	Листов	1
Исполн				Сталь 15 ГОСТ 1050-74	БММ-19-01		
Умб				Копировал	Формат А3		

М400.17.00.02

Лист 1

Стор. №

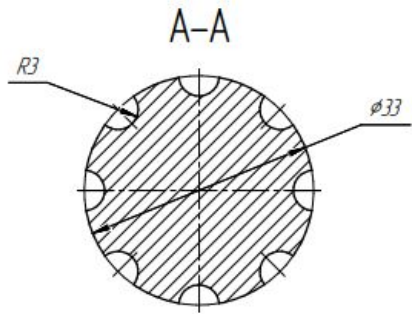
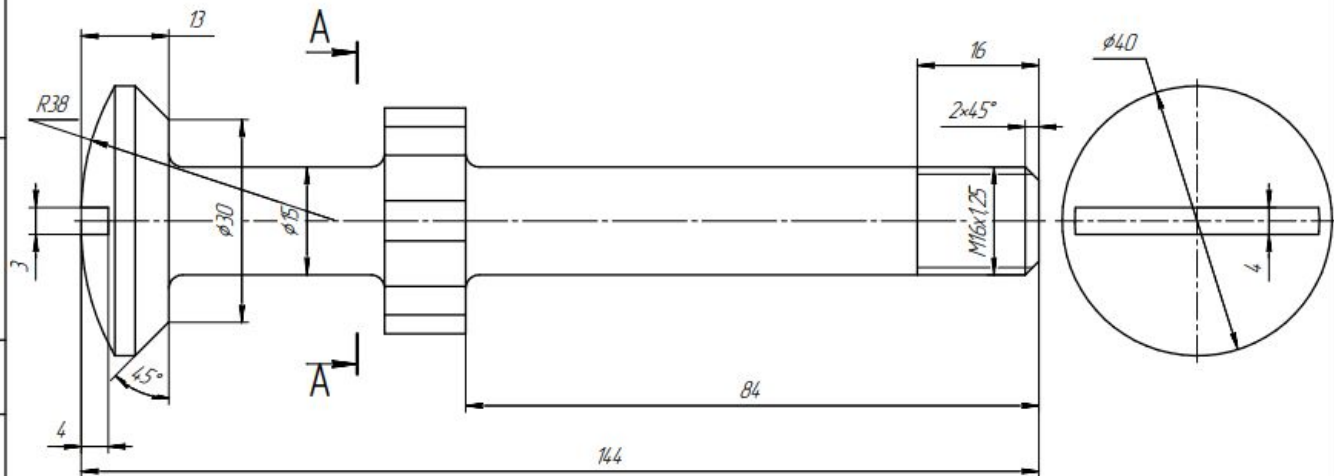
Лист и дата

Лист №

Лист и дата

Лист №

Лист и дата



				М400.17.00.02		
Изд./Лист	№ докум.	Лист	Дата	Лист	Масса	Масштаб
Разраб.	Нижетин ДМ					2:1
Проб.	Возраженко ИМ			Лист	Листов	1
Т.контр.						
Н.контр.				Сталь 15 ГОСТ 1050-74		БММ-19-01
Смет.				Копирован		Формат А3

М400.17.00.02

Лист 1 из 1

Сторона А

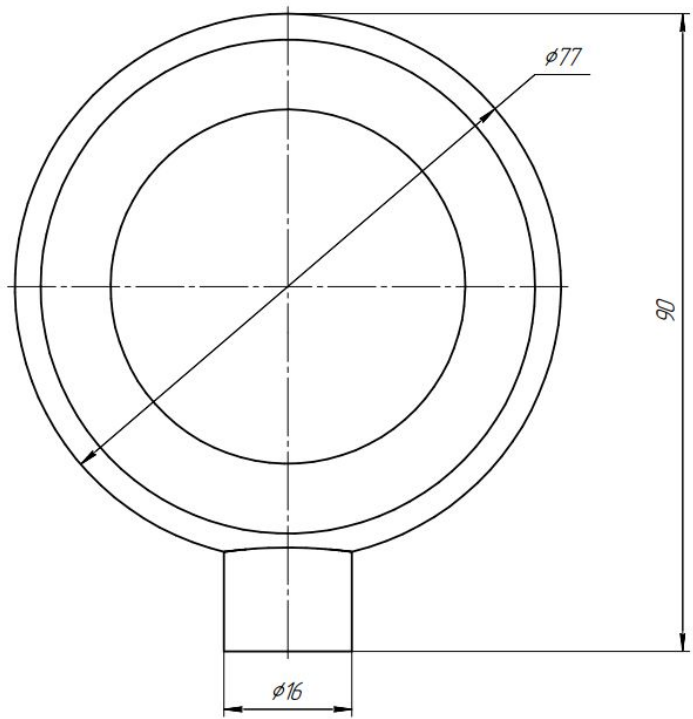
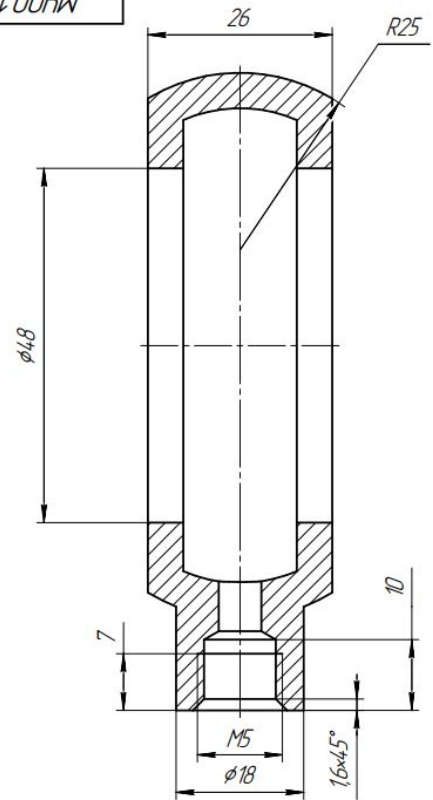
Лист 1 из 1

Лист 1 из 1

Лист 1 из 1

Лист 1 из 1

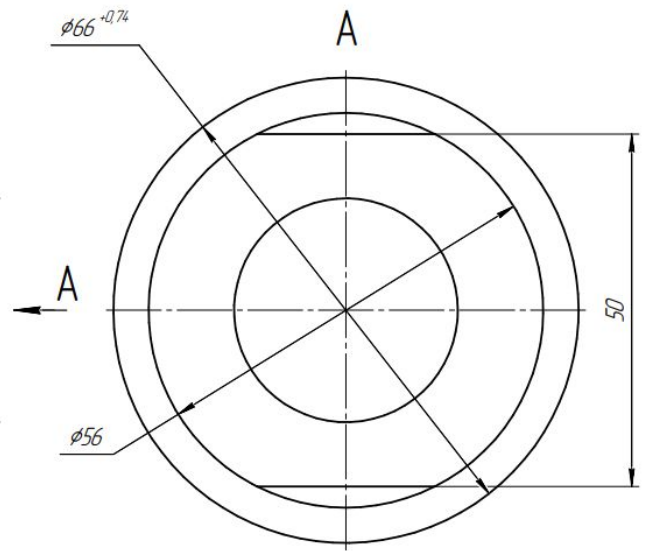
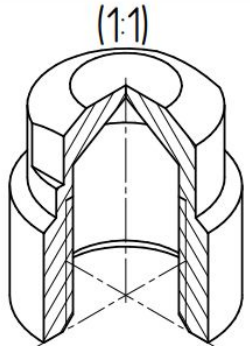
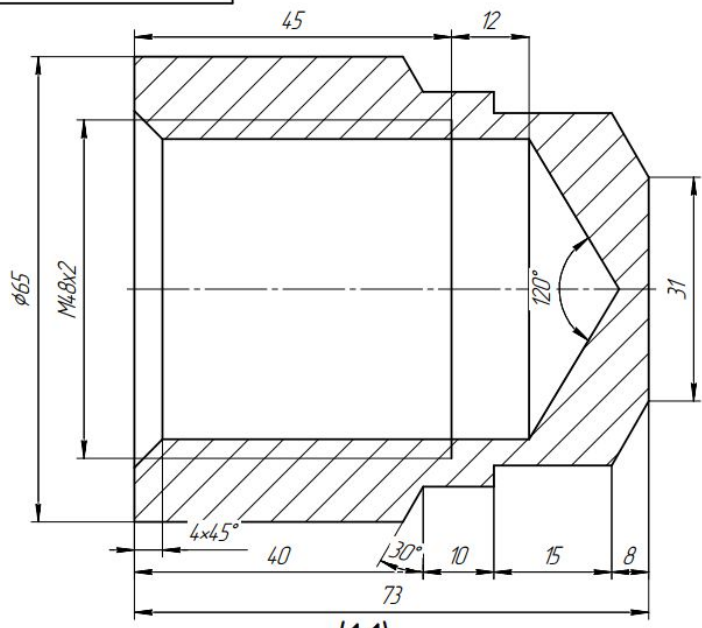
Лист 1 из 1



				М400.17.00.02			
Изм./Лист	№ докум.	Подп.	Дата	Ниппель	Лист	Масса	Масштаб
Разработ	Исполнител						2:1
Проб	Фабричного ИМ				Лист	Листов	1
Контр.					БММ-19-01		
Исполн.				Сталь 15 ГОСТ 1050-74			
Утв.				Копировал			Формат А3

Лист № 1
 Стр. № 1
 Вид № 01
 Вид № 01
 Вид № 01
 Вид № 01
 Вид № 01
 Вид № 01

М400.17.00.04



				М400.17.00.04		
Изм.	Лист	№ докум.	Подп.	Дата	Лист	Масса
Разработ		Никитин ДМ				21
Проект		Федорова ИМ				
Контр.					Лист	Листов 1
Начерт.					Сталь 15 ГОСТ 1050-74	
Стр.					БММ-19-01	
				Копирован		Формат А3

