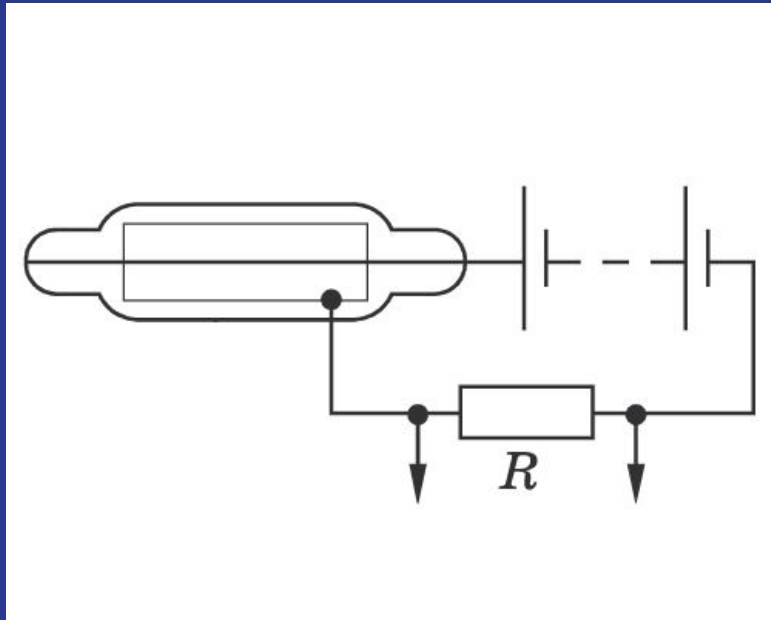


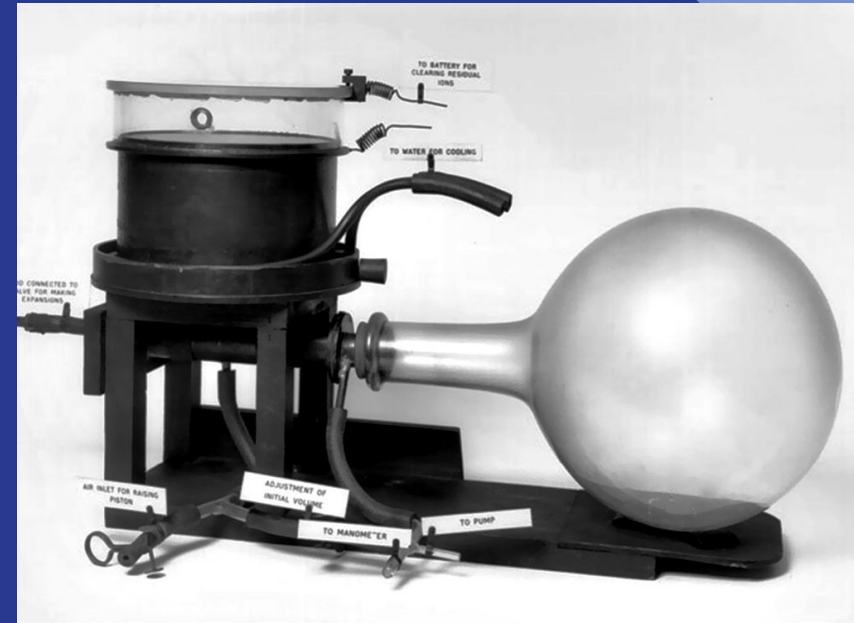
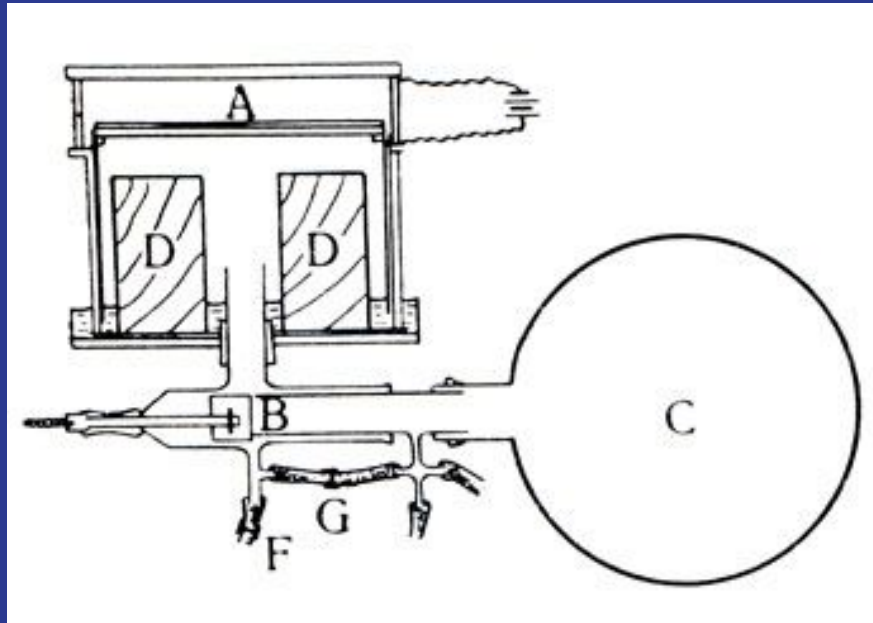
# Презентация на тему: “Методы регистрации заряженных частиц”

Выполнил:  
ученик 11 “Б” класса  
МБОУ СОШ №32  
Сачковский Богдан

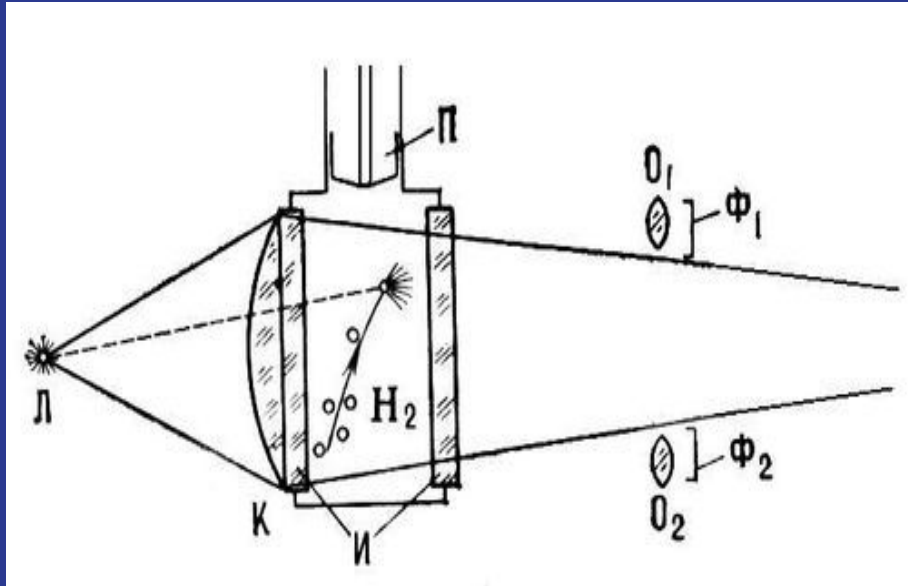
# Счётчик Гейгера



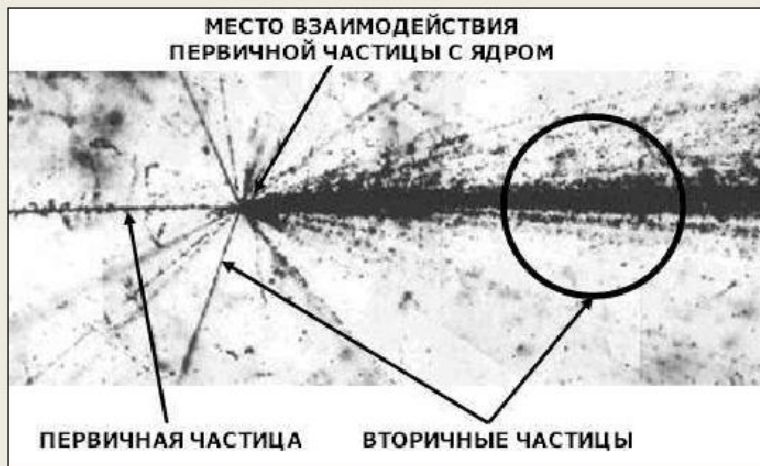
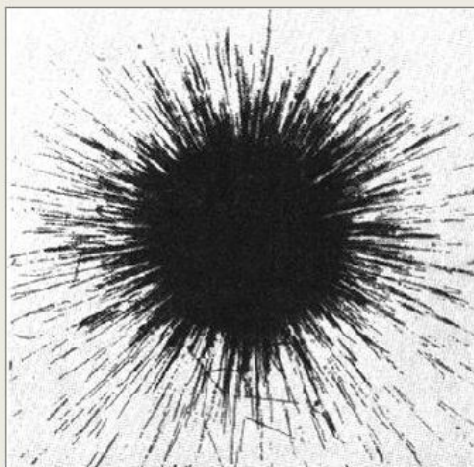
# Камера Вильсона



# Пузырьковая камера



## Метод толстослойных фотоэмульсий



**Метод толстослойных фотоэмульсий** — способ регистрации частиц. Ионизирующее действие быстрых заряженных частиц на эмульсию фотопластинки позволило французскому физику А. А. Беккерелю открыть в 1896 году радиоактивность.

Метод фотоэмульсии был развит советскими физиками Л. В. Мысовским и А. П. Ждановым.



Спасибо за внимание!