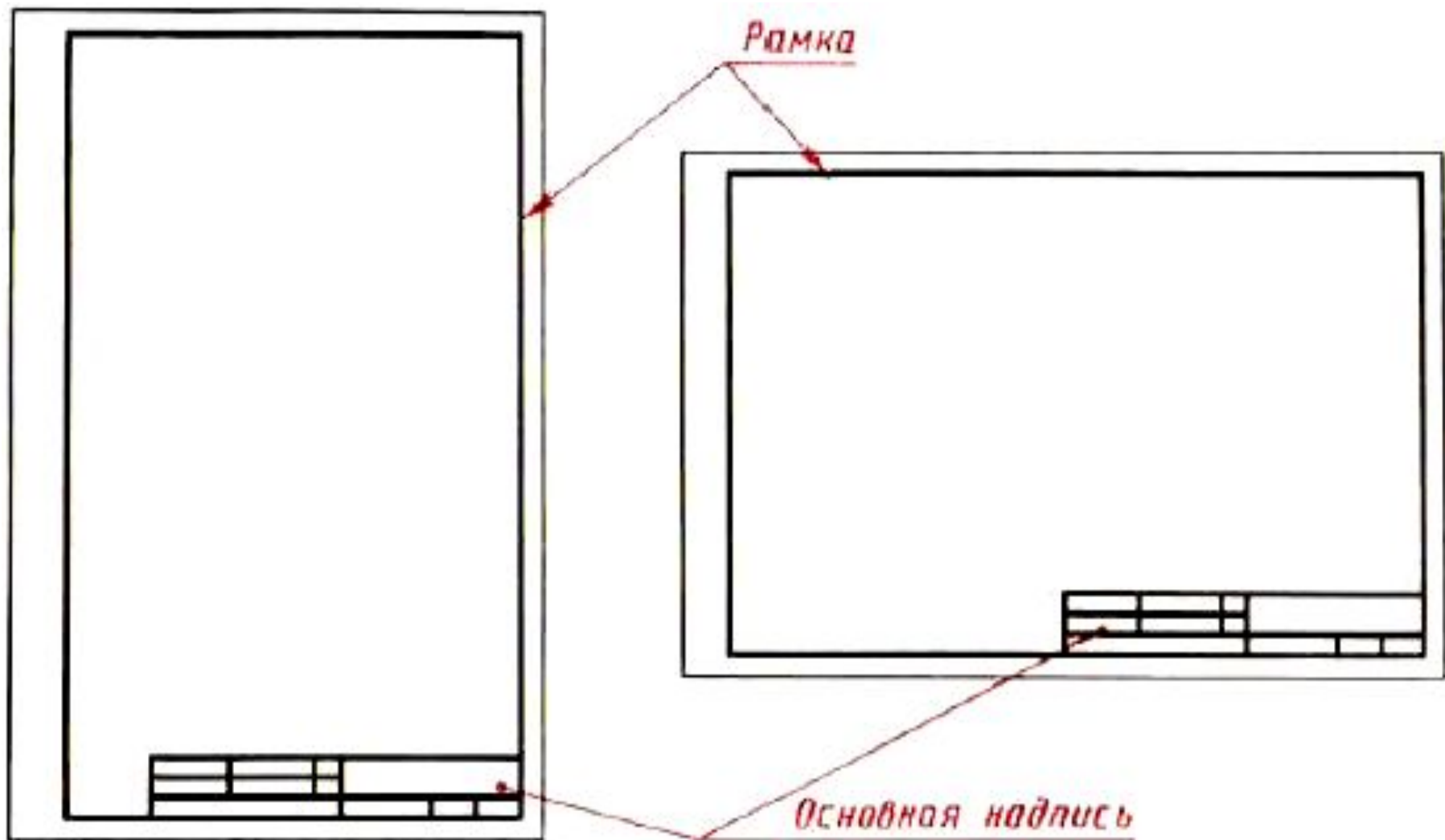
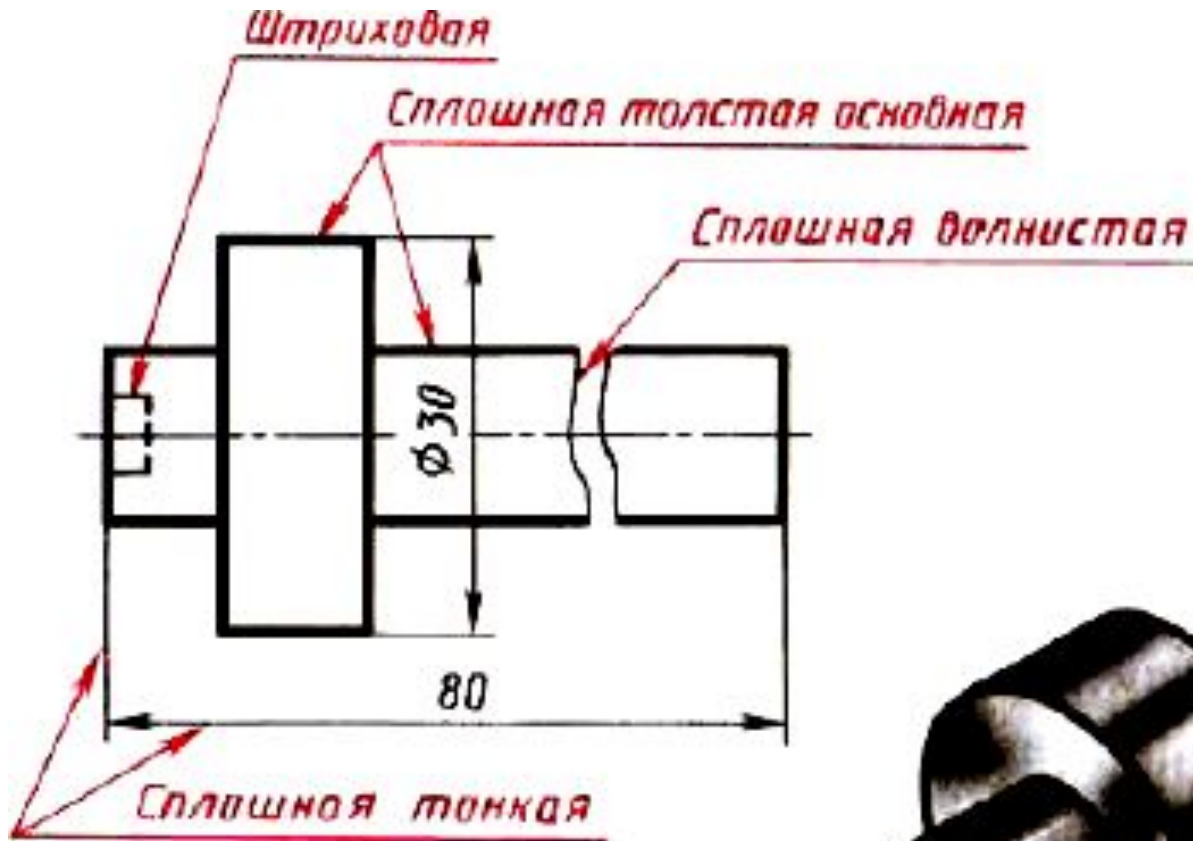




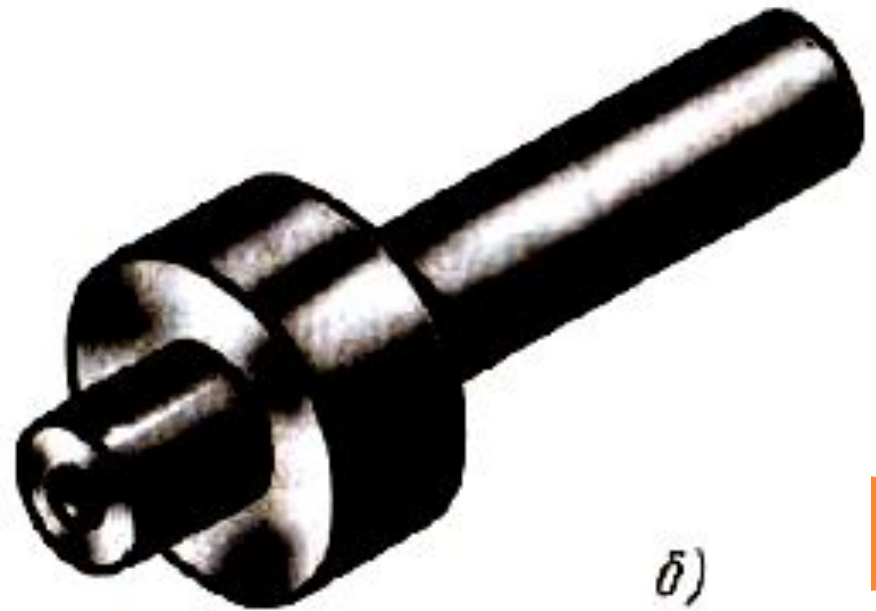
ЧТЕНИЕ ЧЕРТЕЖЕЙ



Линии чертежа



а)

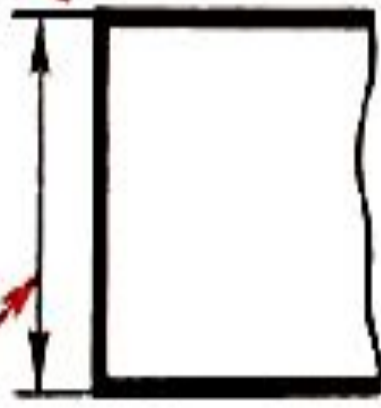


б)

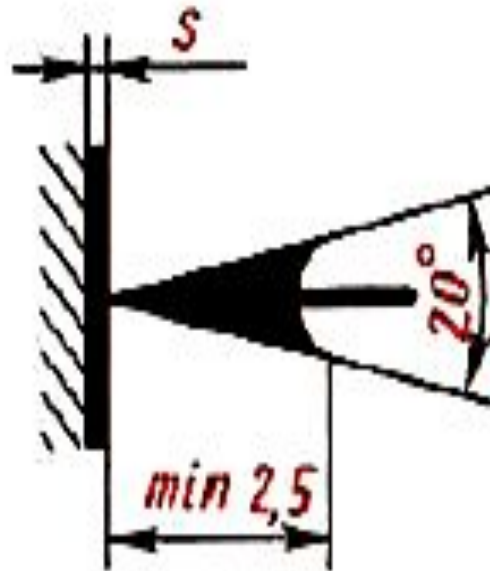
НАНЕСЕНИЕ ЛИНЕЙНЫХ РАЗМЕРОВ

ВЫНОСНАЯ

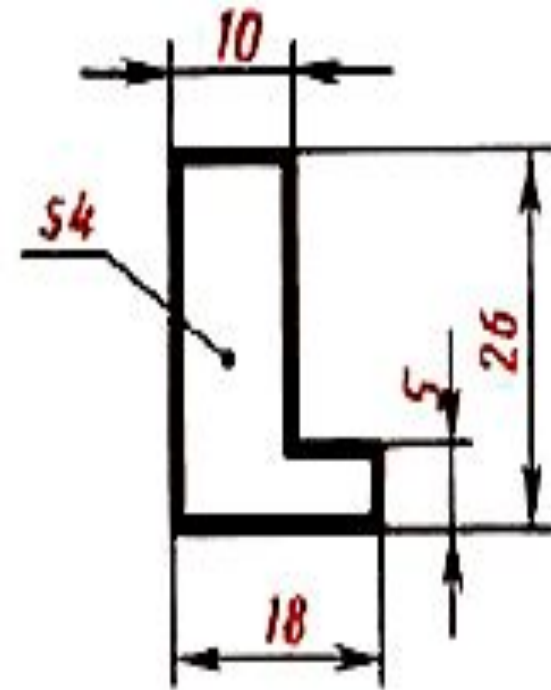
РАЗМЕРНАЯ



а)



б)



в)



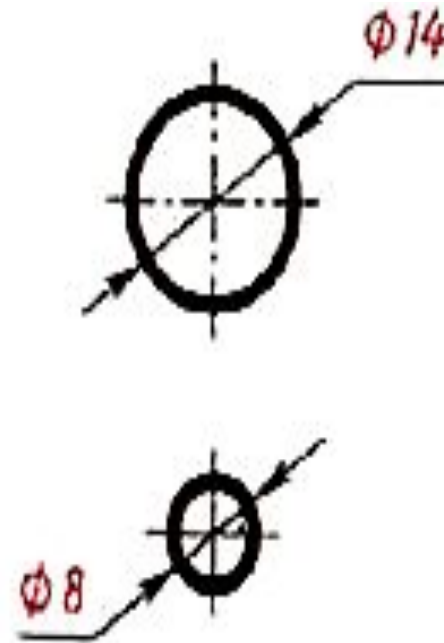
НАНЕСЕНИЕ РАЗМЕРА ОКРУЖНОСТЕЙ



a)



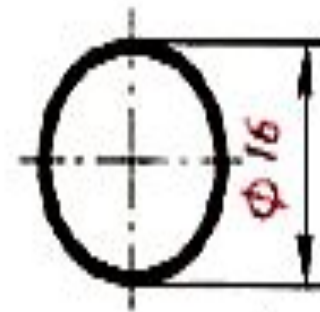
b)



c)



d)



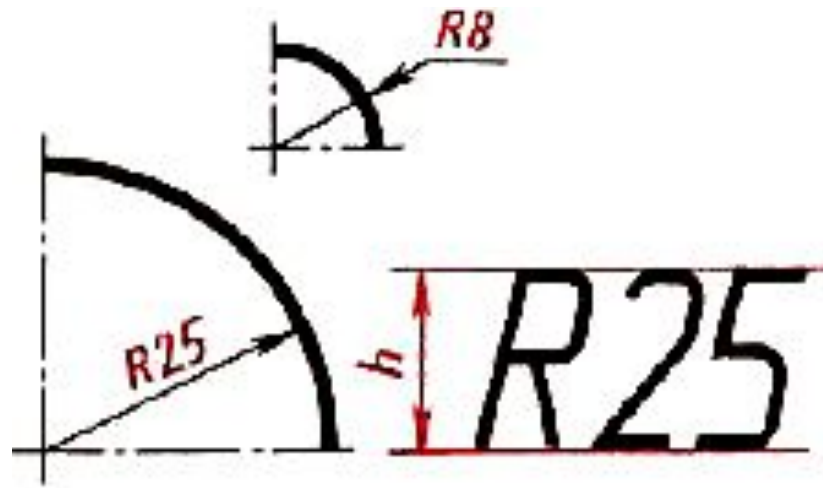
e)



f)



НАНЕСЕНИЕ РАЗМЕРОВ ДУГ И УГЛОВ



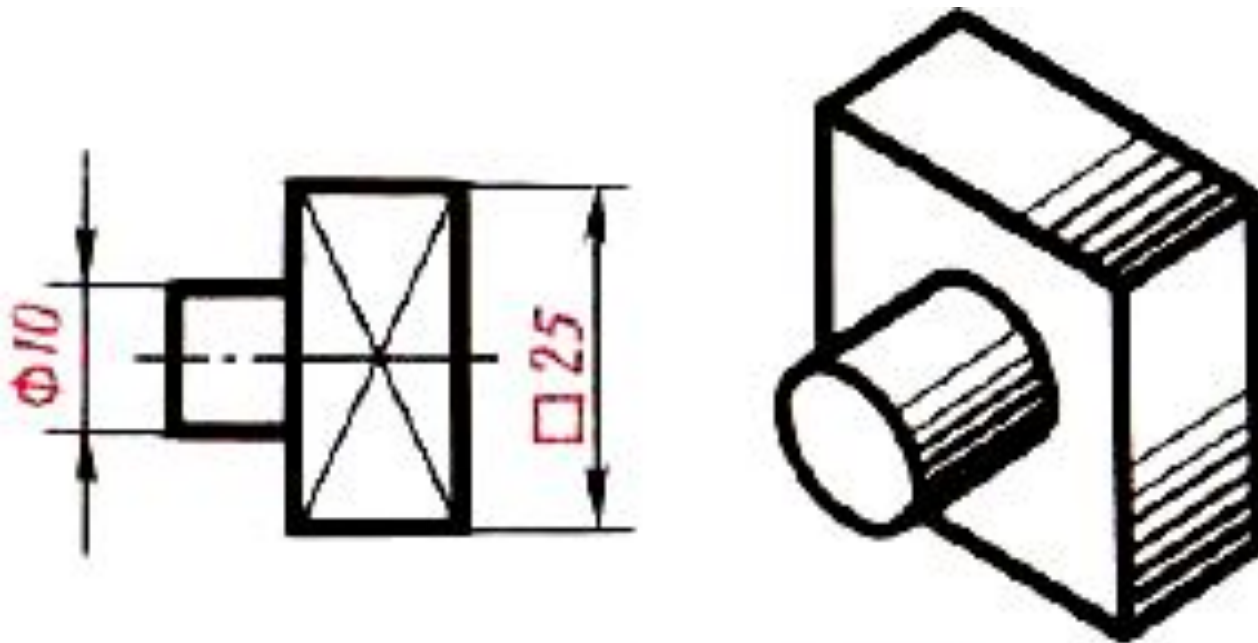
a)



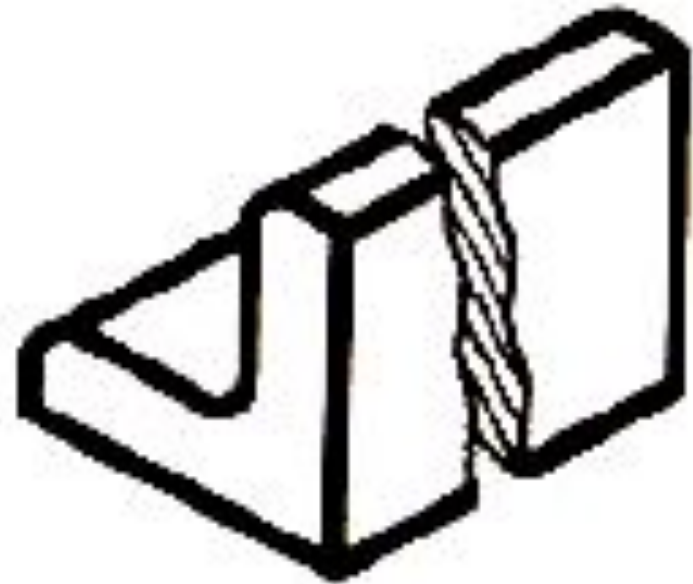
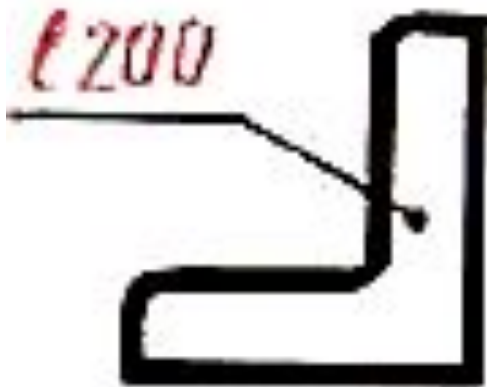
b)



НАНЕСЕНИЕ РАЗМЕРА КВАДРАТА



НАНЕСЕНИЕ РАЗМЕРА ДЛИНЫ ДЕТАЛИ



Проекция

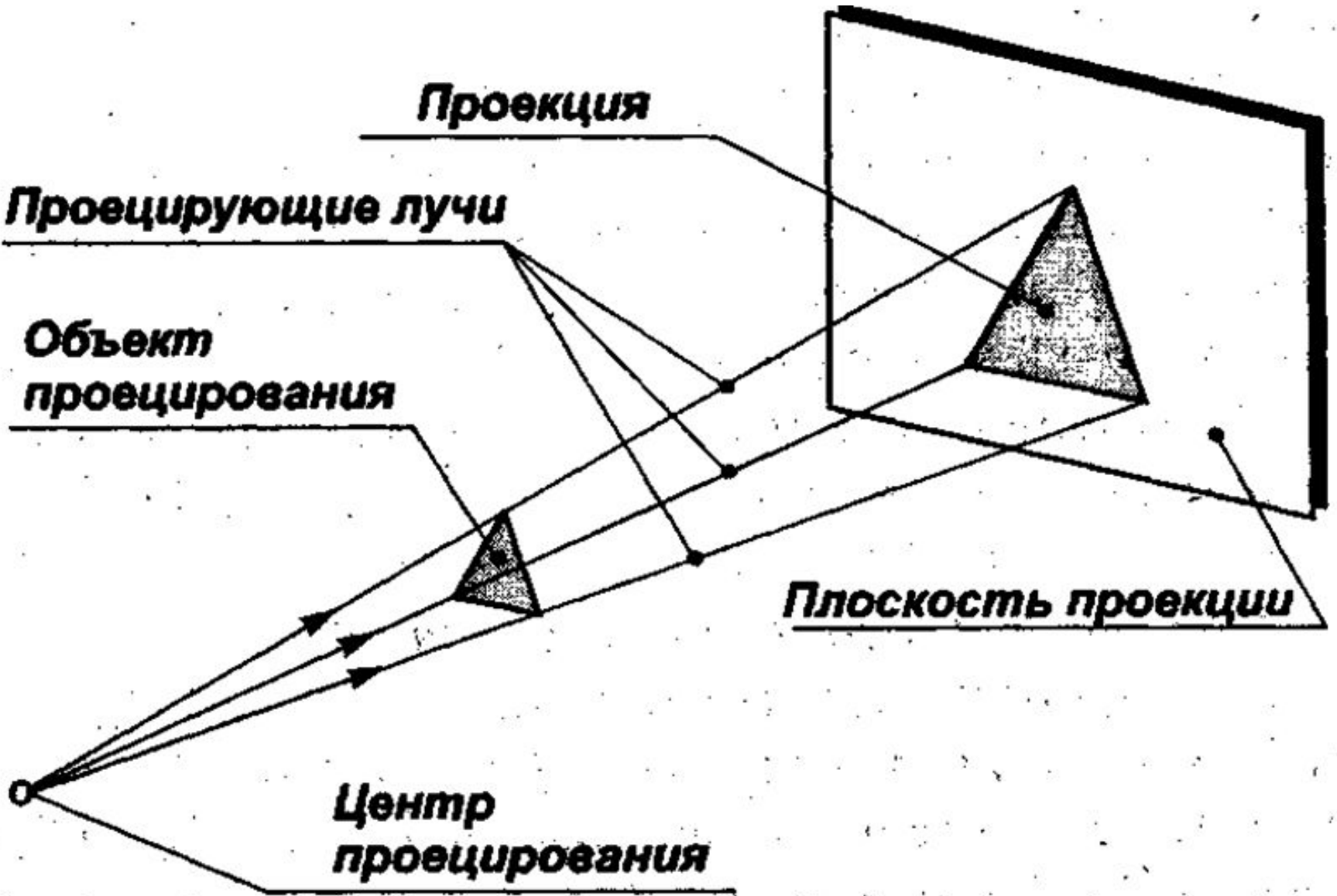
Проецирующие лучи

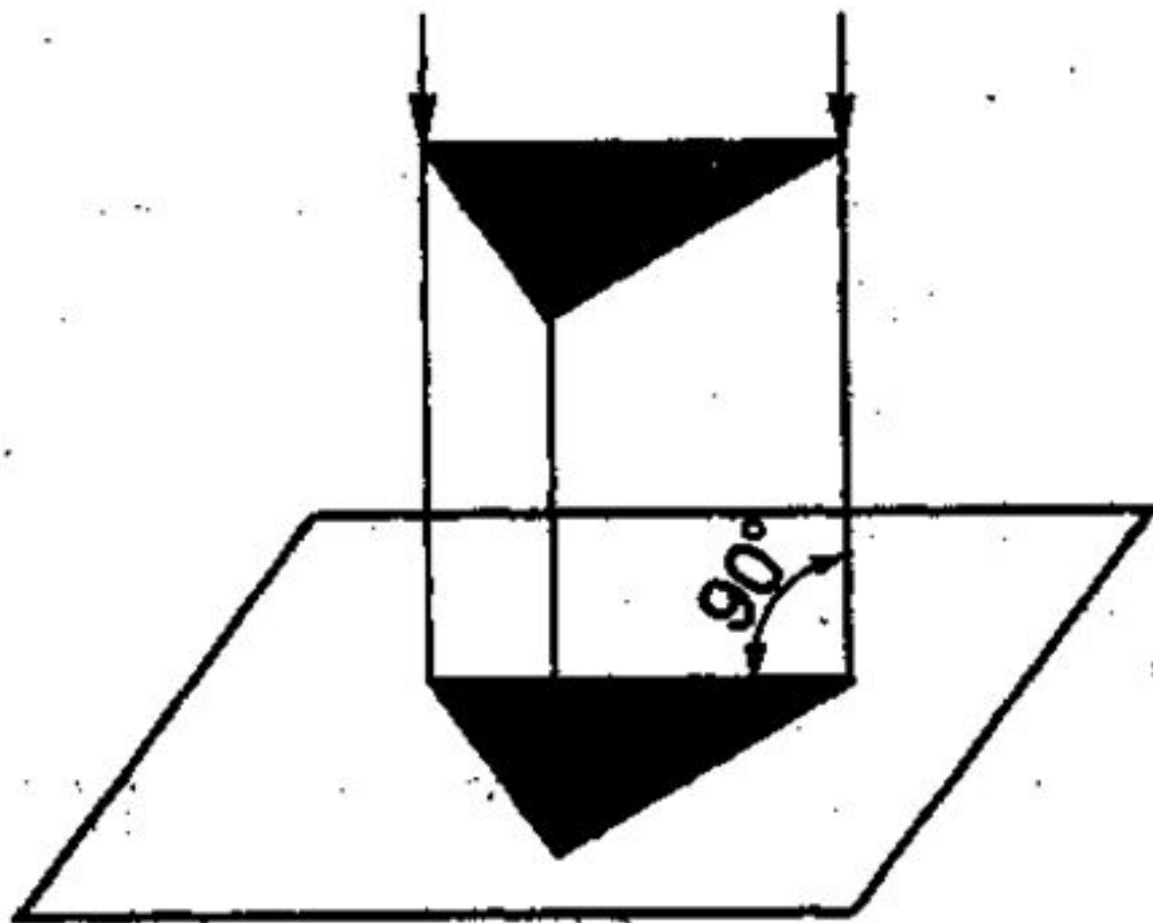
Объект проецирования

Плоскость проекции

Центр проецирования

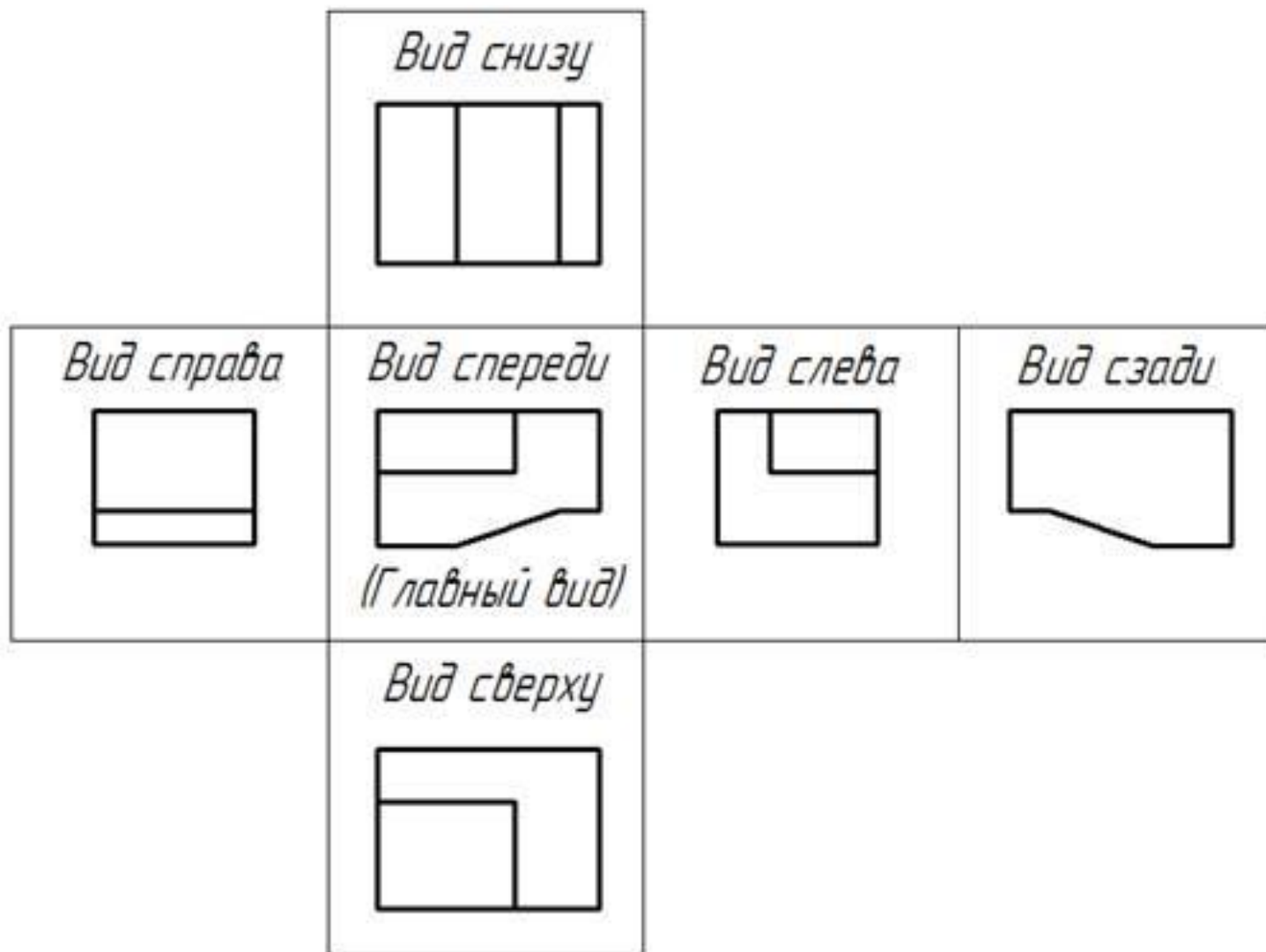
Центральное проецирование



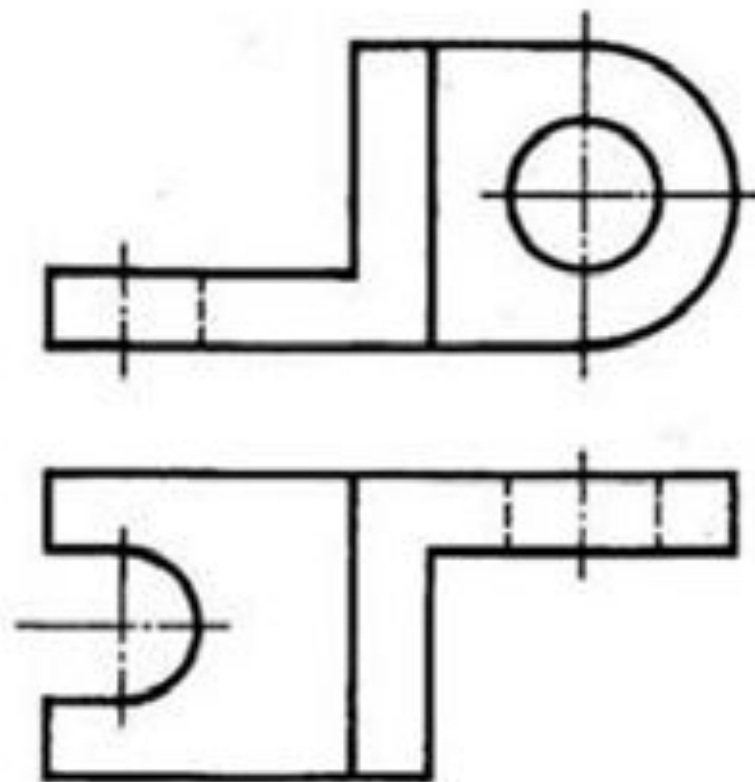
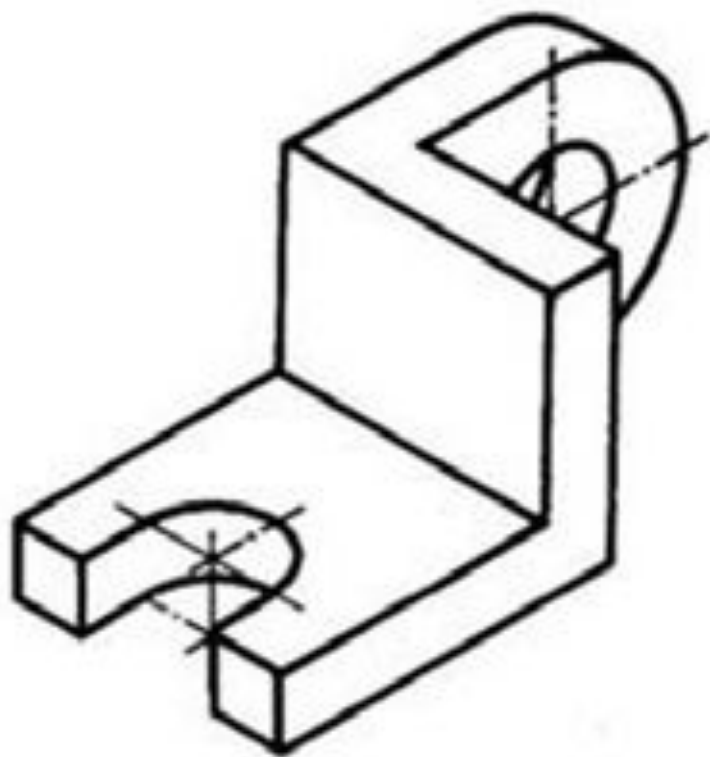


Параллельное прямоугольное проецирование

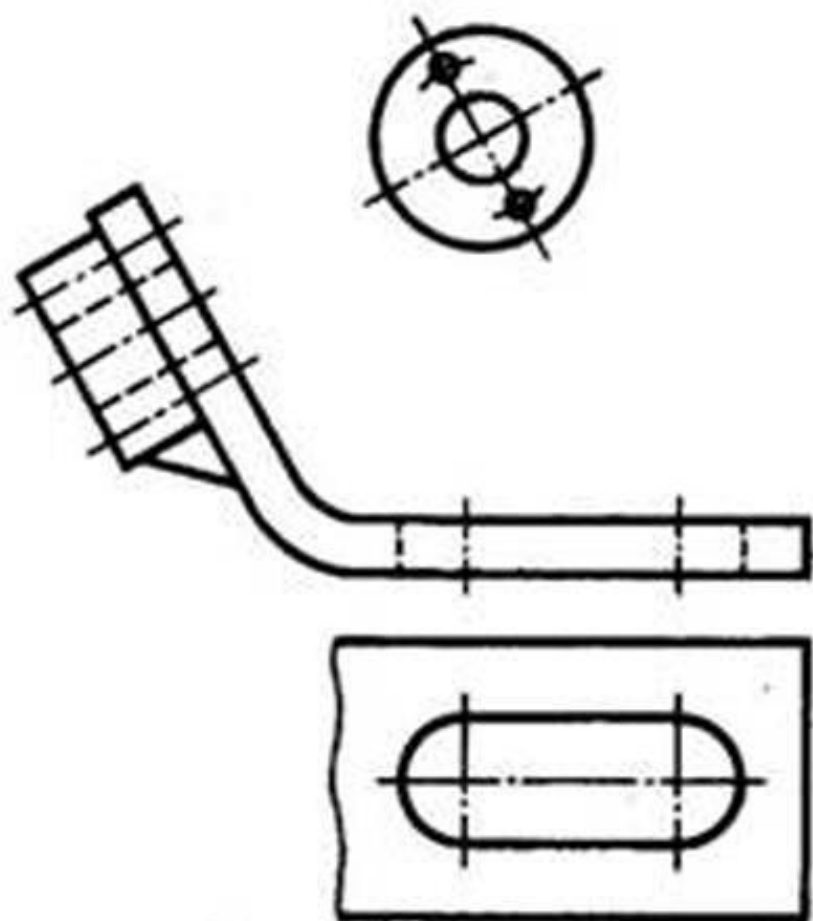
Виды



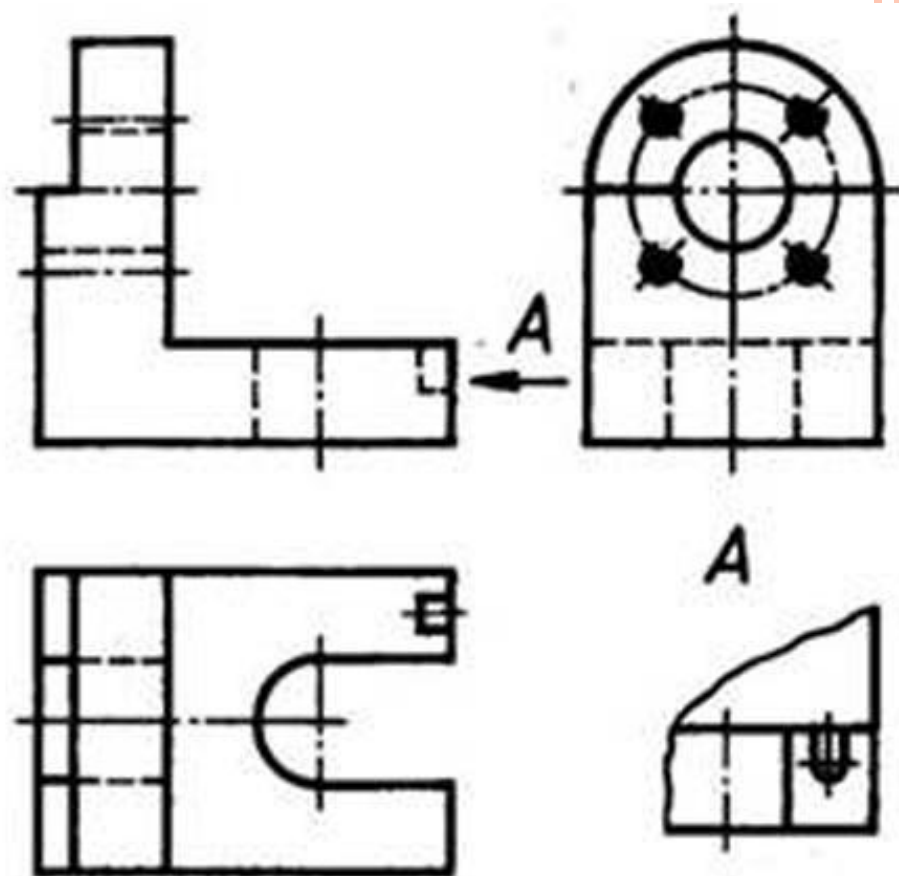
ИСПОЛЬЗОВАНИЕ ШТРИХОВОЙ ЛИНИИ НА ЧЕРТЕЖЕ ДЛЯ ИЗОБРАЖЕНИЯ НЕВИДИМЫХ ЧАСТЕЙ ДЕТАЛИ



МЕСТНЫЕ ВИДЫ

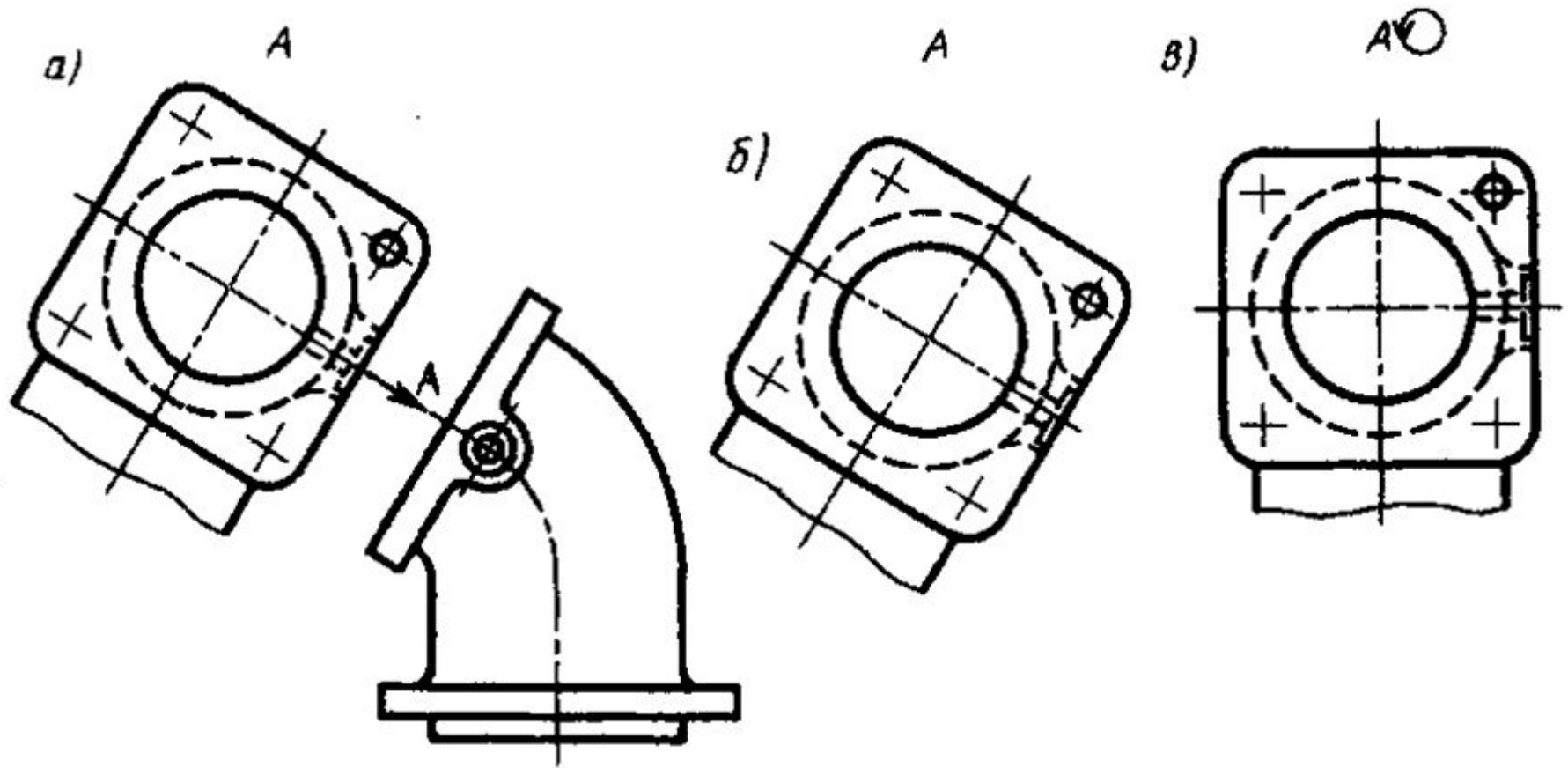


а)



б)

ДОПОЛНИТЕЛЬНЫЕ ВИДЫ

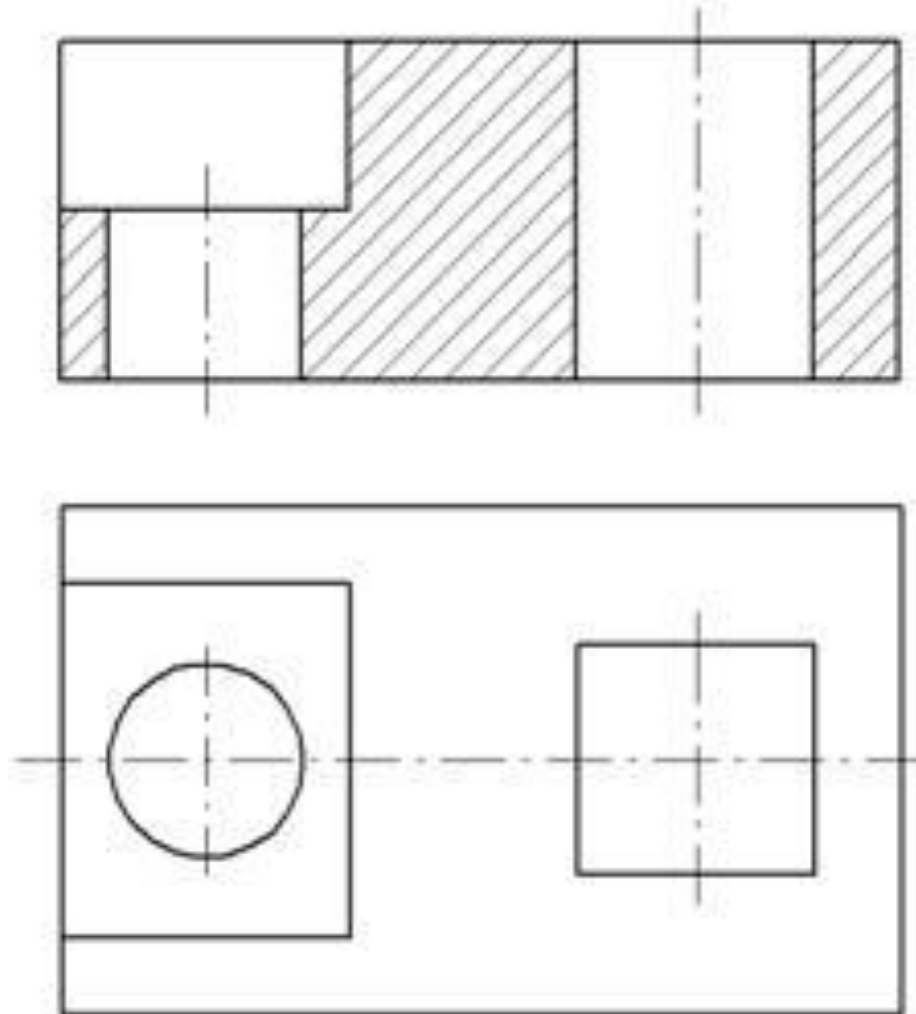


ОБОЗНАЧЕНИЕ РАЗМЕРОВ НА ЧЕРТЕЖЕ

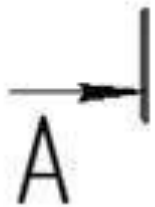
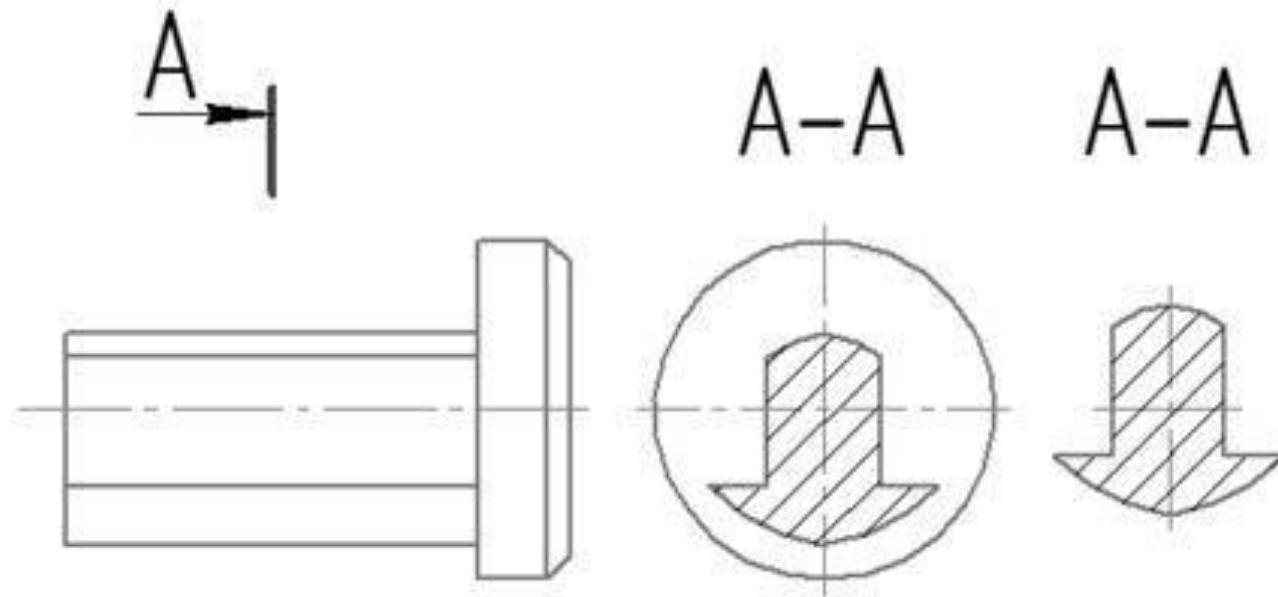
<i>Объект обозначения</i>	<i>Способ обозначения</i>
<i>Положение секущей плоскости и направление взгляда</i>	
<i>Разрез (сечение)</i>	<i>А-А или А-А (2:1)</i>
<i>Разрез (сечение) с поворотом</i>	<i>А-А ☉ или А-А(2:1) ☉</i>



ПРОСТОЙ РАЗРЕЗ



СЕЧЕНИЕ НА ЧЕРТЕЖЕ

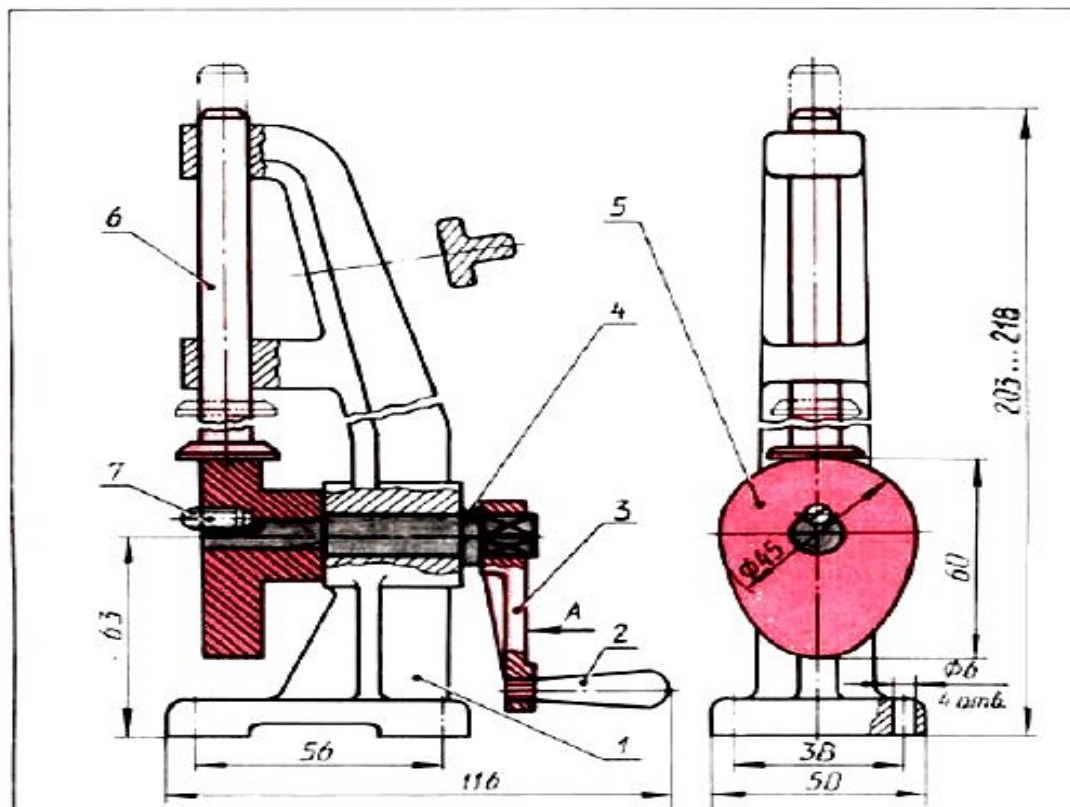


a

б



СБОРОЧНЫЙ ЧЕРТЕЖ



Все размеры справочные



Ручка (дет. 2)
не показана

Поз.	наименование	Кол	Материал	Примеч.
1	Стойка	1	Алюминий	
2	Ручка	1	Сталь	
3	Ручка/ятка	1	Алюминий	
4	Валик	1	Сталь	
5	Кулачок	1	Сталь	
6	Толкатель	1	Сталь	
7	Винт М4х10	1	Сталь	
Чертил			Механизм кулачковый	
Проверил				
Школа		кл.		№



СПЕЦИФИКАЦИЯ

Формат	Зона	Поз.	Обозначение	Наименование	кол.	Примечание
				<u>Документация</u>		
А3			КИЦМ. ИГ7121.000СБ	Сборочный чертеж		
				<u>Детали</u>		
А3	1		КИЦМ. ИГ7121.001	Корпус	1	
А4	2		КИЦМ. ИГ721.002	Шпиндель	1	
А4	3		КИЦМ. ИГ721.003	Клапан	1	
А4	4		КИЦМ. ИГ721.004	Гайка накидная	1	
А4	5		КИЦМ. ИГ721.005	Втулка сальника	1	
А4	6		КИЦМ. ИГ721.006	Кольцо сальника	1	
				<u>Стандартные изделия</u>		
		7		Маховик 1-ДхГОСТ5260-75	1	
		8		Гайка 2М...ГОСТ5915-70	1	
		9		Шайба ...ГОСТ11371-68	1	
				<u>Материалы</u>		
		10		Пенька		
ГАЦМ. ИГ7121.000						
Изм.	Лист	№ докум.	Подп.	Дата		
	Чертил	Андреева			Лит.	Лист
	Проверил	Павлов			У	Листов
	Принял	Павлов				1
					Вентиль	

