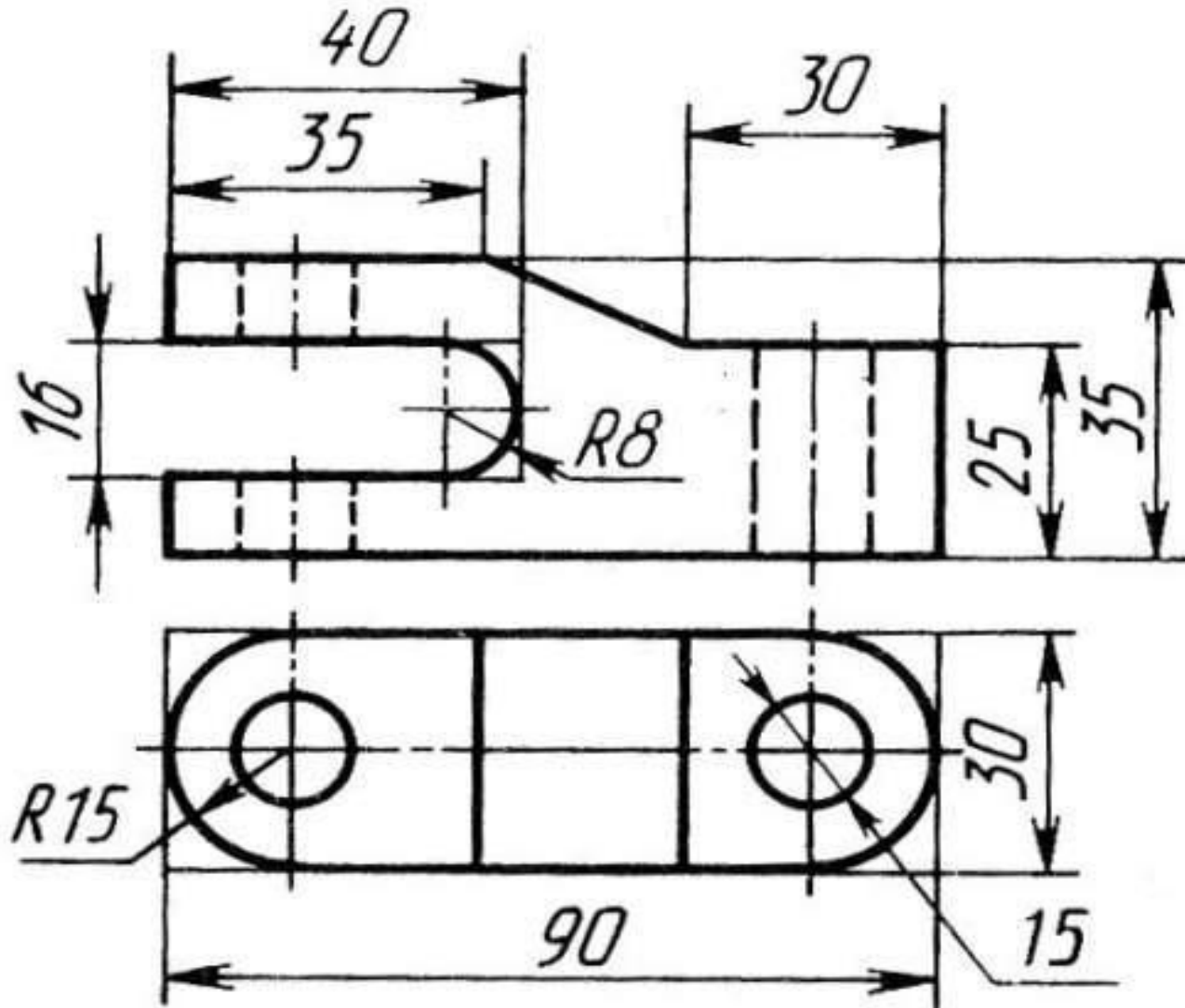


Упражнение Постройте
изометрическую проекцию детали
по ее комплексному чертежу.



Проверь себя

