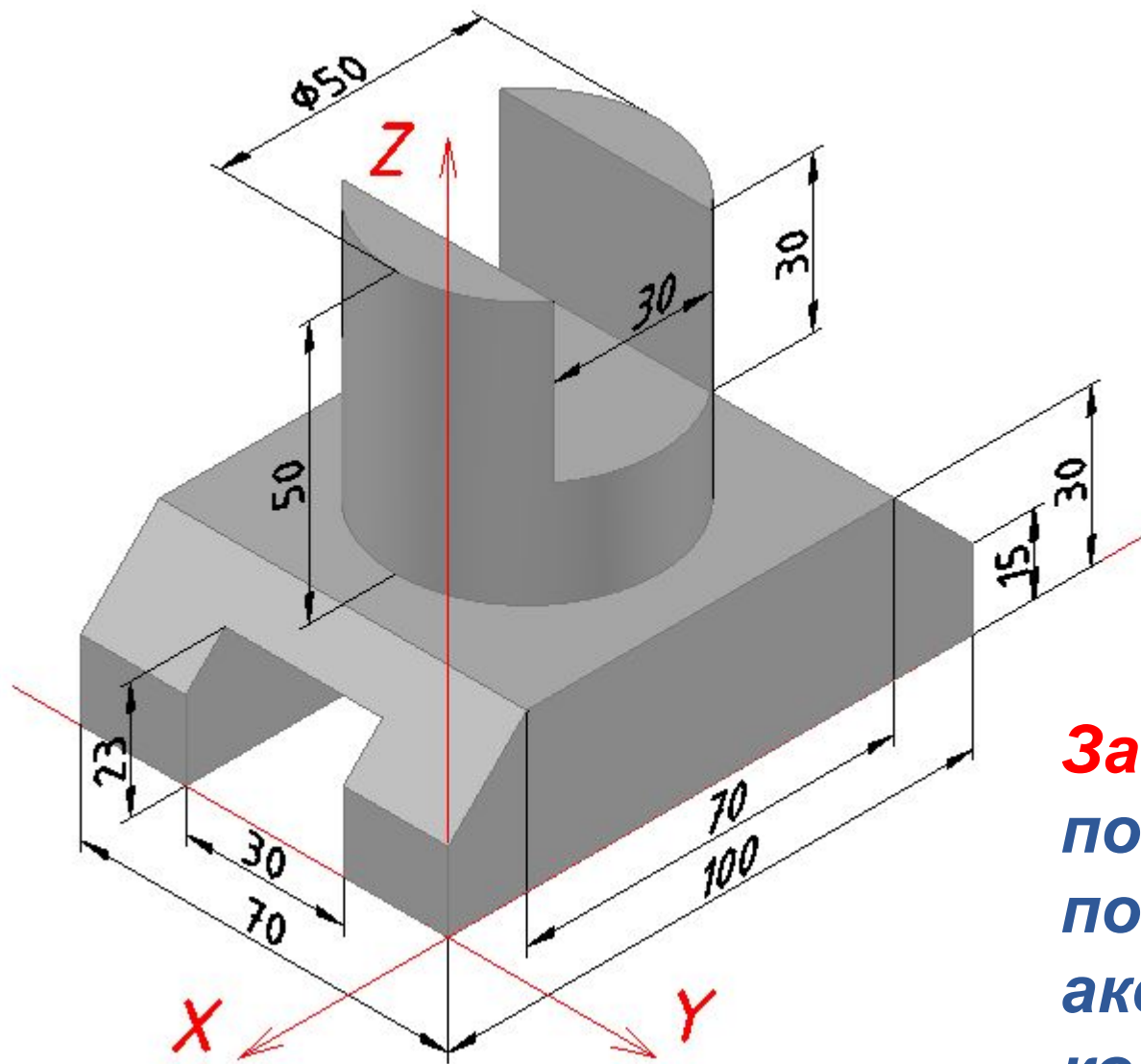


Г

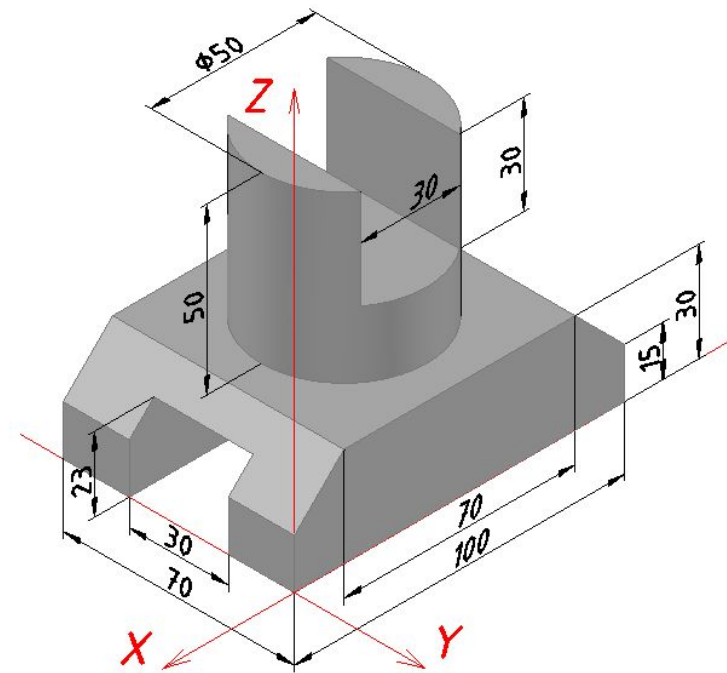
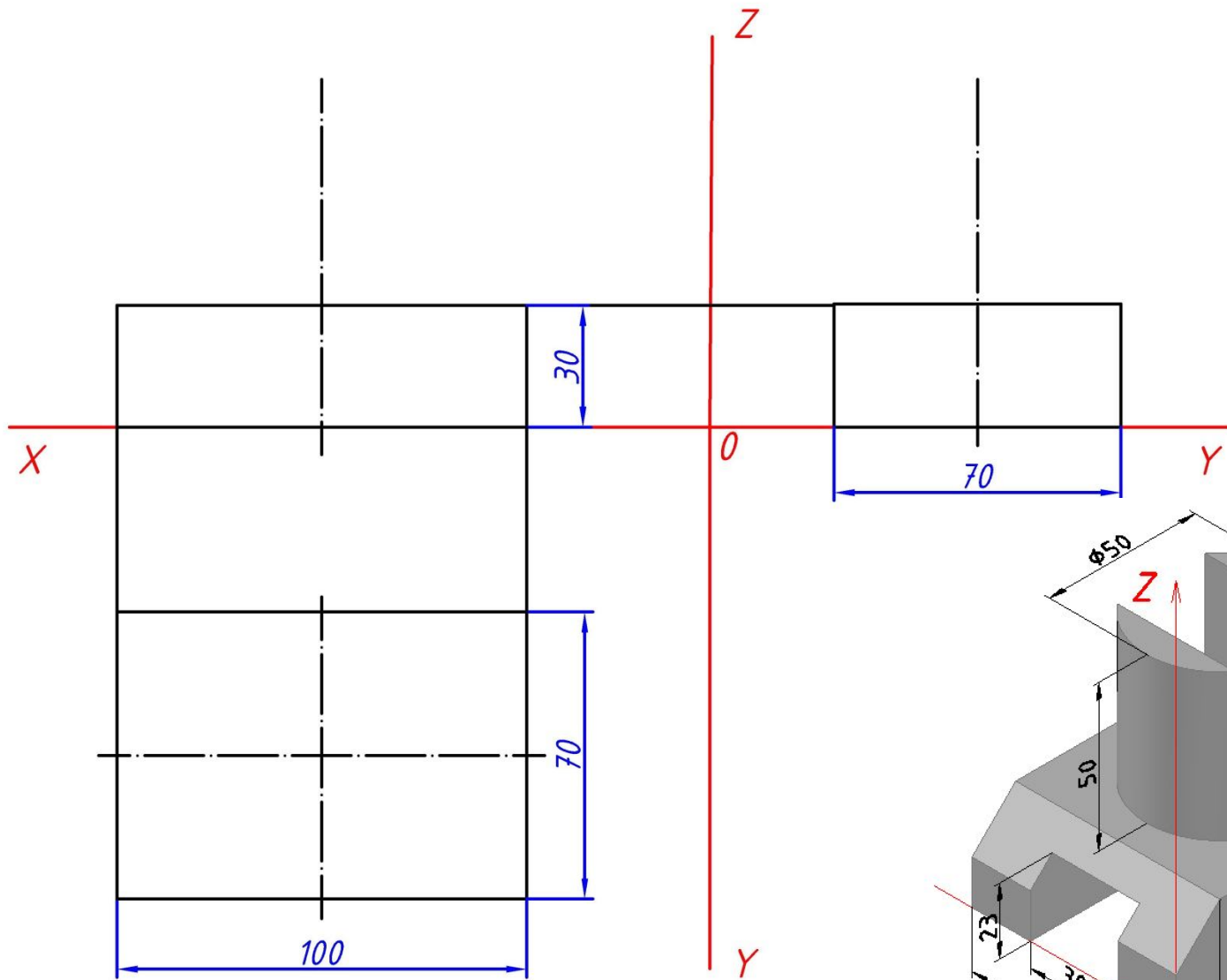
ЭВ

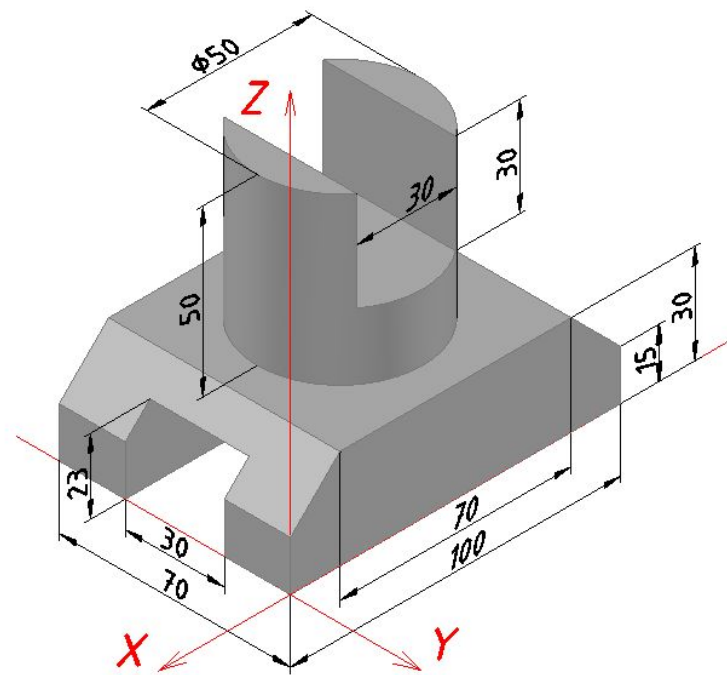
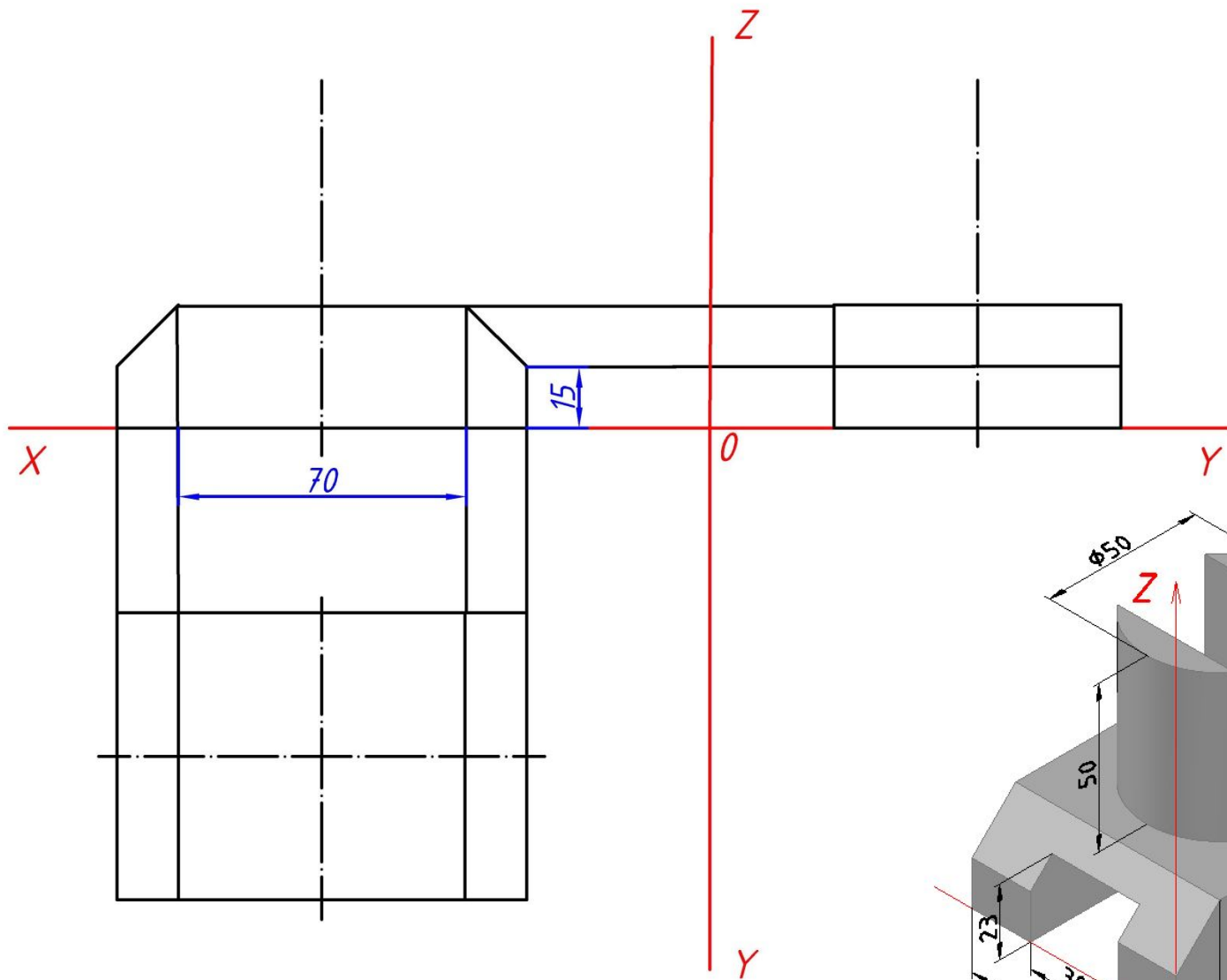
предмета
дисциплина «Инженерная графика»

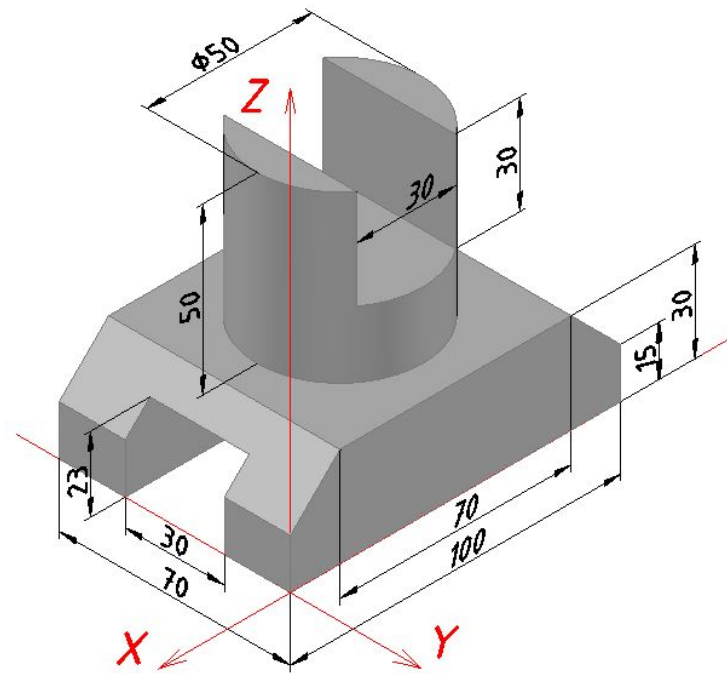
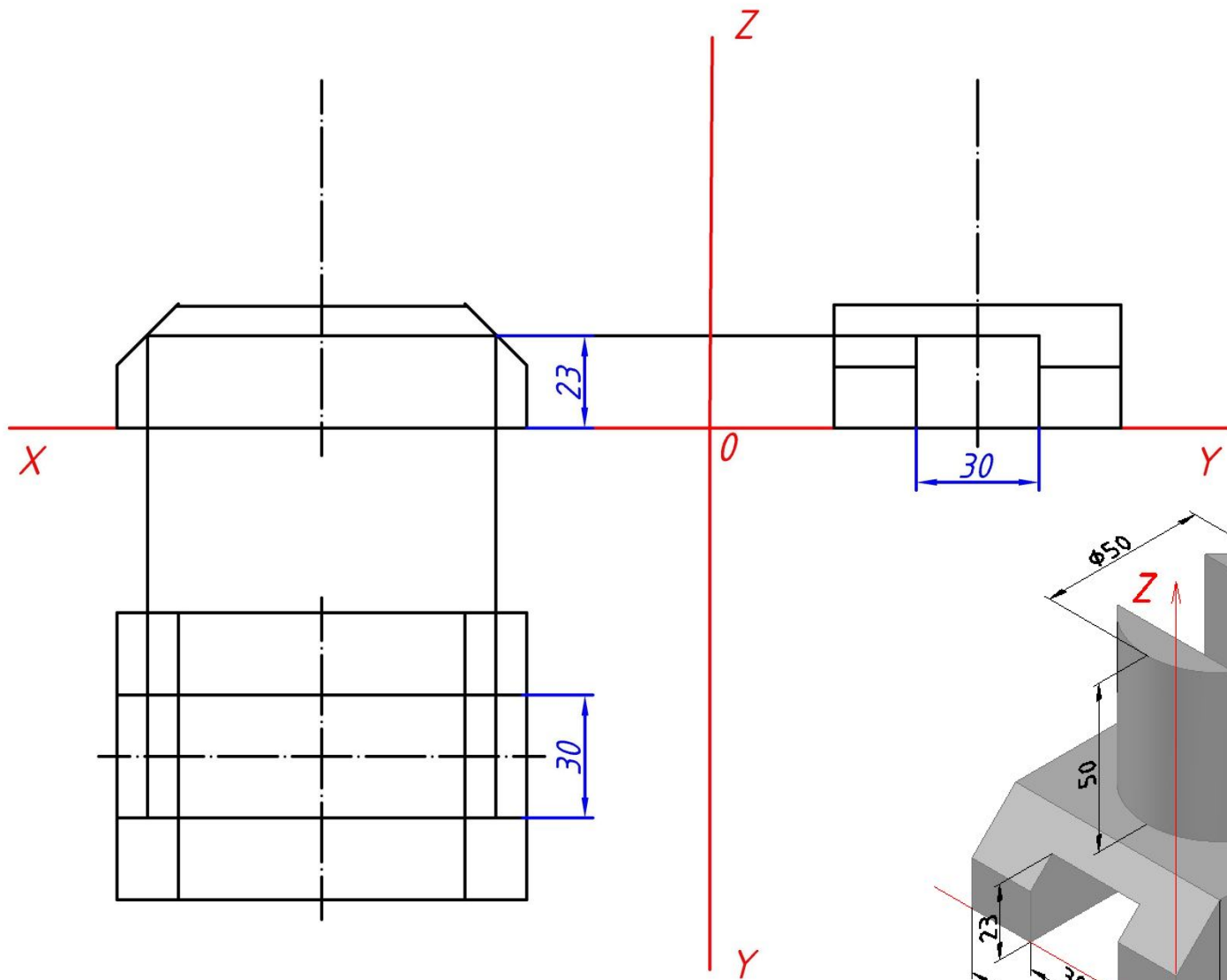
Разработчик: ст. преп. каф. МИГ Пахарева И.В.

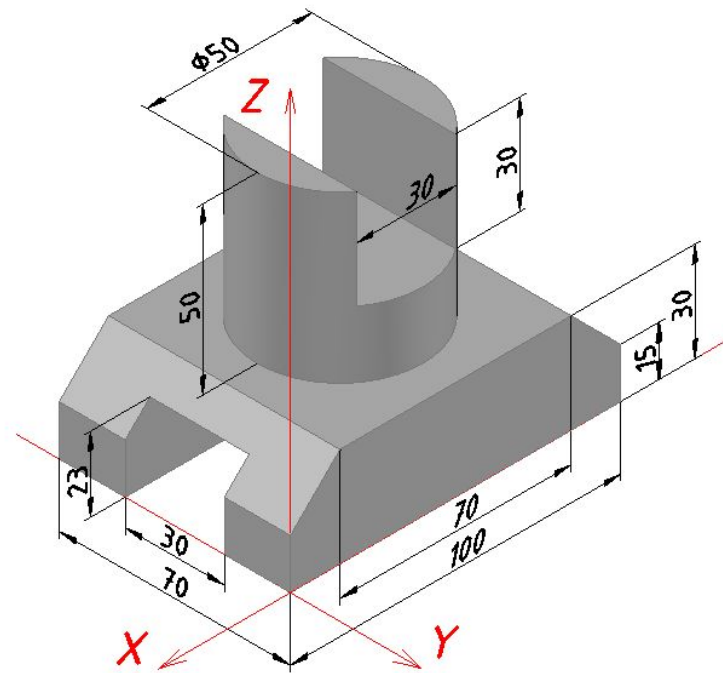
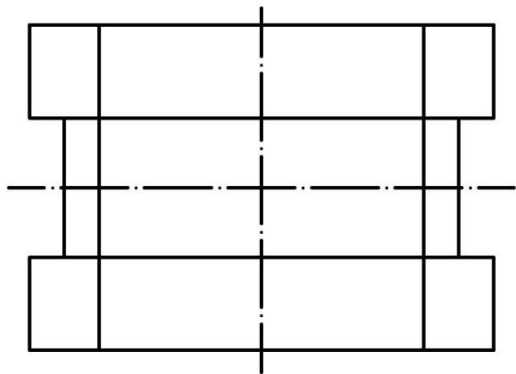
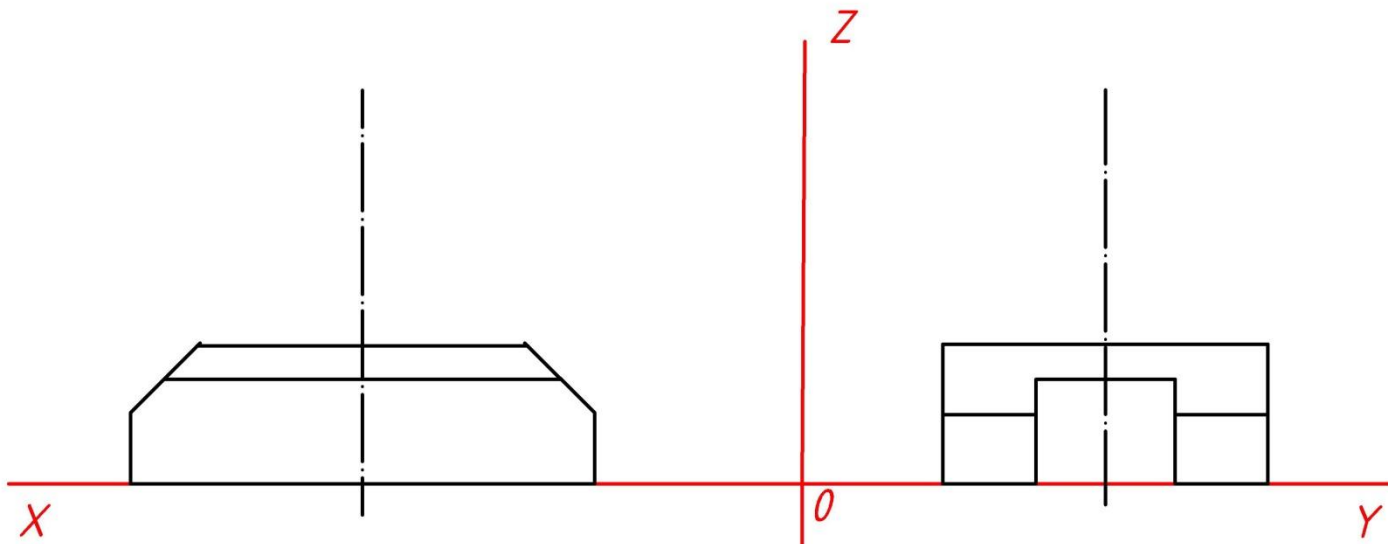


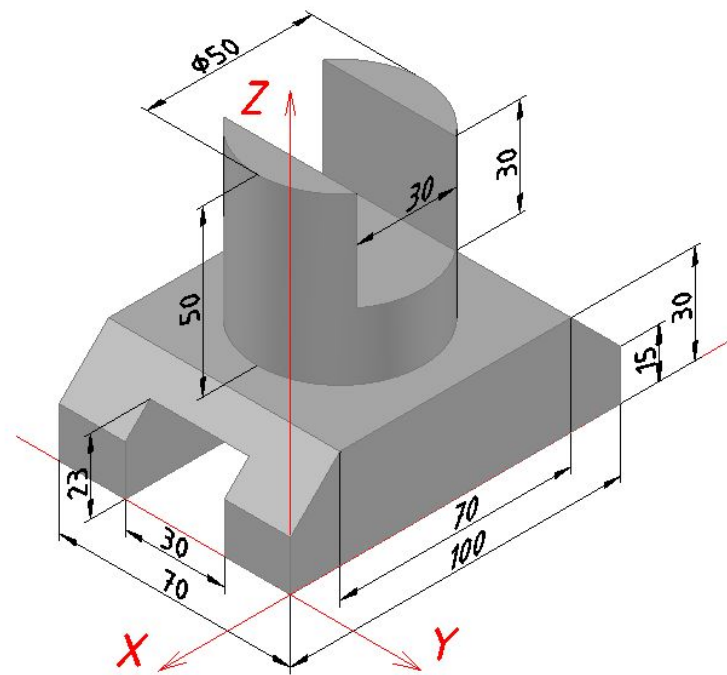
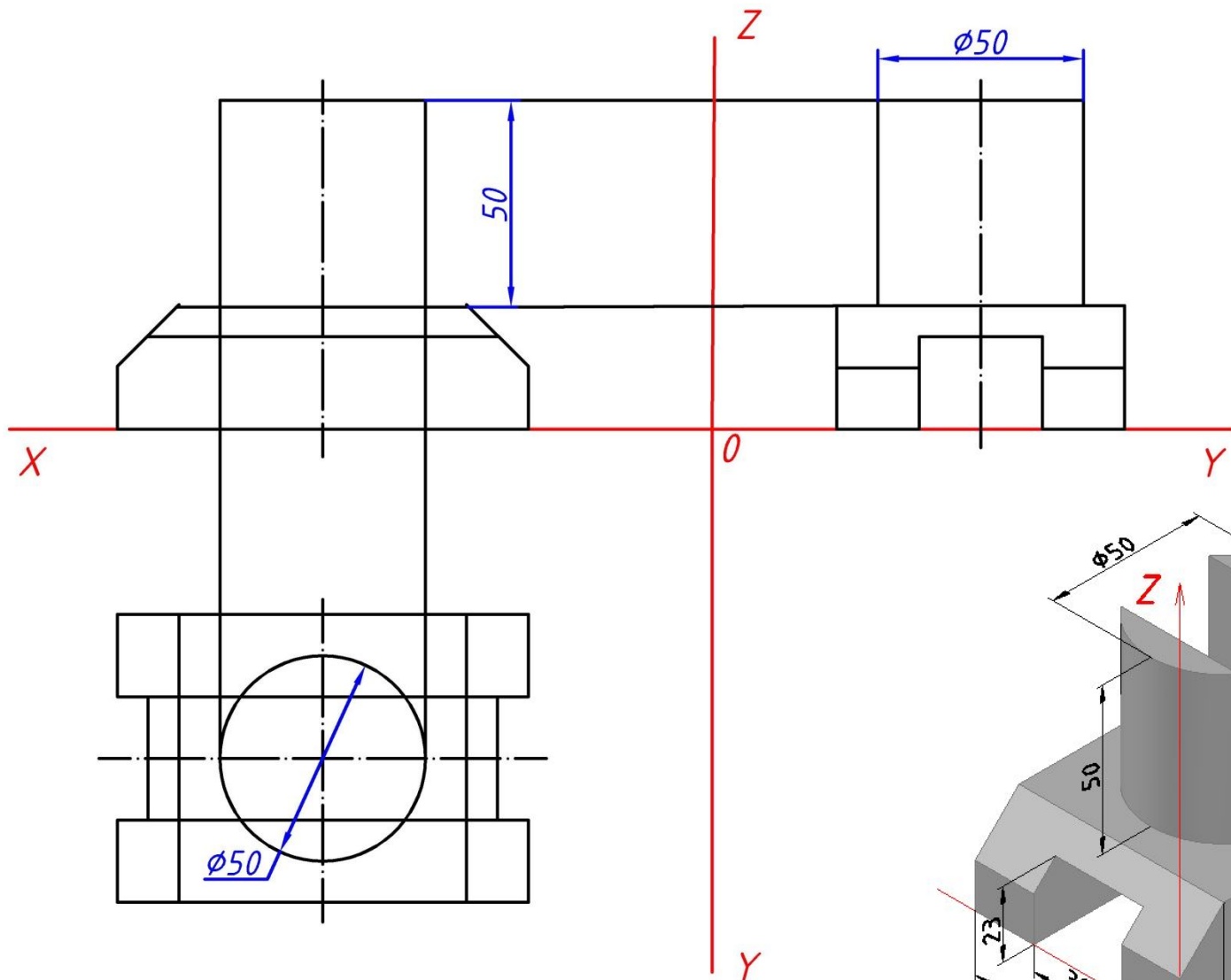
Задача:
построить
по заданной
аксонометрической
проекции
предмета
вид спереди, вид²

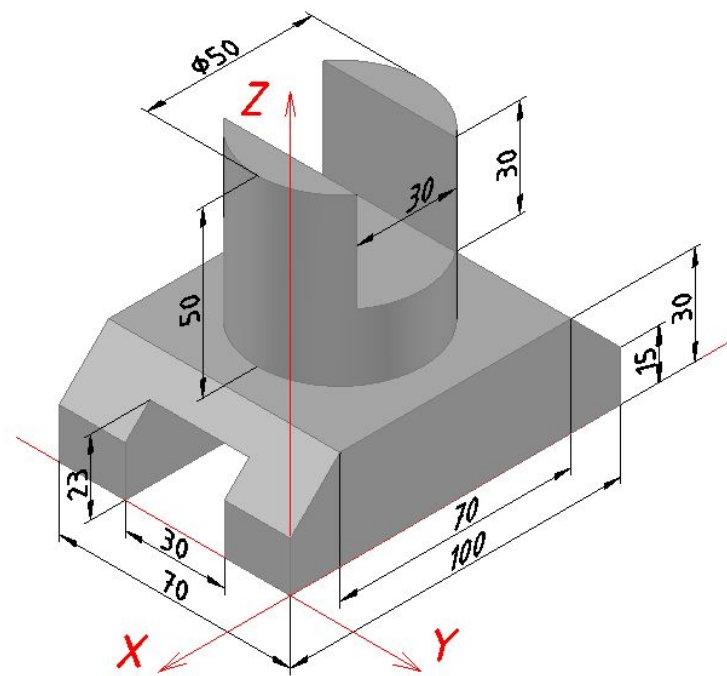
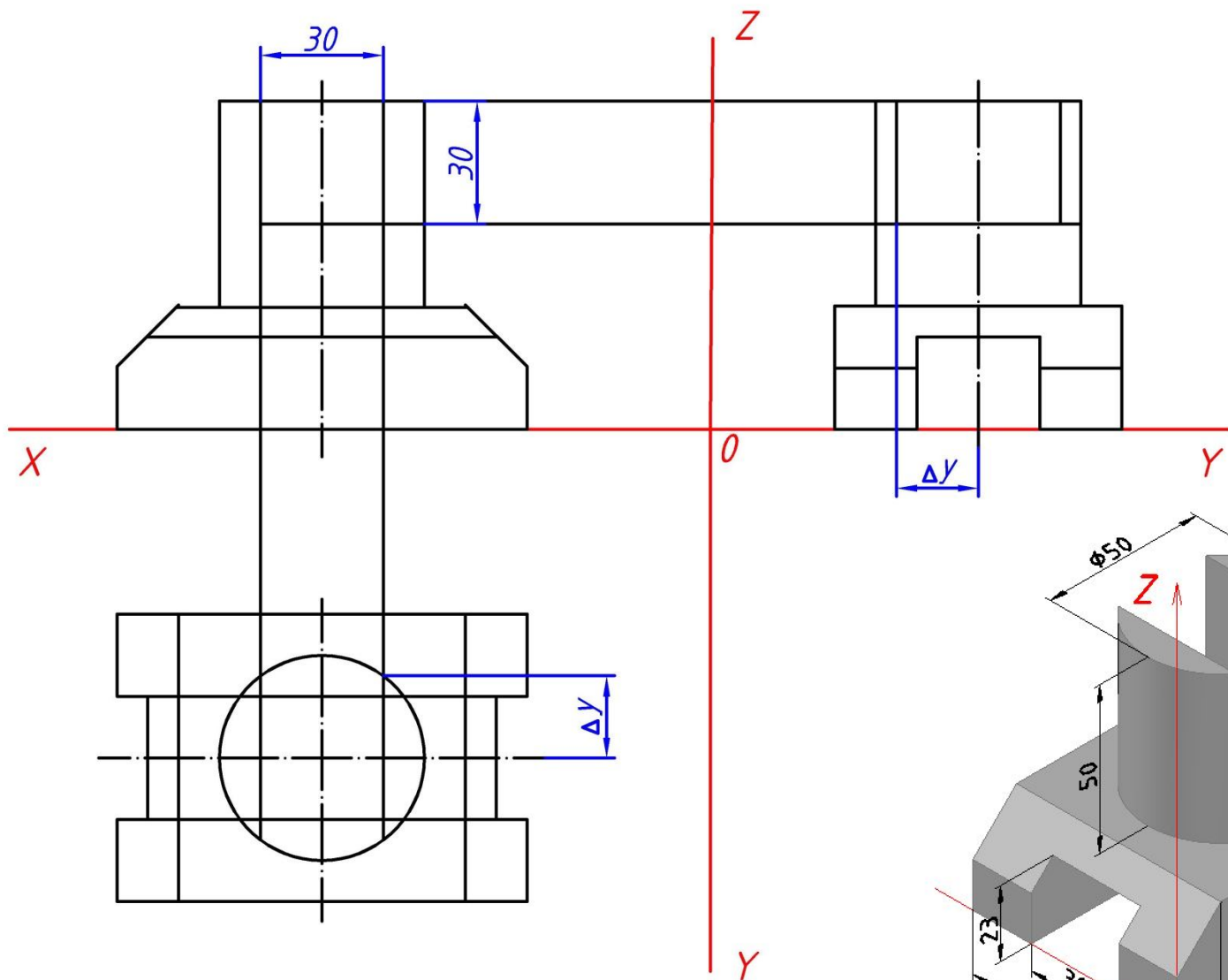


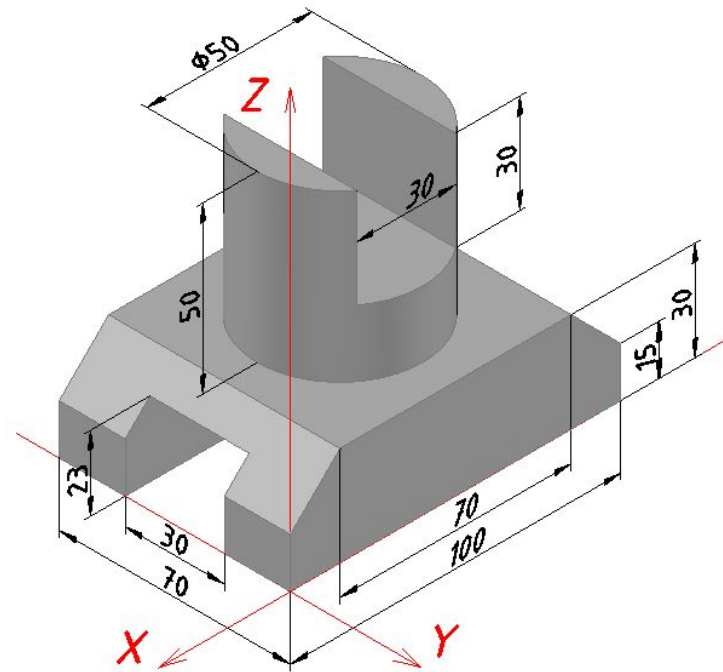
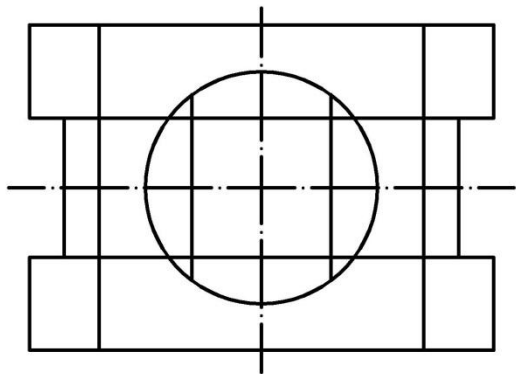
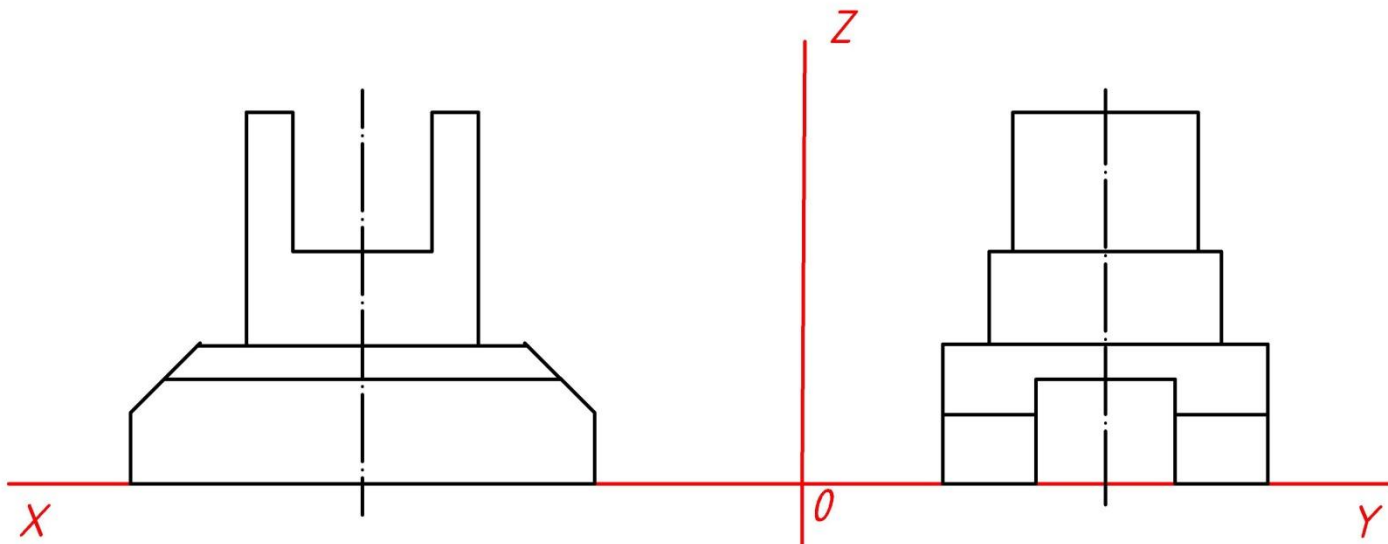


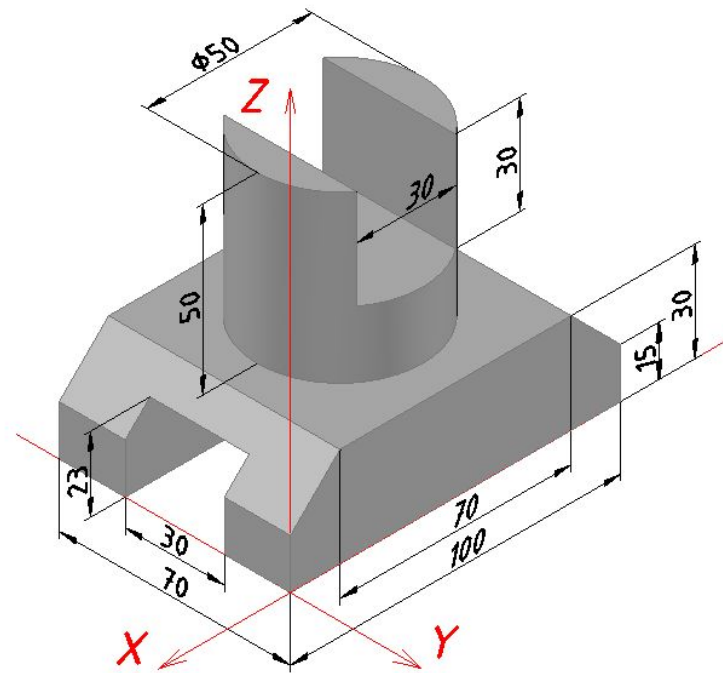
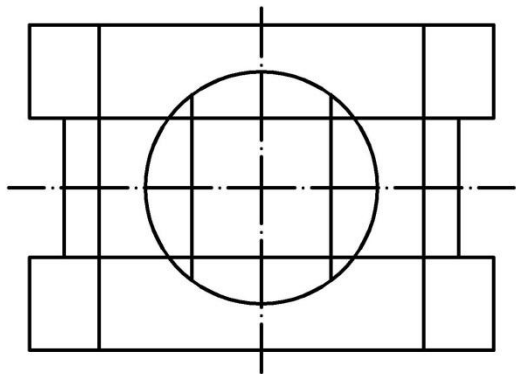
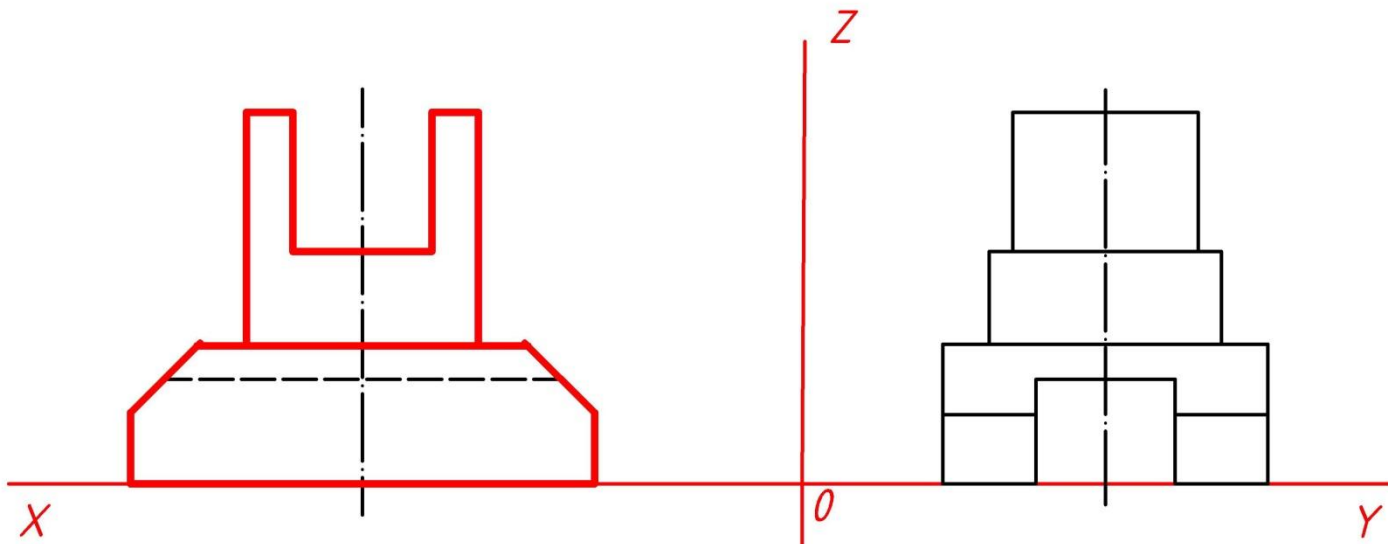


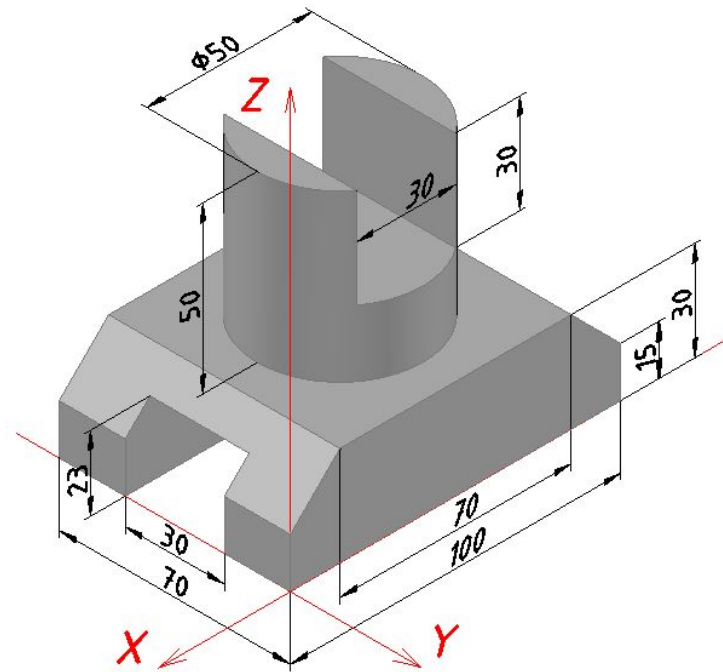
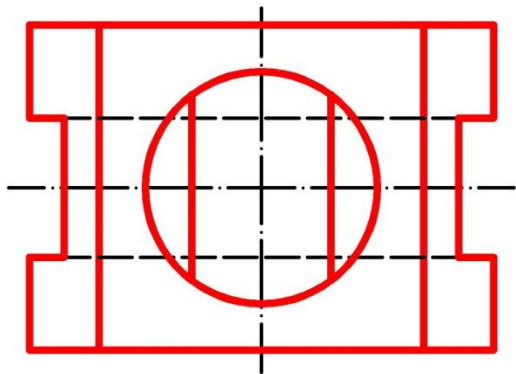
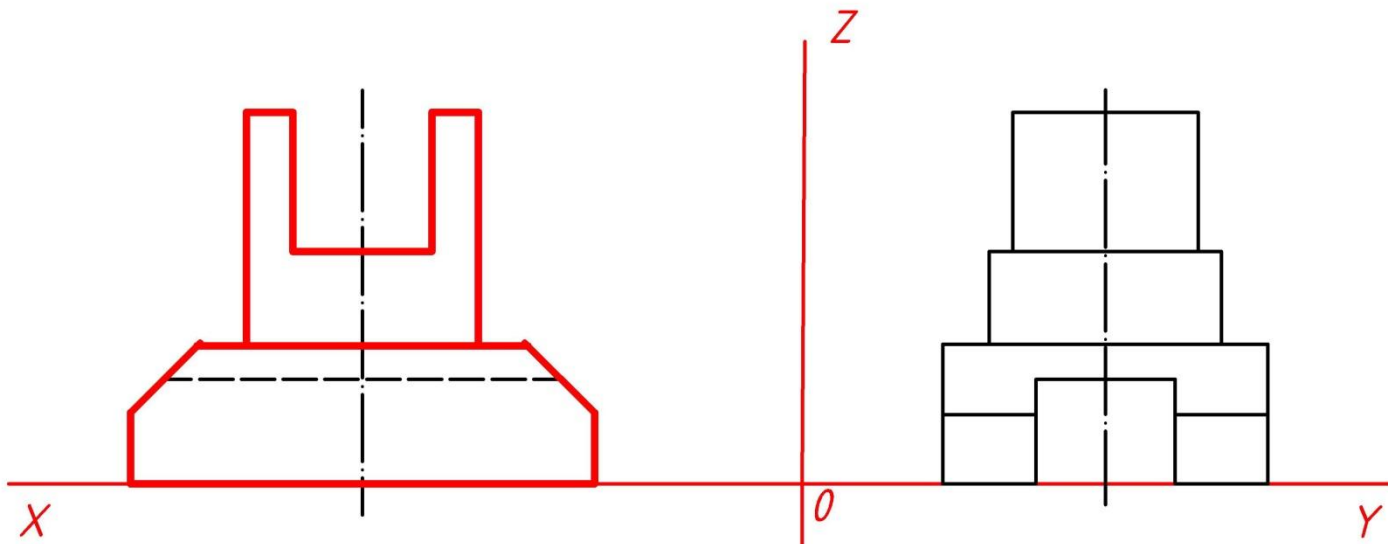


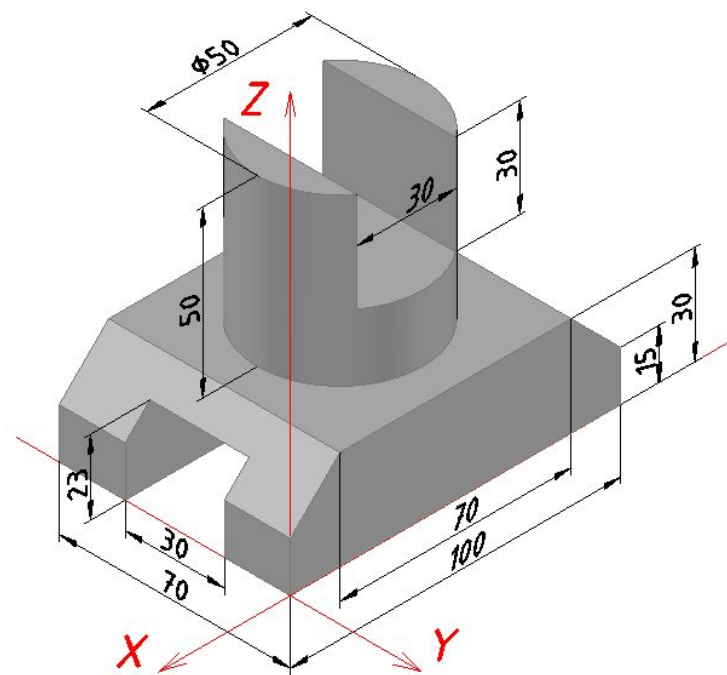
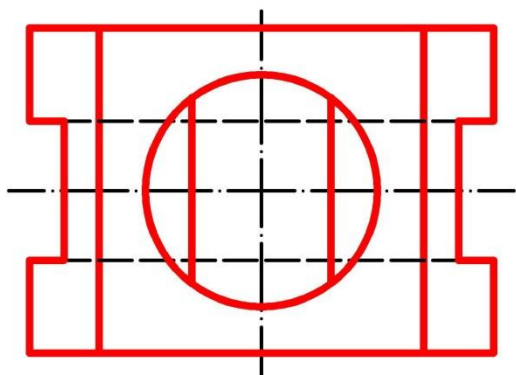
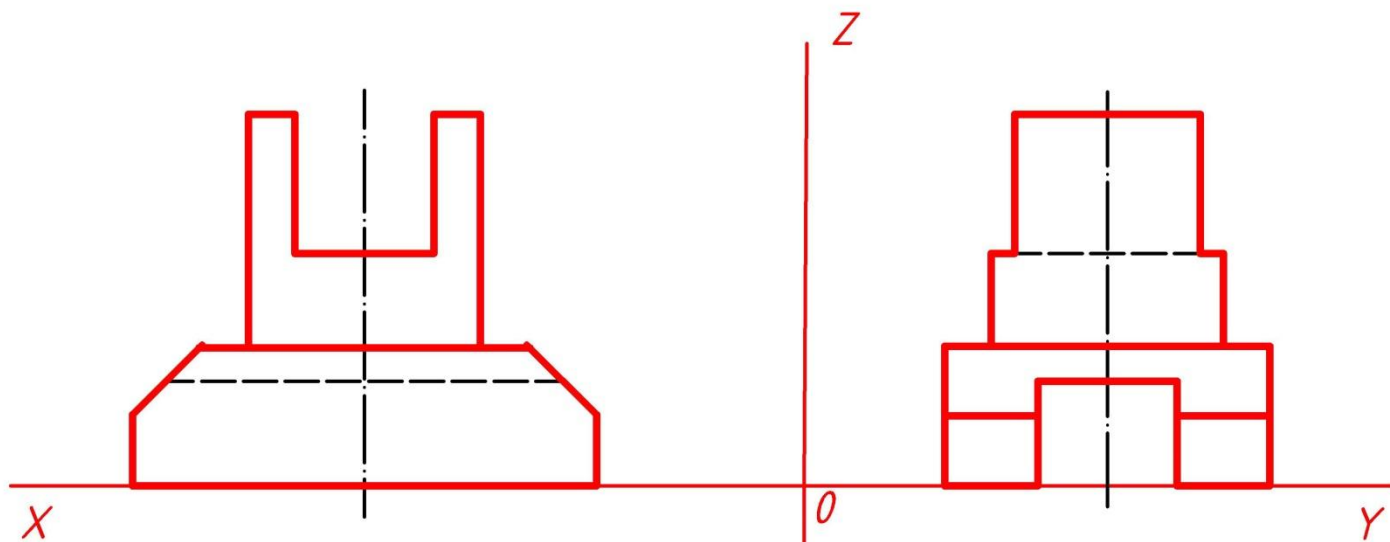












***Спасибо за
внимание!***