



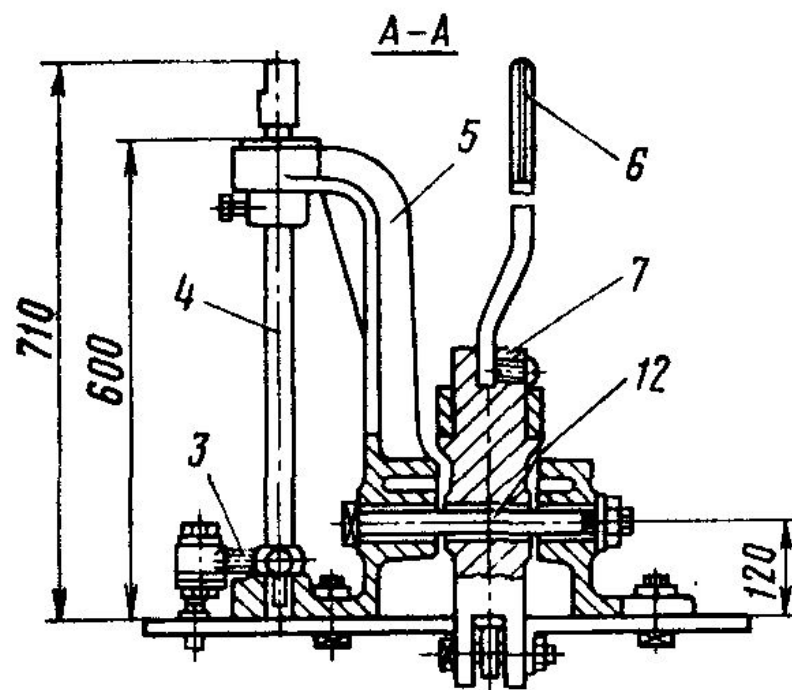
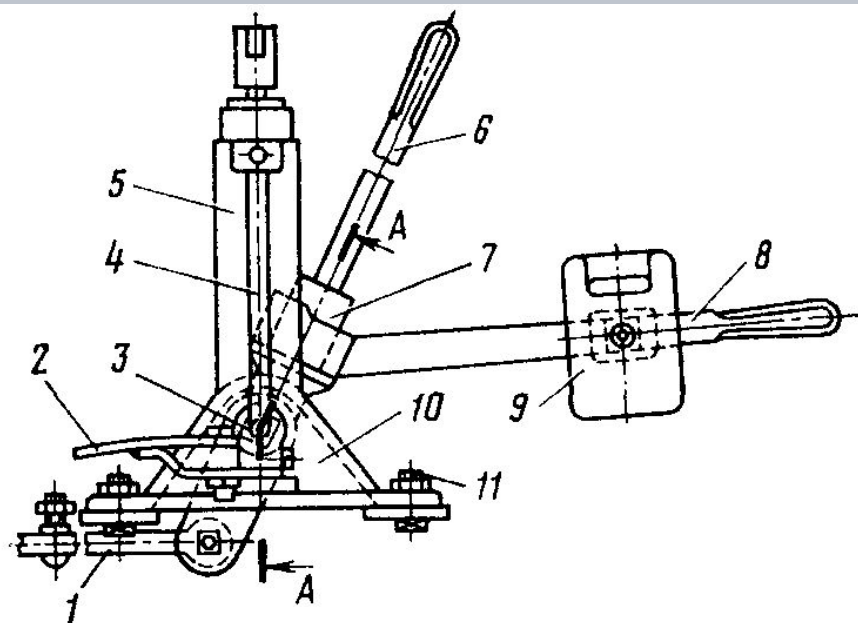
Устройство переводного механизма нецентрализованной стрелки

Автор: Фролкова Т.Н.

**Свердловский учебный центр профессиональных квалификаций-
Екатеринбург-Пассажирское подразделение**

2013





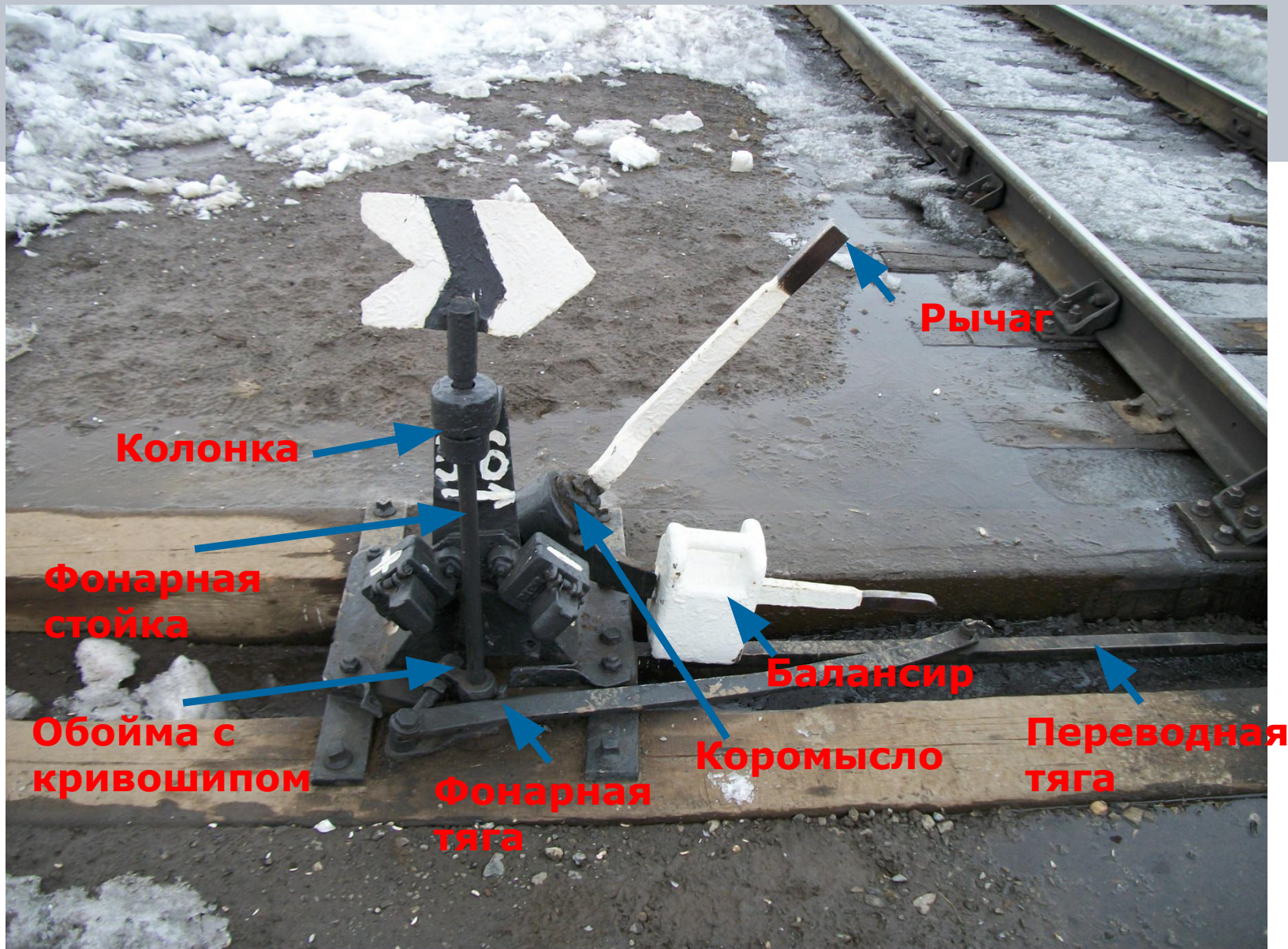
Переводной механизм с ручным управлением

1 — переводная тяга; 2 — фонарная тяга; 3 — обойма с кривошнпом; 4 — фонарная стойка, 5 — колонка; 6 — рычаг; 7 — коромысло, 8 — балансирующий рычаг; 9 — балансир (противовес), 10 — литая станина, 11 — болты на опорных полосах; 12 — горизонтальная ось



Литая станина

ФОТОГАЛЕРЕЯ
ПАРОВОЗА ИС
(С) 2011



Колонка

Рычаг

**Фонарная
стойка**

Балансир

**Обойма с
кривошипом**

**Фонарная
тяга**

Коромысло

**Переводная
тяга**