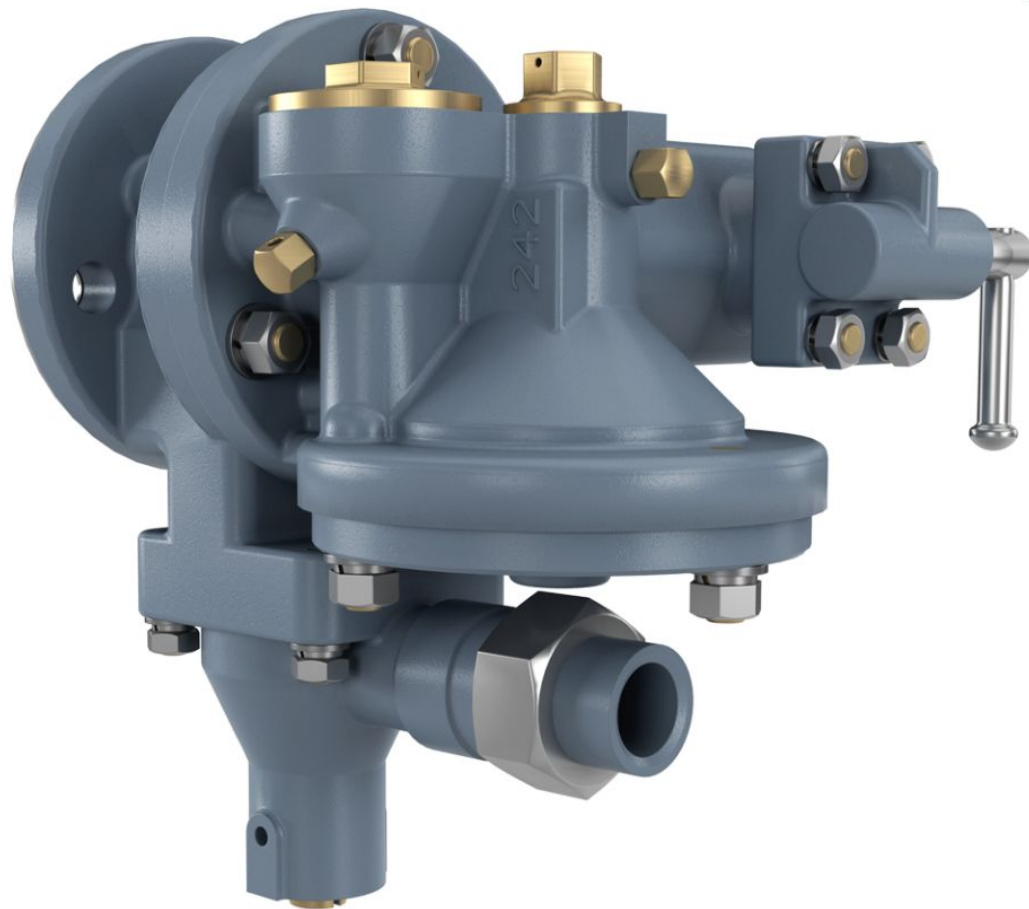
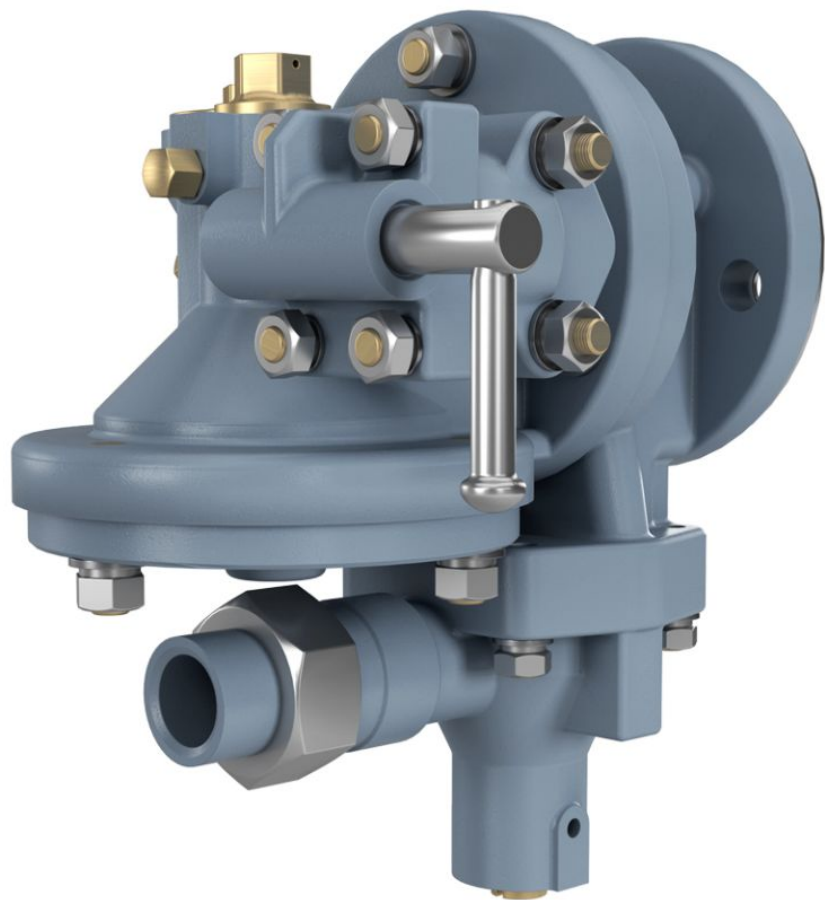


# Воздухораспределитель №242

# **Воздухораспределитель №242, устройство и принцип действия**

**Изучить действие устройство и  
действие  
воздухораспределителя №242**

# Общий вид

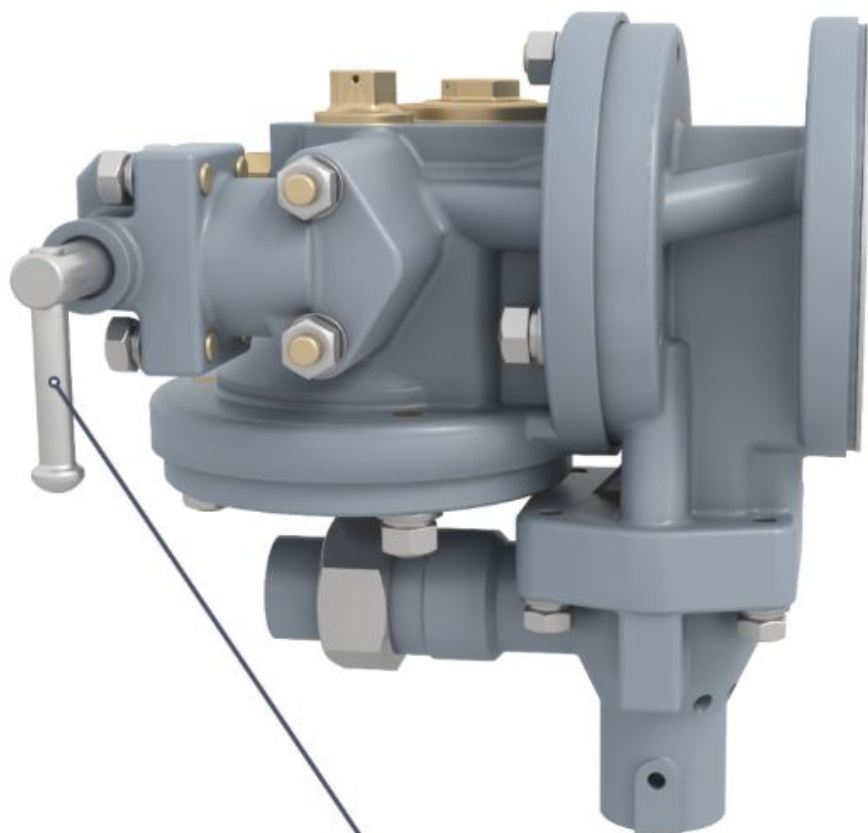


# Характеристики ВР242

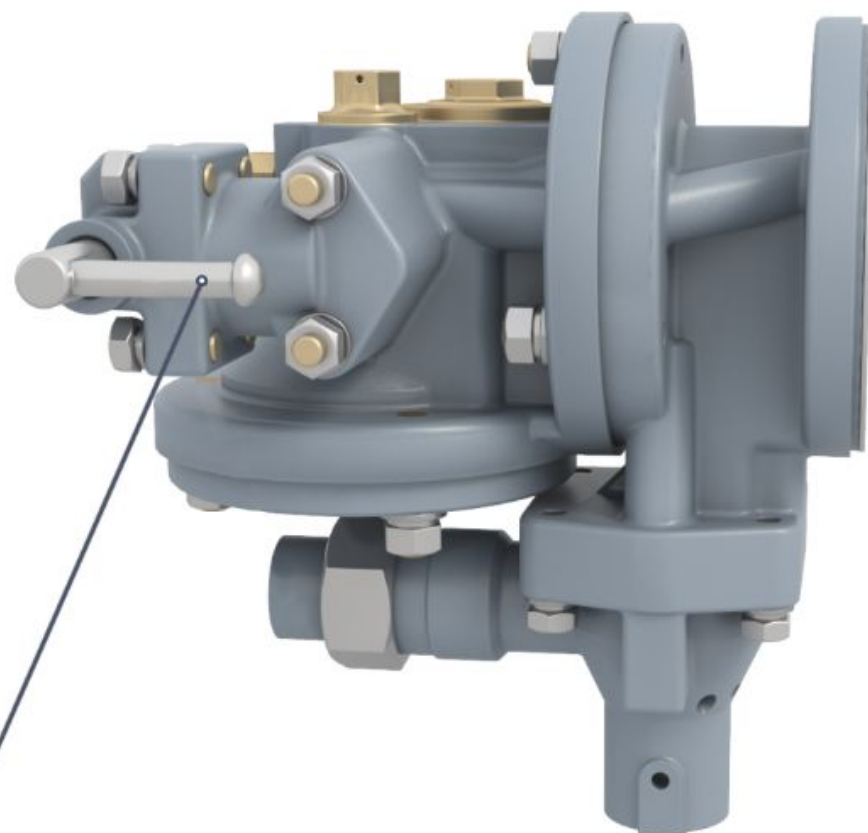
Наименование параметра	Значение параметра
Тип	автоматический с бесступенчатым отпуском
Время наполнения ТЦ при экстренном торможении до давления на режиме «К»	<b>3,5 кгс/см<sup>2</sup></b> <b>5 - 7 с</b>
на режиме «Д»	<b>12 - 16 с</b>
Время отпуска после экстренного торможения до давления в ТЦ на режиме «К»	<b>0,4 кгс/см<sup>2</sup></b> <b>8 - 12 с</b>
на режиме «Д»	<b>19 - 24 с</b>
Скорость тормозной волны при экстренном торможении,	<b>м/с 250</b>
Минимальное снижение давления в тормозной магистрали	<b>МПа 0,015</b>
Периодичность технического обслуживания, лет	<b>4</b>
Срок службы, лет	<b>20</b>

# Режимы включения

**Режим “К”**  
короткосоставный поезд



**Режим “Д”**  
длинносоставный поезд



Ручка переключателя

# Режимы включения

Ускоритель включен



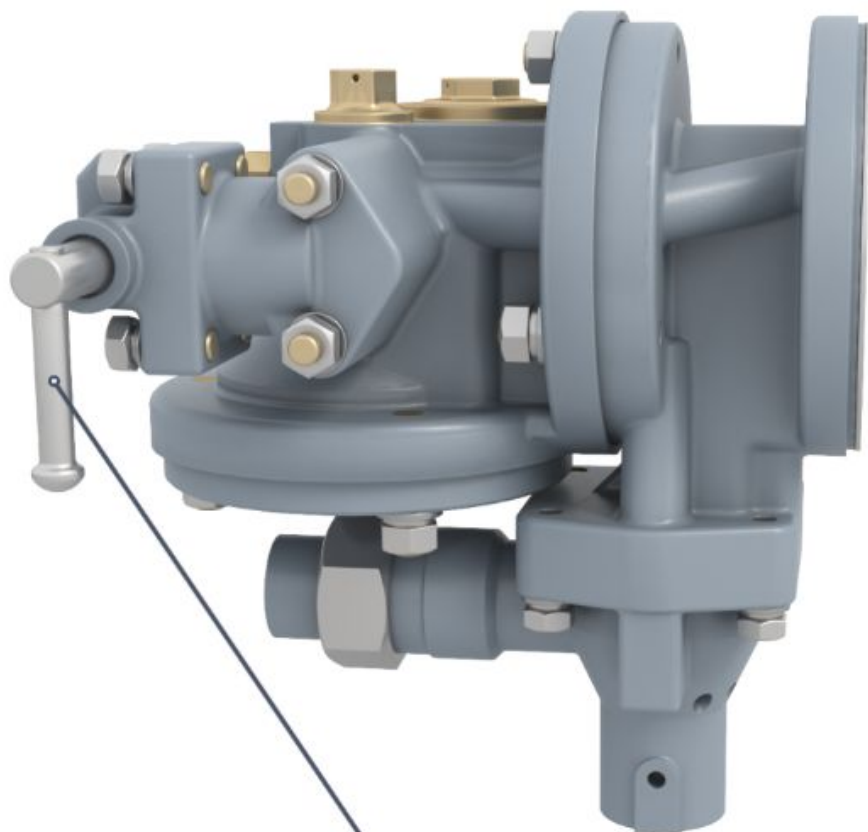
Ускоритель отключен



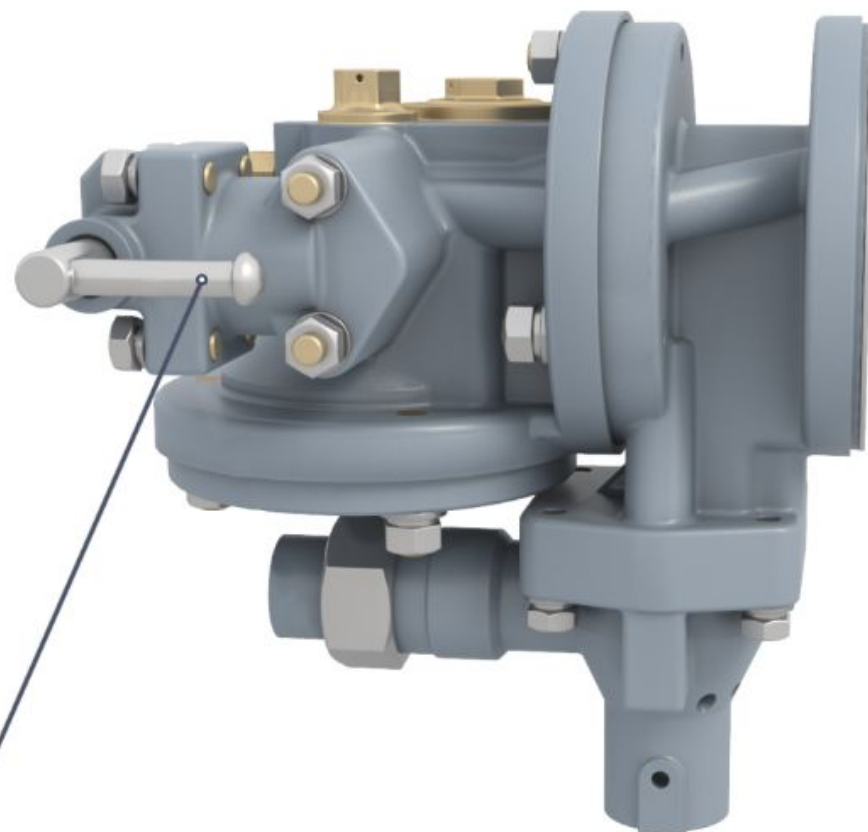
положение крана

# Режимы включения

**Режим “К”**  
короткосоставный поезд



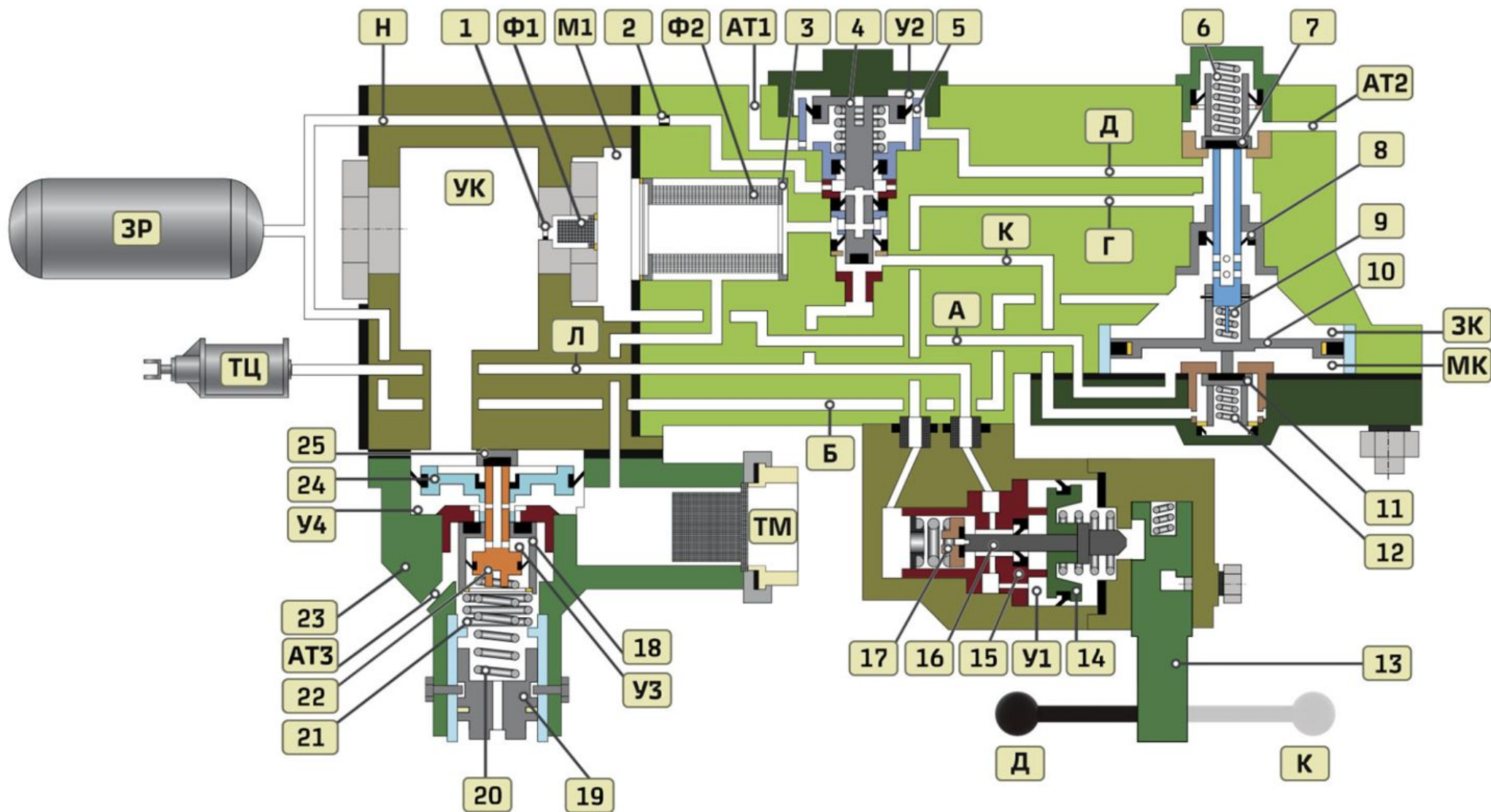
**Режим “Д”**  
длинносоставный поезд



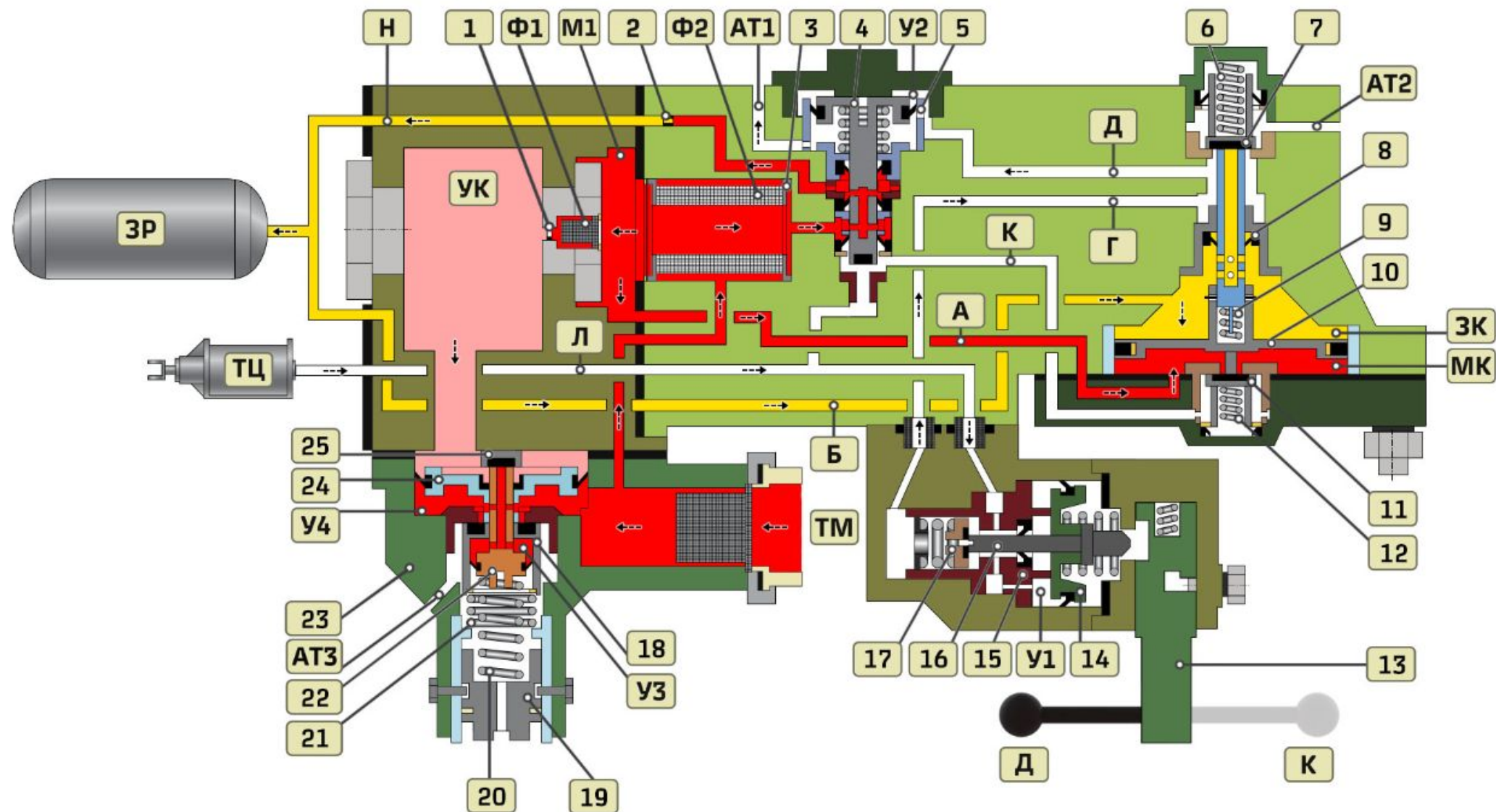
Ручка переключателя



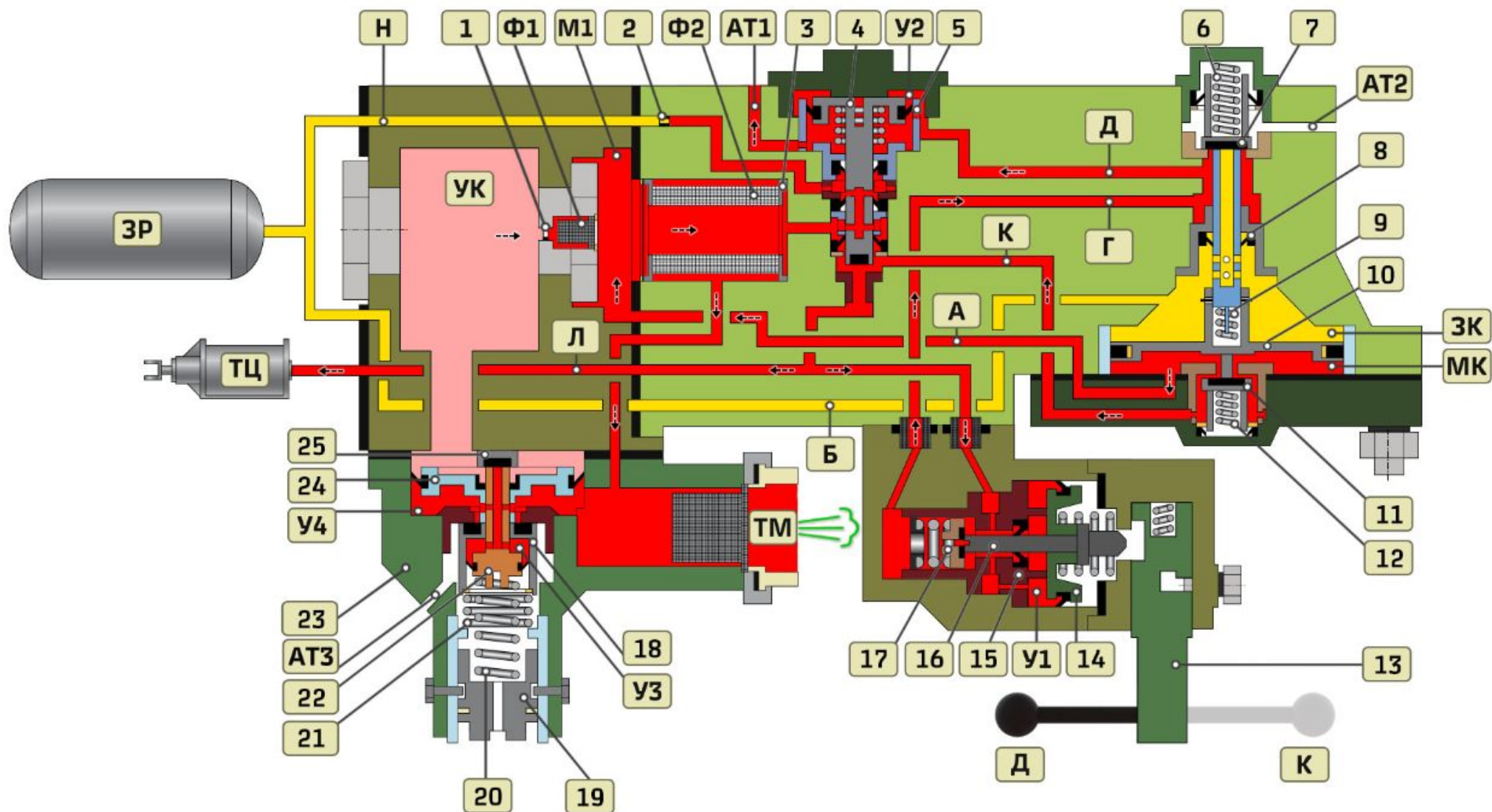
# Устройство ВРН<sup>о</sup>242



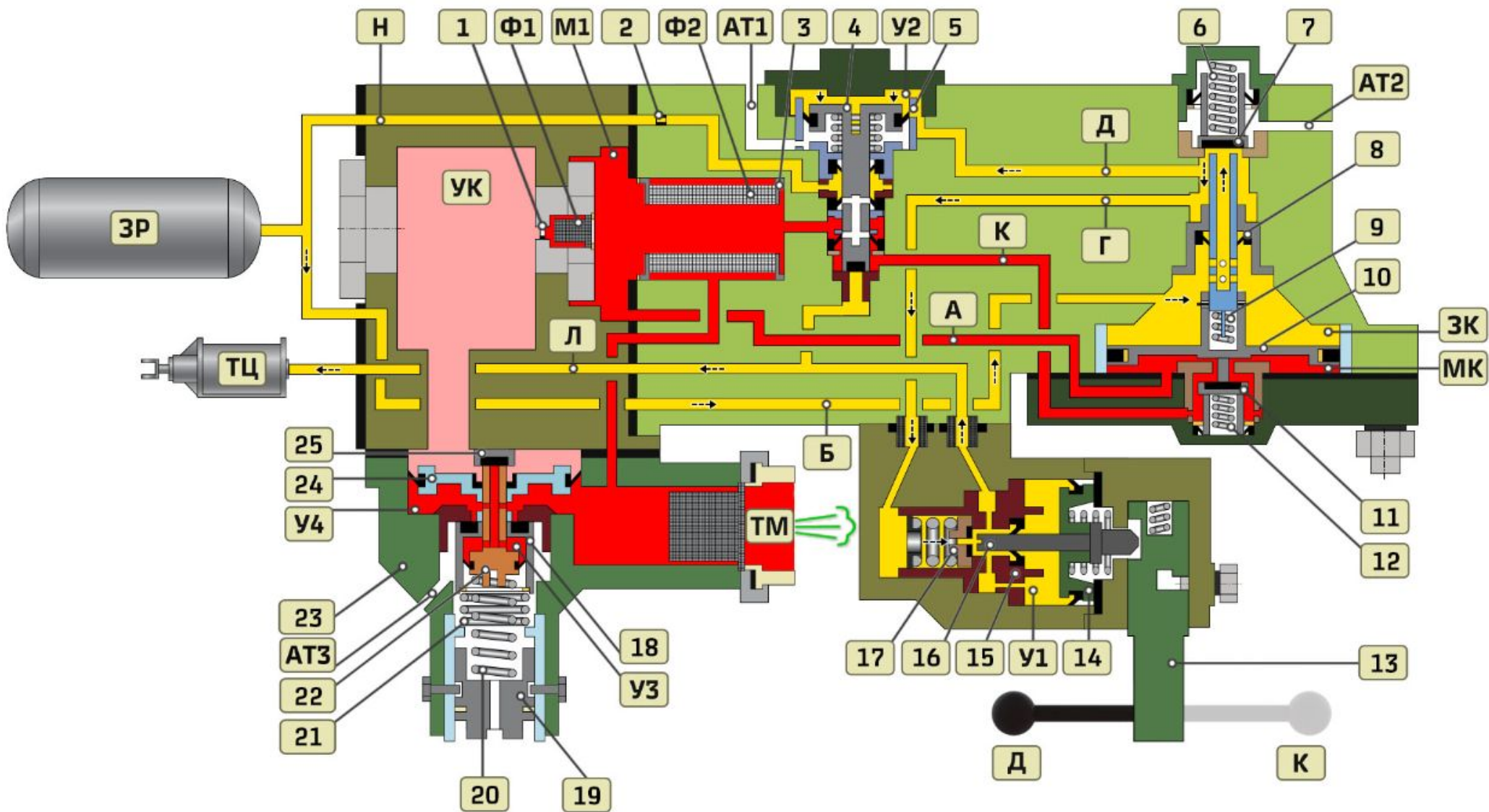
# Действие ВРН<sup>№</sup>242 при зарядке



# Действие ВРН<sup>о</sup>242 при служебном торможении (дополнительная разрядка)

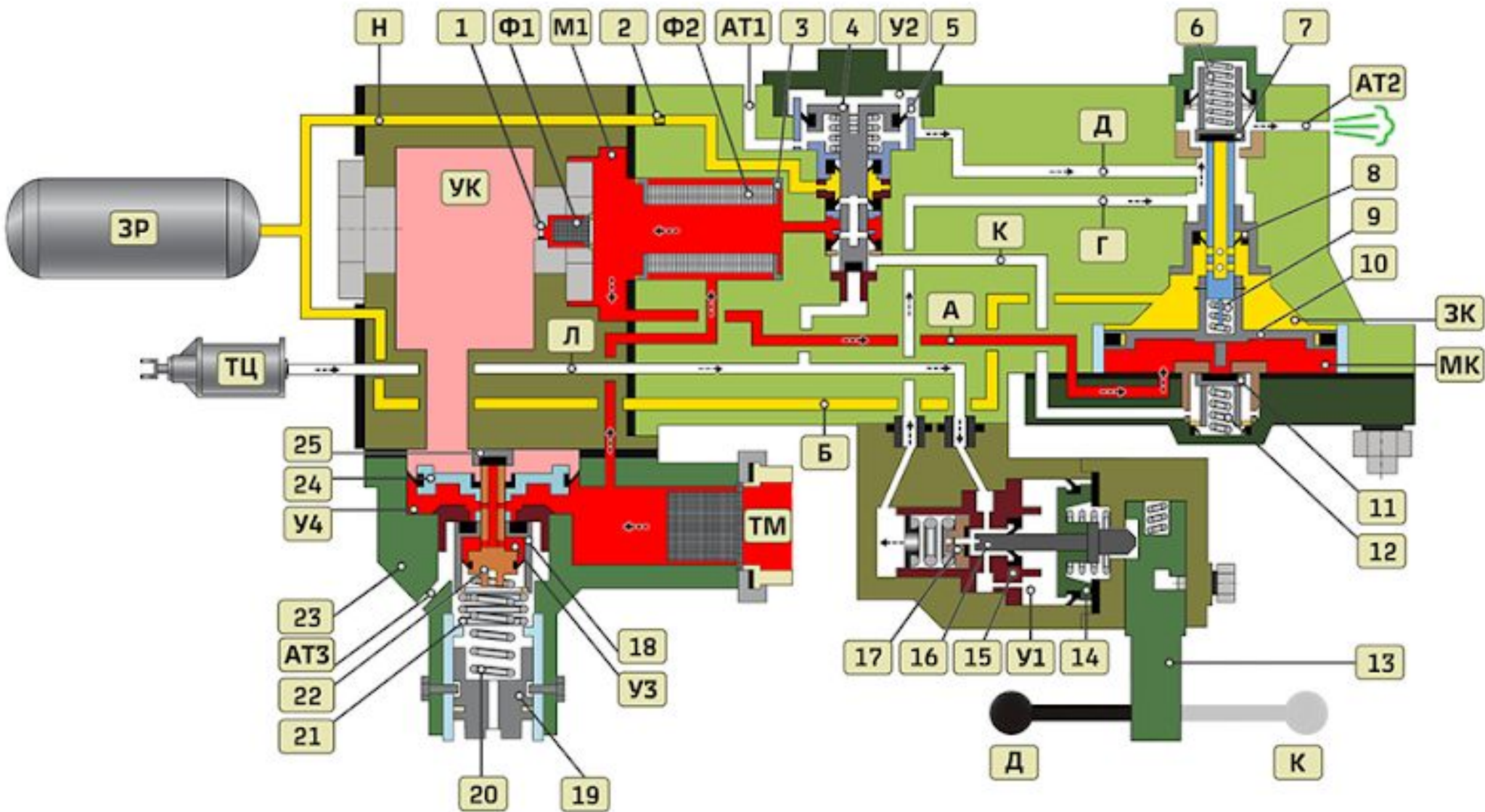


# Действие ВРН<sup>№</sup>242 при служебном торможении

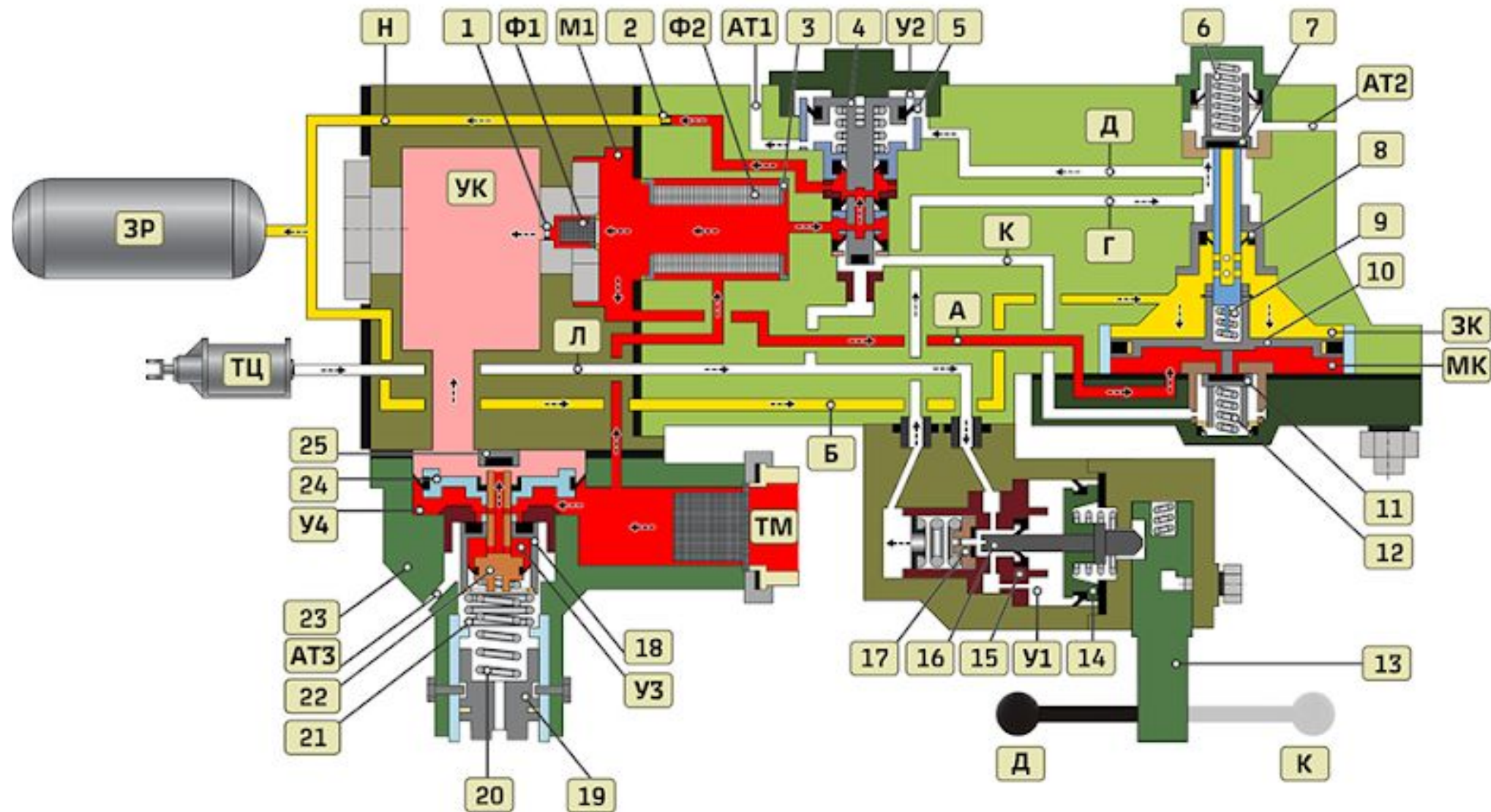




# Действие ВРН<sup>№</sup>242 при отпуске (начало)



# Действие ВРН<sup>№</sup>242 при отпуске (окончание)



# Действие ВРН<sup>№</sup>242 при экстренном торможении

