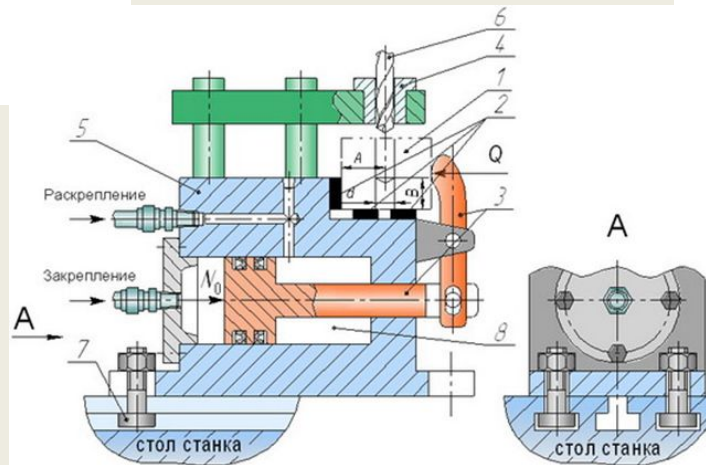
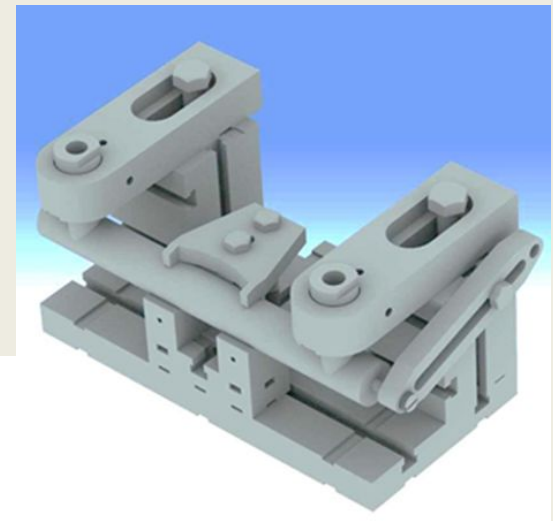
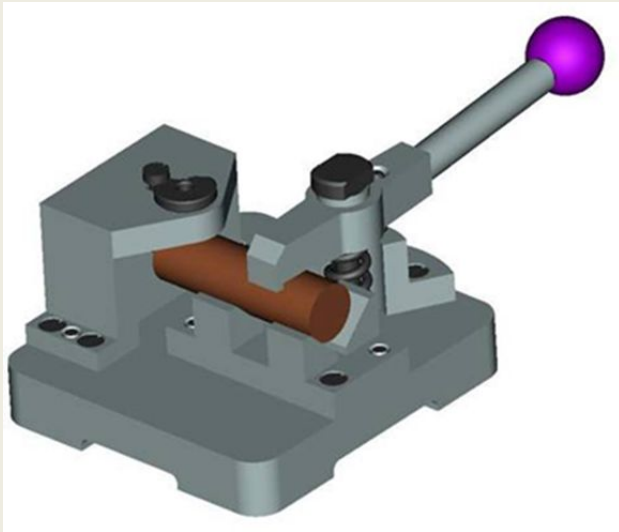
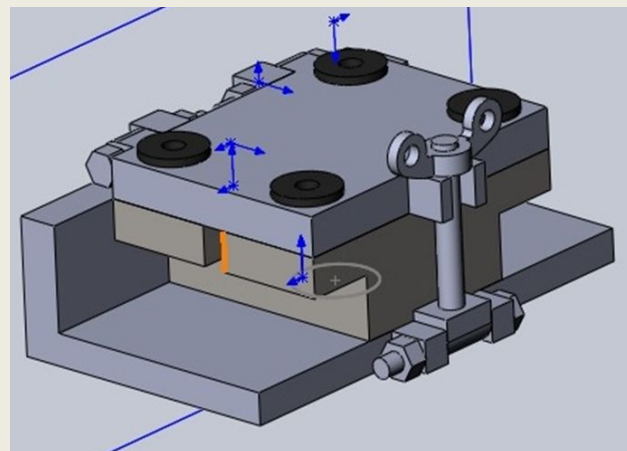
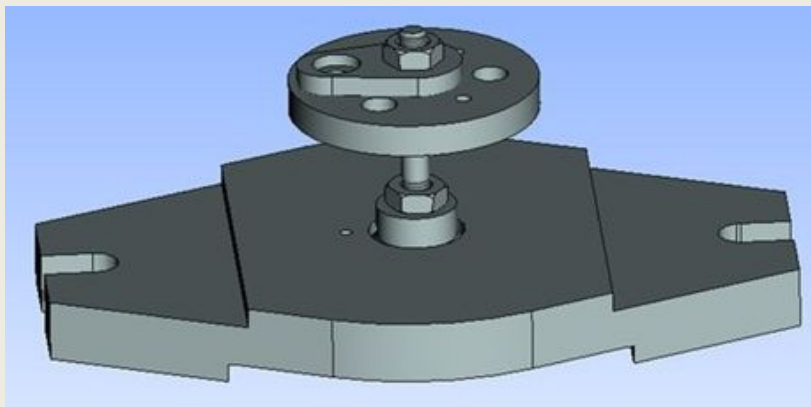


# Технологическая оснастка для сверлильных станков

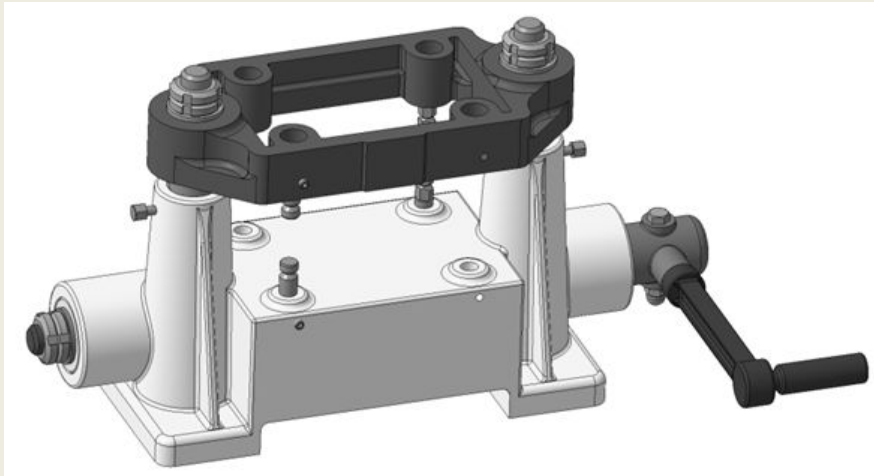
## Стационарные кондукторы



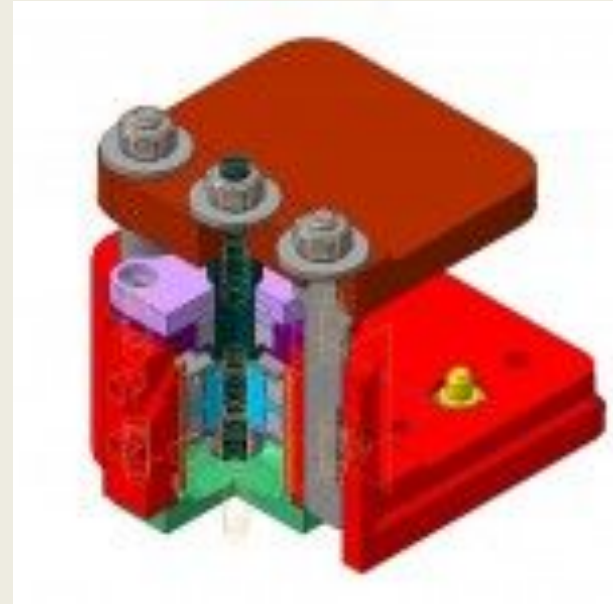
# Накладные кондукторы



# Скальчатые кондукторы

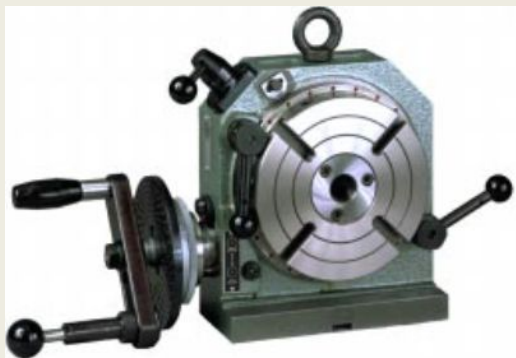


Портальный скальчатый  
кондуктор

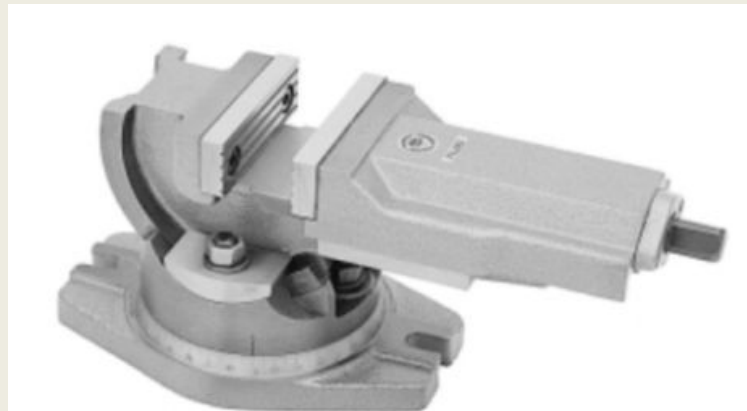
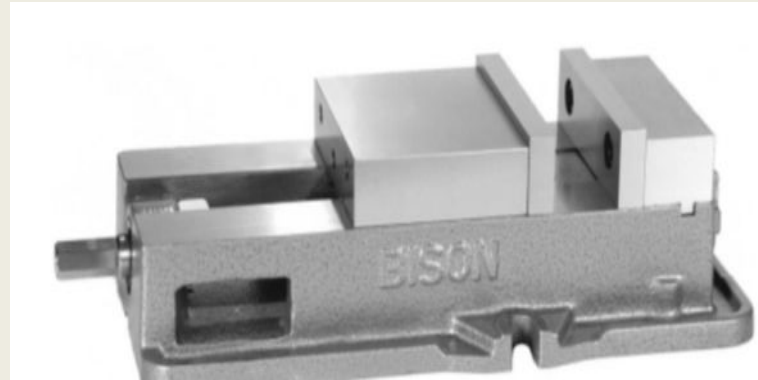
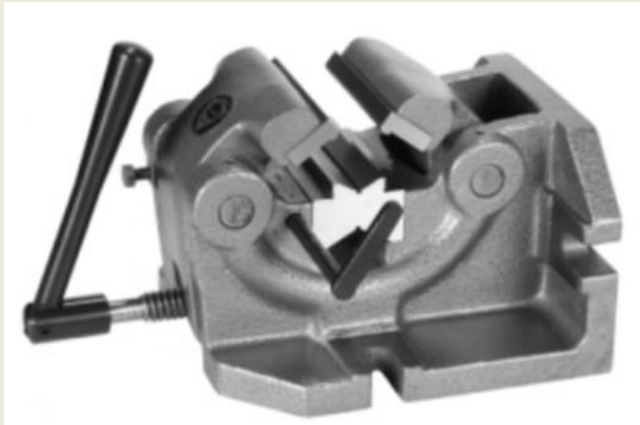


Пневматический  
скальчатый  
кондуктор

# Поворотные столы и стойки



# Тиски





# Многошпиндельные сверлильные головки



# Головки с поворотно-передвижными кронштейнами



Колокольного типа



С поворотно-передвижными кронштейнами

# Револьверные сверлильные ГОЛОВКИ





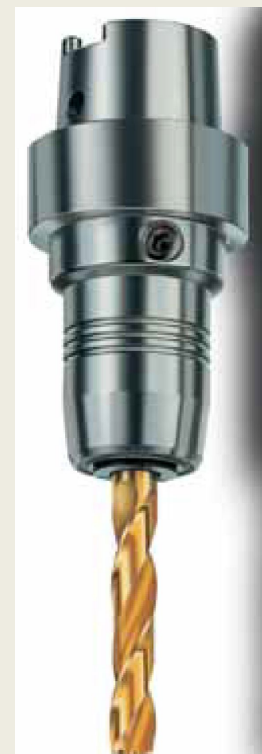
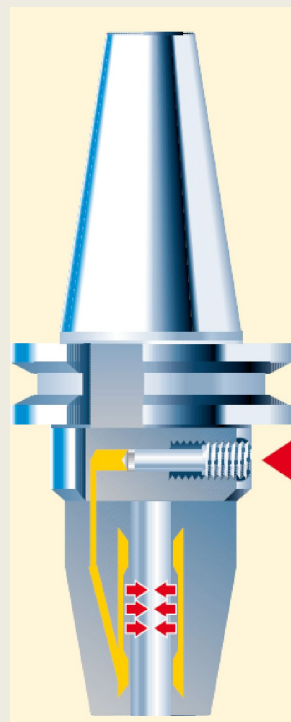
# Сверлильные патроны



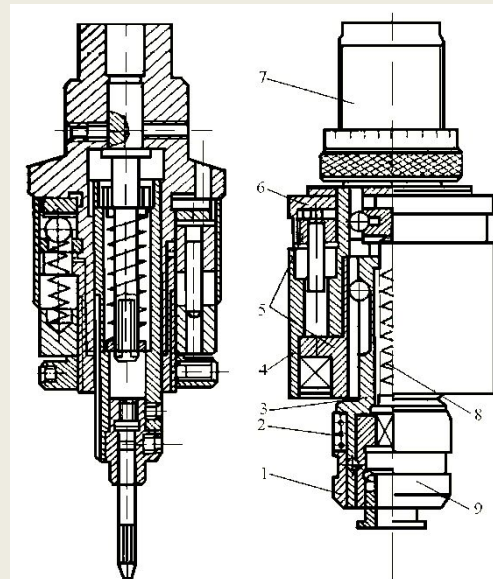
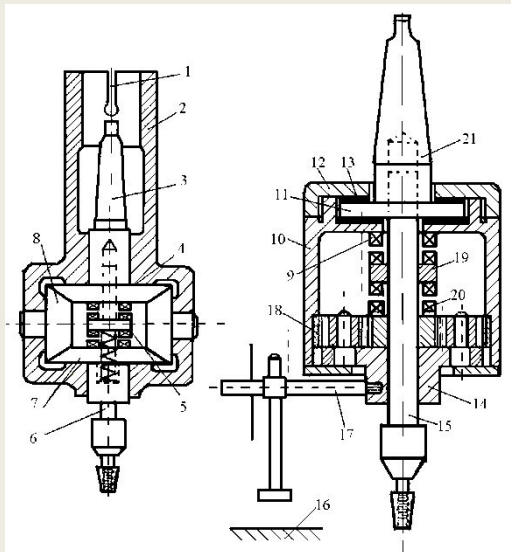
# Ускоритель



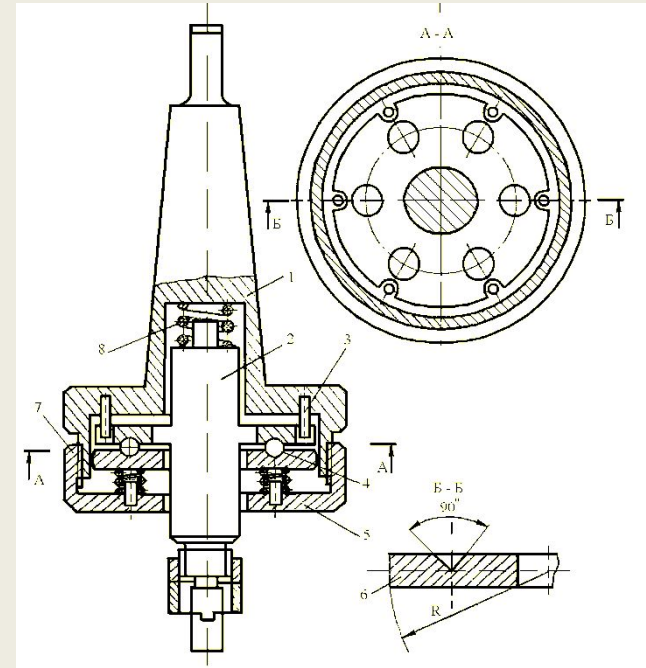
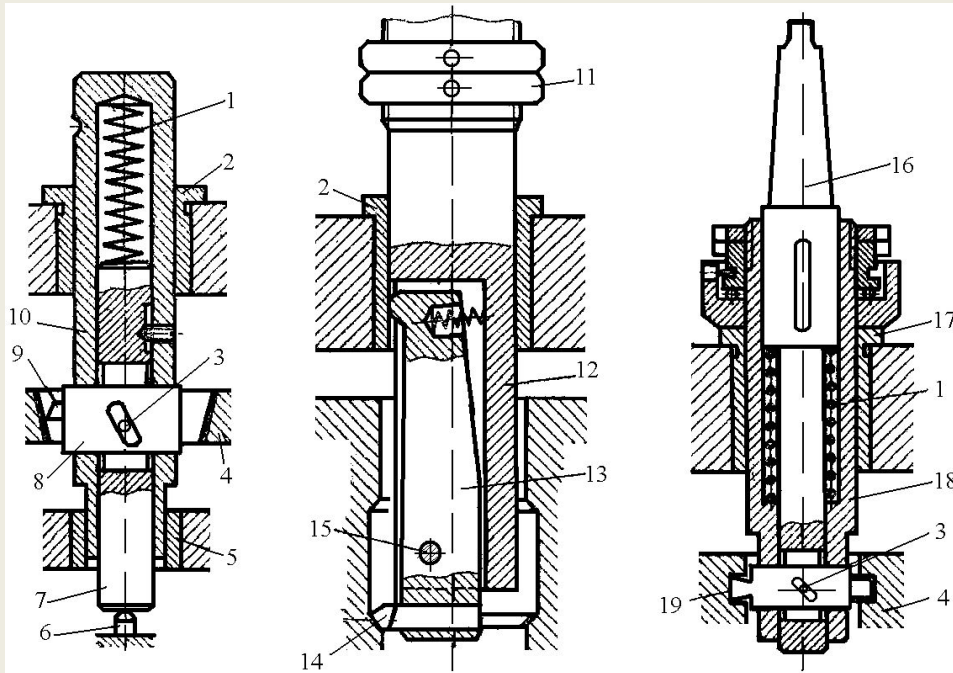
# Термопатрон



# Резьбонарезные патроны

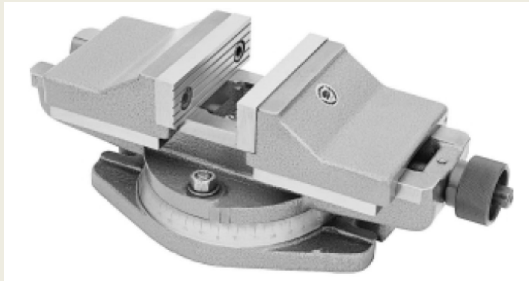
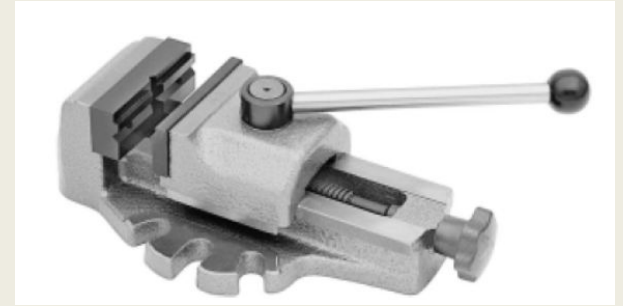
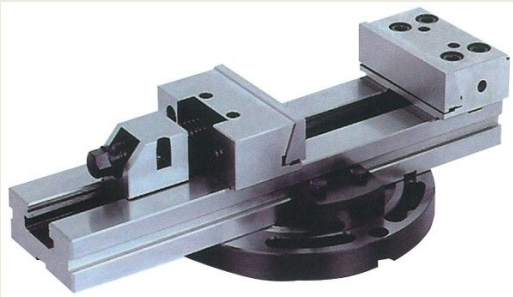


# Расширение технических ВОЗМОЖНОСТЕЙ



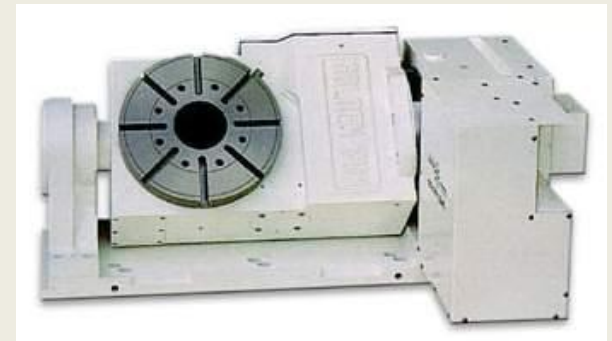
# Технологическая оснастка для фрезерных станков

## Тиски



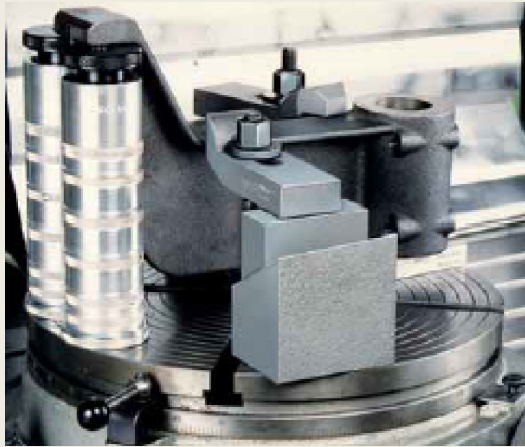
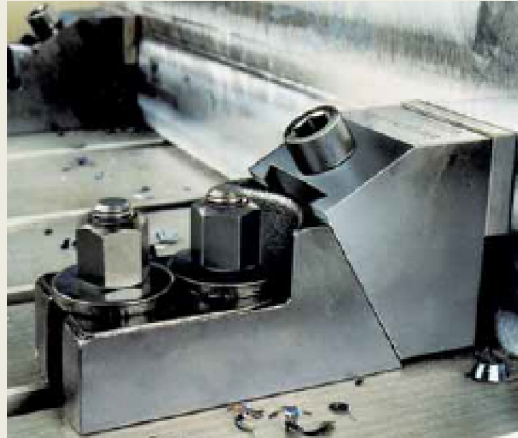


# Поворотные столы и стойки

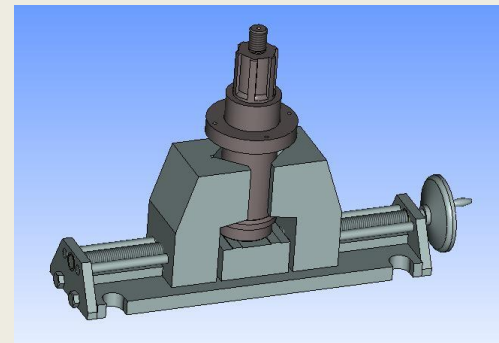
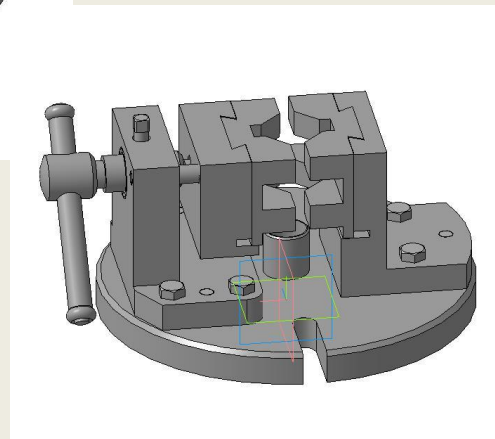
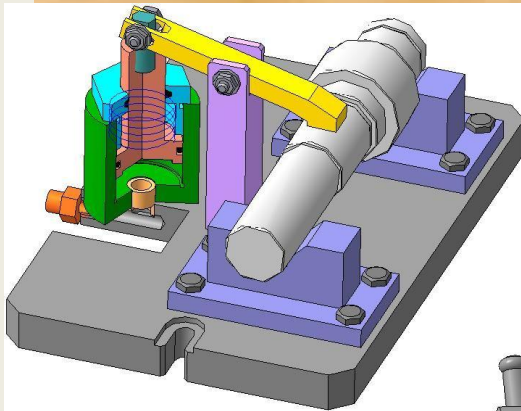


# Прихваты



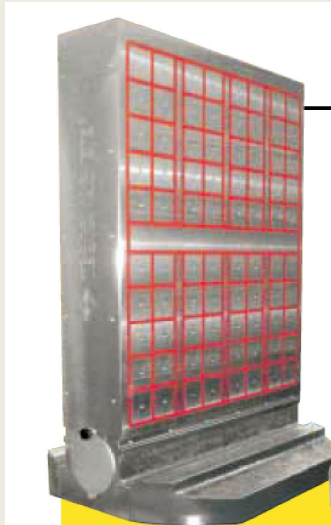
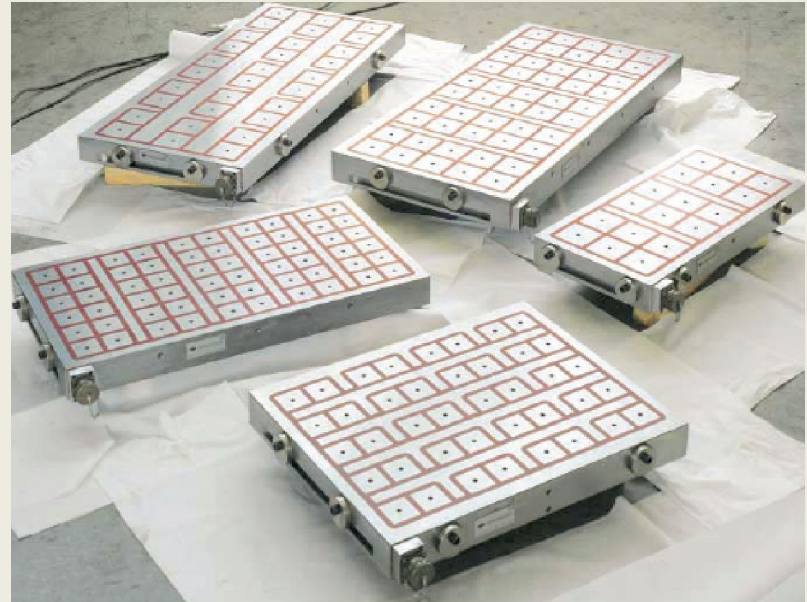
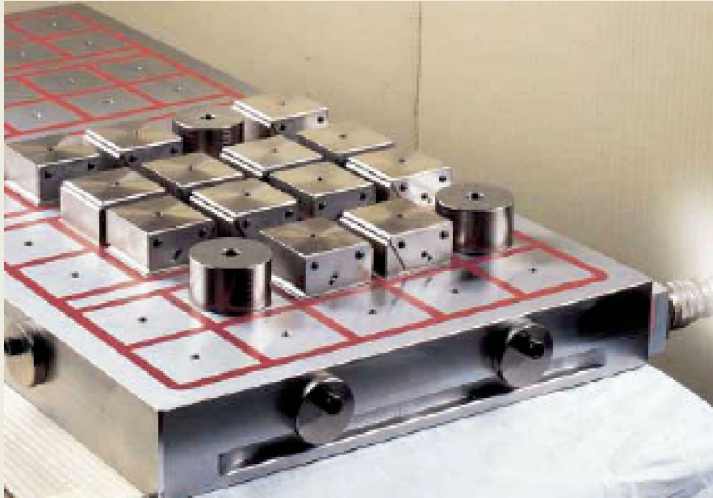


# Призмы





# Магнитные плиты

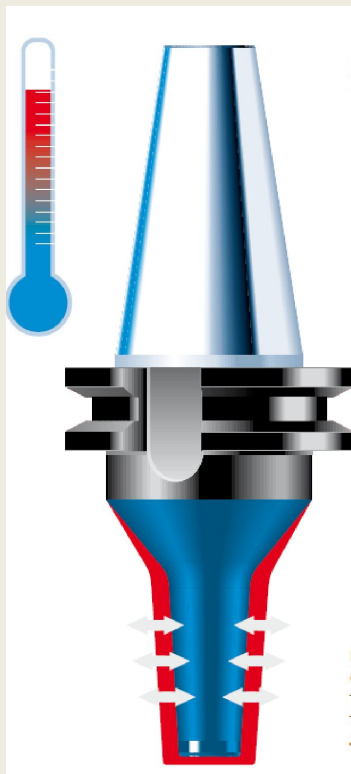




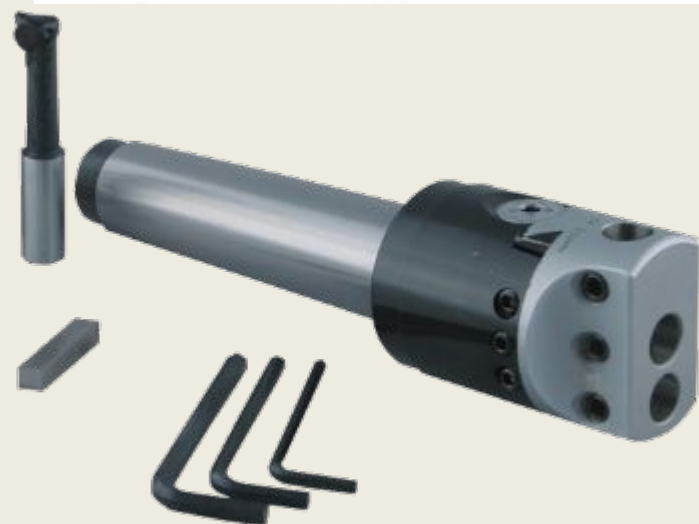
# Специальные головки



# Термо и гидропластовые патроны



# Оправки



# Цанговые и кулачковые патроны





