

**ВЫБОР ПО ДЛЯ ВЫПОЛНЕНИЯ  
СЕЧЕНИЙ И РАЗРЕЗОВ 2D ОБЪЕКТА. (2  
ЗАНЯТИЕ).**

## ЦЕЛЬ:

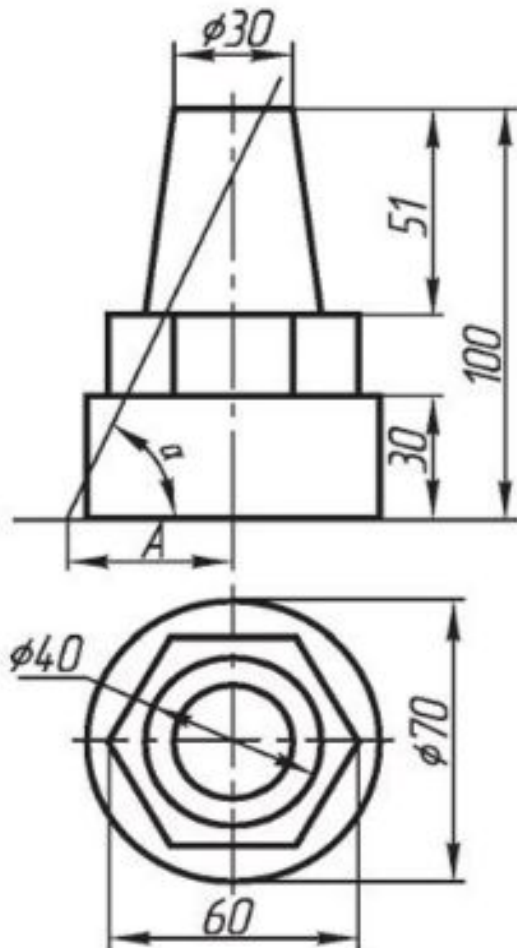
- 1.Выбирать (растровое или векторное) ПО для создания 2D объекта (разрезы и сечения).
- 2.Выполнить самостоятельную работу в тетради.



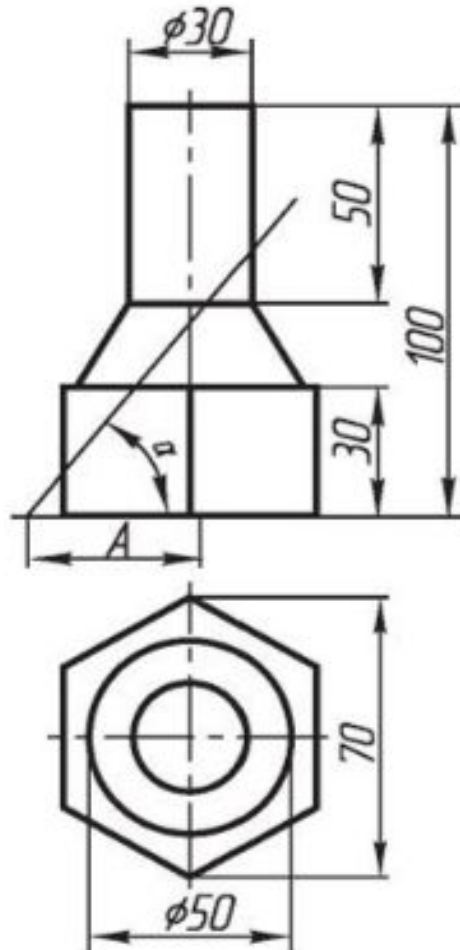
## ЗАДАНИЕ.

1. В тетради выполнить технические рисунки усеченных деталей: вариант 2, вариант 3.

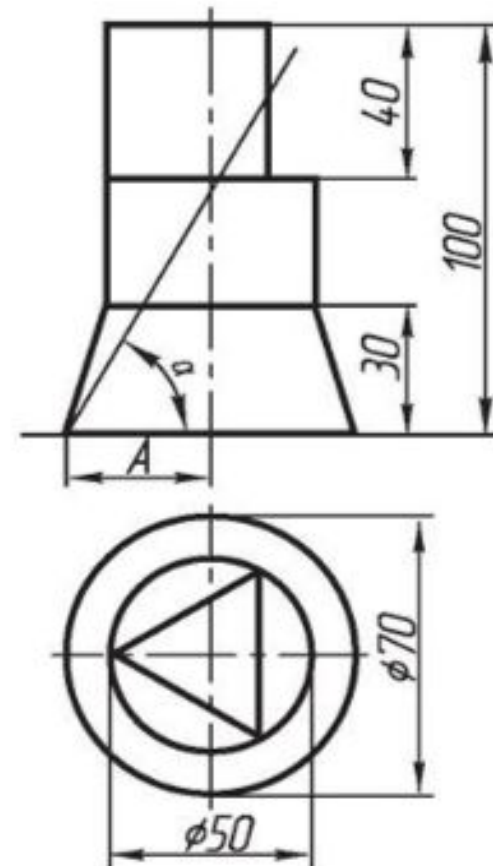
Вариант 1



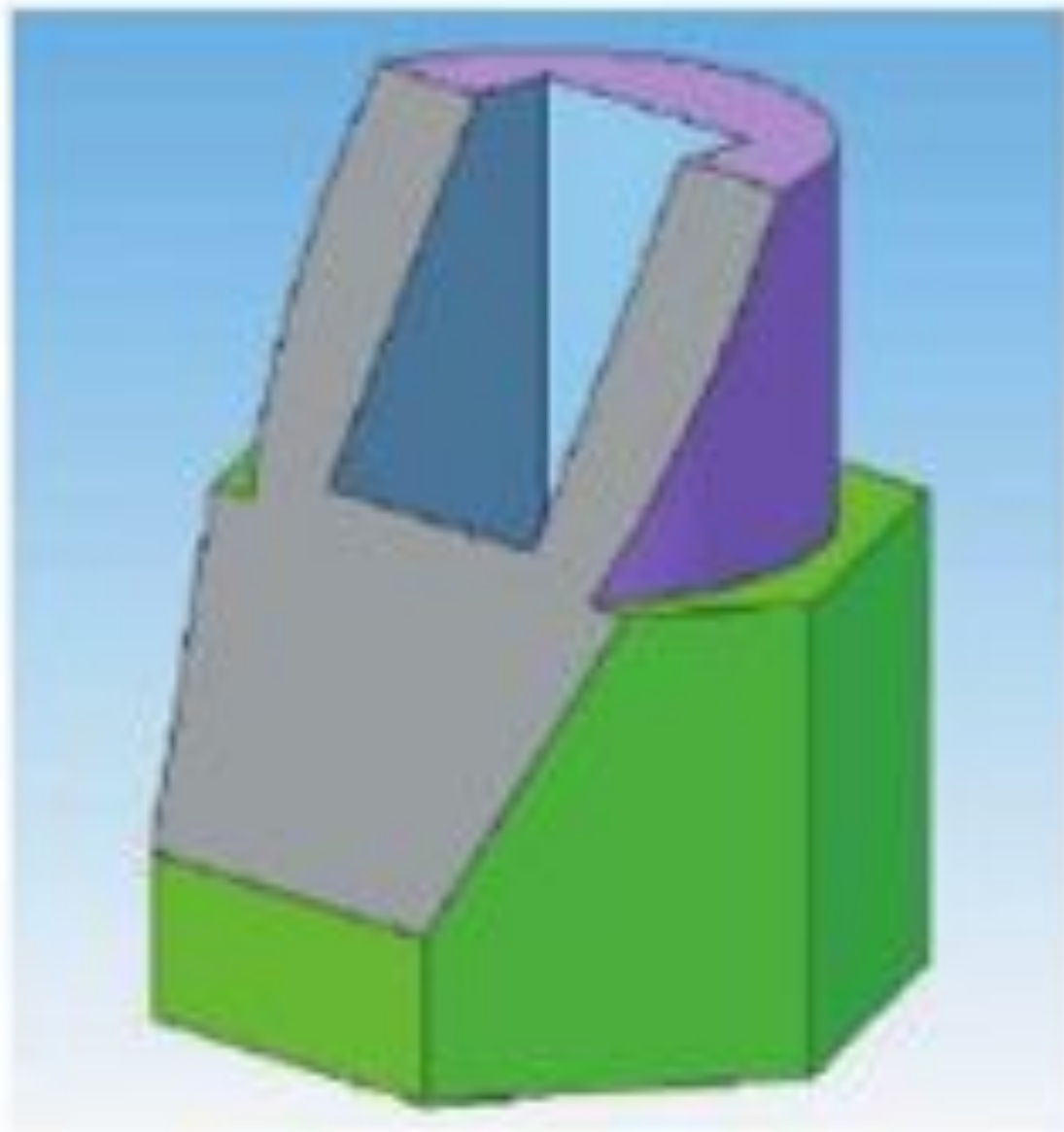
Вариант 2



Вариант 3



**ПРИМЕР:**



**Готовую работу, сфотографировать и  
прислать на Whatsapp 87027144620**

