

**Областное государственное автономное
профессиональное образовательное учреждение
«Губкинский горно-политехнический колледж»**

Грейферный экскаватор

**Выполнил: студент группы
ТЭМ-8т
Шугаев Алексей
Проверил: преподаватель**

**Г. Губкин
2020**



Назначение

Грейферный экскаватор — особый вид техники, который предназначен для проведения погрузочных и разгрузочных работ, связанных со штучными и навалочными материалами. Такой вид техники бывает 2 типов — грейферные ковши и грейферные захваты. Первый тип экскаваторов предназначен для копания, а второй — для погрузки и разгрузки.

Устройство

1 - базовая часть стрелы;

2 - тяга;

3 - гидроцилиндр
рукояти;

4 - головная часть
стрелы;

5 - рукоять;

6 - поворотная головка;

7 - рама;

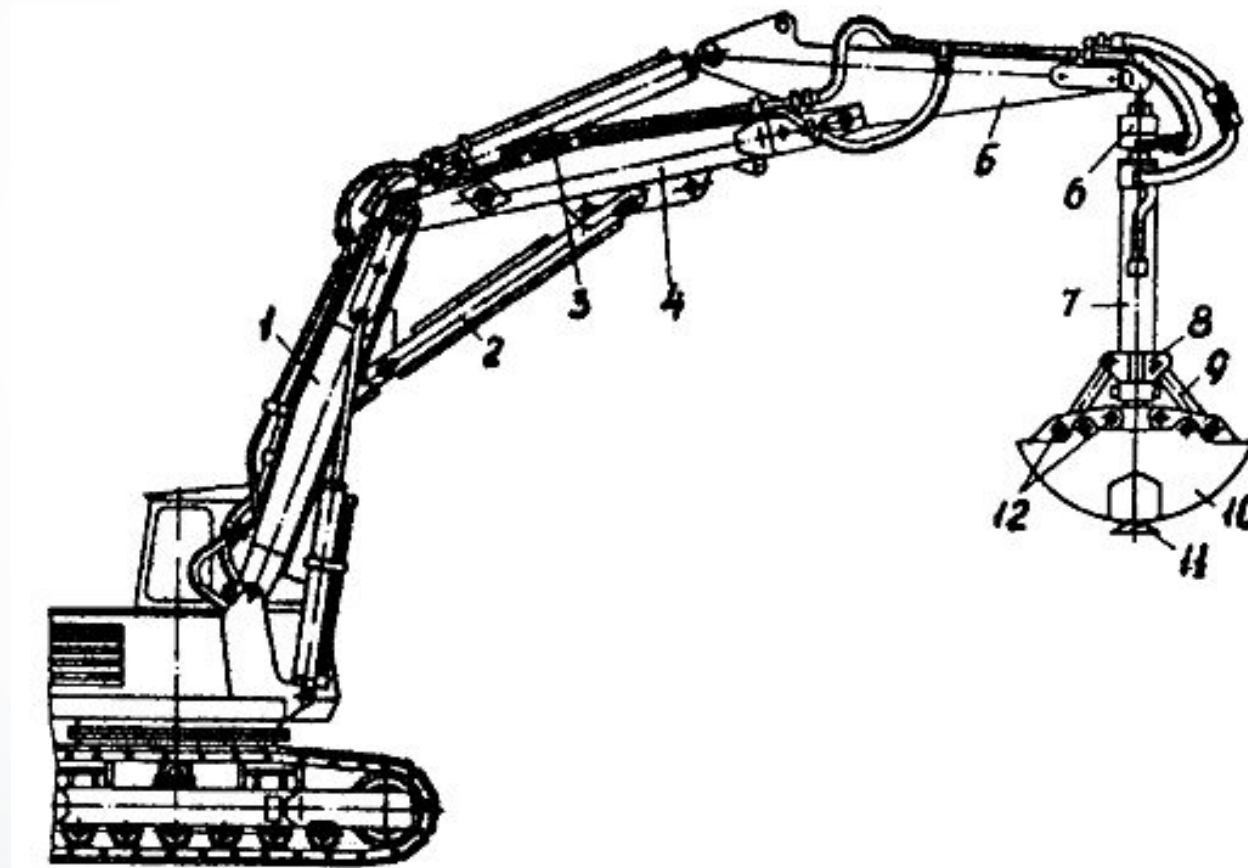
8 - ползун;

9 - тяги;

10 - челюсть ковша;

11 - зубья ковша;

12 - оси



Область применения

- Выемки грунта с глубины, копание на большие глубины;
- Перемещения сыпучих грузов;
- Погрузочных работ с металлическим ломом, строительным мусором;
- Обустройства дренажных колодцев;
- Погрузки-разгрузки труб, бревен;
- Очистки водоемов.

Достоинства и недостатки

Канатные грейферы

- Недостаток канатного грейфера — невозможность разрабатывать плотные грунты: нагрузки от массы грейфера не хватает, чтобы врезаться в грунт.

Гидравлические грейферы

- Основное достоинство — возможность создавать необходимое давление при врезании на грунт и вне зависимости от своей массы осуществлять разработку плотных грунтов.
- Недостаток: необходимость прогрева гидросистемы при минусовых температурах.