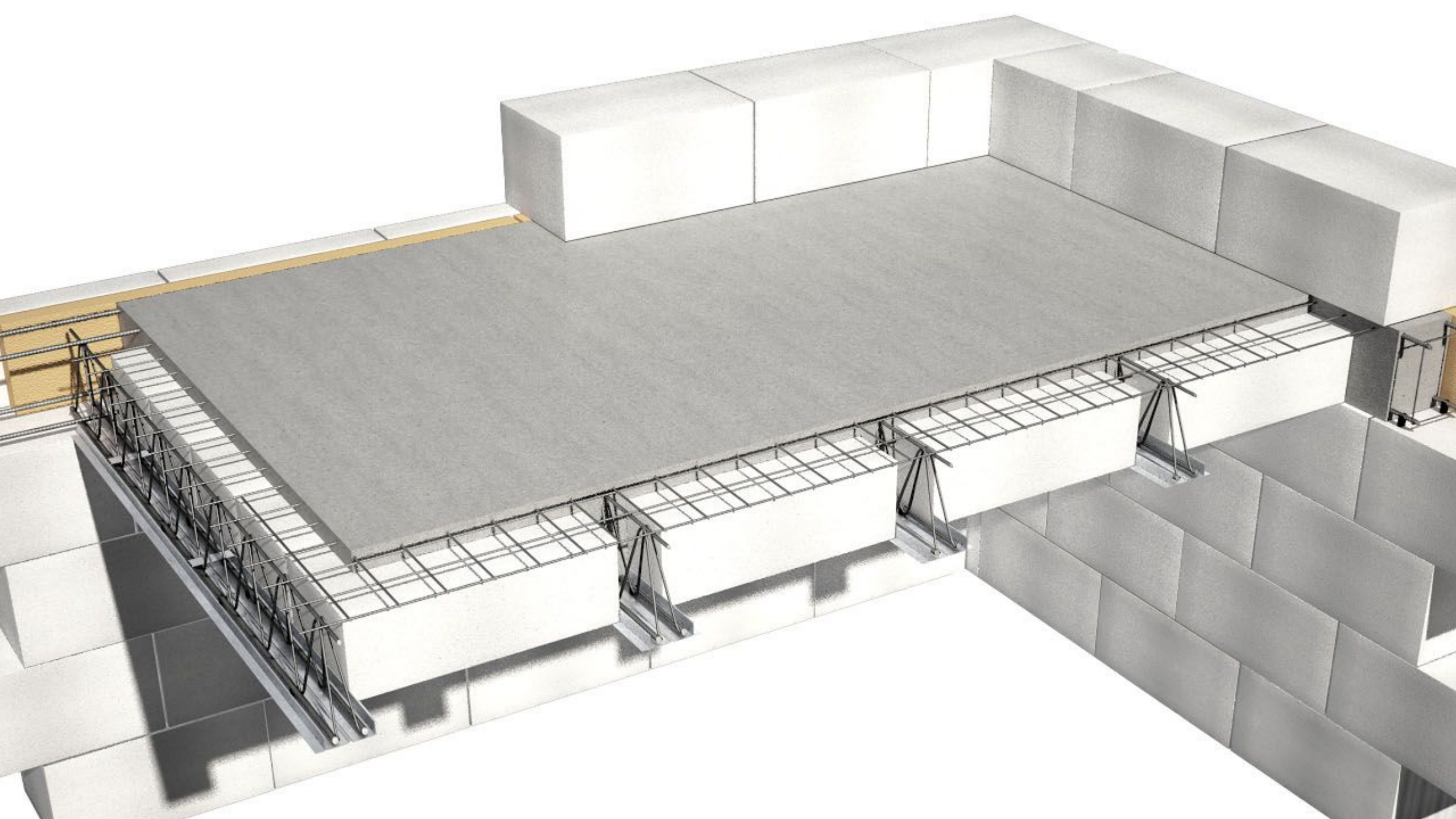
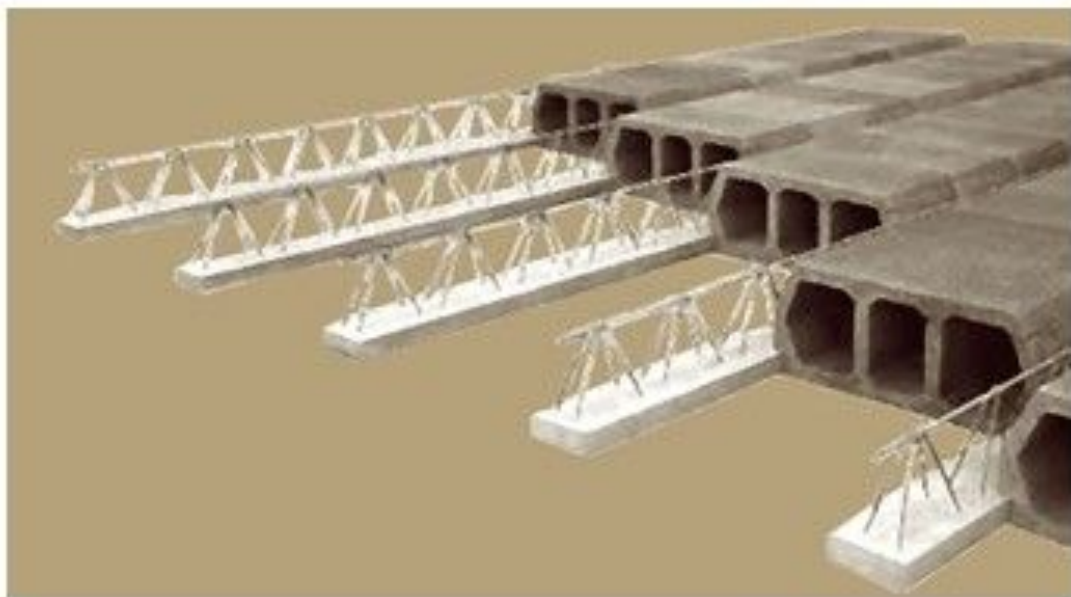
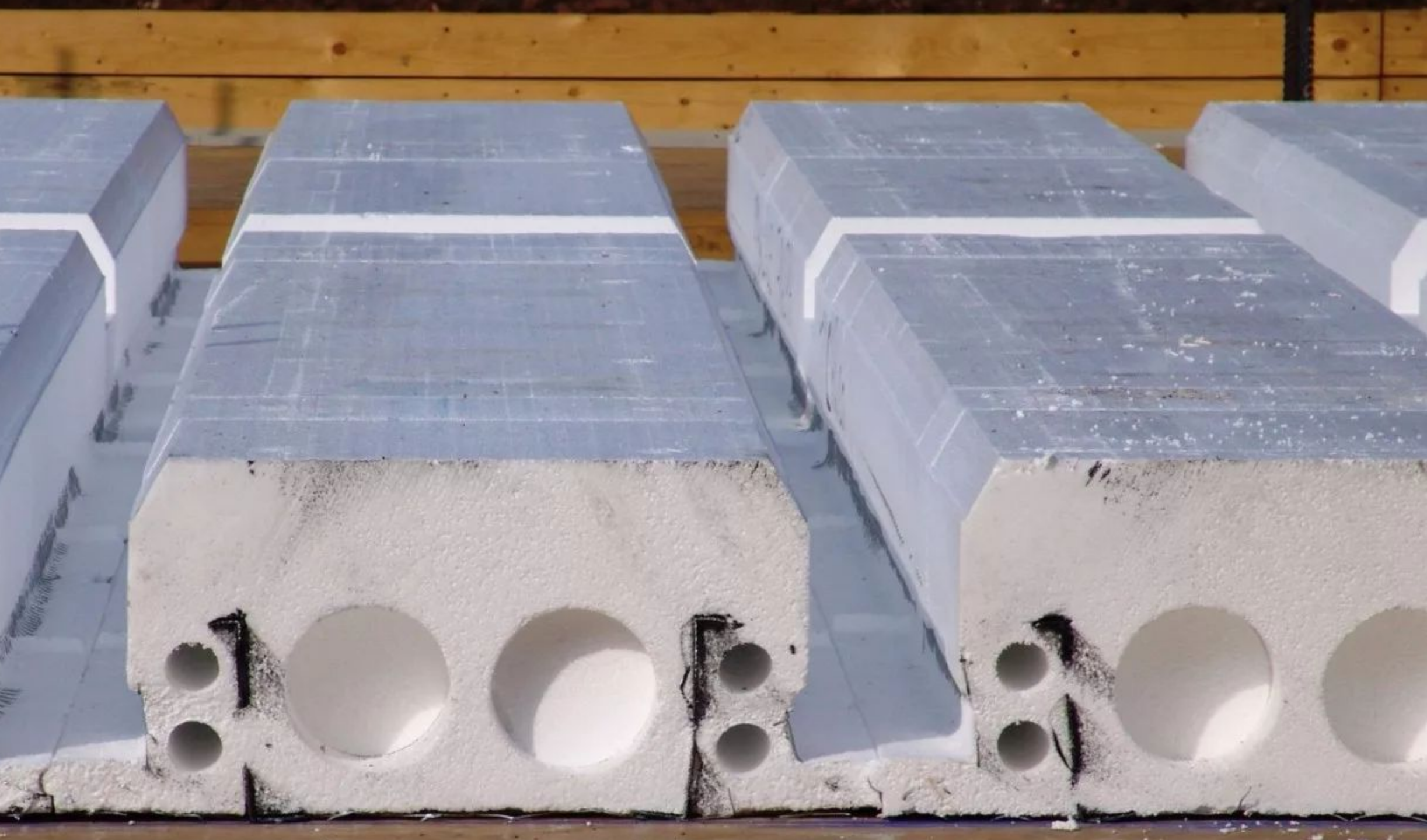


СХЕМА МОНТАЖА ПЕРЕКРЫТИЯ СМП-350 НА НЕСУЩИХ СТЕНАХ

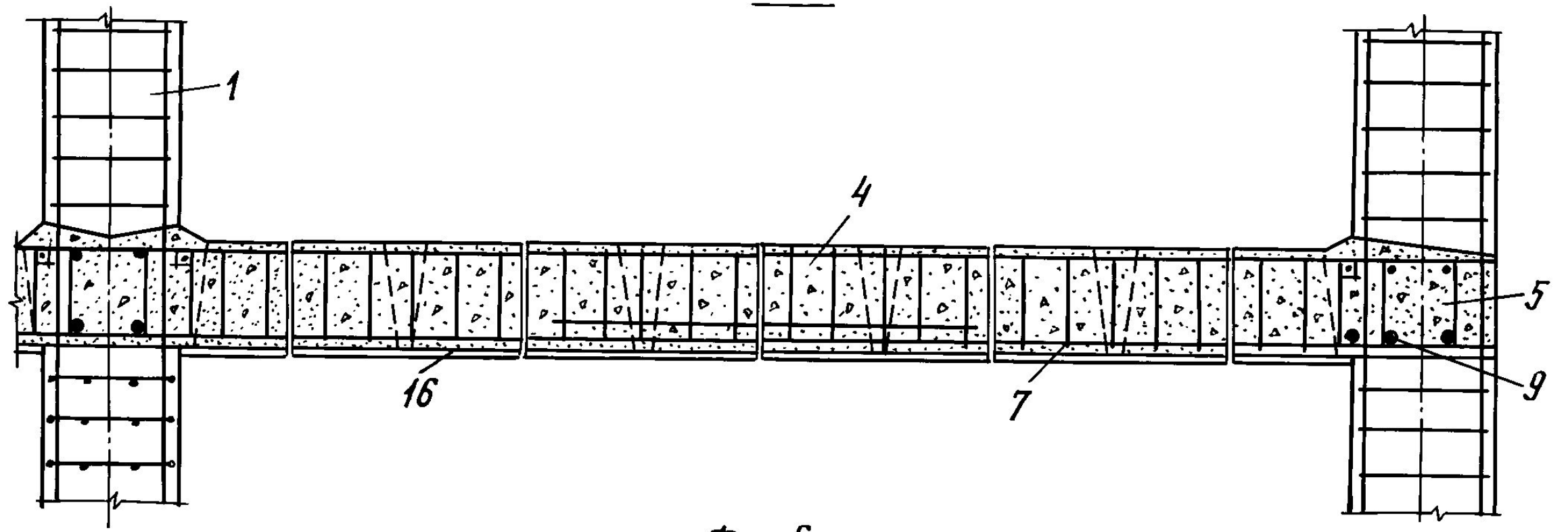




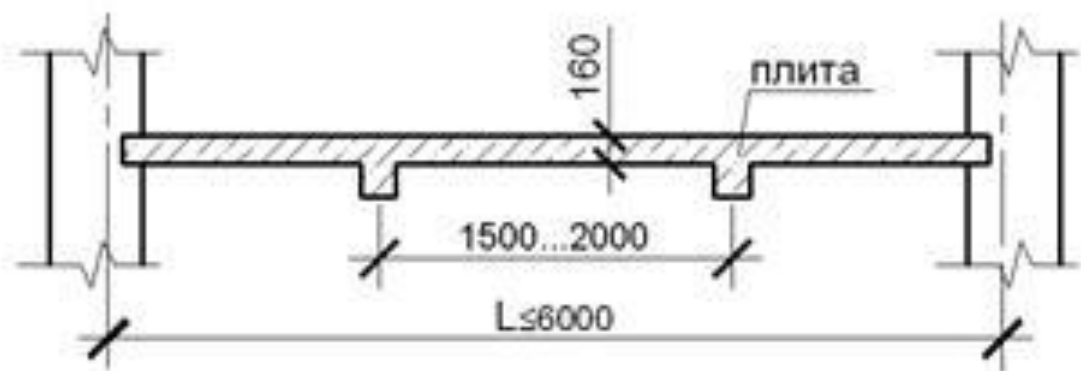




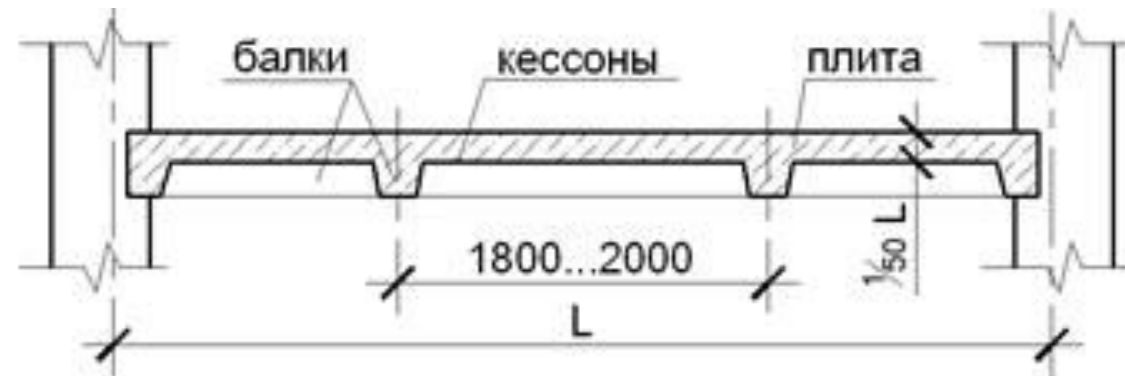
Б-Б



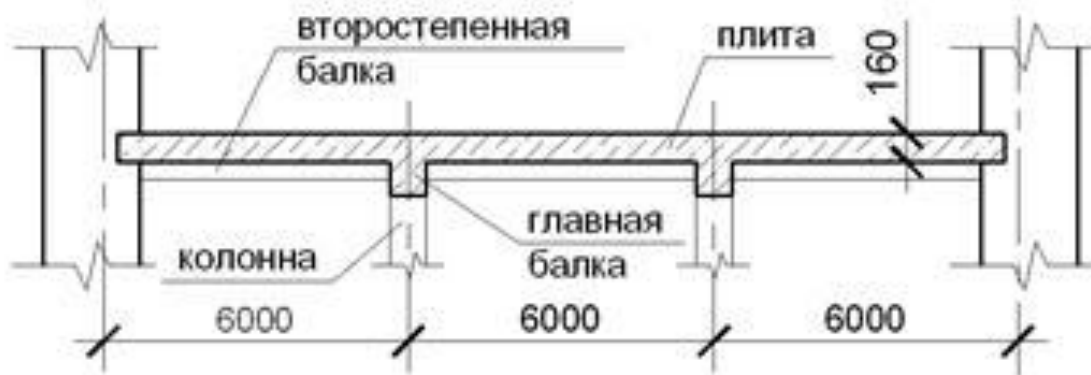
Фиг. 6



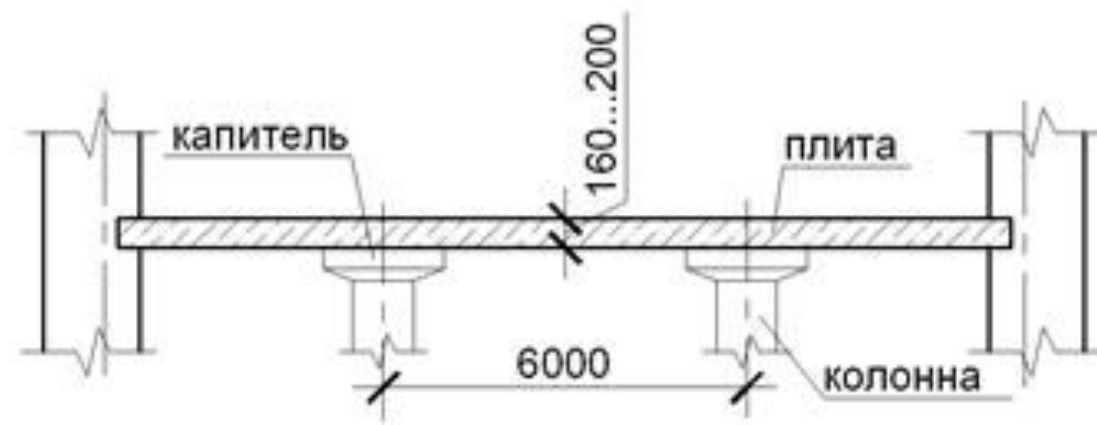
Ребристая плита



Кесонная



Часторребристая плита



Безбалочная плита



