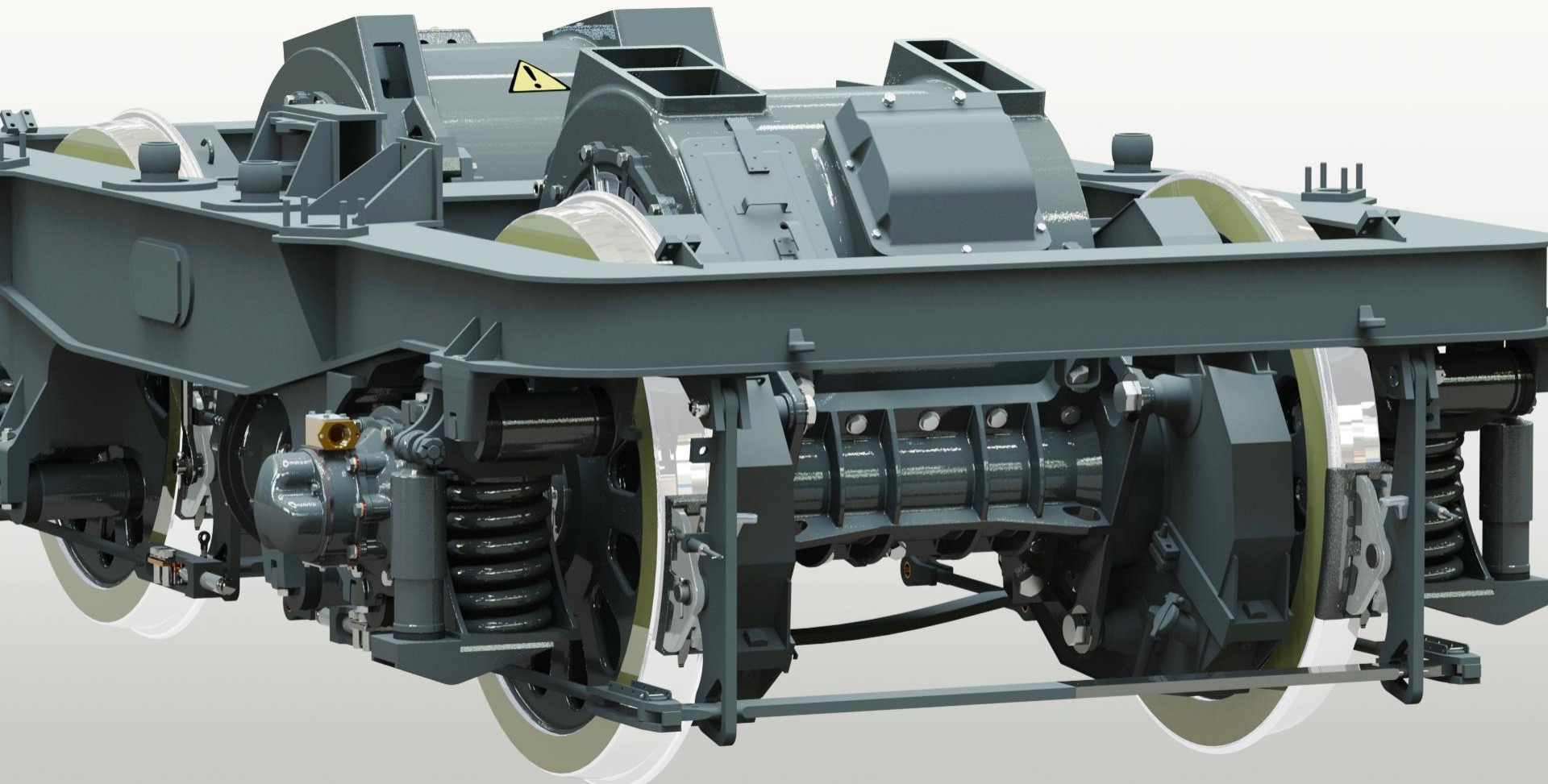




Колесно-моторный блок с МОП качения и ТЭД НБ-514Е

Автор:
Рабецкий Александр Витальевич,
преподаватель Нижнеудинского подразделения ВС УЦПК

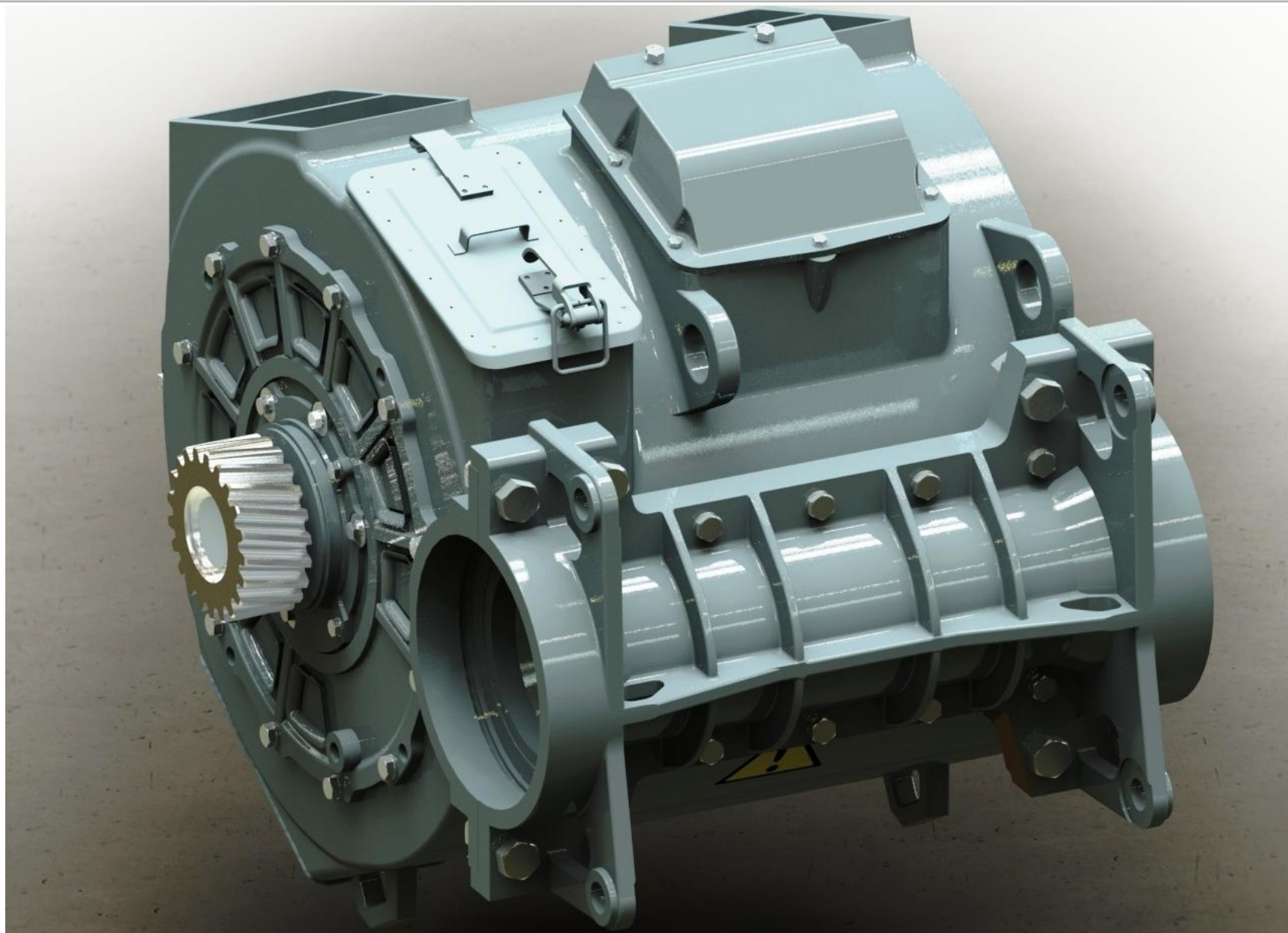
Тележка с колесно-моторным блоком с МОП качения и ТЭД НБ-514Е



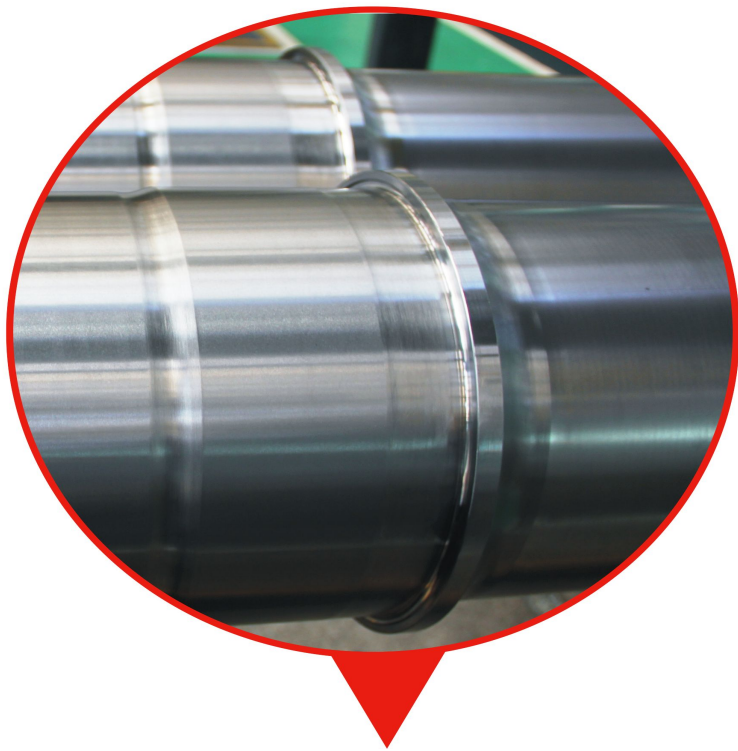
Колесно-моторный блок с МОП качения и ТЭД НБ-514Е



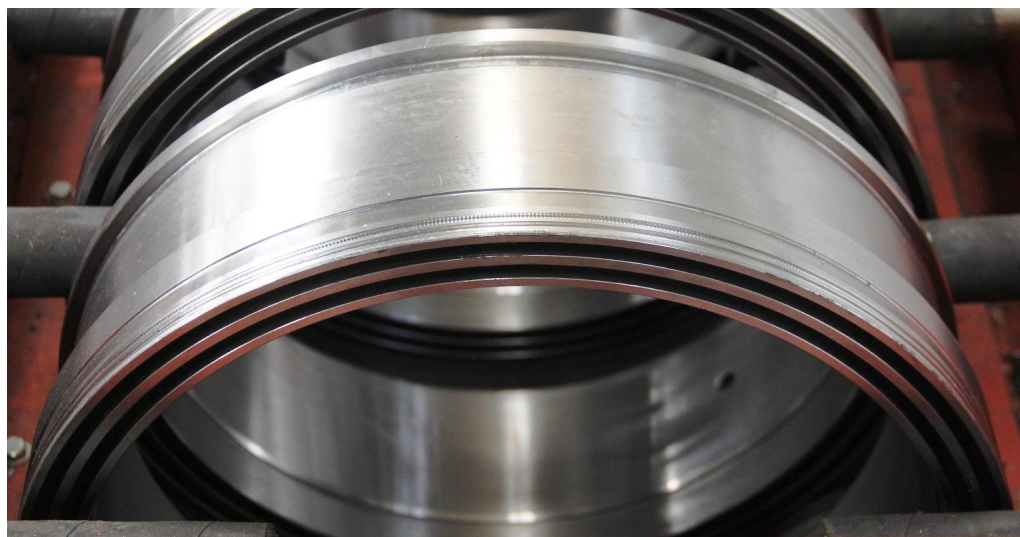
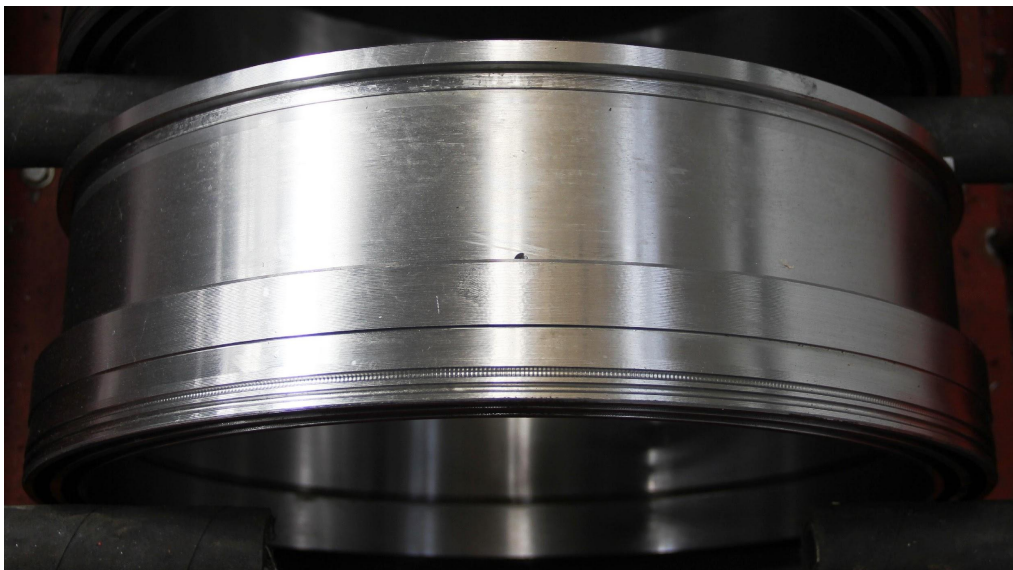
Тяговый двигатель НБ-514Е



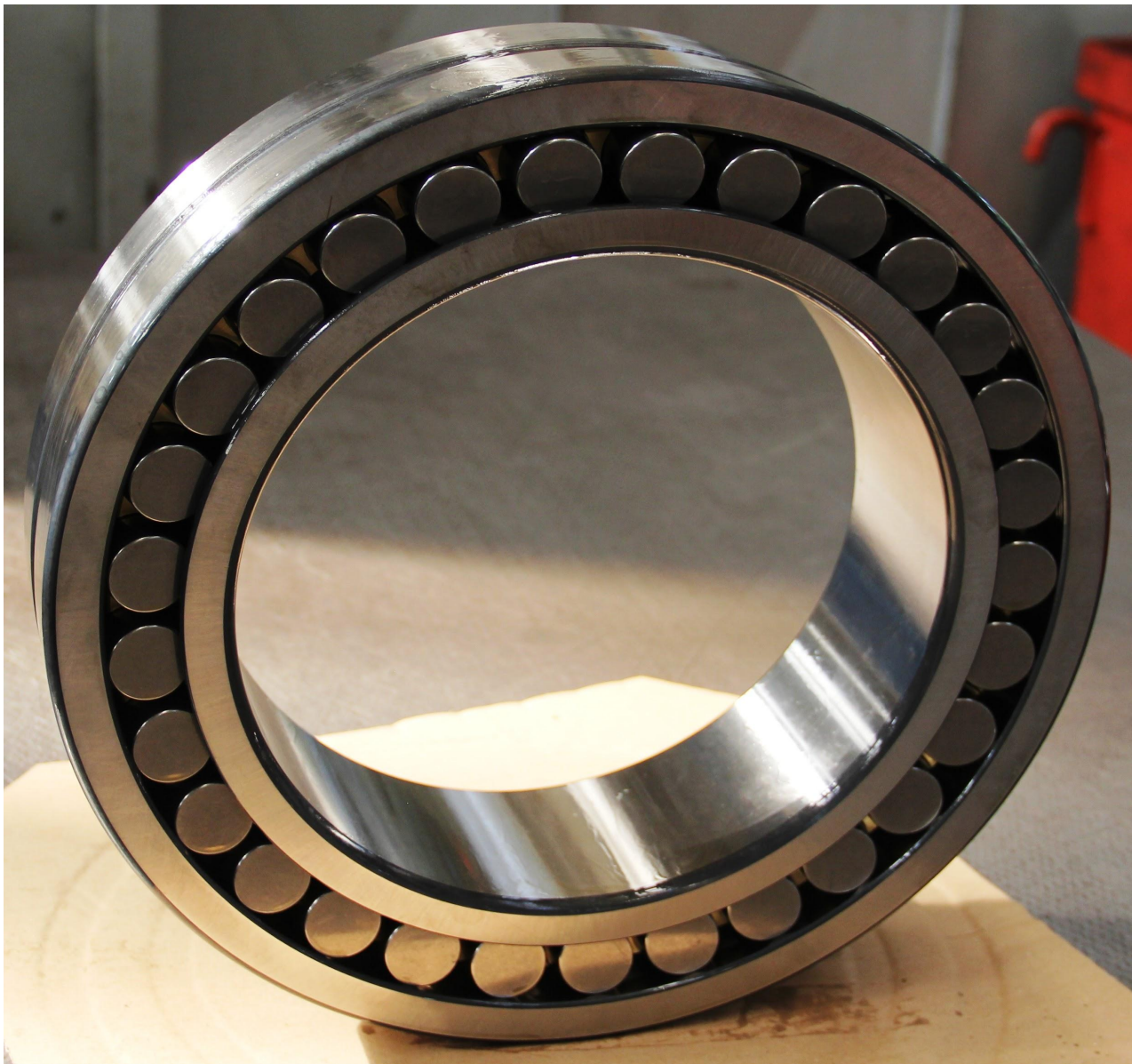
Ось колесной пары с МОП качения



Корпус МОП с лабиринтным уплотнением



Моторно-осевой подшипник качения

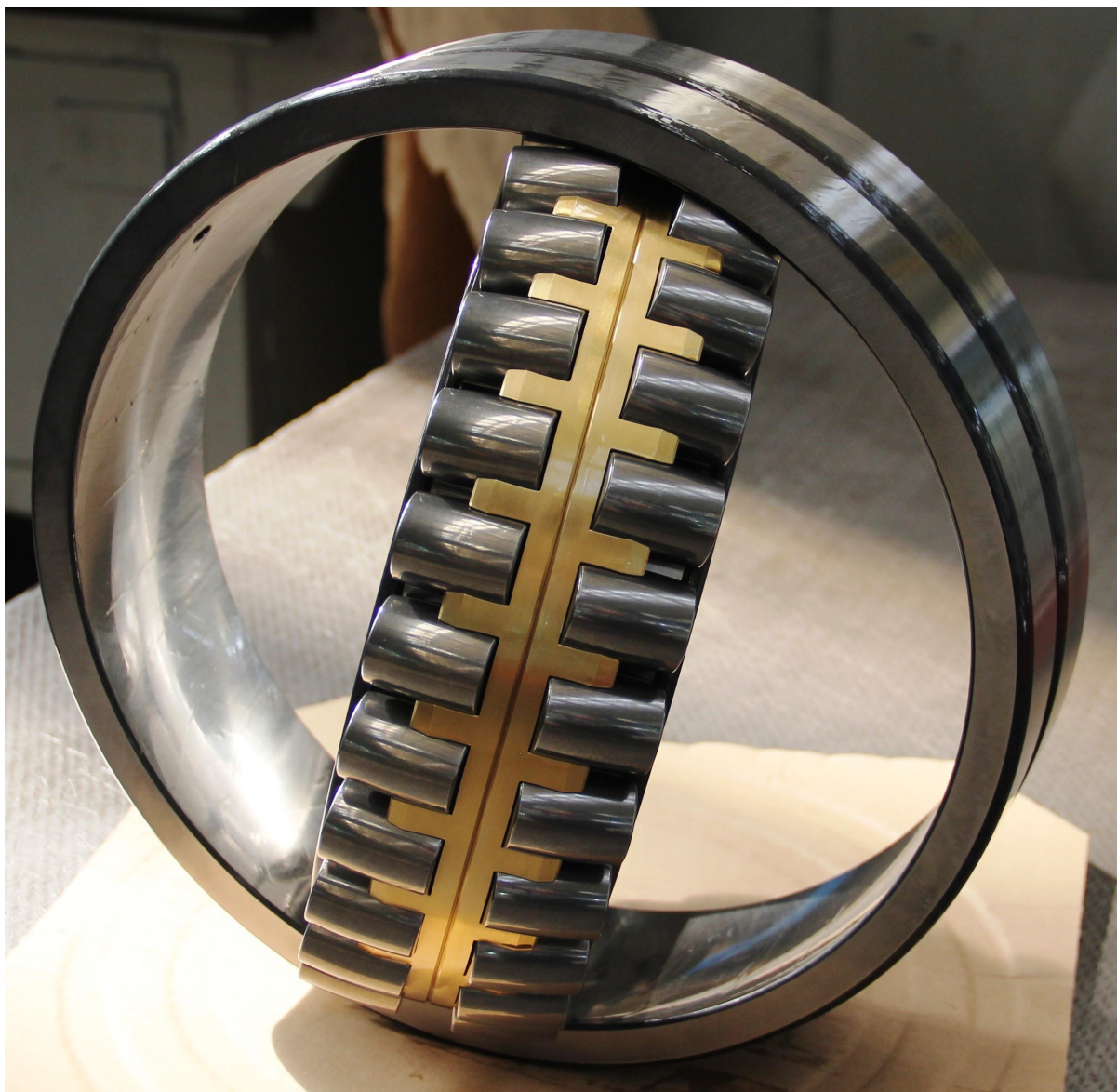


Моторно-осевой подшипник качения

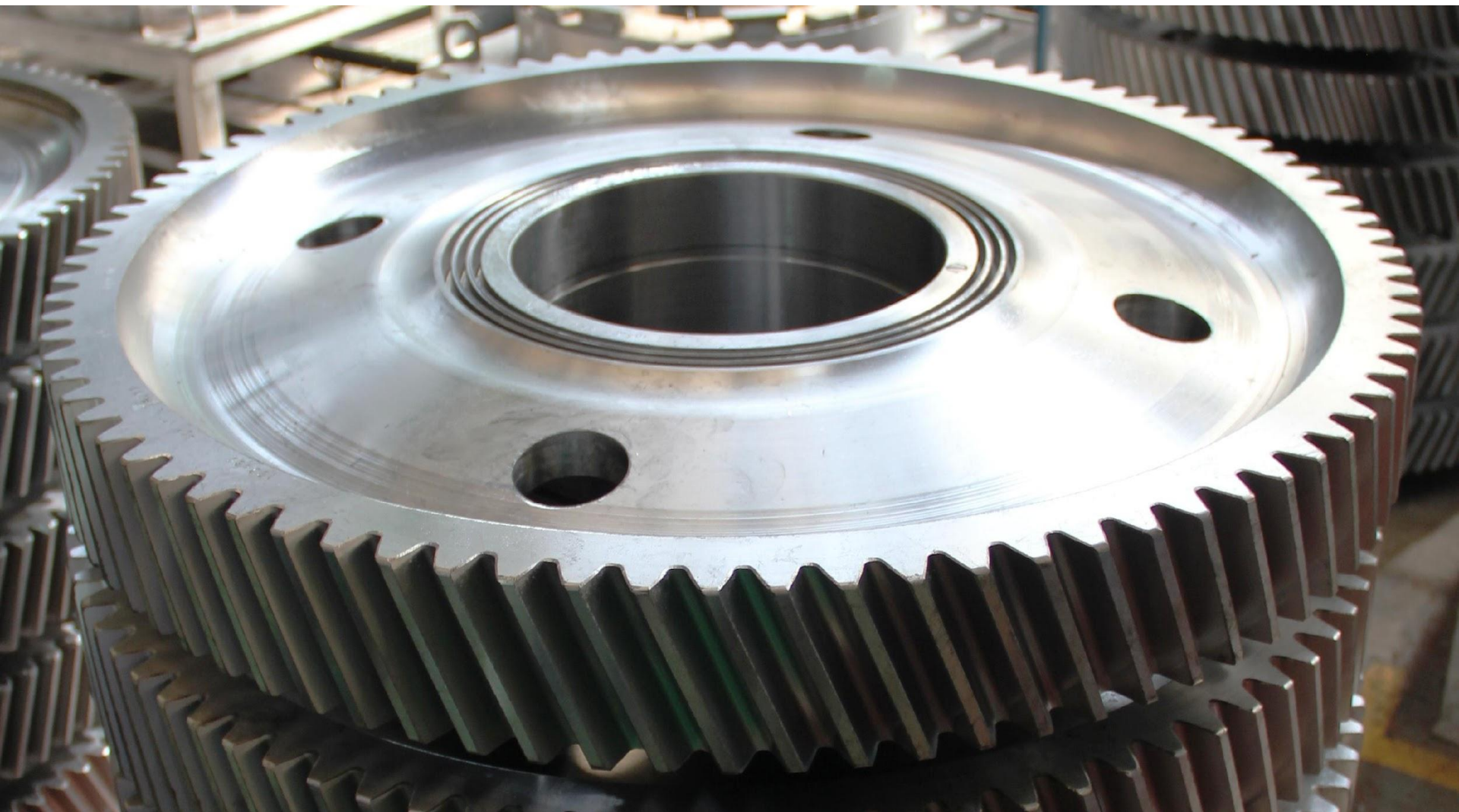
Канавка и отверстие для подачи
пластичной смазки при
обслуживании



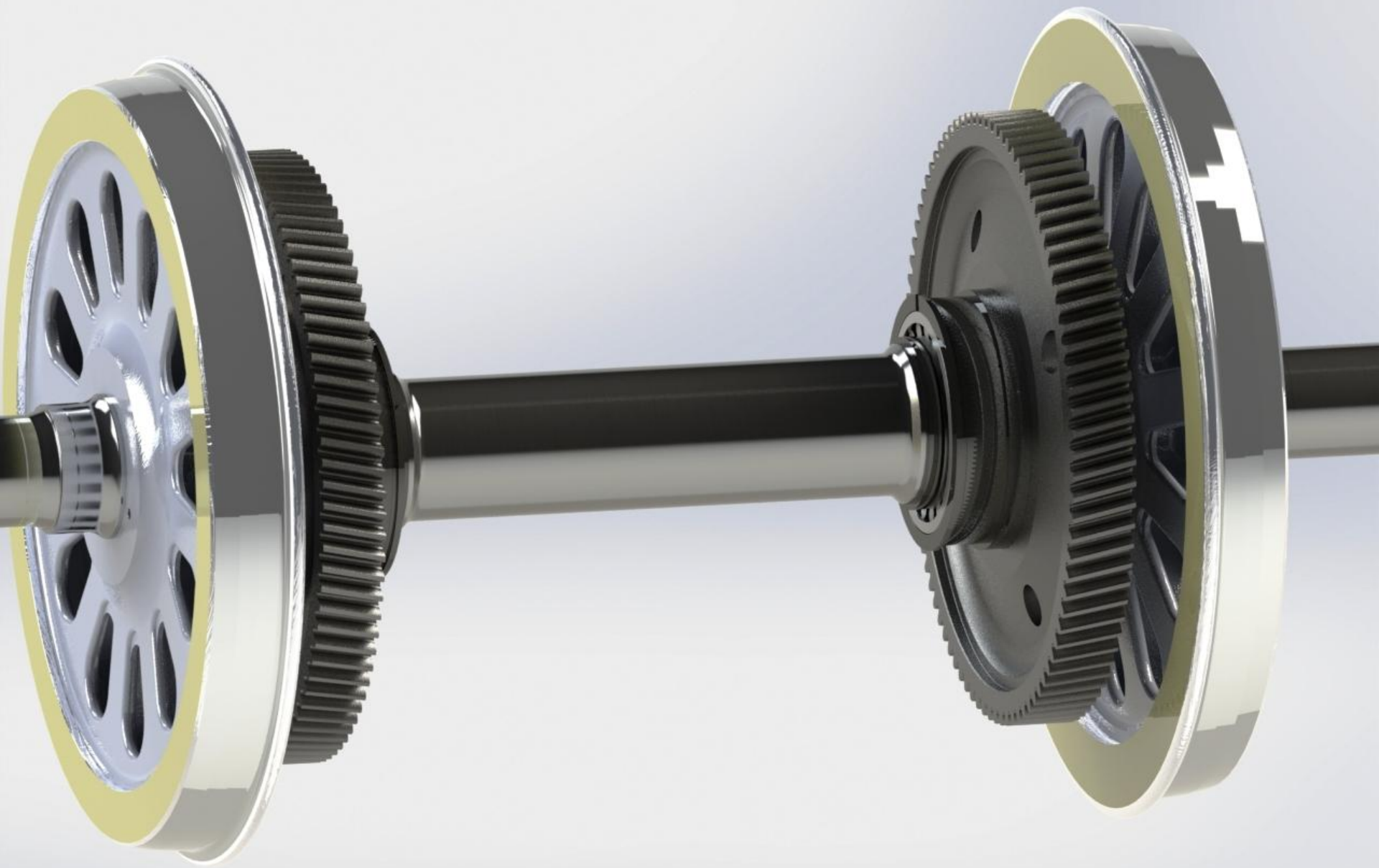
Моторно-осевой подшипник качения



Зубчатое колесо с лабиринтным уплотнением



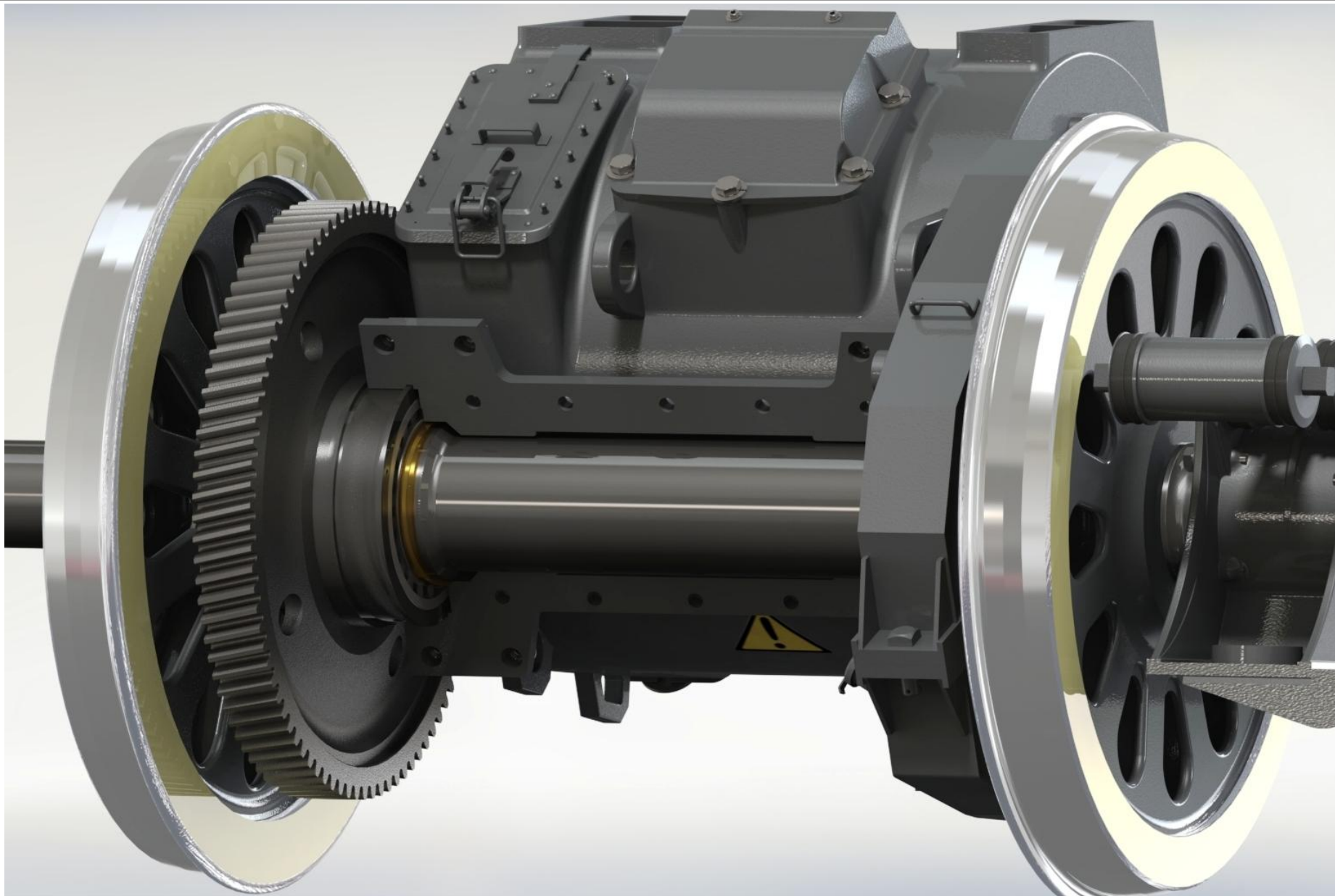
Колесная пара с МОП качения в сборе



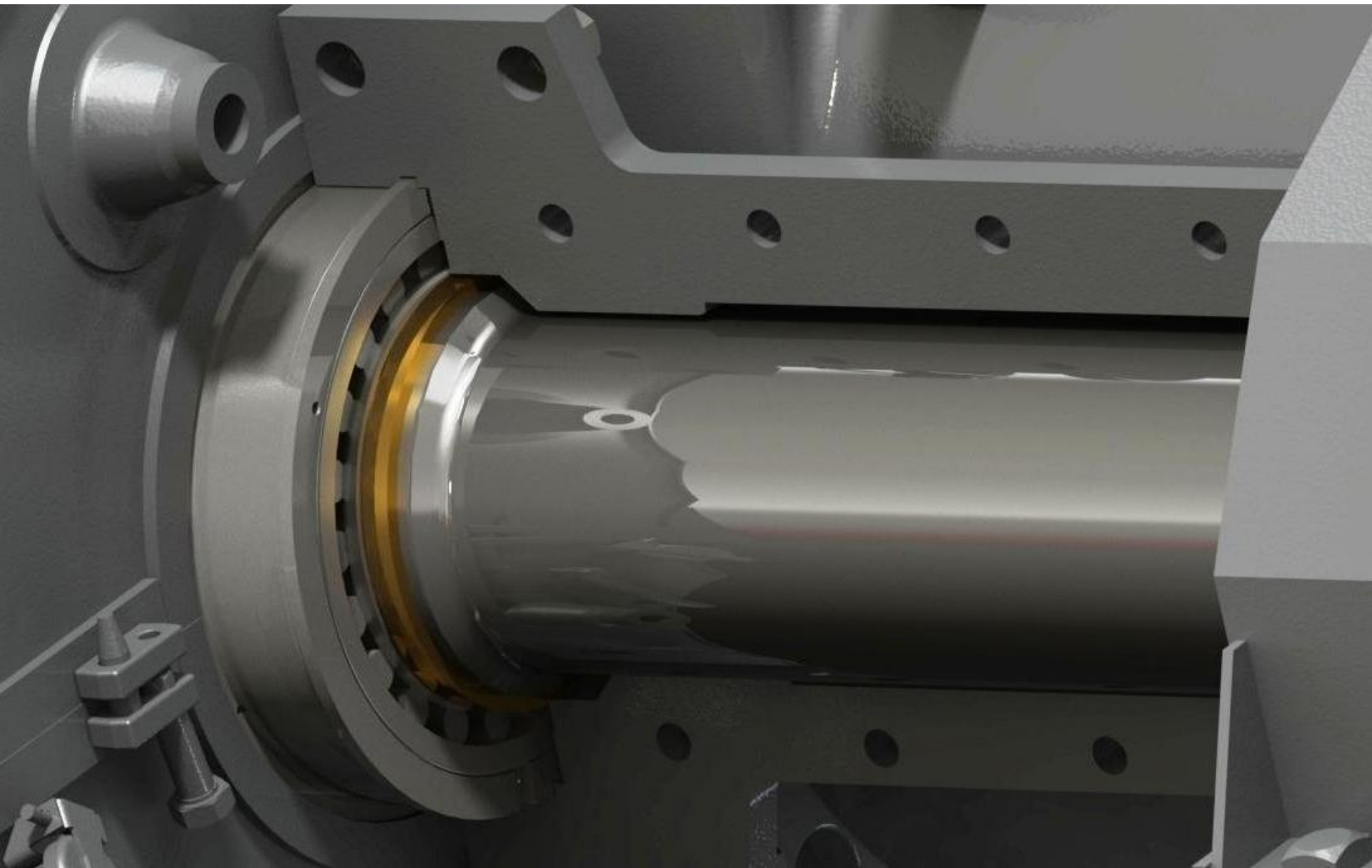
Колесная пара с МОП качения в сборе



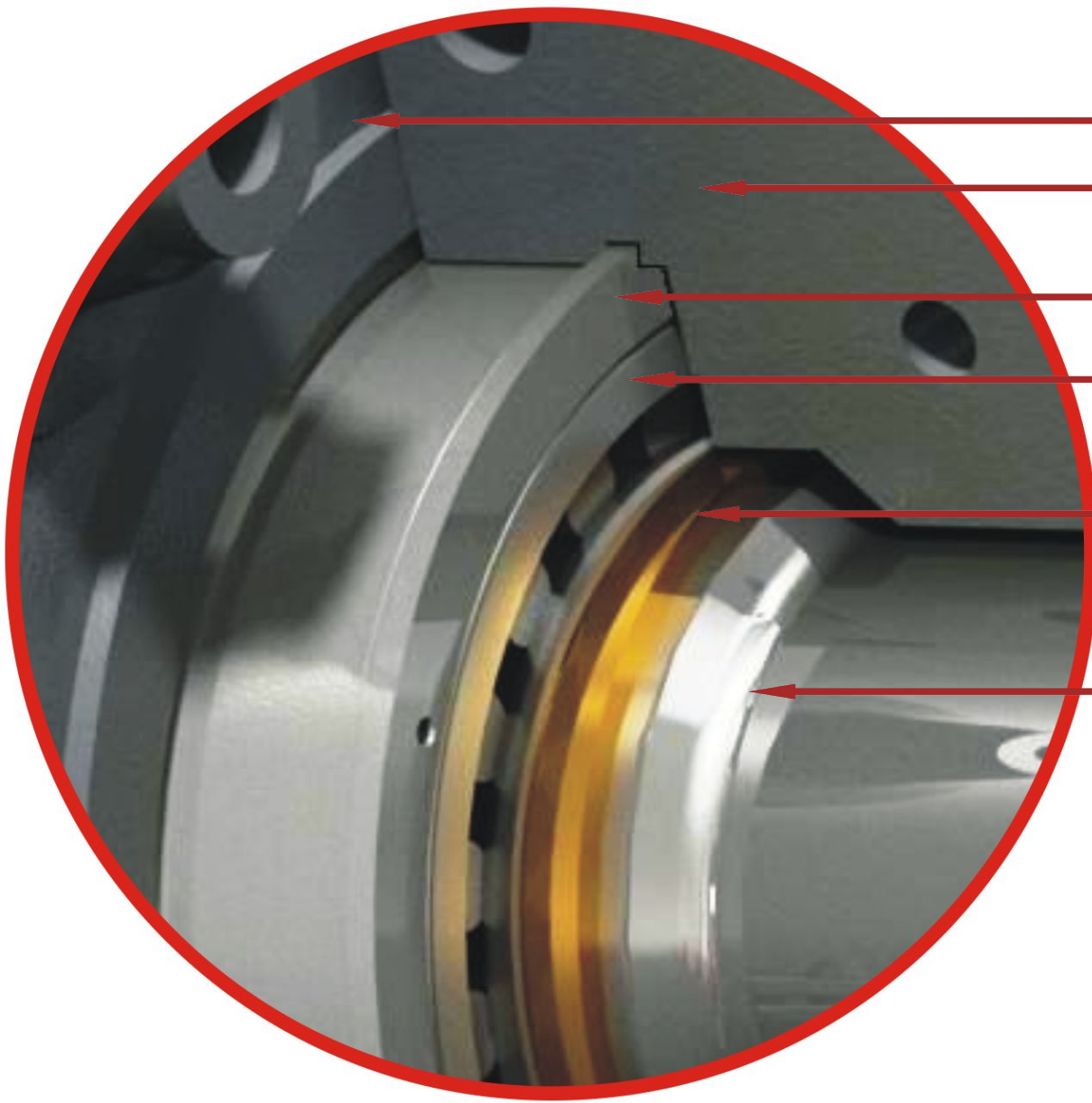
Колесно-моторный блок с МОП качения и ТЭД НБ-514Е



Колесно-моторный блок с МОП качения и ТЭД НБ-514Е



Узел моторно-осевого подшипника качения



Кожух зубчатой передачи

Остов тягового двигателя

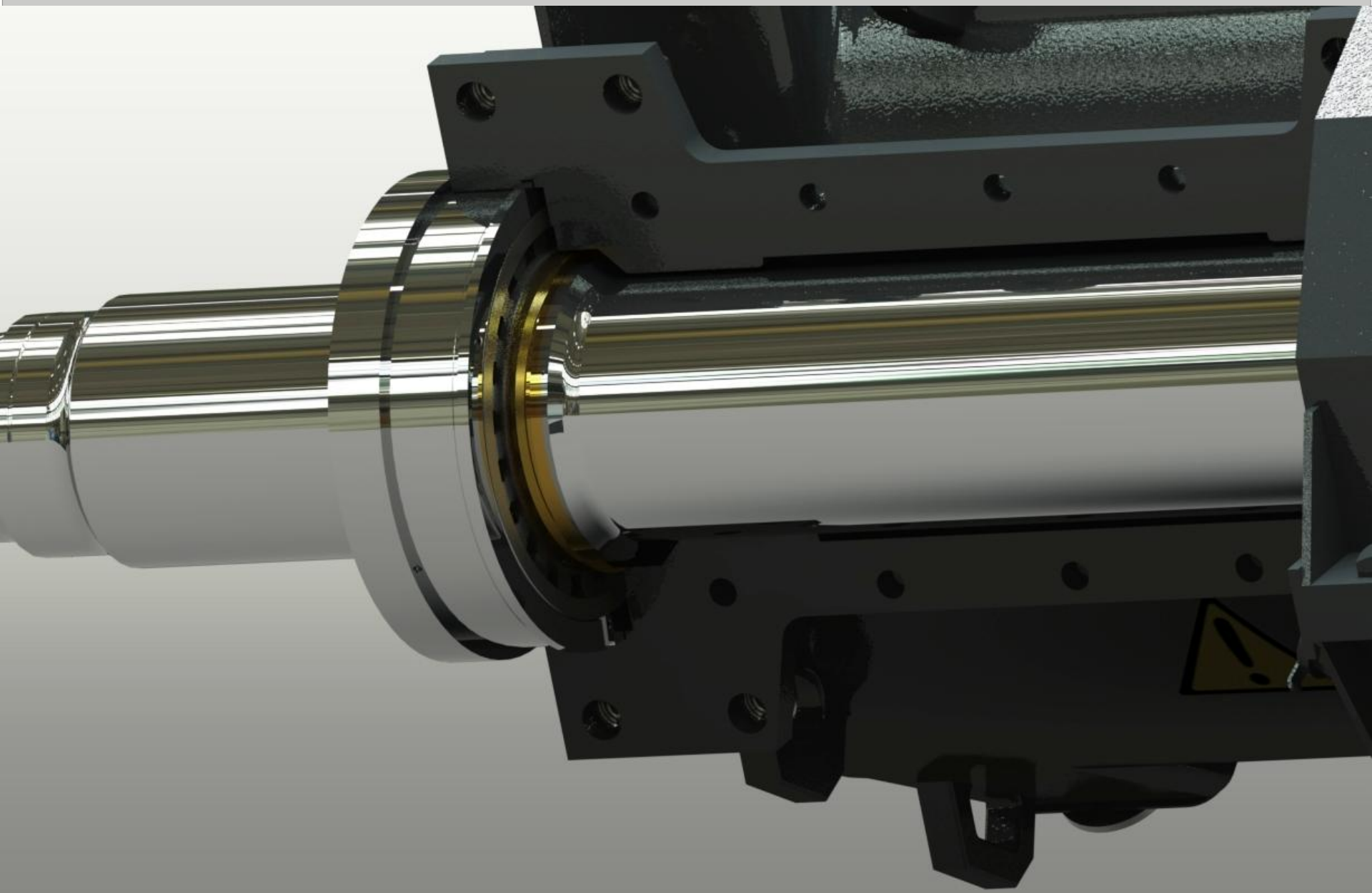
Корпус подшипника

Внешнее кольцо
подшипника

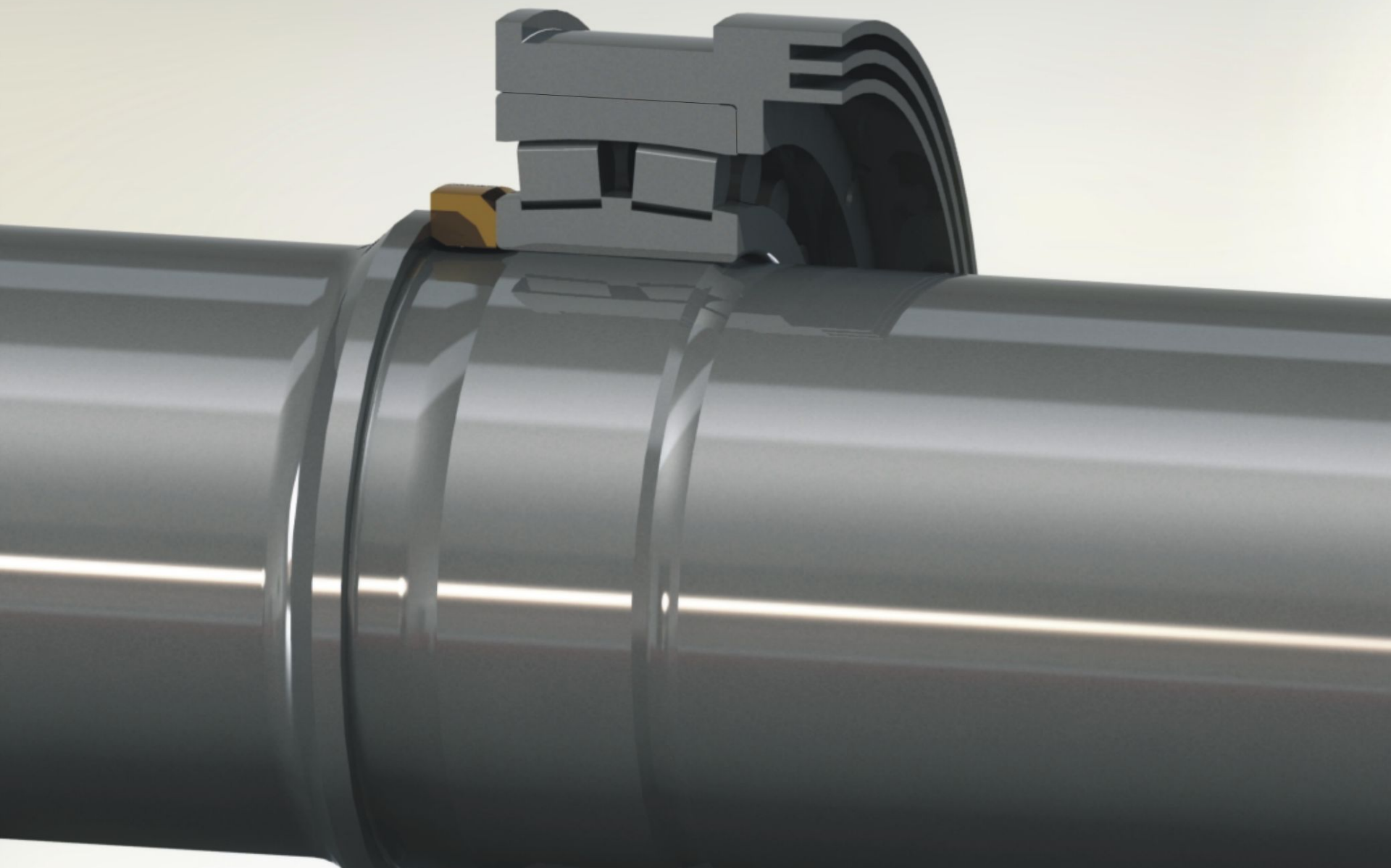
Кольцо для спрессовки
подшипника

Ось колесной пары

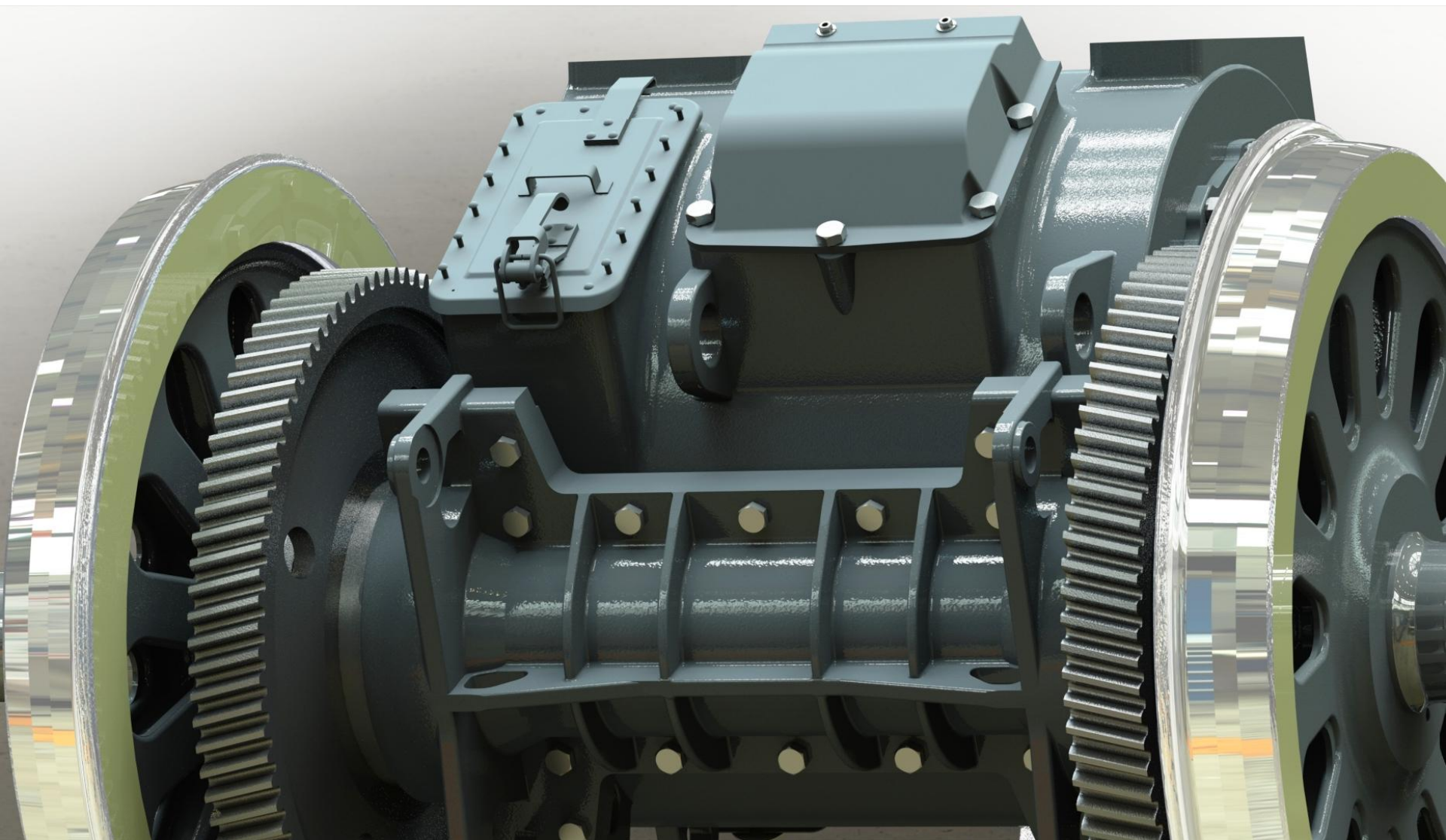
Узел моторно-осевого подшипника качения



Узел моторно-осевого подшипника качения



Колесно-моторный блок с МОП качения и ТЭД НБ-514Е



Спасибо за внимание!