

Учебный курс

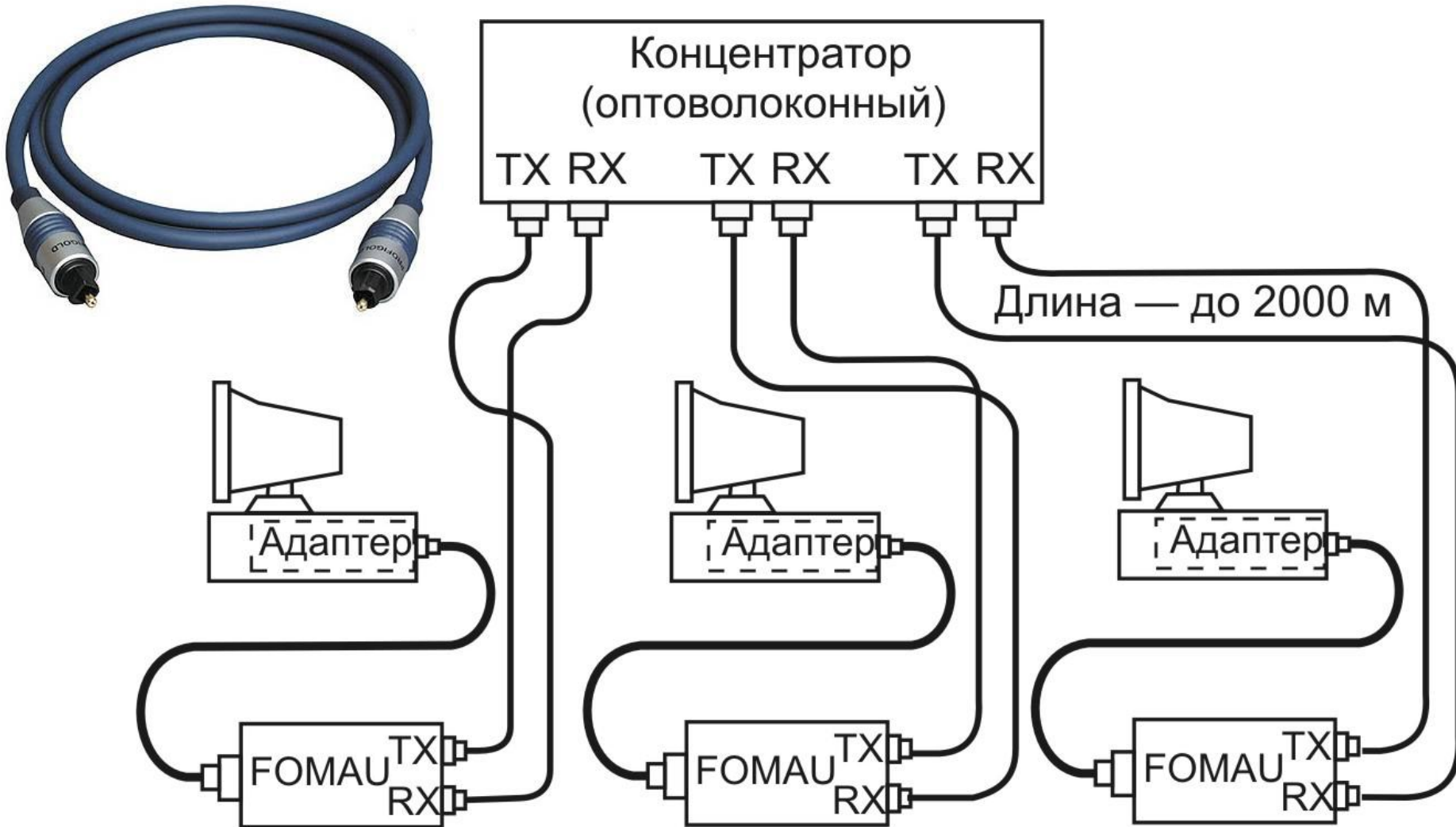
# **ОСНОВЫ Организации локальных сетей**

Лекция 7

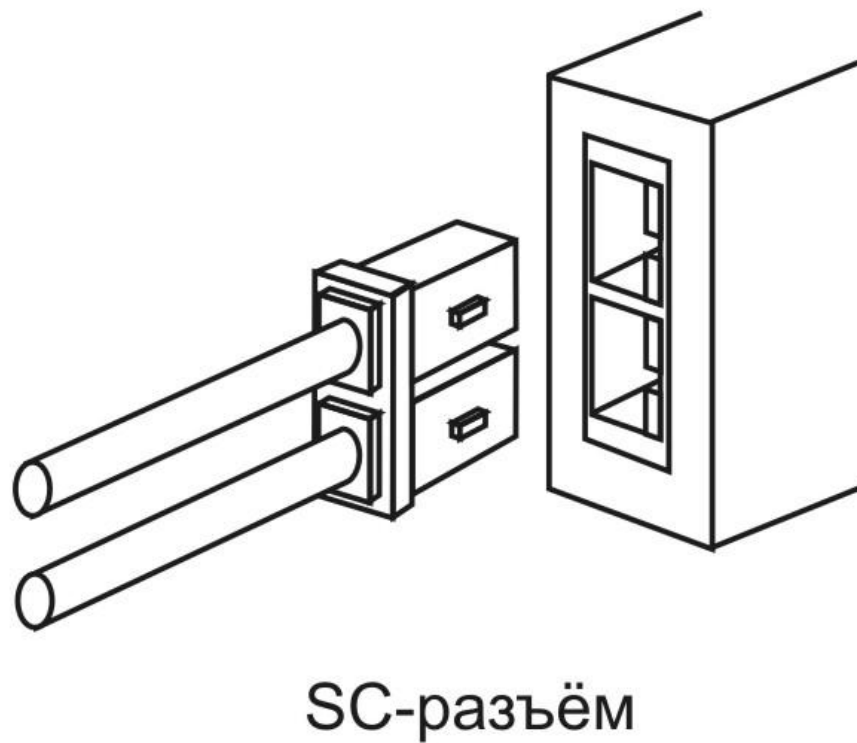
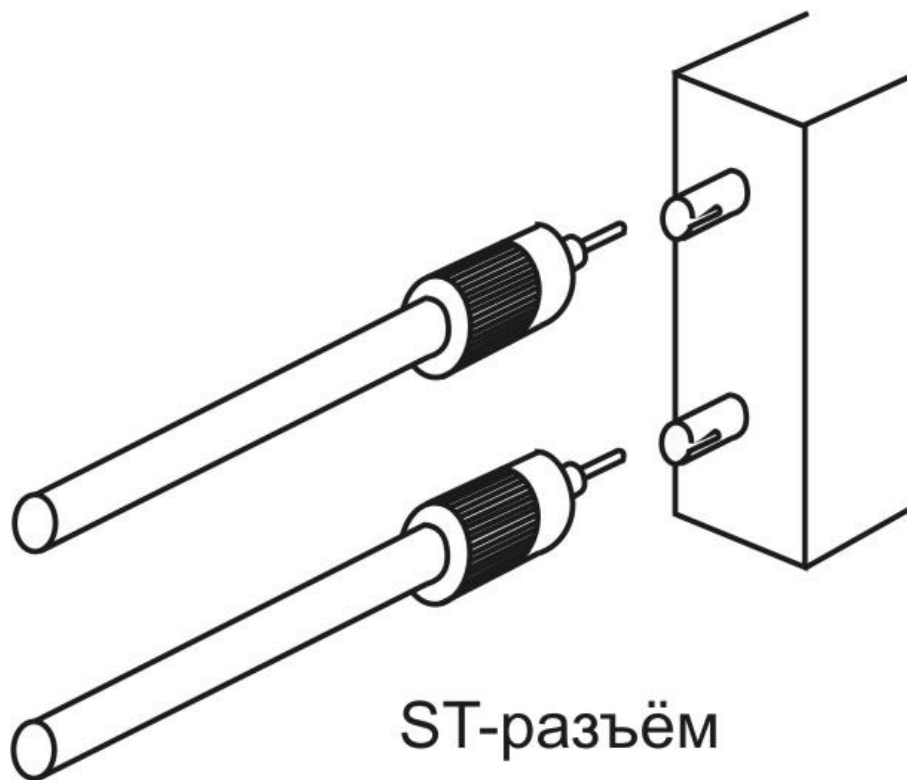
**Сети 10BASE-FL, Fast Ethernet и  
100BASE-T4**

кандидат технических наук, доцент  
**Новиков Юрий Витальевич**

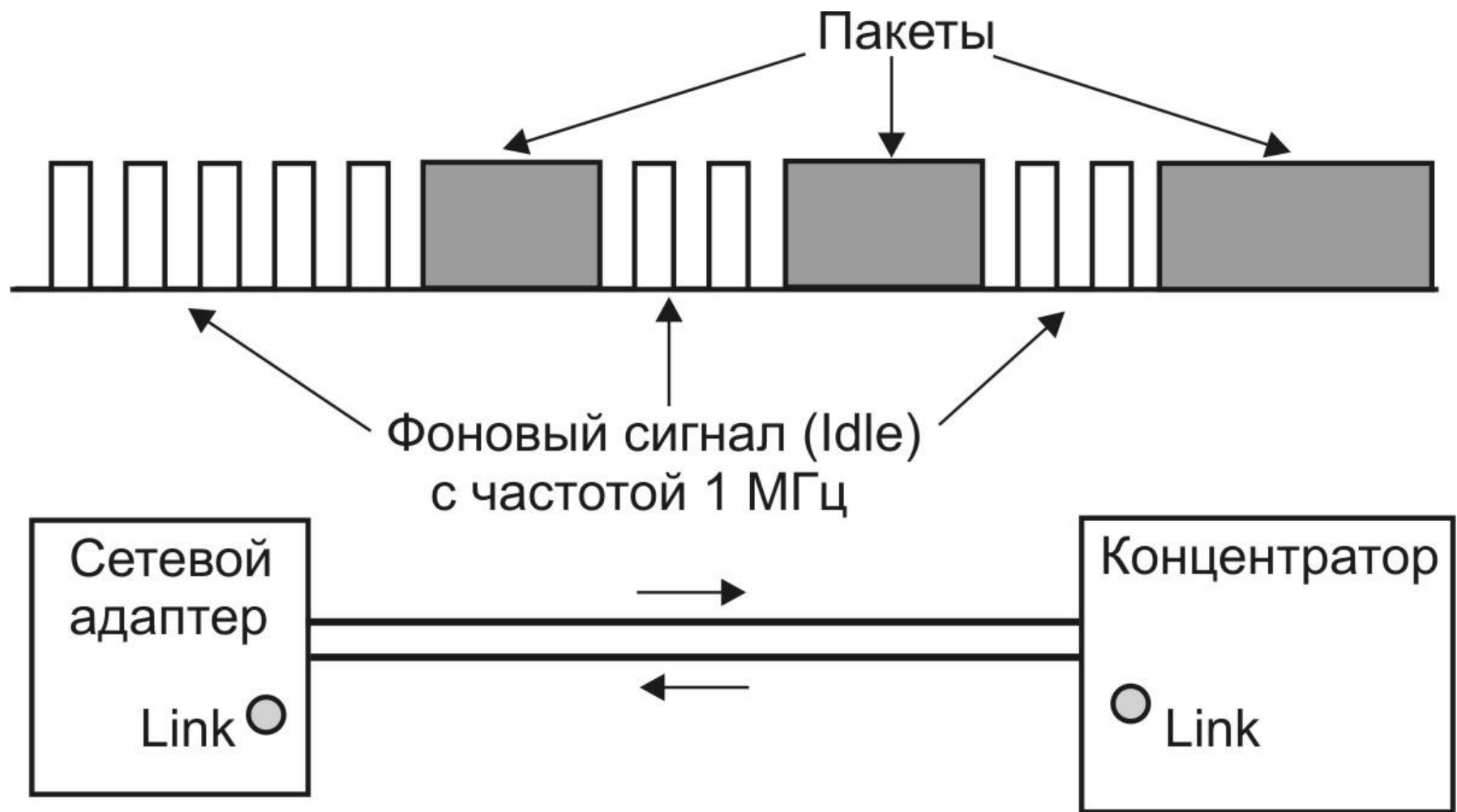
# Подключение сегментов 10BASE-FL



# Разъёмы сегментов 10BASE-FL



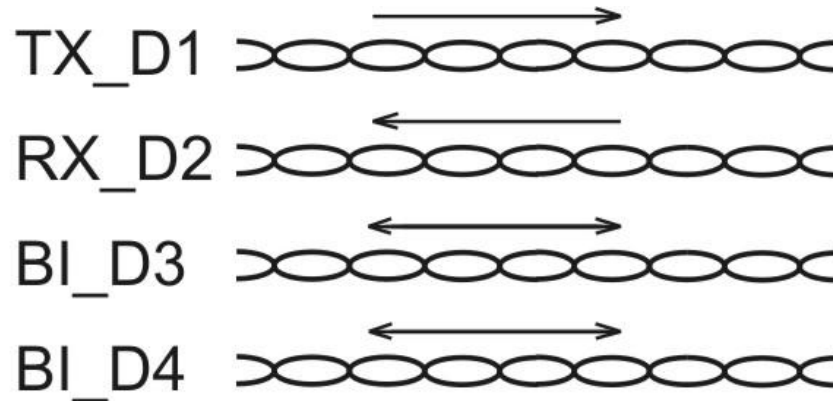
# Контроль целостности линии связи 10BASE-FL



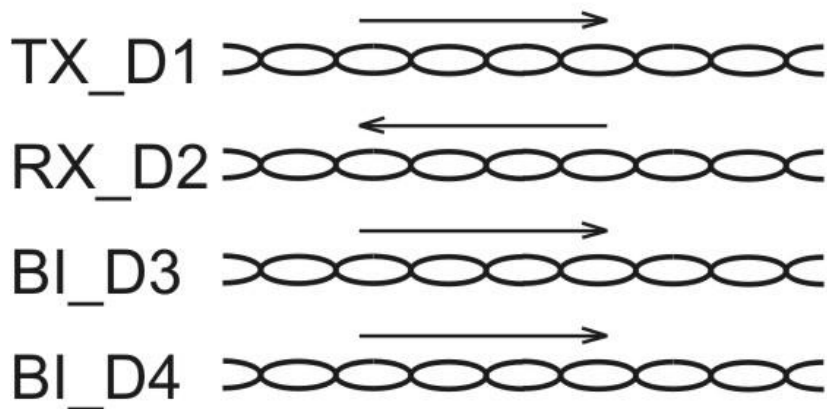
# Сегменты Fast Ethernet (IEEE 802.3u, 1995 г.)

Параметр	100BASE-TX	100BASE-T4	100BASE-FX
Кабель	UTP кат.5	UTP кат. 3 или 5	Оптоволокно
Кол-во ВП	2	4	—
Длина	100 м (90 м)	100 м (90 м)	412 м
Код	4В/5В + MLT-3	8В/6Т	4В/5В + NRZI
Топология	Пассивная звезда	Пассивная звезда	Пассивная звезда

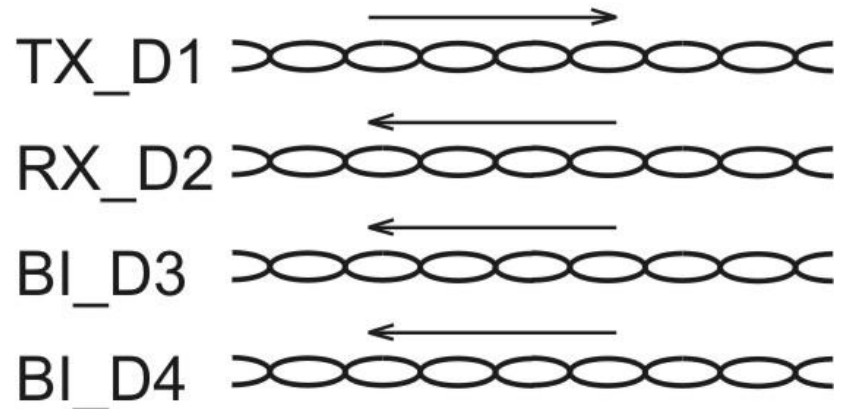
# Назначение витых пар 100BASE-T4



Передача



Приём

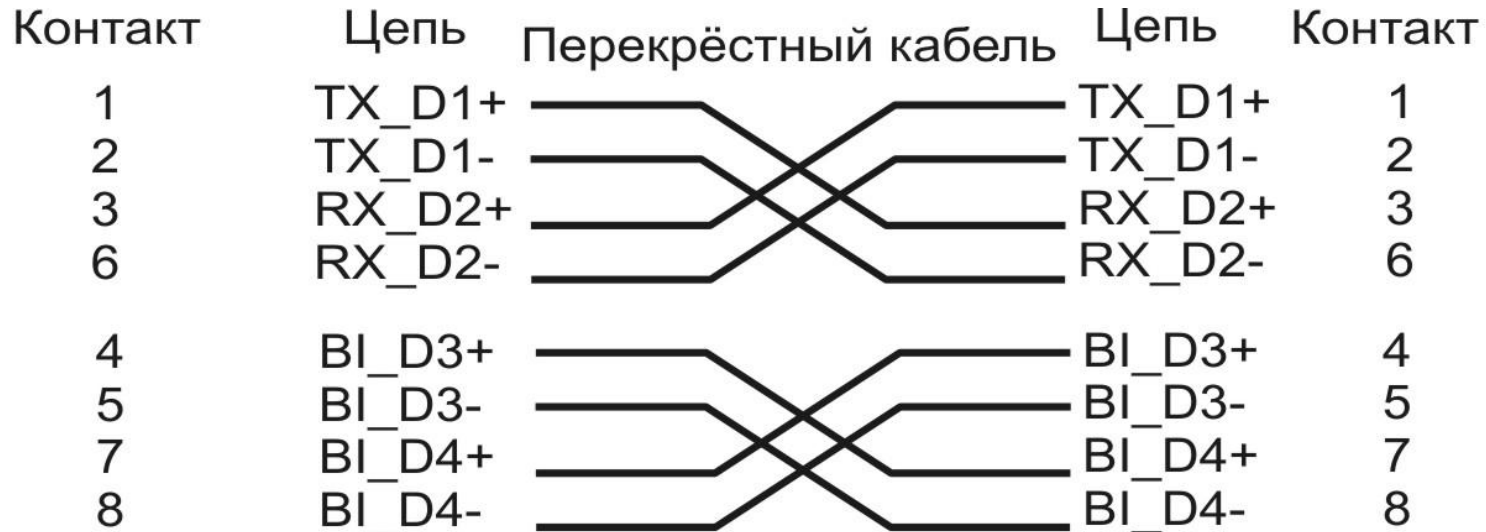


# Контакты разъёма RJ-45 сегмента 100BASE-T4



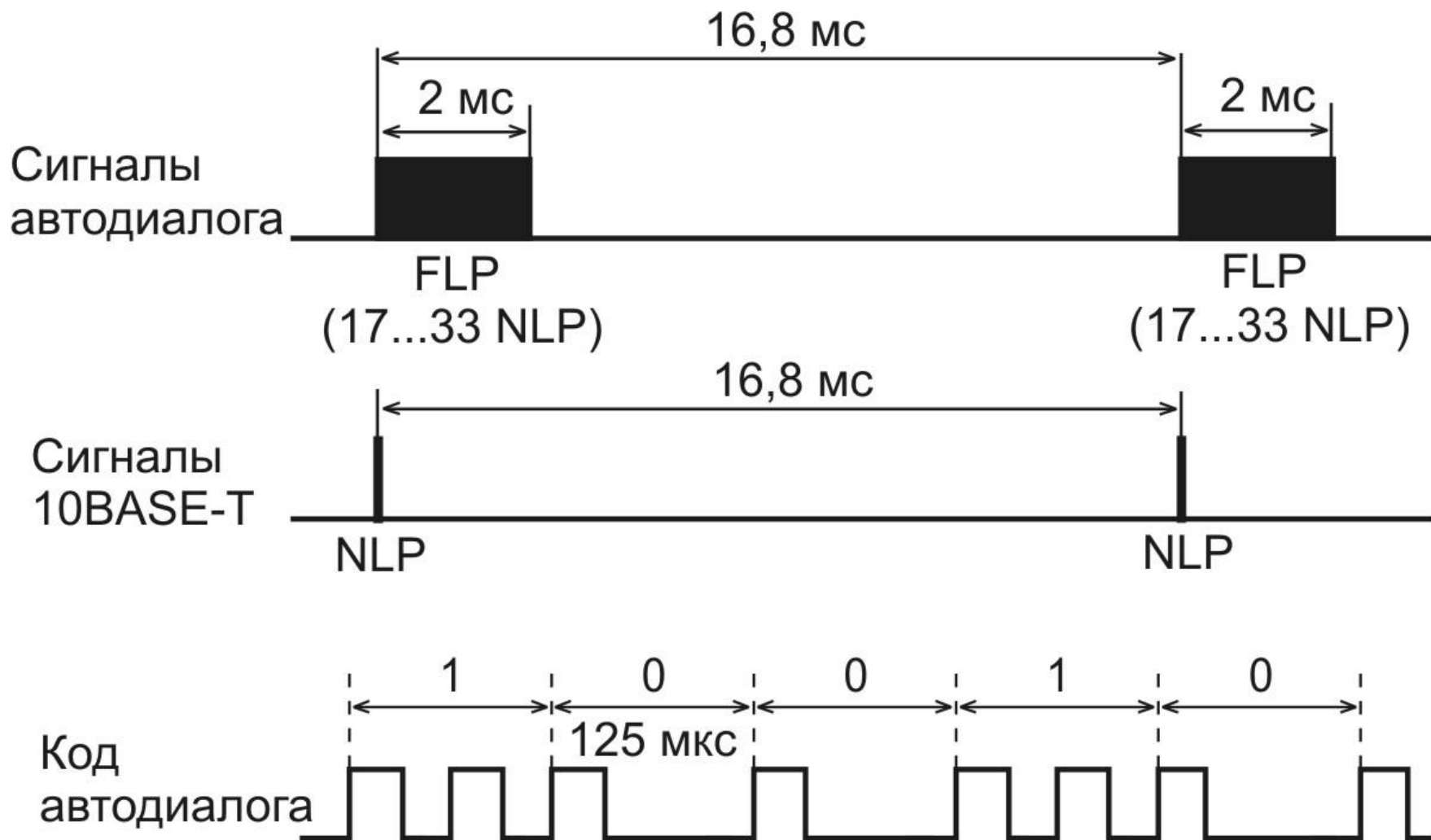
Контакт	Назначение	Цвет провода
1	TX_D1+	Белый/оранжевый
2	TX_D1-	Оранжевый/белый
3	RX_D2+	Белый/зеленый
4	BI_D3+	Голубой/белый
5	BI_D3-	Белый/голубой
6	RX_D2-	Зеленый/белый
7	BI_D4+	Белый/коричневый
8	BI_D4-	Коричневый/белый

# Прямой и перекрёстный кабели 100BASE-T4





# Сигналы автодиалога (Auto-Negotiation)



# Формат слова (LCW) автодиалога

