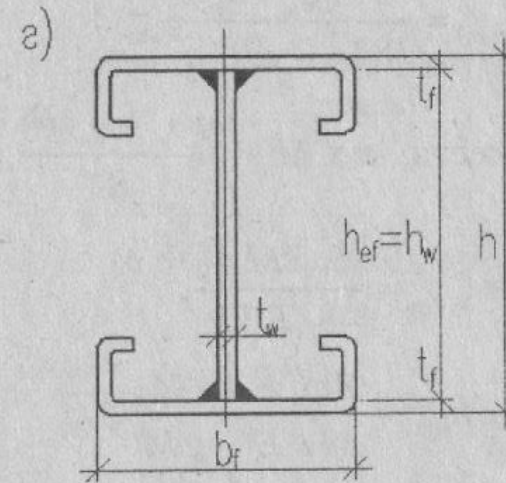
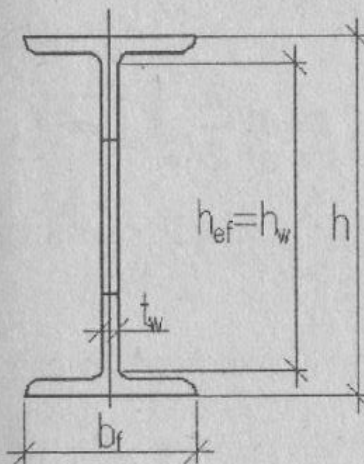
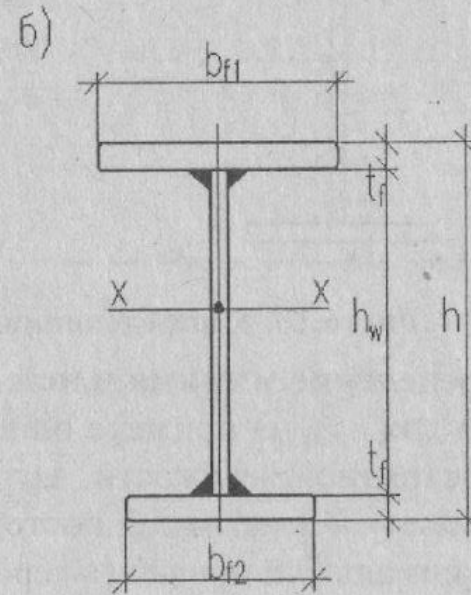
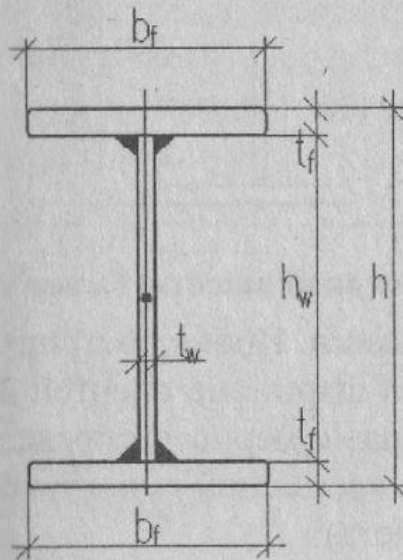


# Металлические конструкции

курсовая работа «Проект рабочей площадки  
промышленного здания»

Подбор сечения главной балки

# Типы сечений составных балок



# К подбору сечения главной балки

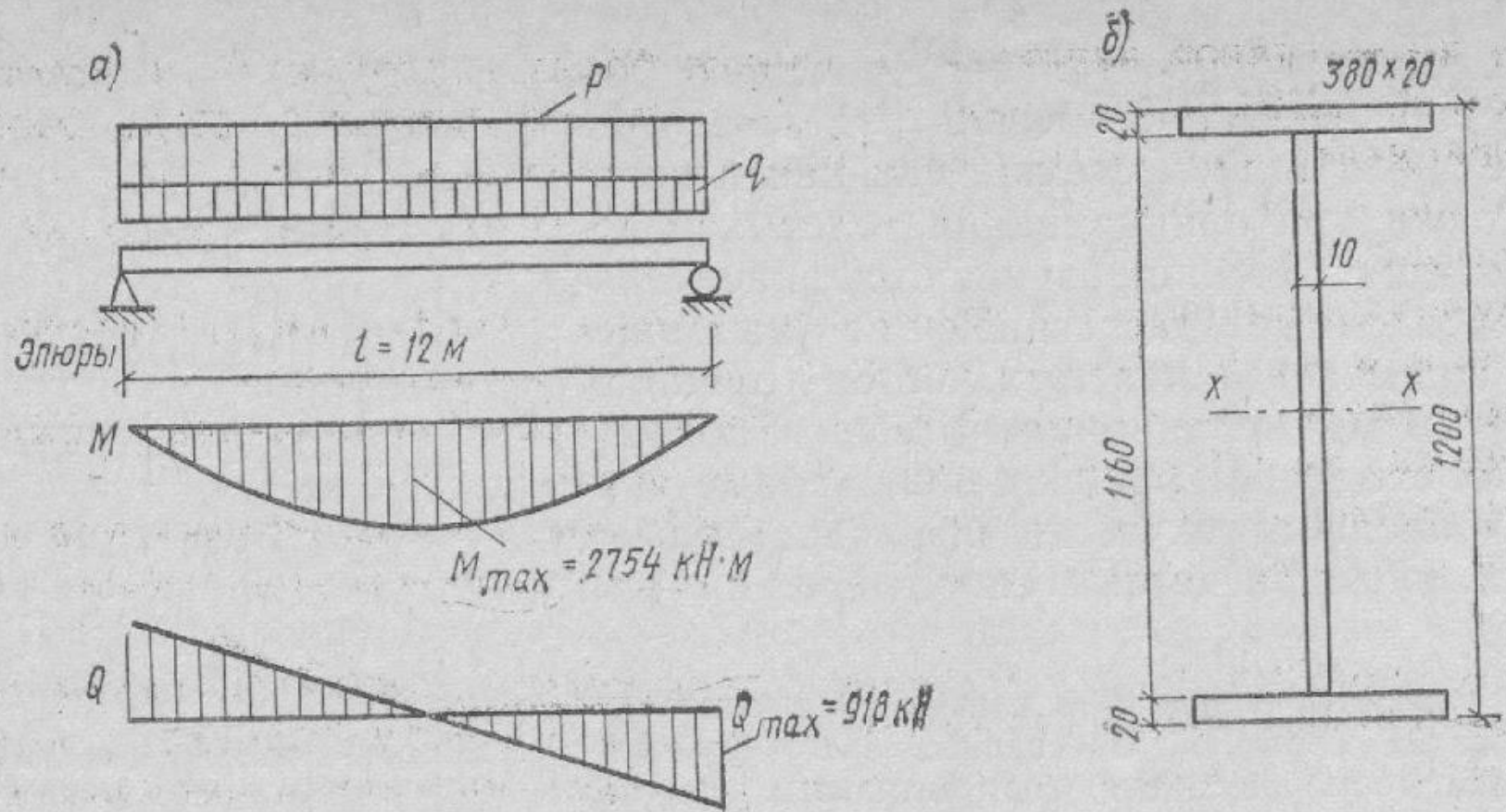


Рис. 7.12. К примеру 7.3

а — расчетная схема; б — сечение балки

# Изменение сечения балки по длине

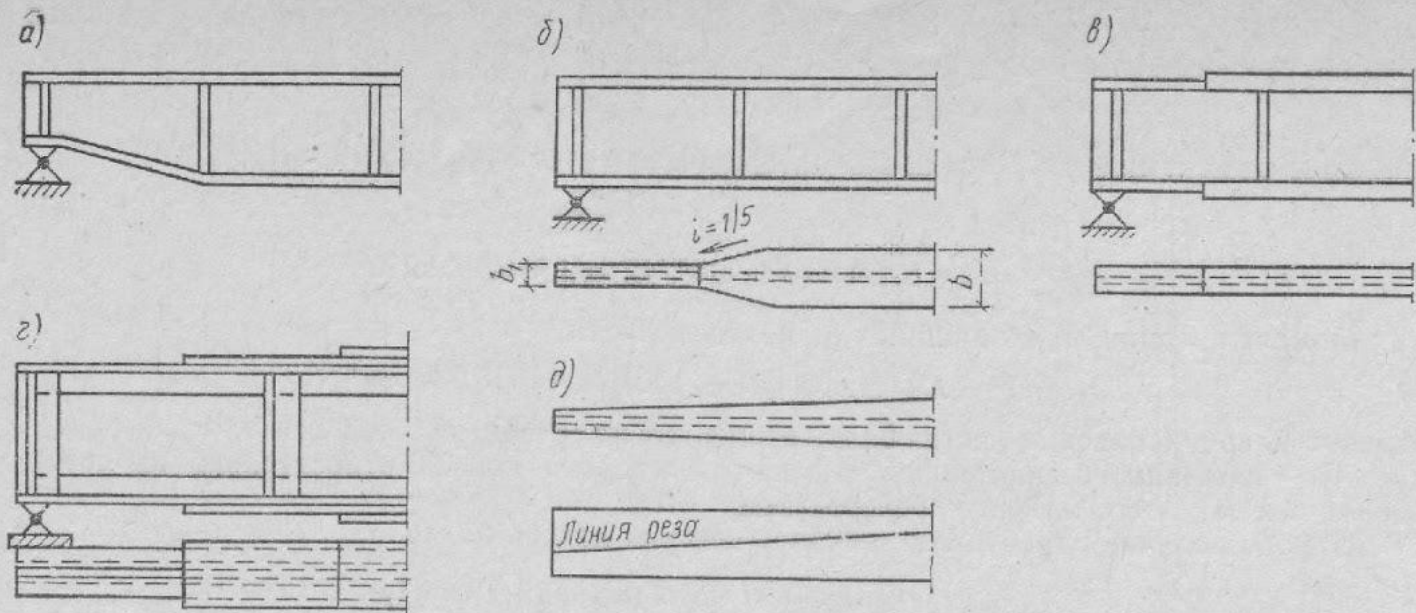


Рис. 7.13. Изменение сечения балок по длине

*a* — изменением высоты балки; *б* — изменением ширины поясов; *в* — изменением толщины поясов; *г* — изменением количества горизонтальных листов; *д* — непрерывным изменением ширины поясов

# Изменение сечения балки по длине

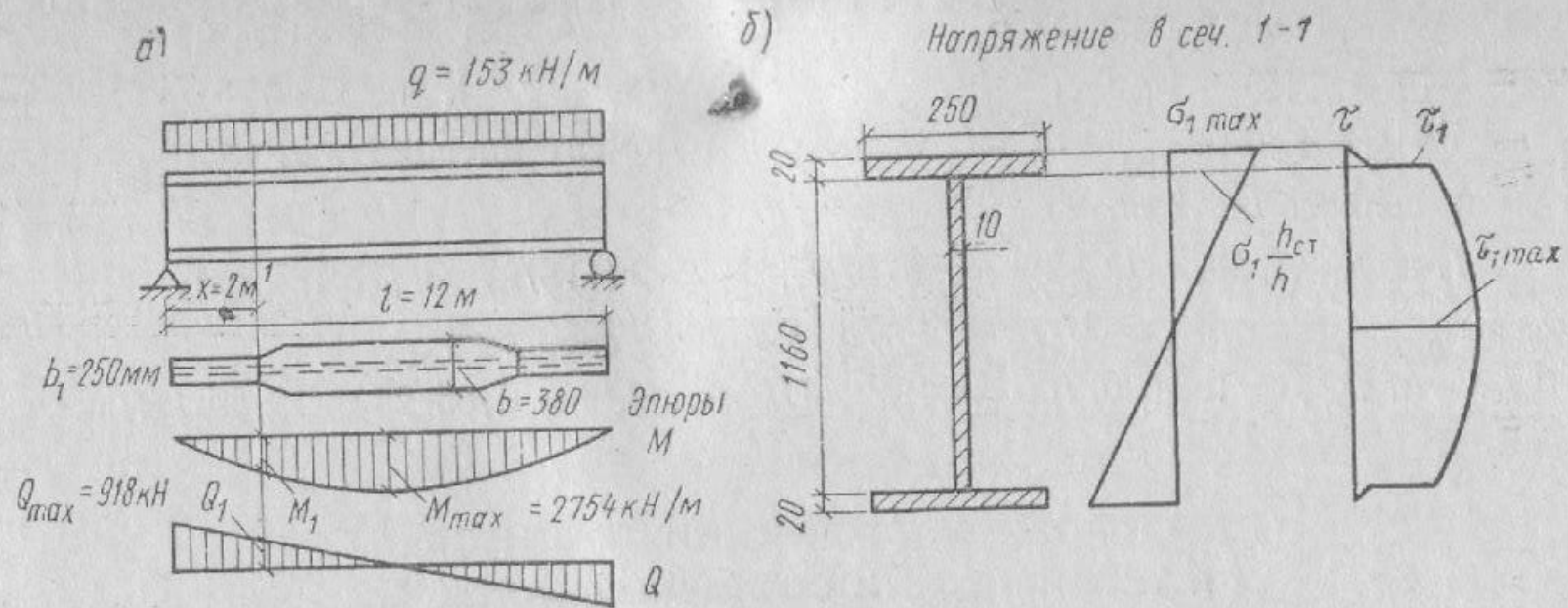
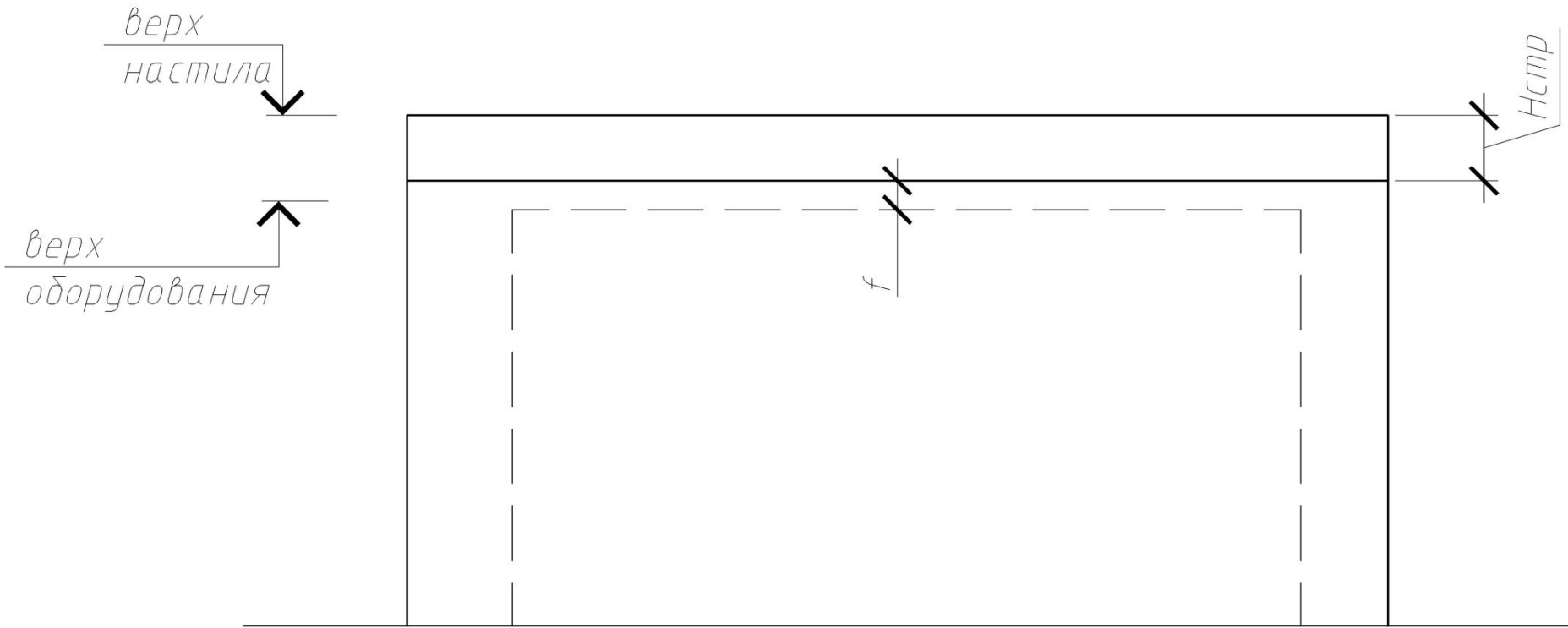


Рис. 7.14. К примерам 7.4 и 7.5

а — место изменения сечения; б — проверка приведенных напряжений

# Строительная высота



# Сопряжение балок

