

МИНИСТЕРСТВО СЕЛЬСКОГО ХОЗЯЙСТВА РОССИЙСКОЙ ФЕДЕРАЦИИ
ДЕПАРТАМЕНТ НАУЧНО-ТЕХНОЛОГИЧЕСКОЙ ПОЛИТИКИ И ОБРАЗОВАНИЯ
АЗОВО-ЧЕРНОМОРСКИЙ ИНЖЕНЕРНЫЙ ИНСТИТУТ - ФИЛИАЛ
ФЕДЕРАЛЬНОГО ГОСУДАРСТВЕННОГО БЮДЖЕТНОГО ОБРАЗОВАТЕЛЬНОГО
УЧРЕЖДЕНИЯ ВЫСШЕГО ОБРАЗОВАНИЯ
«ДОНСКОЙ ГОСУДАРСТВЕННЫЙ АГРАРНЫЙ УНИВЕРСИТЕТ» В Г. ЗЕРНОГРАДЕ

Факультет: «Инженерно-технологический»

Кафедра: «Т и СМ АПК»

Направление подготовки: 35.03.06 – «Агроинженерия»

Направленность (профиль): «Технические системы в агробизнесе»

УТВЕРЖДАЮ

Зав. кафедрой _____

к.т.н., доцент Толстоухова Т.Н.

ВЫПУСКНАЯ КВАЛИФИКАЦИОННАЯ РАБОТА БАКАЛАВРА

(расчетно-пояснительная записка)

Тема: «Совершенствование эксплуатации МТП отделения №2

ООО «Колесников» Сальского района

с модернизацией пропашного культиватора»

Автор

(подпись)

Шаповалов Александр Николаевич

(фамилия, имя, отчество)

Руководитель

(подпись)

к.т.н., доцент Асатурян С.В.

(ученая степень, должность, Ф.И.О.)

Н. контроль

(подпись)

к.т.н., доцент Арженовский А.Г.

(ученая степень, должность, Ф.И.О.)

Консультант

по экономической части _____

(подпись)

д.э.н., профессор Глечикова Н.А.

(ученая степень, должность, Ф.И.О.)

Зерноград 2020 г.

Сводный план механизированных работ

Шифр работ	Наименование операции	Номера полей	Агротехнические требования кг/с/м	Состав МТА			Сроки выполнения		Объем работ га, м	Сменная норма выработки га	Расход топлива кг/га, кг/м	Число тракторов	Объем работ в усл. га	Расход топлива на опорожне. кг	Число рабочих дней	Прод-ность работы дни, ч	Вы-тка агр-та за агророк, га, т	Греб. число агрегатов
				Трактор	Связка	СУМ	начало	конец										
1	2	3	4	5	6	7	8	9	10	11	12	13	14	15	16	17	18	19
1	Снегозадержание	4-10	-	ВТ-90	УП-16	3 ГСЯ-2.6	8.01	21.01	22.00	31	19	14.8	1711	2460	7	7	400	2
2	Транспортировка и внес-е мин. удобрений	13,5,7,9,10	100 кг/га	МТЗ-80	-	РНН-5	24.03	25.03	720	55.2	1	13	619	720	2	2	360	2
3	Возделывание	2,4,6,8	3-5 см	ВТ-90	УП-21	21.630С-10	27.03	28.03	430	30	1.3	6.16	624	2	7	60	2	
4	Возделывание посевов	13,5,7,9,10	3-5 см	ВТ-90	УП-21	21.630С-10	1.04	1.04	720	57.9	16	12.5	143.9	162	7	2	240	2
5	Предпосевная культивация с боронованием	8	6-8 см	ВТ-90	-	КНЭС-54М	6.04	6.04	720	57	24	24	272	233	7	2	40	2
6	Посев	8	100-15 ш/га	ВТ-90	УП-16	4 ГСЯ-3.6	7.04	7.04	720	60	2.1	2	237	252	7	2	40	2
7	Культивация с боронованием	2,4,6	10-14 см	ВТ-90	-	КНЭС-54М	17.04	19.04	360	39	34	92	106.6	1224	3	2	120	2
8	Превращение расторопцы в джунжикот	13,5,7,9	202 л/га	МТЗ-80	-	АМН-12	21.04	21.04	600	56	0.3	10.7	525	600	2	2	300	2
9	Предпосевная культивация с боронованием	2,4,6	6-8 см	ВТ-90	-	КНЭС-54М	27.04	27.04	360	57	24	77	315	364	7	2	120	2
10	Посев	4,6	25 кг/га	МТЗ-80	-	14ФН-8	23.04	24.04	240	30	6.6	3	274	624	7	2	120	2
11	Посев	7	1 кг/га	МТЗ-80	-	15ФН-8	4.05	4.05	720	30	2.6	4	162	2	7	2	60	2
12	Возделывание до-оскотов	2,4,6	3-5 см	ВТ-90	УП-21	21.630С-10	7.05	8.05	360	67.7	14	4.1	474	504	2	7	120	2
13	Возделывание по-оскотов	2,4,6	3-5 см	ВТ-90	УП-21	21.630С-10	12.05	14.05	360	57.9	16	6.2	719	576	3	7	120	2
14	1-я междурядная культивация	2,4,6	6-8 см	МТЗ-80	-	КНЭС-54	22.05	26.05	360	23	2.3	6.7	76.6	828	5	2	180	2
15	Косение с пашением	8,10	10 м/га	-	КНЭС-55	-	25.05	28.05	240	18	2.7	14.3	319	648	4	2	240	1
16	Пашар с косением	8,10	10 м/га	МТЗ-80	-	ПК-16	28.05	31.05	240	117	2.9	21.6	5019	636	4	20	120	2
17	Пашарка колес	8,10	10 м/га	МТЗ-80	-	ПШ-0.75	31.05	31.05	2400	105	0.2	22.9	96	430	4	20	120	2
18	Скшивание сена	8,10	10 м/га	МТЗ-80	-	ПШ-0.75	31.05	31.05	2400	105	0.2	22.9	96	430	4	20	120	2
19	Возделывание	8,10	3-5 см	ВТ-90	УП-21	21.630С-10	8.06	8.06	240	50	1.3	2.7	30.8	312	7	7	80	2
20	2-я междурядная культивация	2,4,6	6-8 см	МТЗ-80	-	КНЭС-54	14.06	17.06	360	26	2.7	13.8	67.8	765	4	2	120	2
21	Обрызгивание	13,5,7	5% от С	-	Топик 705	-	10.07	30.07	34	20.8	2.9	12	-	63.5	5	2	120	2
22	Обрызгивание и гербицидарное дефолирование	13,5,7	1% от С	К-701	-	ПН-8-40	21.07	30.07	24	44.5	11	0.3	-	35	17	20	5	1
23	Травяной корм	8	22 ш/га	-	Топик 705	-	4.07	4.07	120	19	2.3	6.7	-	27.6	2	20	120	1
24	Травяной корм	13,5,7	40 ш/га	-	Топик 705	-	8.07	10.07	120	16	3.7	11.4	39.3	1384	3	20	120	1
25	Скшивание соломы	8	2.2 м/га	2 ВТ-90	-	ВТ-14	11.07	11.07	120	17	12	16	195	114	3	2	120	1
26	Скшивание соломы	8	2.2 м/га	ВТ-90	-	ПШ-0.75	11.07	11.07	120	16	0.2	2.5	52.3	2	2	120	2	
27	Скшивание соломы	8	2.2 м/га	ВТ-90	УП-21	21.630С-10	13.07	14.07	120	67.7	14	14	6.8	8.8	2	7	40	2
28	Возделывание	8,10	3-5 см	ВТ-90	УП-21	21.630С-10	13.07	14.07	240	8	2.7	13.3	92.3	648	4	2	240	1
29	Косение с пашением	8,10	2 м/га	-	КНЭС-55	-	13.07	13.07	240	11	2.9	21.6	5019	636	4	20	120	2
30	Пашар с косением	8,10	2 м/га	МТЗ-80	-	ПК-16	13.07	14.07	240	105	0.2	2.3	95	43	4	20	120	2
31	Пашарка колес	8,10	2 м/га	МТЗ-80	-	ПШ-0.75	13.07	14.07	240	11	0.2	2.3	95	43	4	20	120	2
32	Скшивание сена	8,10	2 м/га	МТЗ-80	-	ПШ-0.75	13.07	14.07	240	105	0.2	2.3	95	43	4	20	120	2
35	Лишение стержней	13,5,7	6-8 см	ВТ-90	-	УП-16	13.07	13.07	430	67	2.2	7.9	30.9	1356	2	20	60	2
36	Дискование 0.2 следа	8,10	6-10 см	ВТ-90	-	БДТ-3	21.07	21.07	240	49	2.6	4.9	56.6	624	7	2	80	2
37	Транспортировка и внес-е мин. удобрений	13,5,7,10	300 кг/га	МТЗ-80	-	РНН-5	23.07	30.07	600	48.2	7.2	12.4	67	720	8	7	300	2
38	Вспаха	6	20-22 см	К-701	-	ПН-8-40	23.07	30.08	600	77.9	13.1	33.5	492.7	7860	16	20	600	1
39	Чистка кучидзы на силос	6	25 м/га	-	КХК-100	-	11.08	13.08	120	10.2	3.7	11.8	-	97.2	4	2	40	3
40	Культивация с боронованием	3,5,7,10	6-10 см	ВТ-90	-	КНЭС-54М	8.08	16.08	430	45	24	10.7	1212	162	2	2	60	2
41	Дискование 0.2 следа	6	6-10 см	ВТ-90	-	БДТ-3	19.08	19.08	120	49	2.6	24	28.3	312	7	2	40	2
42	Транспортировка и внес-е мин. удобрений	6	300 кг/га	МТЗ-80	-	РНН-5	21.08	22.08	120	48.2	7.2	25	122	144	3	7	60	2
43	Вспаха	6	20-22 см	К-701	-	ПН-8-40	21.08	25.08	120	77.9	13.1	6.7	99.5	872	6	2	120	1
44	Культивация с боронованием	13,5,6,7,10	6-8 см	ВТ-90	-	КНЭС-54М	4.09	5.09	720	51	2.9	16.1	657	2184	2	2	180	2
45	Посев	6,10	220 кг/га	ВТ-90	УП-16	4 ГСЯ-3.6	9.09	10.09	240	55	2.2	4.4	504	528	2	2	60	2
46	Косение с пашением	6	2 м/га	-	КНЭС-55	-	10.09	13.09	120	18	2.7	6.7	45.7	324	4	2	120	1
47	Пашар с косением	6	2 м/га	МТЗ-80	-	ПК-16	11.09	14.09	120	117	2.9	10.4	454	34.9	4	20	120	2
48	Пашарка колес	6	2 м/га	МТЗ-80	-	ПШ-0.75	11.09	13.09	240	105	0.2	2.3	95	43	4	20	120	2
49	Скшивание сена	6,8	2 м/га	МТЗ-80	-	ПШ-0.75	11.09	13.09	240	105	0.2	2.3	95	43	4	20	120	2
50	Возделывание	8,9	3-5 см	ВТ-90	УП-21	21.630С-10	17.09	19.09	240	87.7	14	2.7	37.6	336	7	2	80	2
51	Чистка подоплещника	2	20 ш/га	-	КНЭС-5006	-	16.09	16.09	120	9	4.5	11.7	-	11.0	4	2	40	3
52	Дискование 0.2 следа	2	6-10 см	ВТ-90	-	БДТ-3	25.09	25.09	120	49	2.6	24	28.3	312	7	2	40	2
53	Чистка кучидзы на зерно	4	50 ш/га	-	КХК-5.6	-	25.09	27.09	120	9	8.5	13.3	-	11.0	3	20	140	3
54	Транспортировка и внес-е мин. удобрений	2	300 кг/га	МТЗ-80	-	РНН-5	25.09	27.09	120	48.2	7.2	25	122	144	2	7	60	2
55	Вспаха	6	25-27 см	К-701	-	ПН-8-40	25.09	29.09	120	77.9	13.1	6.7	99.5	872	6	2	120	1
56	Культивация с боронованием	13,5,7	6-8 см	ВТ-90	-	КНЭС-54М	4.10	4.10	720	51	2.9	16.1	657	2184	2	2	180	2
57	Дискование 0.2 следа	4	6-10 см	ВТ-90	-	БДТ-3	5.10	5.10	120	49	2.6	24	28.3	312	7	2	40	2
58	Транспортировка и внес-е мин. удобрений	4	300 кг/га	МТЗ-80	-	РНН-5	6.10	7.10	120	48.2	7.2	25	122	144	2	7	60	2
59	Вспаха	4	20-22 см	К-701	-	ПН-8-40	6.10	11.10	120	77.9	13.1	6.7	99.5	872	6	2	120	1
60	Транспортировка и внес-е мин. удобрений	8,9	450 кг/га	МТЗ-80	-	РНН-5	6.10	16.10	240	48.2	7.2	3	244	234	2	7	120	2
61	Возделывание	8,9	3-5 см	ВТ-90	УП-21	21.630С-10	16.10	16.10	240	87.7	14	2.7	37.6	336	2	7	80	2
62	Культивация с боронованием	2,4	6-10 см	ВТ-90	-	КНЭС-54М	20.10	22.10	240	45	2	3.4	61.6	430	3	7	60	2
63	Посев	2,4	220 кг/га	ВТ-90	УП-16	4 ГСЯ-3.6	22.10	23.10	240	55	2.2	4.4	504	528	2	2	60	2
64	Превращение расторопцы в джунжикот	13,5,7,8	202 л/га	МТЗ-80	-	АМН-12	21.10	22.10	240	56	0.3	4.3	21	72	2	2	120	2

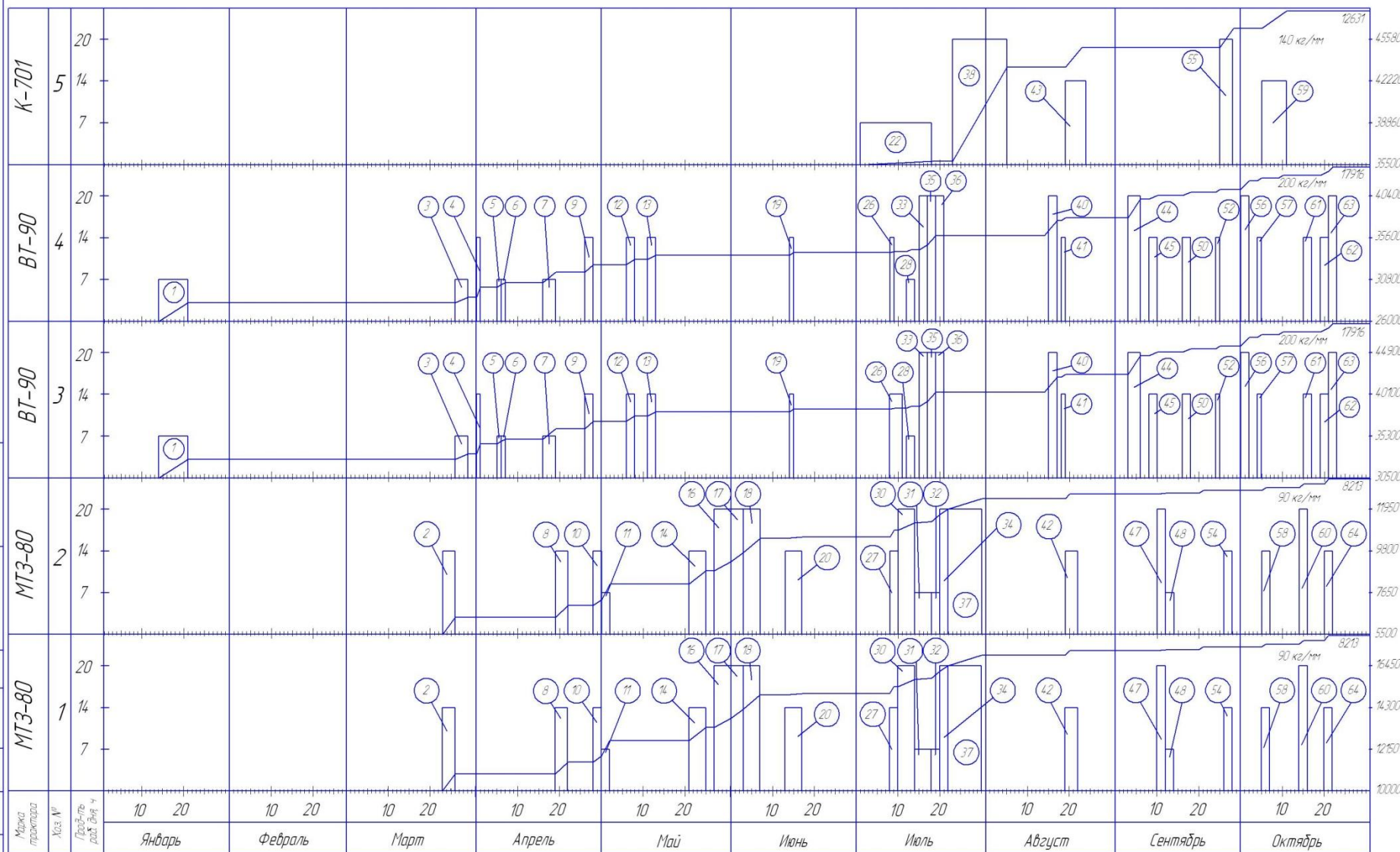
01.07.02.9.00.00.00.00 Т51	
Итого	Агр. работы
Посев	Удобрения
Косение	Лесопосадки
Защита растений	Лесопосадки

Сводный план механизированных работ	Итого	Агр. работы	Лесопосадки
Итого	Агр. работы	Лесопосадки	Лесопосадки

Итого: 01.07.02.9.00.00.00.00 Т51
Формат: А7

График машиноиспользования и расхода топлива

G, кг



Изм. №	№ докум.	Лист	Дата
Разраб.	Исполнит. И.Р.		
Провер.	Составил С.В.		
Утвержд.	Принял И.И.		
Дата	Выпущено ТМ		

01.07.029.00.000 ТЧ1

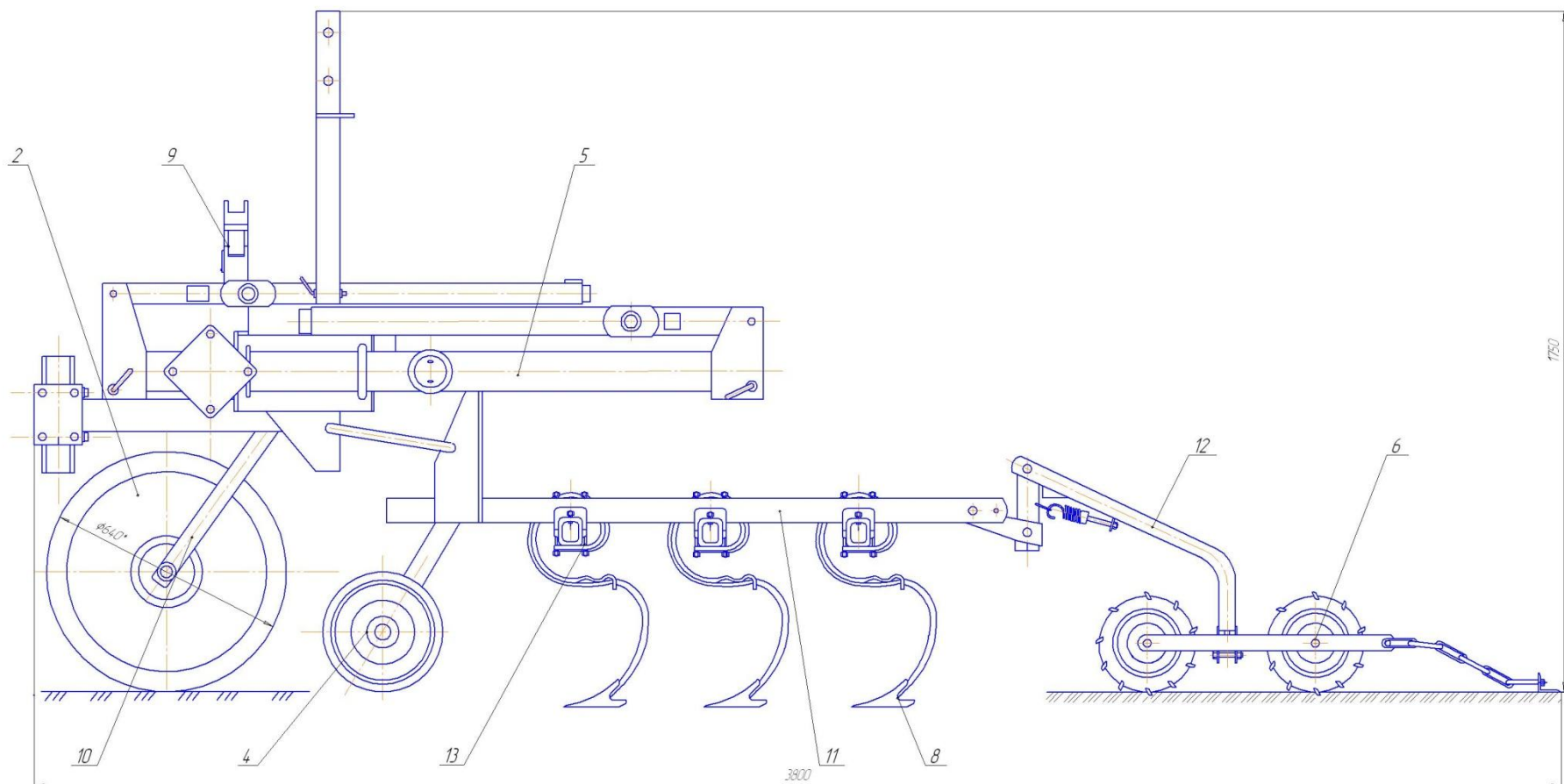
График машиноиспользования и расхода топлива

Изм. Лист Листов

ИЧМ ЧТБСР 80 ПТЧ

Зерноград, 2020 г.

Формат А1



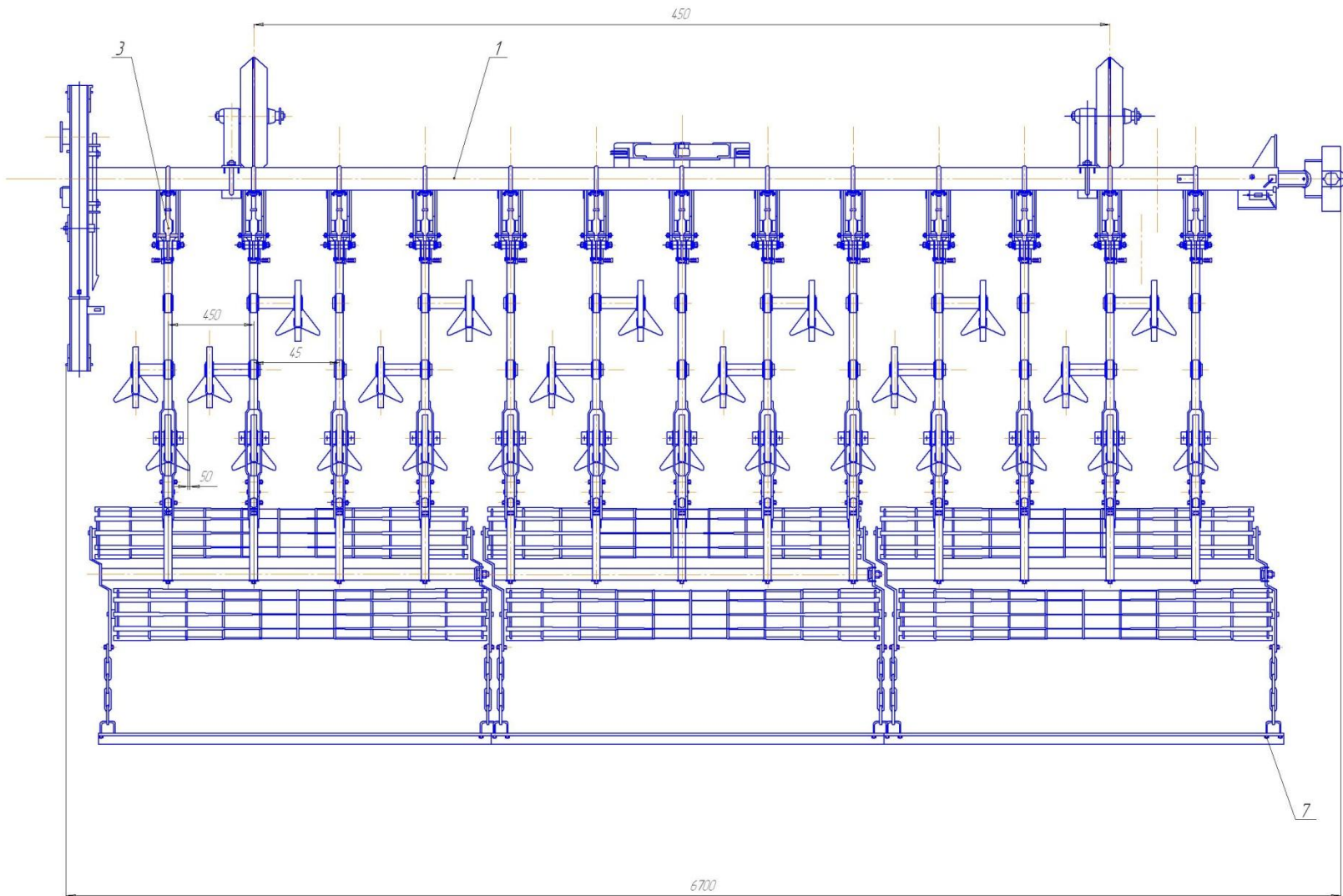
Техническая характеристика

1. Ширина захвата - 5,4 м;
2. Рабочая скорость - 9-12 км/ч;
3. Часовая производительность - 5,2 га;
4. Удельный расход топлива - 3,5 кг/га;
5. Масса культиватора - 1735 кг;
6. Агрегатируется с тракторами - ВТ-90, МТЗ-1223.

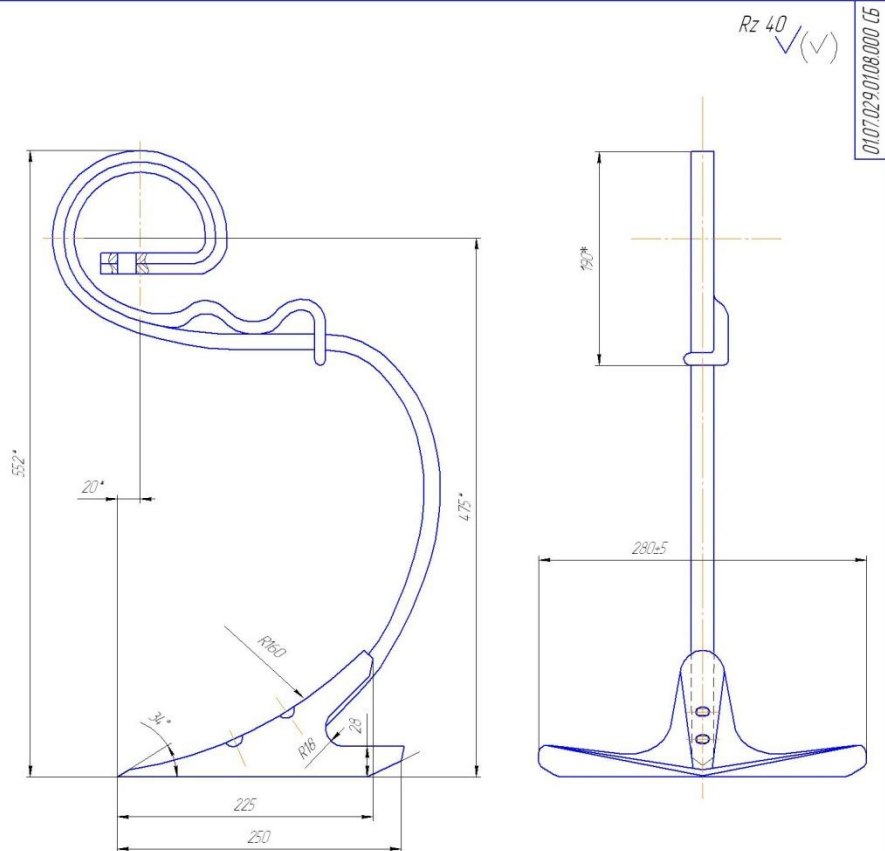
Технические требования

1. *Размеры для справок.
2. Предельные отклонения размеров по ОСТ23.4.209-82.
3. Маркировать на дуге рамы в непосредственной близости от опорно-приводных колес величину давления в шинах по трафарету водостойкой краской цветом, отличным от основного.
4. Крепить на транспортное устройство двумя саморезами светоотражающий знак ограничения скорости движения культиватора в транспортном положении 15 км/ч.

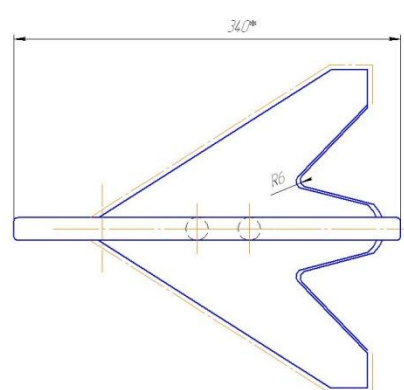
0107.029.01.00.000 В0				Лист	Масса	Мощность	
Исполн.	№ документа	Дата	Заметки	Модернизированный культиватор КМ-5,4М	В кг	1735	15
Проект	Исполнение	Лист	Заметки	Агрегат	Лист	1	Листов
Контур	Исполнение	Лист	Заметки	Агрегат	Лист	1	Листов
Исполн.	Исполнение	Лист	Заметки	Агрегат	Лист	1	Листов
Исполн.	Исполнение	Лист	Заметки	Агрегат	Лист	1	Листов
				Вид общий	АЧМ ЧТБ09 В0 ДАЧ Землеград 2020 г.		



0107.029.01.00.000 B0



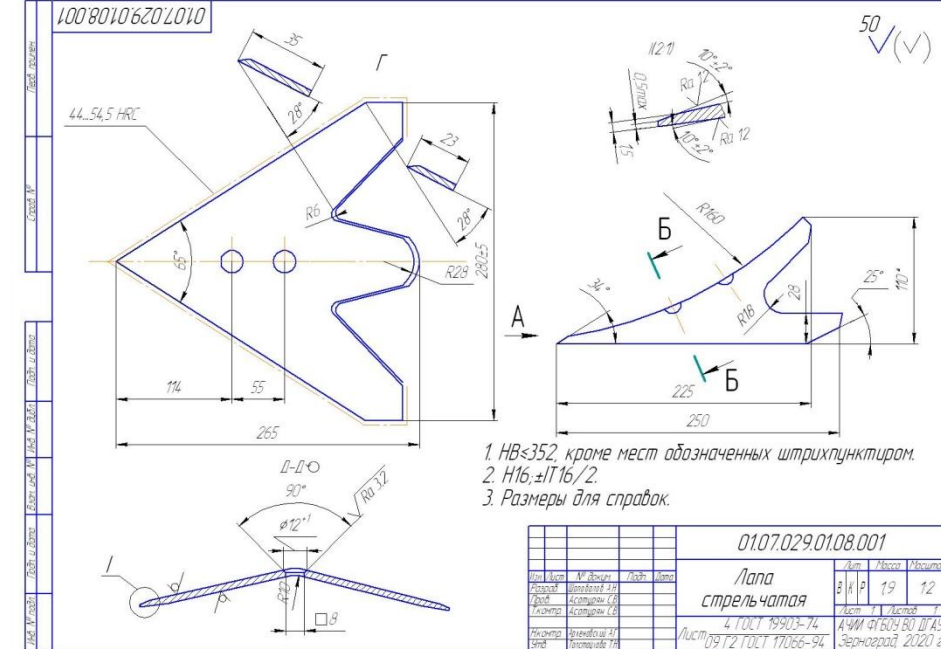
Rz 40 $\sqrt{(\checkmark)}$
0107.029.01.08.000.16



1. Острые края притупить,
2. При установке пружины соблюдать осторожность,
3. Выступание лемешных болтов над плоскостью стрелчатой лапы не допускается, утопление - не более 2 мм.
4. Болты затянуть требуемым моментом, опасаясь заточенной кромки лапы,
5. *Размеры для справок.

0107.029.01.08.000 СБ				
Мат. лист	№ докум.	Лист	Всего	
Резерв	Исполн. И.П.	В	К	Р
Прод.	Ассигнов. С.В.	3	4	12
Актив.	Ассигнов. С.В.			
Место	Финансов. Д.	Акт	И	Акт
Склад	Исполн. И.П.	АЧМ ФГБОУ ВО ИГАУ Землеград 2020 г.		

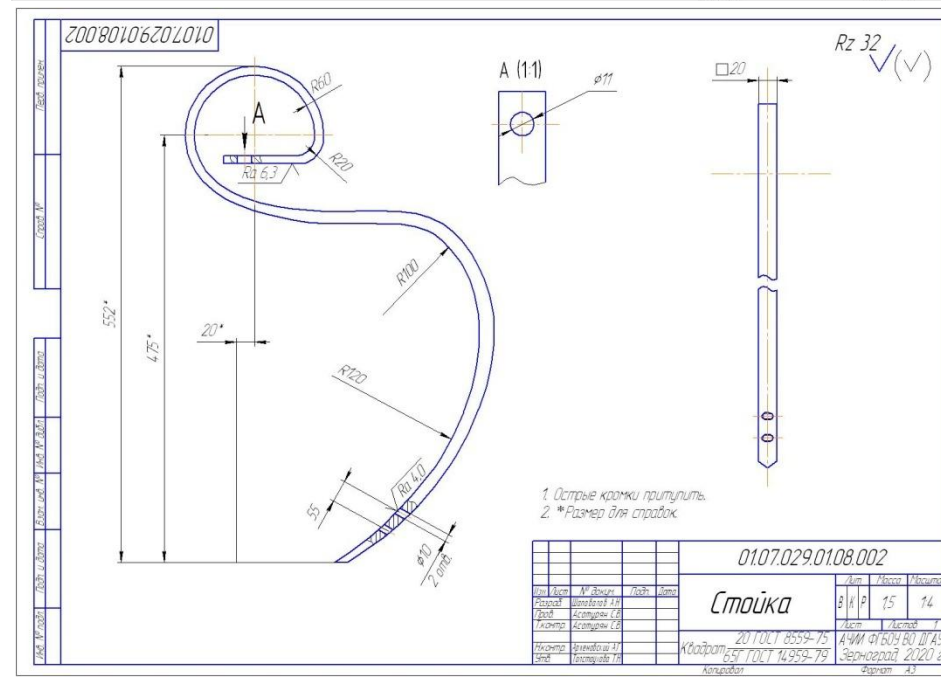
Пружинная
S-образная лапа
Сборочный чертёж



1. НВ<352, кроме мест обозначенных штрихпунктиром.
2. Н16, ±IT16/2.
3. Размеры для справок.

0107.029.01.08.001				
Мат. лист	№ докум.	Лист	Всего	
Резерв	Исполн. И.П.	В	К	Р
Прод.	Ассигнов. С.В.	3	19	12
Актив.	Ассигнов. С.В.			
Место	Финансов. Д.	Акт	И	Акт
Склад	Исполн. И.П.	АЧМ ФГБОУ ВО ИГАУ Землеград 2020 г.		

Лапа
стрелчатая



1. Острые края притупить.
2. *Размер для справок.

0107.029.01.08.002				
Мат. лист	№ докум.	Лист	Всего	
Резерв	Исполн. И.П.	В	К	Р
Прод.	Ассигнов. С.В.	3	15	14
Актив.	Ассигнов. С.В.			
Место	Финансов. Д.	Акт	И	Акт
Склад	Исполн. И.П.	АЧМ ФГБОУ ВО ИГАУ Землеград 2020 г.		

Стойка

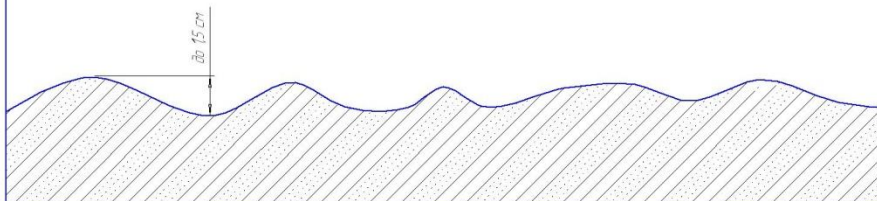
Наименование операции

Схемы и эскизы

Исполнители

Агротехнические требования

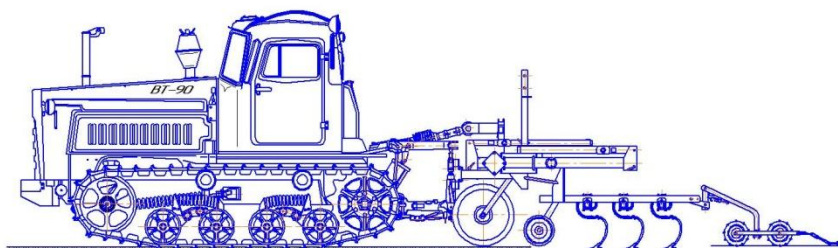
1. Отклонения от средней глубины обработки - $\pm 1,5$ см.
2. Глубина обработки - 10...12 см одинакова по всей ширине захвата агрегата.
3. Высота гребней - не более 1,5 см.
4. Уничтожение сорняков - не менее 98%.
5. Ширина перекрытия - 10-15 см.



Агроном

Подготовка и комплектование МТА

1. Модернизированный культиватор КМС-5,4М агрегируется с трактором ВТ-90.
2. Подготовка трактора: отрегулировать навесное устройство (длина раскосов 515 мм, центральной тяги - 600...650 мм).
3. Подготовка КМС-5,4М: отрегулировать положение рамы в горизонтальной и вертикальной плоскостях, установить рабочие органы на глубину обработки - 10...12 см, проверить надежность крепления батарей катков и шлейф-двора.



Бригадир,
механизатор,
мастер - наладчик

Подготовка поля

1. Очистить поле от посторонних предметов.
2. Отбить вешками поворотные полосы и первый проход агрегата.
3. Разбить поле на загоны по числу агрегатов.

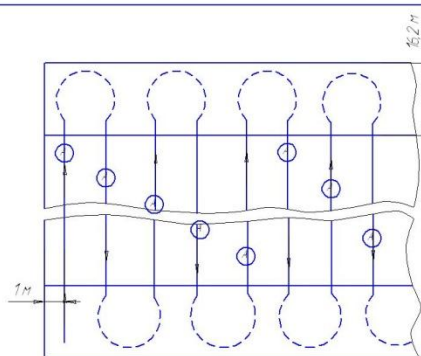


↑ - Вешка
 $E = B \times 3$
 $E = 16,2$ м - ширина поворотной полосы
ГЗ - граница загона

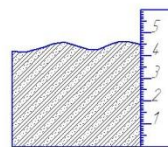
Агроном,
механизатор

Работа МТА

1. Работа ведется групповым способом, каждый агрегат в своем загоне. Начало обработки - с края загона.
2. Способ движения - челночный. Первый проход - по вешкам.
3. По окончании работы обрабатывают поворотные полосы.



⊙ - Контрольные замеры глубины обработки



Механизатор

Агроном,
тракторист-машинист

Контроль и оценка качества работы

Показатели качества	Способ определения	Градации	Балл
Отклонение от заданной глубины обработки, см	По диагонали участка с помощью линейки провести 100...150 замеров и определить среднюю глубину обработки.	до 7	4
		до 6	3
		2,1-7	2
Косонце почвы (число комьев > 20 мм)	По диагонали участка через 80,100 м с площадок 40x25 см 5,10 раз отобрать пробы разнородного слоя. Каждую пробу просеять через сито с отверстиями 0,20 мм и определить массу оставшихся на сите комьев в процентах от массы пробы.	до 0,5	5
		0,5-0,7	4
		0,7-1	3

01.07.029.00.00.000 Т42			
Имя	И.Ф.О.	Учеб. з/м	Дата
Подпись	Подпись з/м	Подпись з/м	Подпись з/м
Технологическая карта			
А.И.И. 01.07.029.00.00.000 Т42		Землеполь 2020 г.	

**Доклад окончен.
Спасибо за внимание!**