

**«Разработка
самонаващивающейся
пчеловодной рамки»**

Клевцова Анастасия Игоревна

Актуальность идеи (проблематика)

- Уход с рынка пчелопродуктов традиционных игроков (превращение Китая из экспортера в импортера)
- Ужесточение стандартов в области продовольствия
- Расширение географии мирового продовольственного кризиса

Предпосылки
развития
отрасли

Проблемы
развития
отрасли

- Снижение числа пчелосемей в мире (сокращение ареала)
- Технологическая и техническая отсталость

- Интенсификация пчеловодства
- Внедрение технических и технологических инноваций, экологически чистых и энергоэффективных)

Перспективы
развития
отрасли

НАВАЩИВАНИЕ РАМОК
(прикрепление искусственной
вощины) – **один из**
трудоемких и
продолжительных
технологических процессов
в пчеловодстве

*Рекомендательн
ое письмо
Псковского
областного
добровольного
общества
пчеловодов*

ПСКОВСКОЕ ОБЛАСТНОЕ ДОБРОВОЛЬНОЕ
ОБЩЕСТВО ПЧЕЛОВОДОВ

170016, г ПСКОВ, УЛ КОВЫЛИННАЯ Д 85-А. ИНН: 5027028413, ОГРН/ОГ: 58701000

Студентом Факультета менеджмента
ФГБОУ ВПО «Псковский
государственный университет»
Клевиной А.И.
Мельхову А.А.

Уважаемые Анастасия Игоревна и Александр Алексеевич!

Предлагаемые вами научно-технические разработки «Самонастраивающаяся пчеловодная рамка», призванная ускорить процесс наващивания пчеловодных рамок, и «Устройство для изготовления восковых сот», предназначенное для изготовления пчеловодных сот без участия пчел, интересны.

Для организации производства и реализации инновационных разработок их конструктивные элементы, несомненно, требуют дополнительной и более глубокой проработки. Несмотря на это, ваши научно-технические разработки имеют существенные преимущества перед существующими аналогами.

Будем рады сотрудничеству с вашим научным коллективом на любом этапе воплощения замысла в готовые изделия. При наличии опытных образцов, технические параметры соответствуют заявленным, готовы оказать содействие в организации и проведении квалифицированных испытаний.

Рекомендуем ваши разработки к участию в Региональной конференции молодых ученых «Инновационные проекты молодых ученых – экономика Псковской области» в рамках программы «Участие молодежного научно-инновационного конкурса» («У.М.НИК.»).

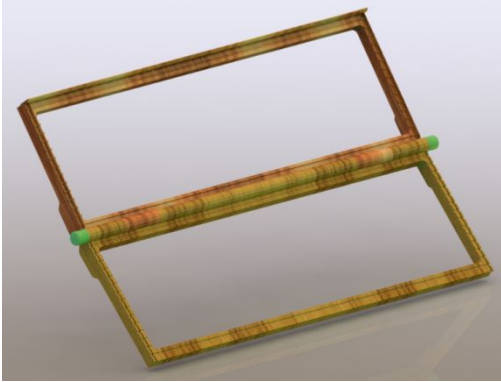
Надеемся на плодотворное и взаимовыгодное сотрудничество!

Председатель
Псковского областного
Добровольного общества пчеловодов

Игорин Н.В.
И.И.



Предлагаемое решение (Самонаващивающаяся пчеловодная рамка*)

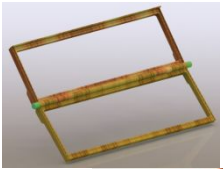


Назначение устройства –
снижение временных, материальных и денежных
затрат в одной из основных технологических
операций пчеловодства. Повышение
экологической чистоты
медопродуктов

ПРЕИМУЩЕСТВА ИСПОЛЬЗОВАНИЯ

- Сокращение затрат времени и энергии на наващивание пчеловодной рамки
- Надежное удерживание вошины в рамке
- Повышение экологичности медопродуктов (из-за отказа от проволоки)
- Низкая степень деформации рамки под воздействием температур
- Продолжительный срок эксплуатации раки

Технология использования:



Этап 1: **Открыть рамку**



Этап 2: **Расположить на одной из
половин рамки лист вошины**



Этап 3: **Закреть рамку**
(отрезав от листа вошины
необходимую для наващивания часть)



**3-5
сек!**

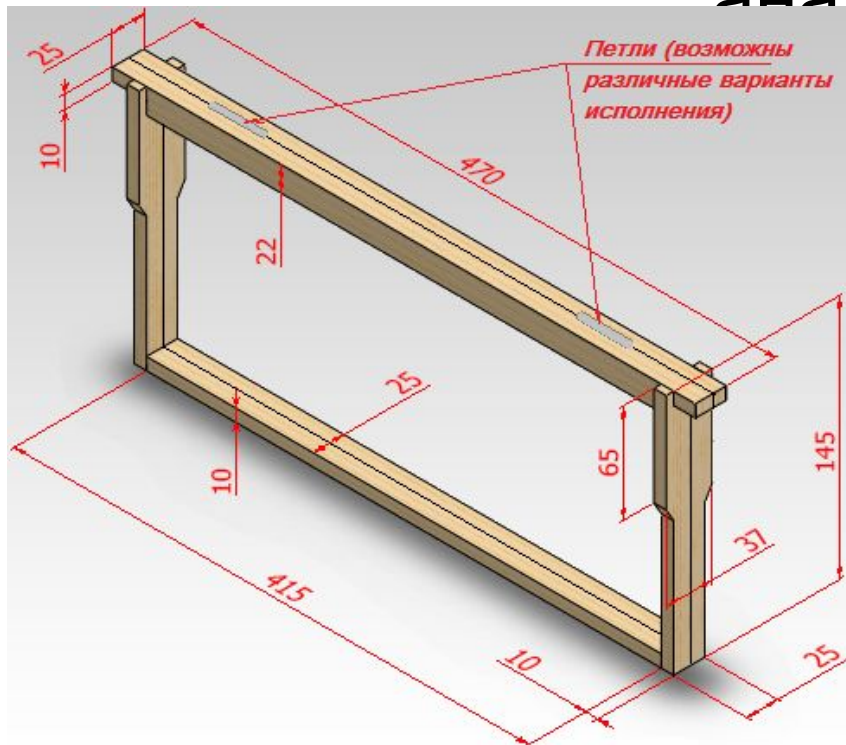
* Самонаващивающаяся – требующая минимальных затрат времени и сил

Обоснование научной новизны проекта

Научная новизна – изменение технологии наващивания в целях значительного сокращения затрат времени на процесс наващивания

<p>Традиционное (ручное)</p>	<p>Отрезание листа вощины необходимого размера</p>	<p>Загибание края вощины (под вернюю планку)</p>	<p>Установка рамки на лекало</p>	<p>Установка вощины с загнутым краем в рамку</p>	<p>Прохождение предварительно нагретым роликом несколькими движениями по краю и по проволоке</p>	<p>45-60 сек</p>
<p>Традиционное (с электронаващивателем)</p>					<p>Подсоединение проволоки к источнику электрического тока</p> 	<p>37-50 сек</p>
<p>Использование предлагаемого устройства</p>	<p>Открытие р</p> 	<p>Расположение на одной и</p> 	<p>Закреп</p> 			<p>3-5 сек</p>

(преимущества перед существующими аналогами)



В качестве базовых использованы размеры "магазинной" пчеловодной рамки.

Рамка разделена продольно на две части, связанные между собой сверху (по верхнему бруску) внешними (базовый вариант) или внутренними петлями.

По краям разделенных брусков расположены выступы, позволяющие производить обрезку вошины.

На нижнем бруске располагается замковый механизм "в лапу" по всей длине бруска или в двух местах (на расстоянии 50 мм от края)

Внутренняя поверхность разделенных частей рамки ребристая.

МАТЕРИАЛ: пищевой пластик, 391,89 гр.

МЕТОД ИЗГОТОВЛЕНИЯ: литье, без дополнительного склеивания и сварки

РАЗМЕРЫ: в соответствии с ТУ 10 РСФСР 337-88 «Инвентарь пчеловодный. Рамки ульевые.», общими требованиями к первому конструктивному уровню и рабочим чертежам для соответствующего типоразмера рамки

Сравнение устройства с аналогами:

Критерии для сравнения	Стандартная (деревянная рамка)	Полимерная рамка	Предлагаемое устройство
Срок службы	До 10 лет	Не менее 10 лет	Не менее 10 лет
Вероятность поломки при откачке меда	средняя	низкая	низкая
Вероятность появления бактерий и грибков	высокая	исключена	исключена
Необходимость нанесения воскового покрытия	нет	есть	нет



Перспектива коммерциализации результата НИОКР (Сферы применения и конкретный потребитель)

СФЕРА ПРИМЕНЕНИЯ:
сельское хозяйство /
пчеловодство

ПОТРЕБИТЕЛЬ: любой практикующий
пчеловод, пчеловодное хозяйство любых
размеров.

Динамика числа пчелосемей в Псковской области, тыс.



ВАРИАНТЫ КОММЕРЦИАЛИЗАЦИИ:

1. Организация собственного производства (заказ литевых форм на ЗАО «УКЛАД», заказ литья на ОАО «АВАР» или приобретение собственного оборудования (Мини-Термопластавтомат (от 399 тыс. руб.))).
2. Переуступка части прав на инновацию

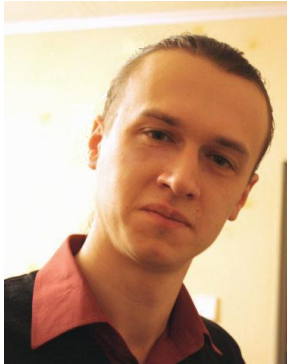
РЕАЛИЗАЦИЯ ПЕРВЫХ ПАРТИЙ:

Магазин «Псковский бортник»
Общество пчеловодов Псковской области
Областной медовый фестиваль

СРАВНЕНИЕ ЦЕН:

Деревянная	Пластиковая	Предлагаемая
46 руб.	125 руб.	48,6 руб.

Защита прав на интеллектуальную собственность



Войку Ивана Петровича
Старшего преподавателя
кафедры «менеджмент
организации и управление
инновациями»

Права оформлены
на:



ФГБОУ ВПО
«Псковский
государственный
университет»



Клевцова Анастасия
Игоревна
Выпускница 2014 г.
Специальность
«Управление инновациями»

Партнеры, заинтересованные организации

Патентование планируется провести самостоятельно или при безвозмездной помощи ФГБОУ ВПО «Псковского государственного университета»

Изготовление макета в натуральную величину планируется произвести на ООО "Полипласт" (г. Псков) (безвозмездно)

Апробация устройства и предварительные испытания планируется осуществлять с ФГБНУ «Псковский НИИ сельского хозяйства», а также с участием ПОДОП «Пчелка»

Пробные продажи планируется осуществить в магазине "Псковский бортник»

ПСКОВСКОЕ ОБЛАСТНОЕ ДОБРОВОЛЬНОЕ ОБЩЕСТВО ПЧЕЛОВОДОВ

180016, Г ПСКОВ, УЛ ЮБИЛЕЙНАЯ Д 85-А, ИНН: 6027004814, ОКТМО: 58701000

Студентам Факультета менеджмента
ФГБОУ ВПО «Псковский
государственный университет»
Клевцовой А.И.
Мелихову А.А.

Уважаемые Анастасия Игоревна и Александр Алексеевич!

Предлагаемые вами научно технические разработки «Самонавигирующая пчеловодная рамка», призванная ускорить процесс навигации пчеловодных рамок, и «Устройство для изготовления восковых сот», предназначенное для изготовления пчеловодных сот без участия пчел, интересны.

Для организации производства и реализации инновационных разработок их конструктивные элементы, несомненно, требуют дополнительной и более глубокой проработки. Несмотря на это, ваши научно-технические разработки имеют существенные преимущества перед косвенными аналогами.

Будем рады сотрудничеству с вашим научным коллективом на любом этапе воплощения замысла в готовые изделия. При наличии опытных образцов, технические параметры которых соответствуют заявленным, готовы оказать содействие в организации и проведении квалифицированных испытаний.

Рекомендуем ваши разработки к участию в Региональной конференции молодых ученых «Инновационные проекты молодых ученых – экономике Псковской области» в рамках программы «Участник молодежного научно-инновационного конкурса» («У.М.НИ.К.»).

Надеемся на плодотворное и взаимовыгодное сотрудничество!

Председатель
Псковского областного
Добровольного общества пчеловодов




ПЧЕЛОВОДНЫЙ МАГАЗИН «Псковский Бортник»

г. Псков, ул. Советская, д. 41, тел. 8-911-399-59-00

Старшему преподавателю кафедр
«Менеджмент организации и
управление инновациями»
Войку И.П.
Студентам Факультета менеджмента
Клевцовой А.И.
Мелихову А.А.

Уважаемые Иван Петрович,
Анастасия Игоревна и Александр Алексеевич!

Мы ознакомились с результатами вашей научно-исследовательской деятельности, выполненной по темам «Разработка самонавигирующейся пчеловодной рамки» и «Создание устройства для изготовления восковых сот».

Несмотря на наличие некоторых замечаний по конструкции устройства для изготовления восковых сот, а также по выбору пластмассы в качестве основного материала изготовления самонавигирующейся пчеловодной рамки, считаем, что ваши разработки имеют значительный рыночный потенциал.

Готовы к демонстрации успешно выполненных модели устройств в нашем магазине. При наличии достаточных положительных откликов со стороны потенциальных покупателей будем готовы участвовать в продвижении и реализации разработанных вашим коллективом инновационных устройств.

Надеемся на плодотворное и взаимовыгодное сотрудничество!

С уважением, *Шозгина Н.Н.*

2.11.2015г.

