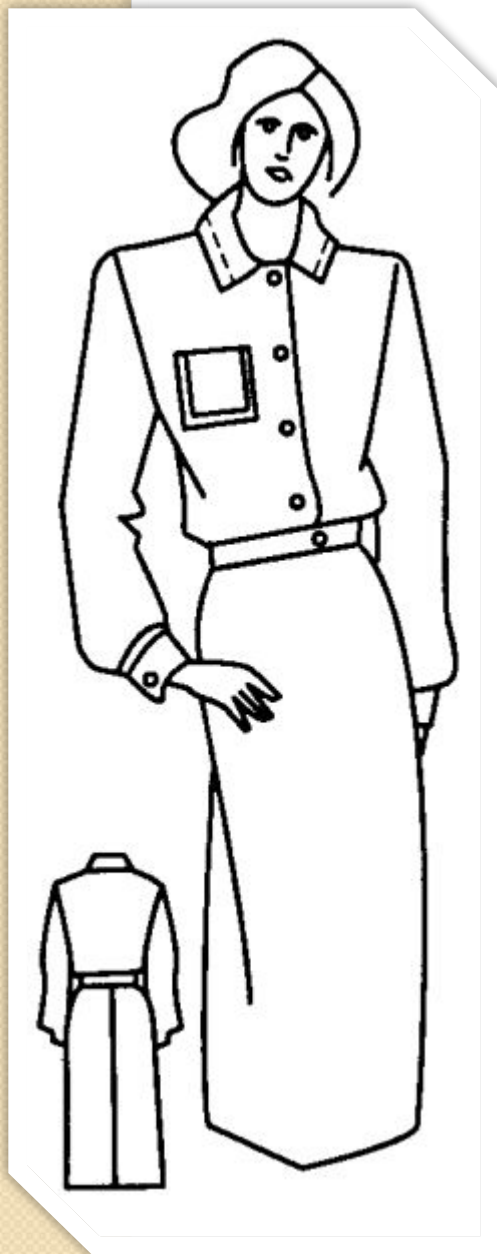


Предмет «Технология швейного производства»



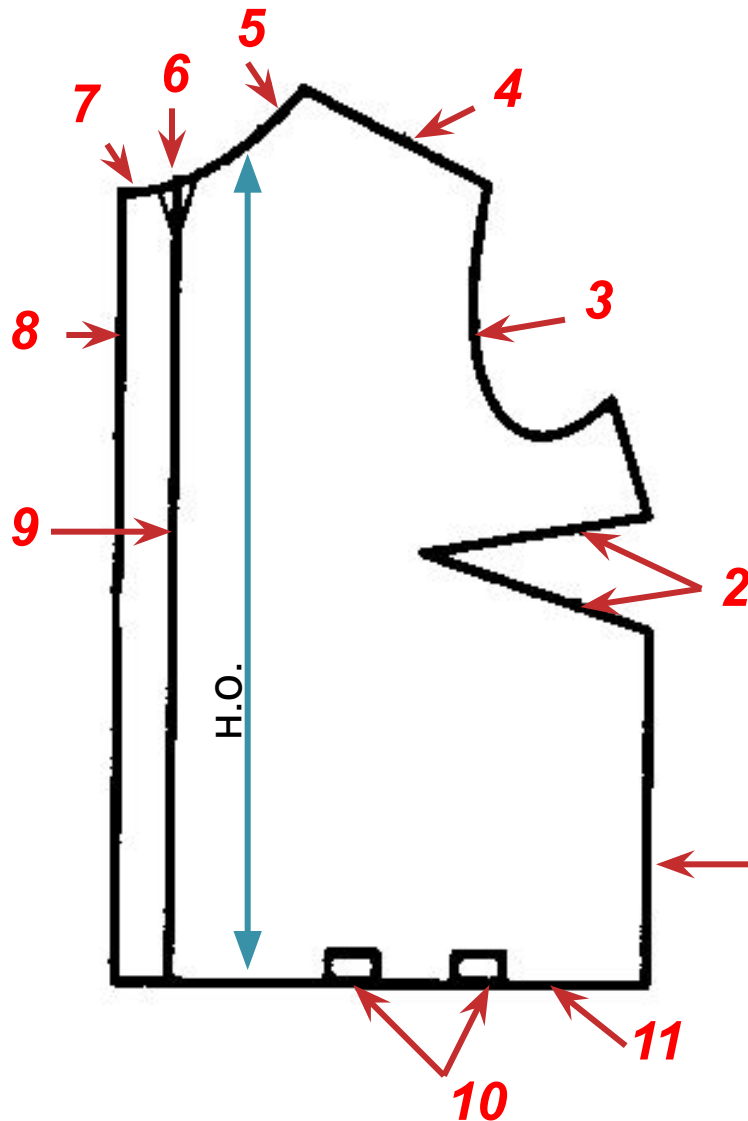
# ДЕТАЛИ КРОЯ ИЗДЕЛИЙ



Детали кроя

**ПЛАТЬЯ**

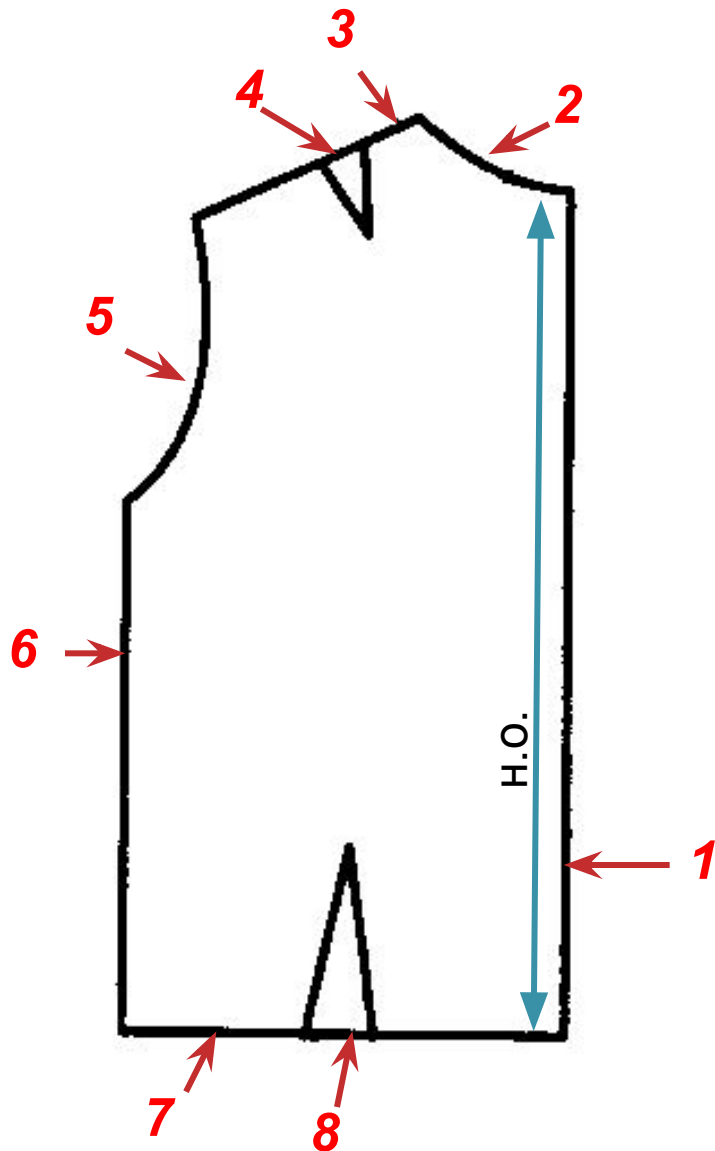
# Перед – 2 детали



- 1- боковой срез;
- 2- верхняя вытачка;
- 3- срез проймы;
- 4- плечевой срез;
- 5- срез горловины;
- 6- точка уступа;
- 7- уступ борта;
- 8- срез борта;
- 9- линия середины переда;
- 10- вытачка от среза талии;
- 11-срез низа или срез талии.

Нить основы (н.о.) должна проходить параллельно линии, проведенной посередине вдоль детали

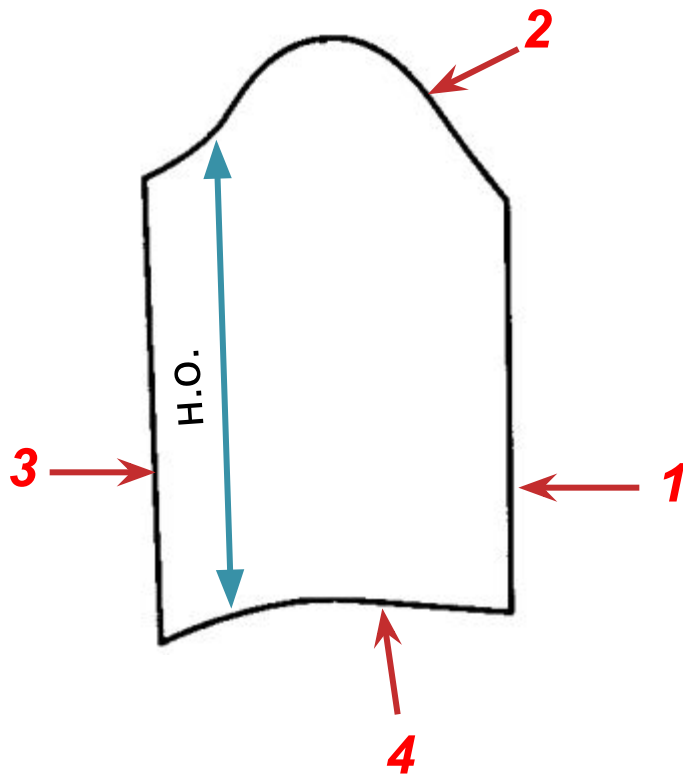
# Спинка – 1 деталь



- 1- середина спинки;
- 2- срез горловины спинки;
- 3- плечевой срез;
- 4- плечевая вытачка;
- 5- срез проймы;
- 6- боковой срез;
- 7- срез низа или срез талии;
- 8- вытачки от среза талии.

Нить основы (н.о.) должна проходить параллельно линии, проведенной посередине вдоль детали

# Рукав – 2 детали



- 1- локтевой срез;
- 2- срез оката;
- 3- передний срез;
- 4- срез низа.

Нить основы (н.о.) должна проходить параллельно линии, соединяющей верхние и нижние точки переднего среза



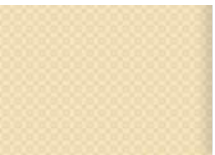
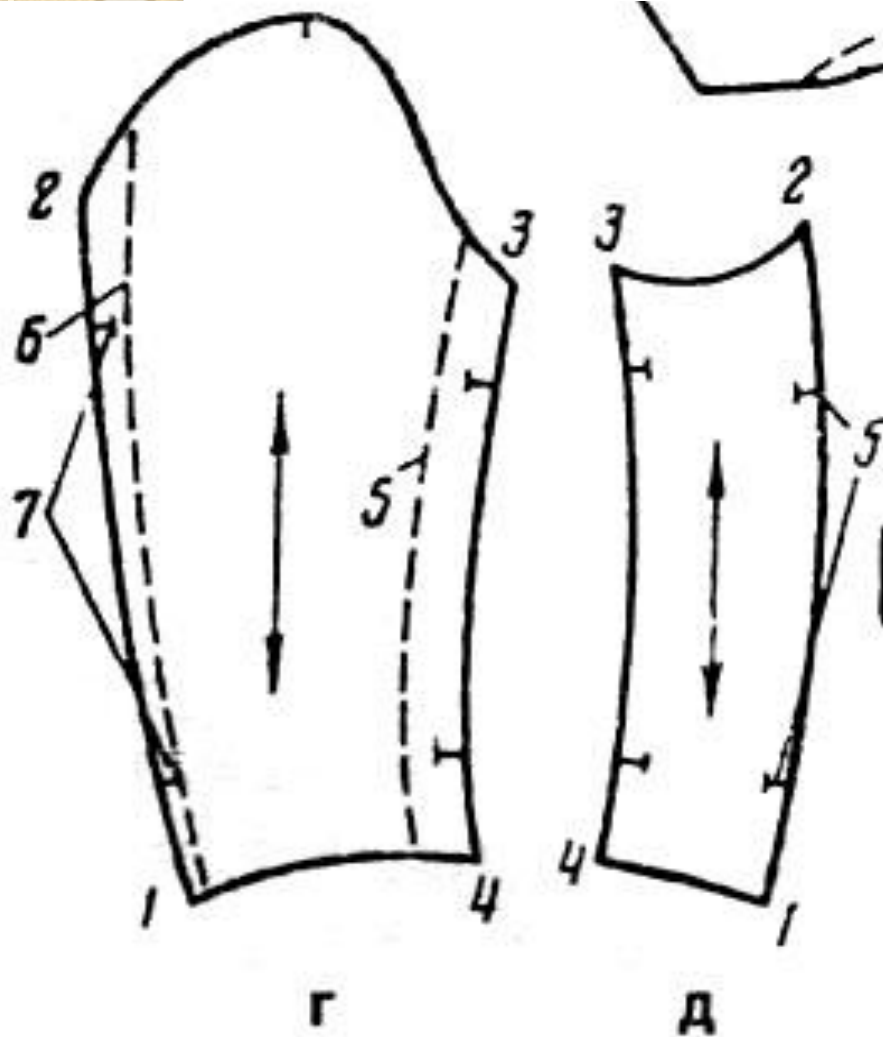
### Верхняя часть рукава:

- 1 – 2 локтевой срез;
- 2 – 3 срез оката;
- 3 – 4 передний срез;
- 1 - 4 срез низа;
- 5 - линия переднего переката;
- 6 - линия локтевого переката;
- 7 - контрольные метки.

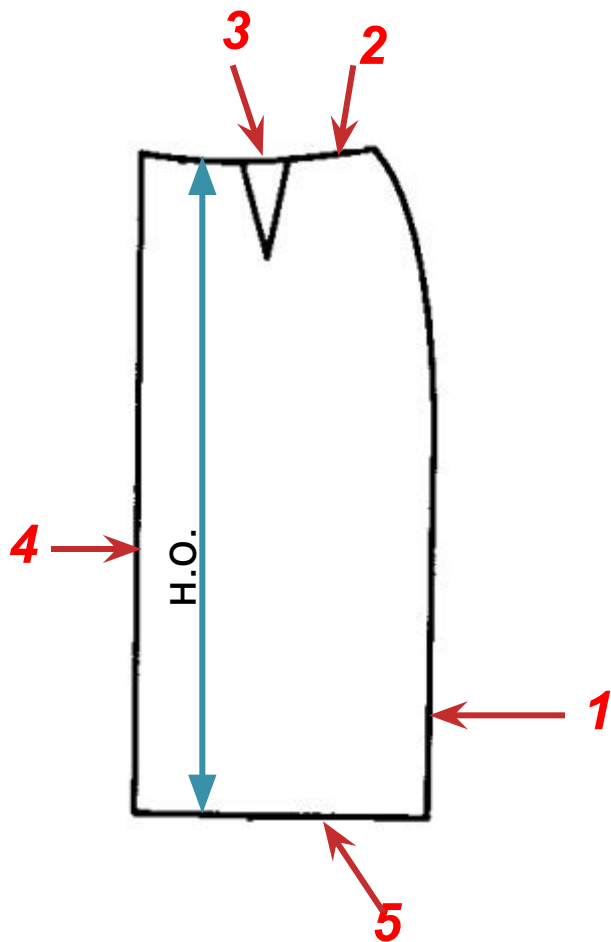
### Нижняя часть рукава:

- 1 – 2 локтевой срез;
- 2 – 3 срез оката;
- 3 -4 передний срез;
- 4 – 1 срез низа;
- 7 - контрольные метки.

Нить основы должна проходить параллельно линии соединяющей концы переднего среза



# Переднее полотнище юбки – 1 деталь

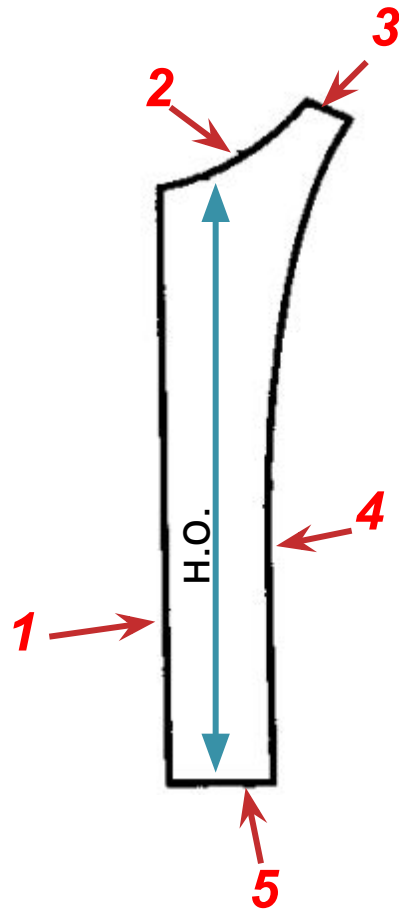


- 1- боковой срез;
- 2- срез талии;
- 3- вытачка от среза талии;
- 4- середина переднего полотнища;
- 5- срез низа.

Нить основы (н.о.) должна проходить параллельно линии, проведенной посередине вдоль детали



# Подборт – 2 детали

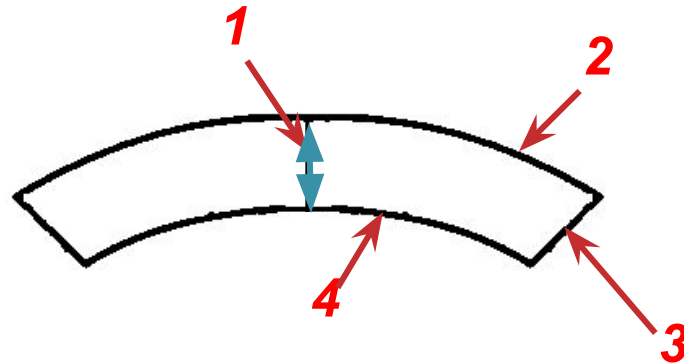


- 1- наружный срез;
- 2-срез горловины;
- 3- вершина;
- 4- внутренний срез;
- 5- срез низа.

Нить основы (н.о.) должна проходить параллельно внешнему срезу подборта (наружному срезу).



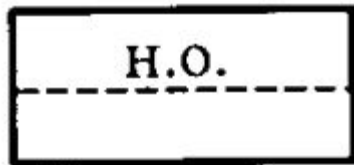
# Нижний и верхний воротники



- 1- середина воротника;
- 2- срез отлета;
- 3- концы;
- 4- срез стойки.

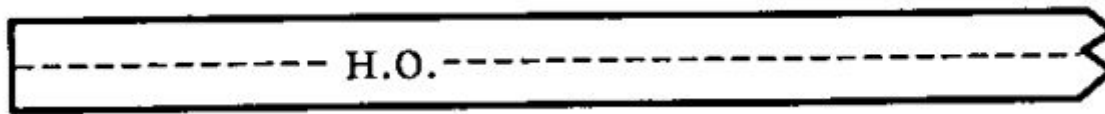
Нить основы (н.о.) или утка должна проходить перпендикулярно прямой, соединяющей концы отлета.

# Манжета – 2 детали



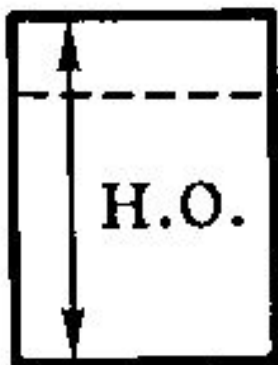
Нить основы (н.о.) должна проходить параллельно линии, проведенной посередине вдоль детали

# Пояс- 1 деталь



Нить основы (н.о.) должна проходить параллельно линии, проведенной посередине вдоль детали

# Накладной карман – 1 деталь



Нить основы (н.о.) должна проходить параллельно линии, проведенной посередине вдоль детали