

Перемычки

# Железобетонные перемычки

# ГОСТ 948-84

## Брусковые перемычки:

- ширина 120, 250мм
- высота 65, 140, 220, 290мм
- длина 1030-1550, 1030-2980, 1290-3890, 2980-5960.



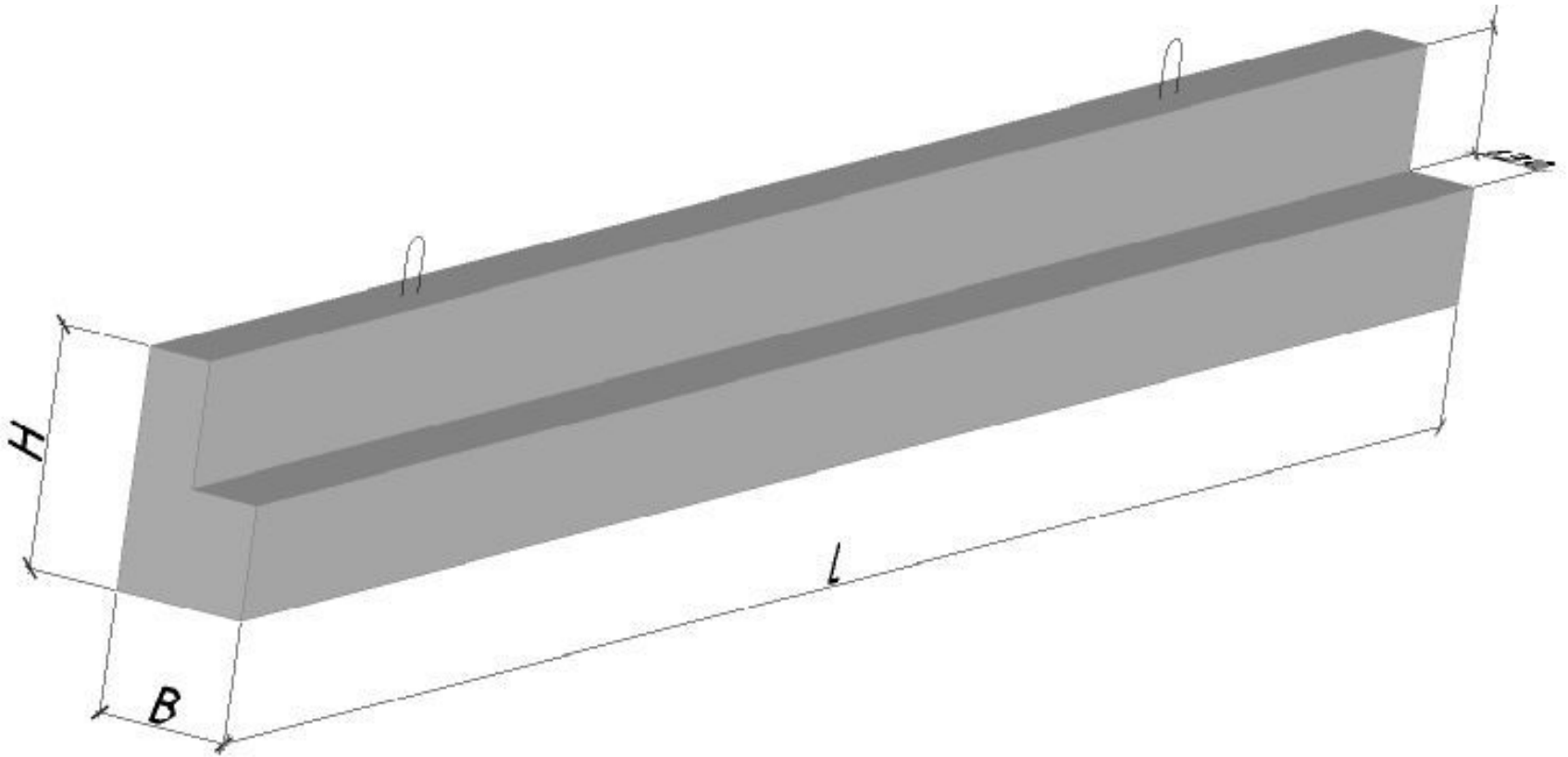
## Плитные перемычки:

- ширина 380, 510мм
- высота 65, 140, 220мм
- длина 1160, 1420-2460, 2980.



## Балочные с четвертью:

- ширина 250, 380, 510мм
- высота 290, 440, 585мм
- длина 1550-5960мм.

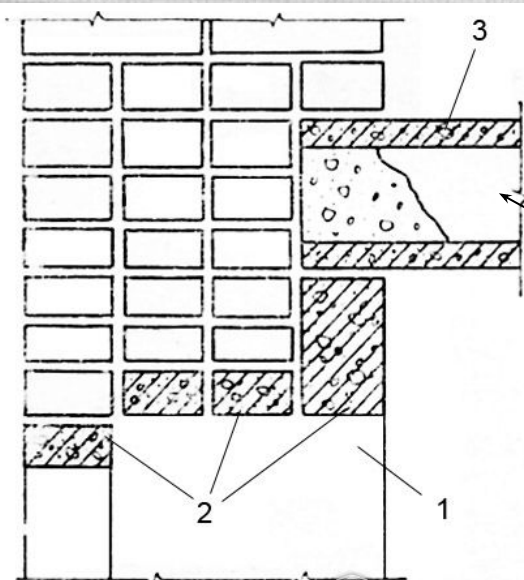
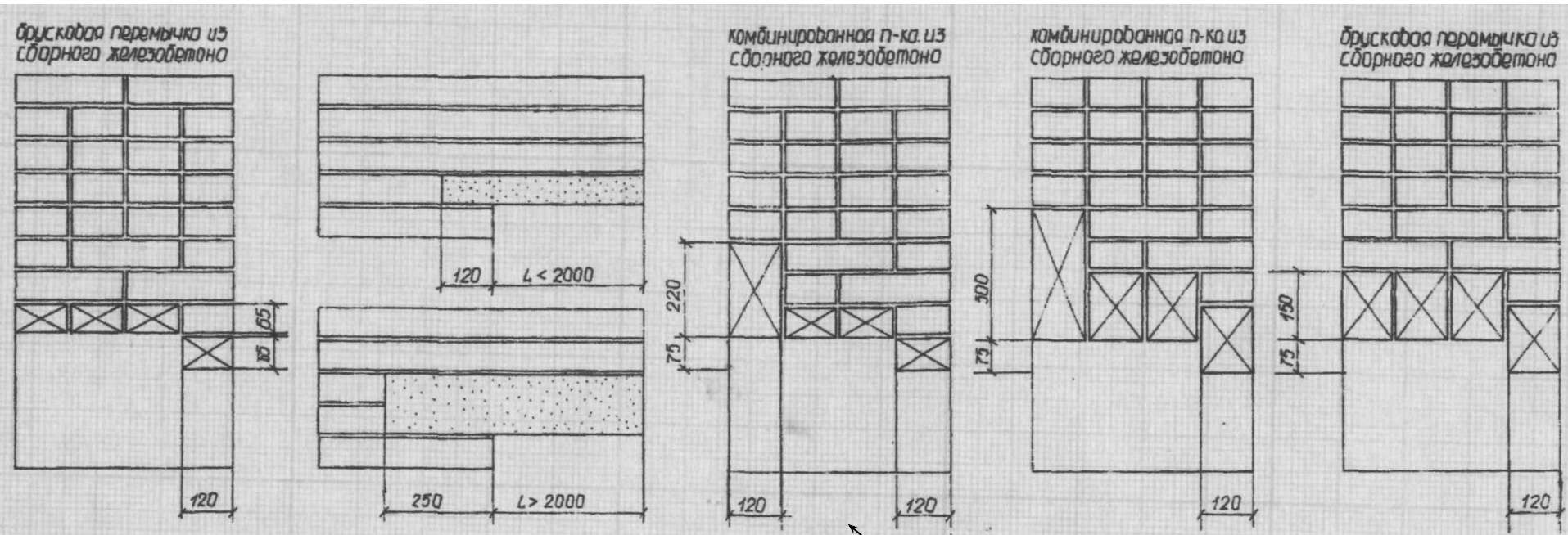


# Опираение перемычек

Длина заделки перемычки в стенку зависит от нагрузки от вышележащих конструкций. Принимается 120мм для ненесущих стен, 250мм для несущих стен.



# Расположение перемычек

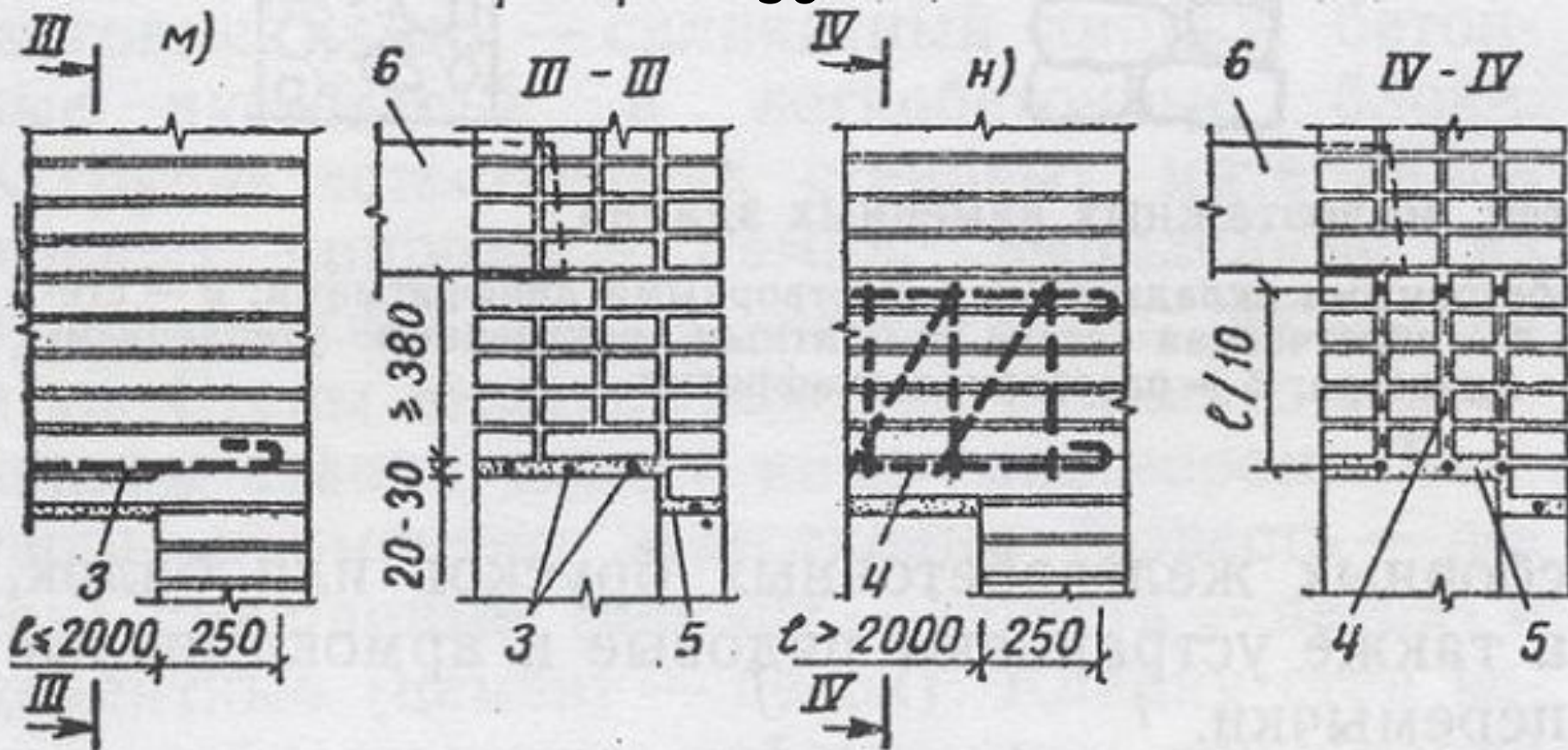


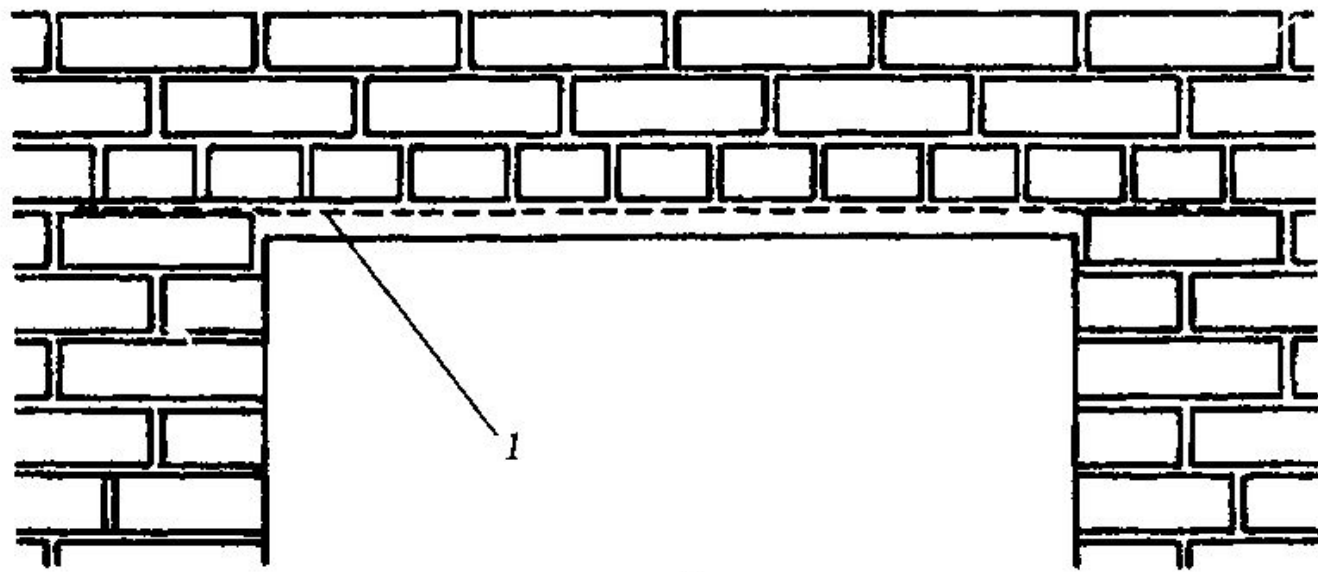
неправильно (не показаны перекрытия)

правильно (показаны перекрытия)

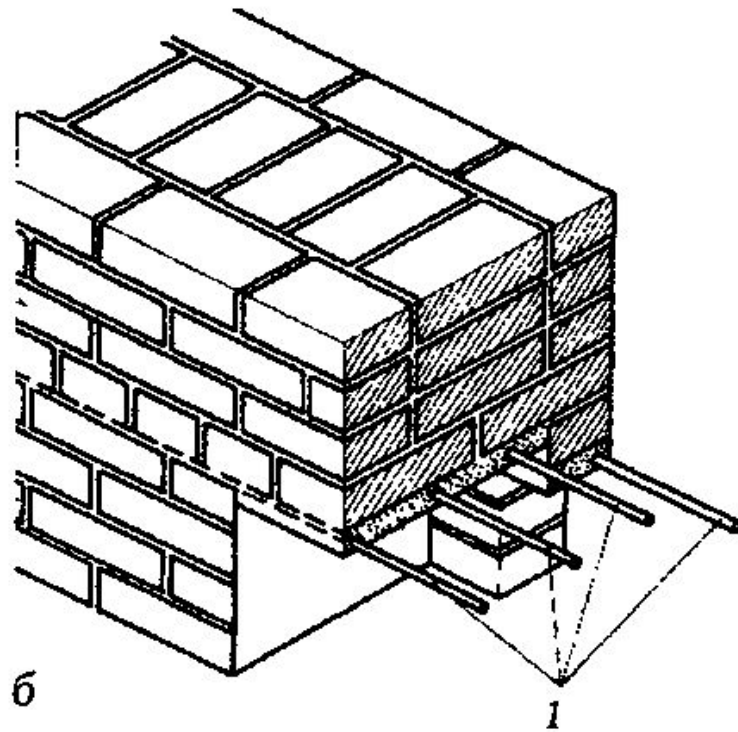
# Армокаменные перемычки



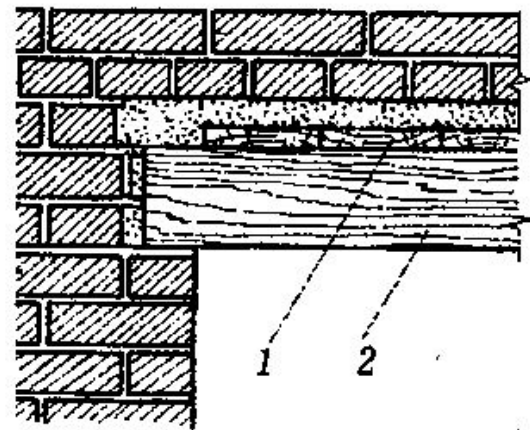




a

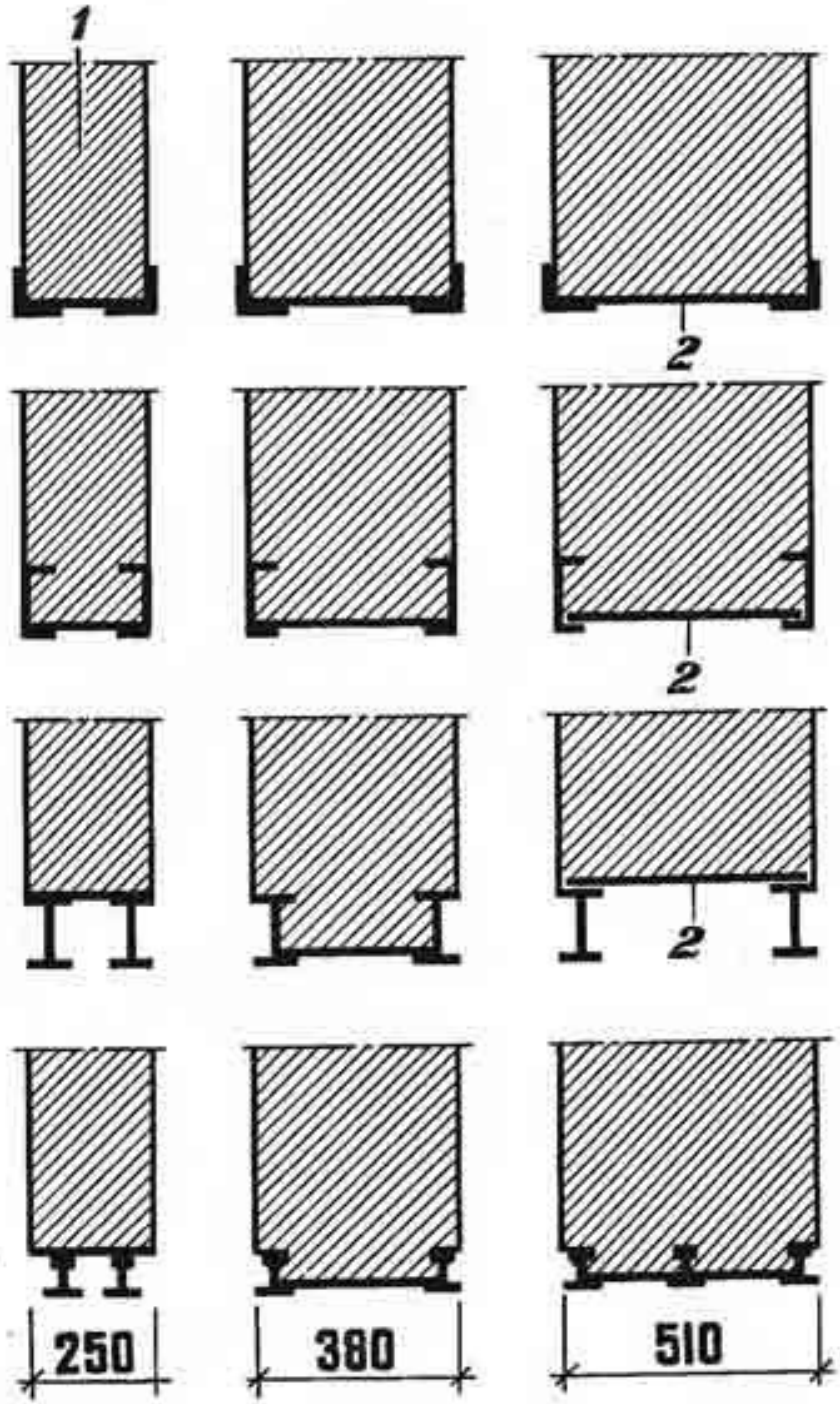


6

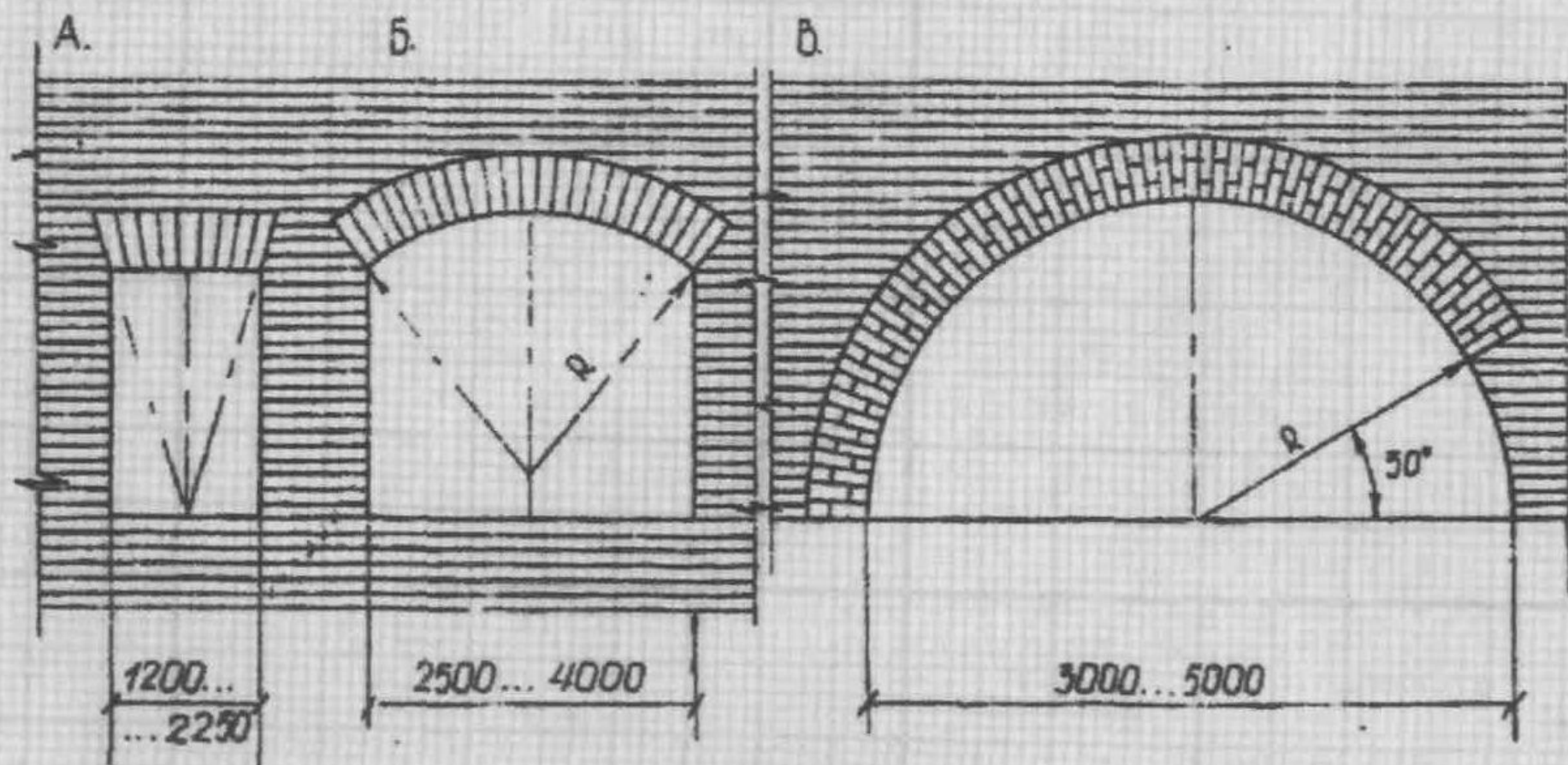


6

# Стальные перемычки



# Кирпичные перегородки



I Конструкция дверных и оконных проемов

A проем с кличатой перемычкой

Б проем с лучковой перемычкой

В проем с циркульной перемычкой

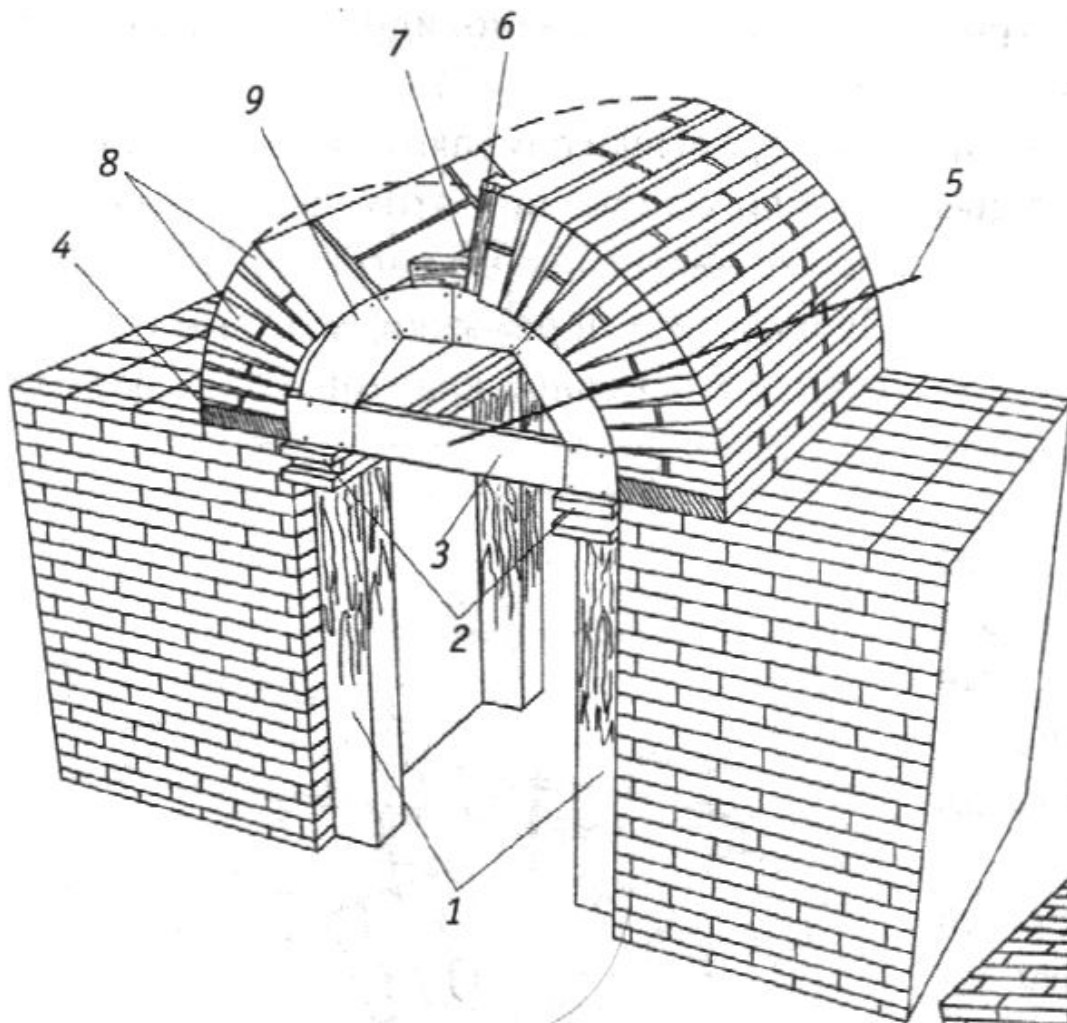


Рис.  
49

Кладка циркулярной арки  
с опалубкой (два варианта)

- 1 Стойки
- 2 Клинья
- 3 Опалубка
- 4 Пята арки
- 5 Шнур
- 6 Шаблон
- 7 Обшивка
- 8 Ряды кладки
- 9 Сборное кружало

