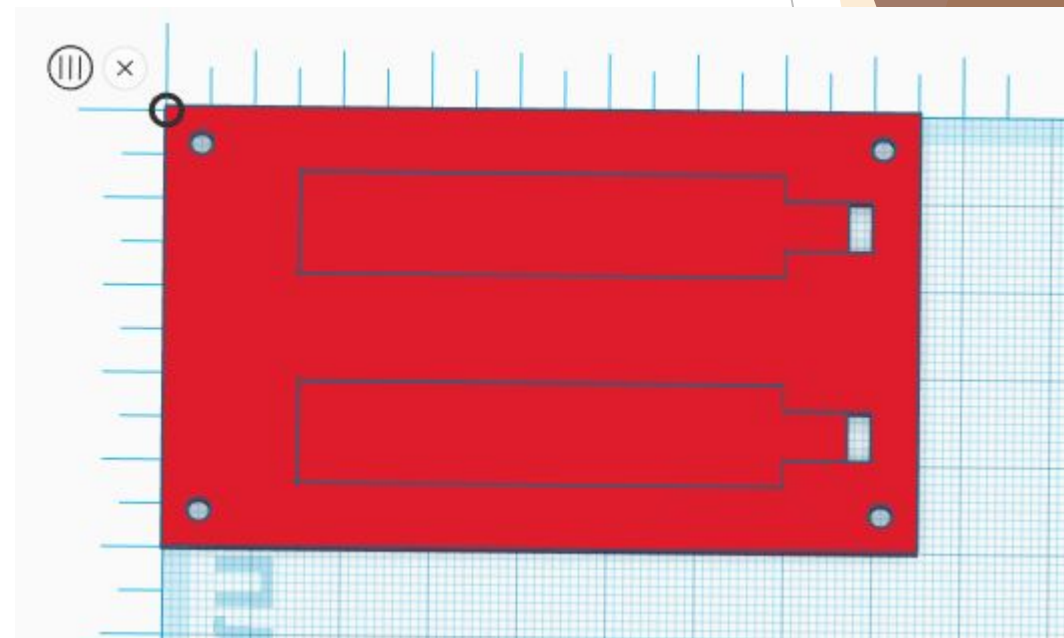
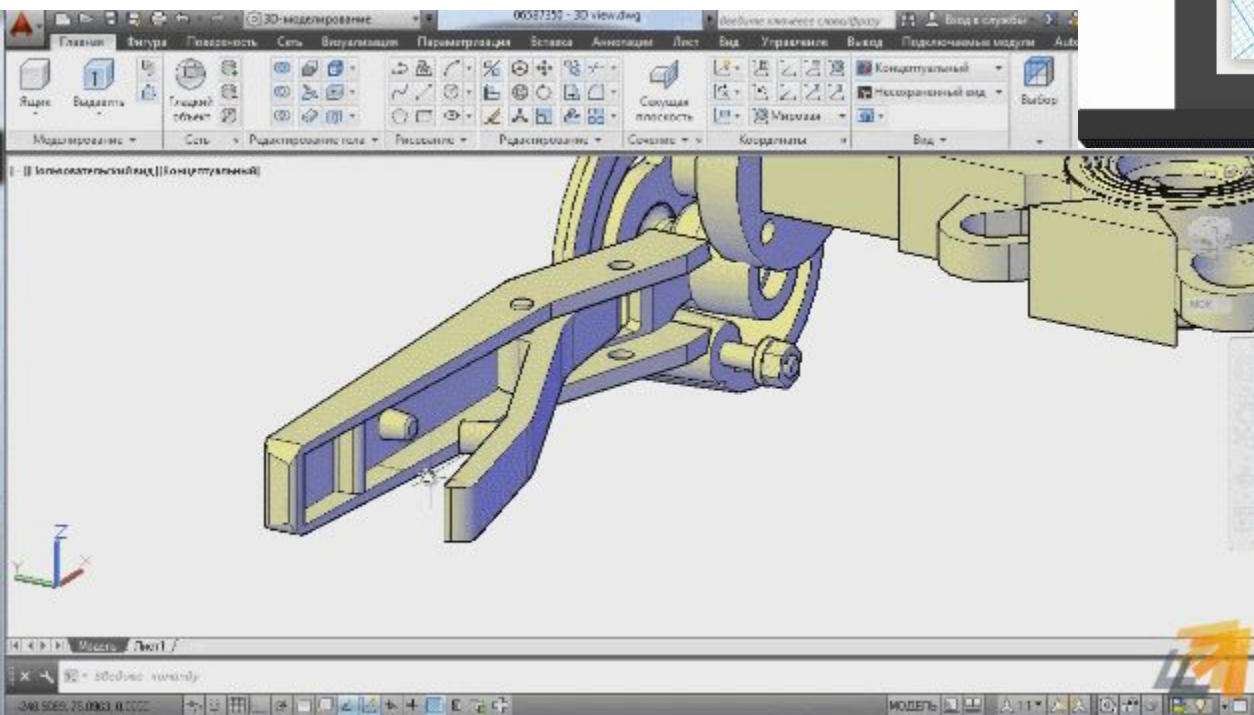
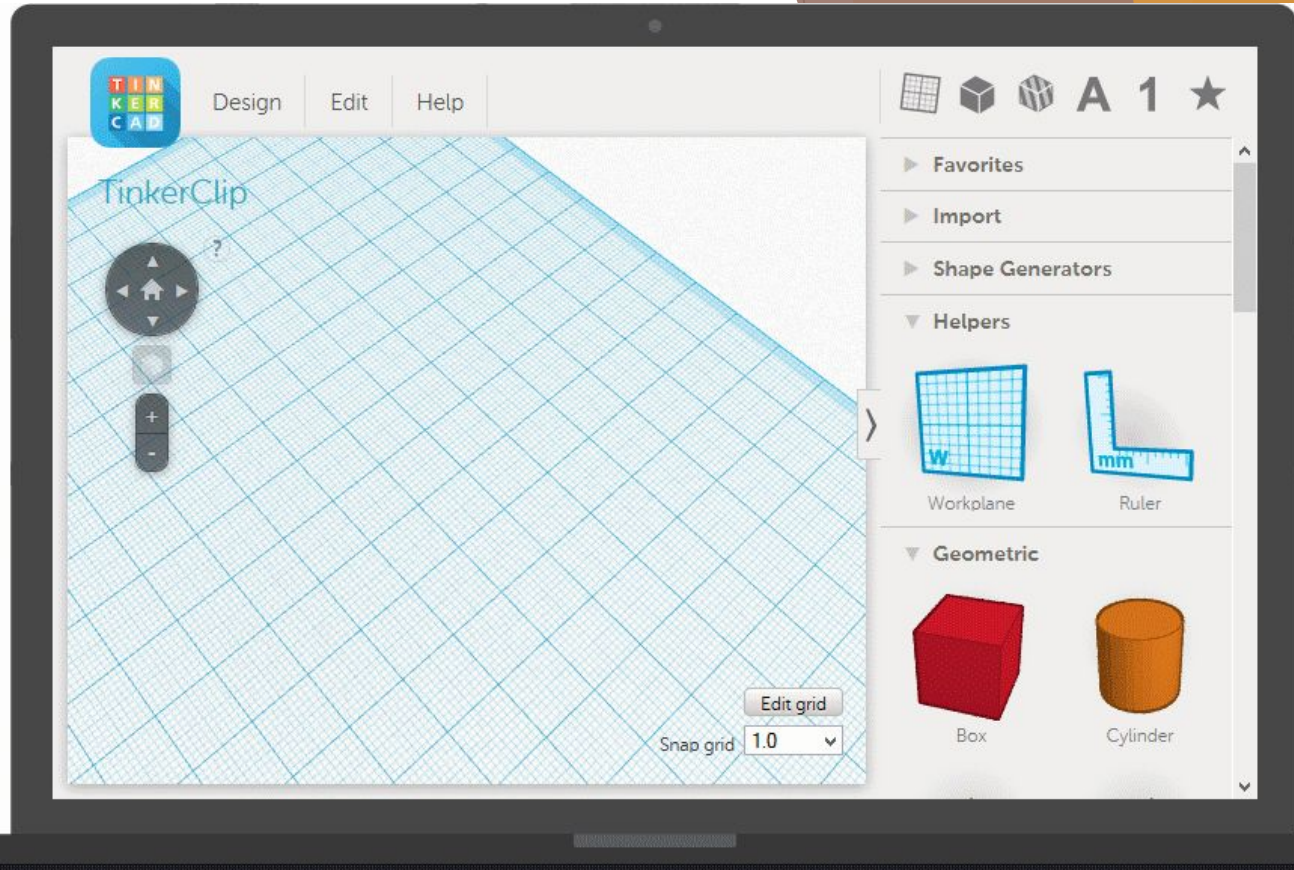


# Урок 20 Моделювання кришки

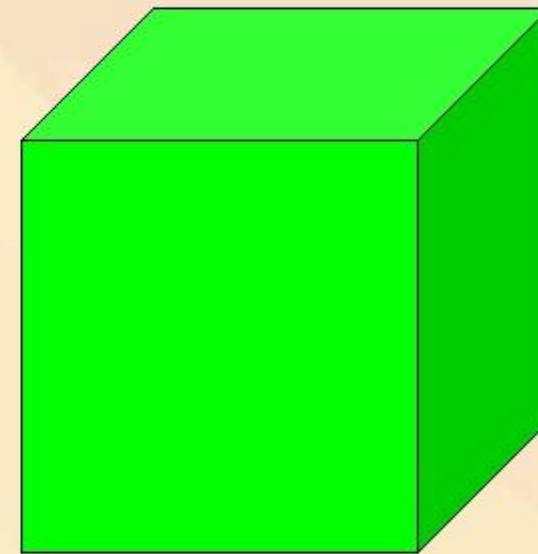
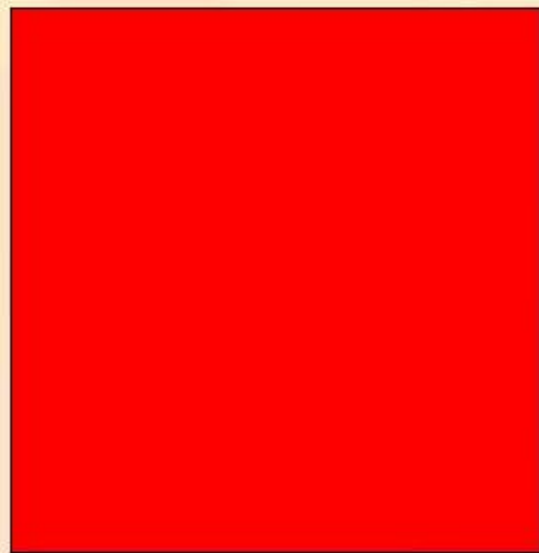
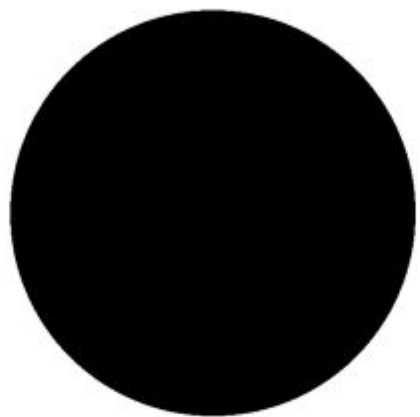


E-School

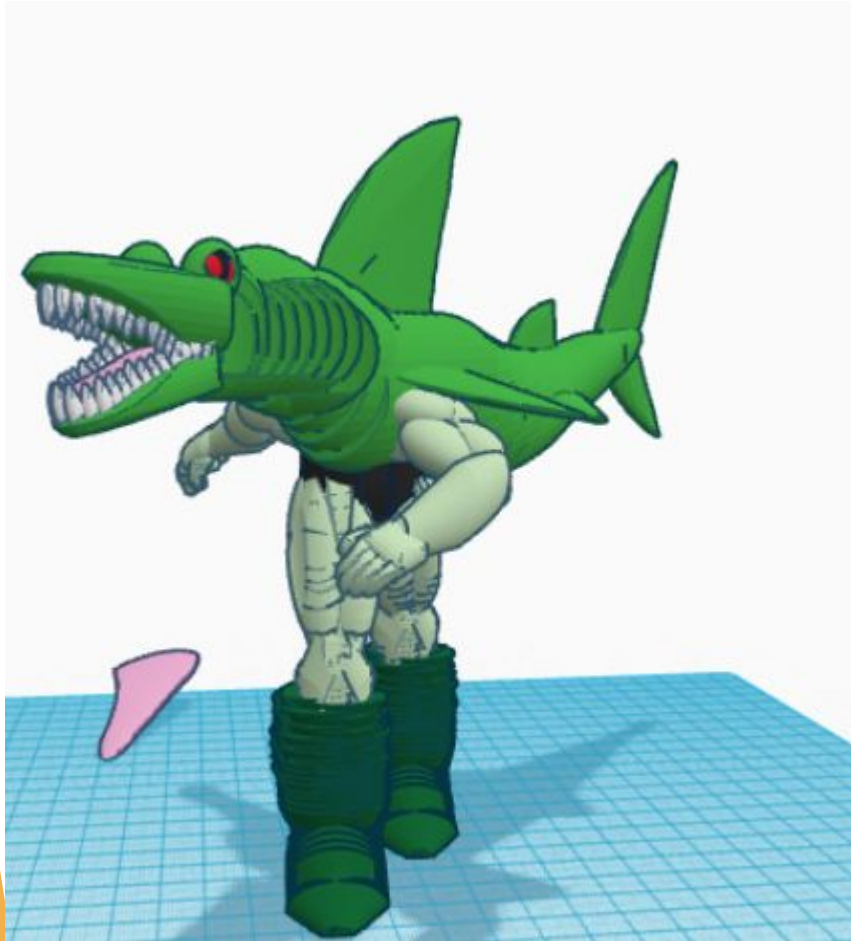
# 3D модель



1D, 2D, 3D



# Tinkercad



# Основні інструменти



- лінійка



- згрупувати



- розгрупувати



- вирівняти



-  
зкопіювати



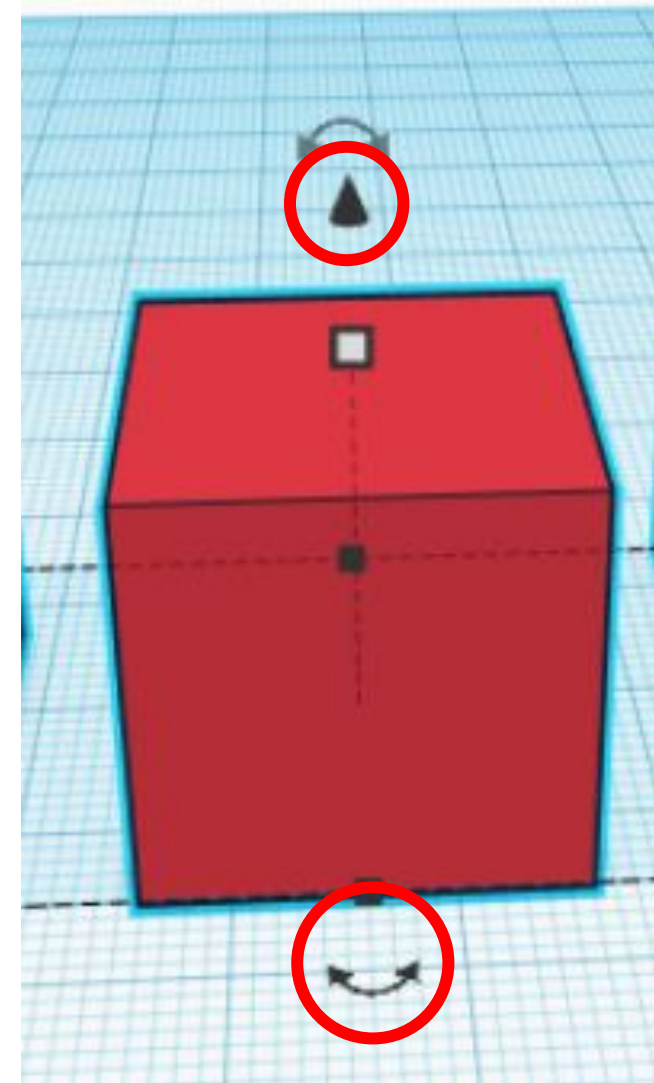
- вставити

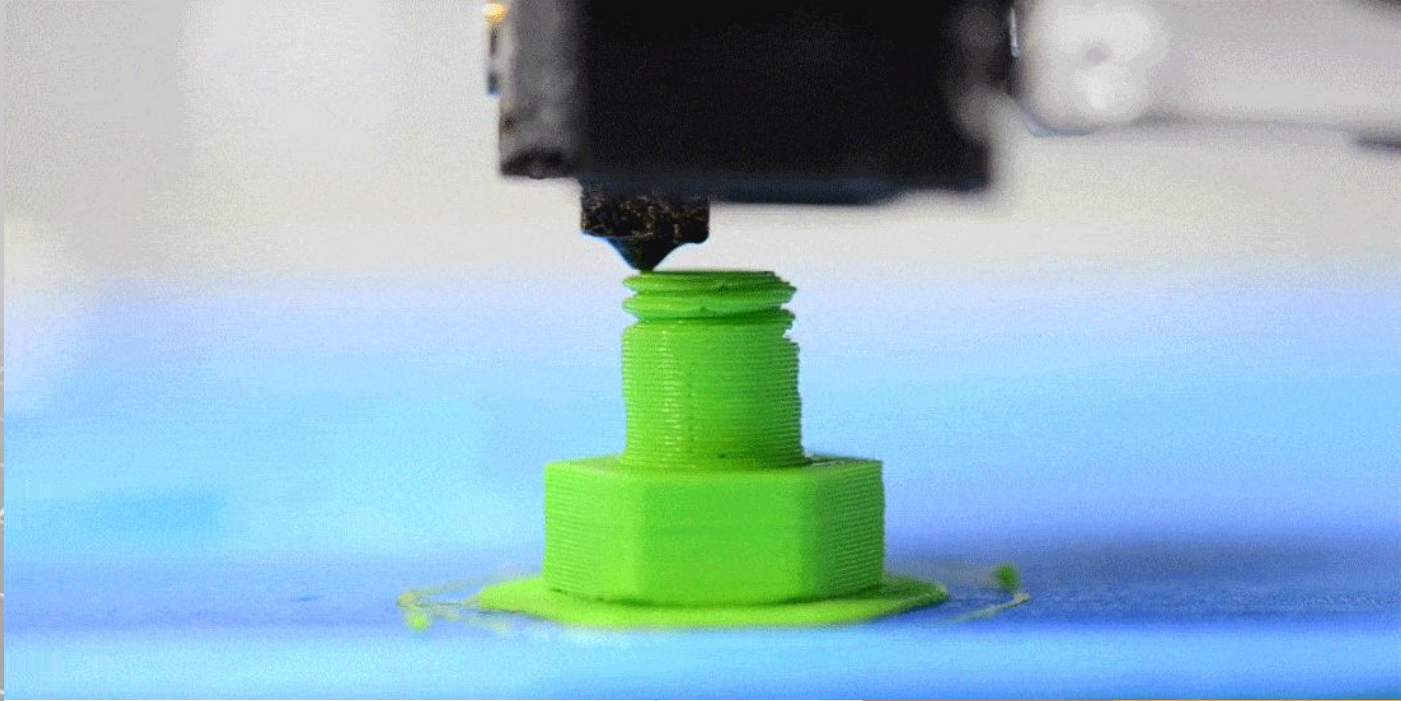
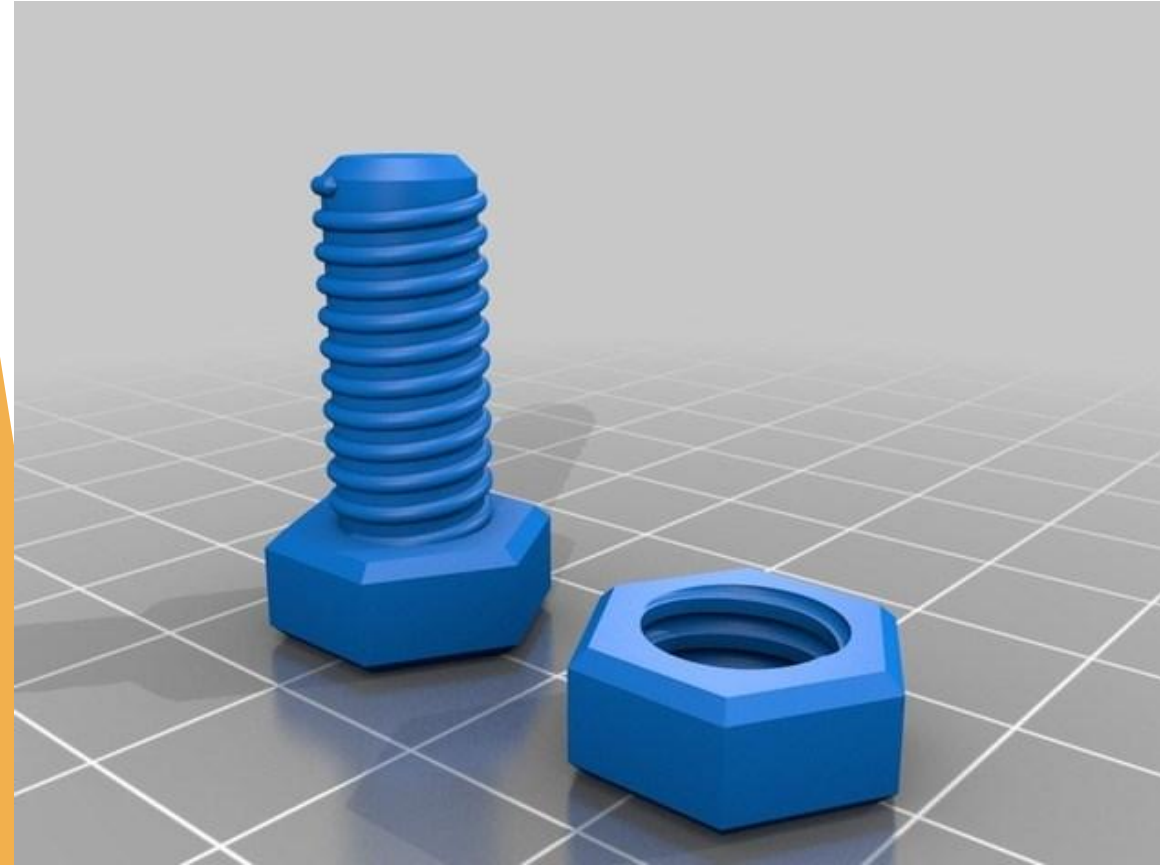


- видалити

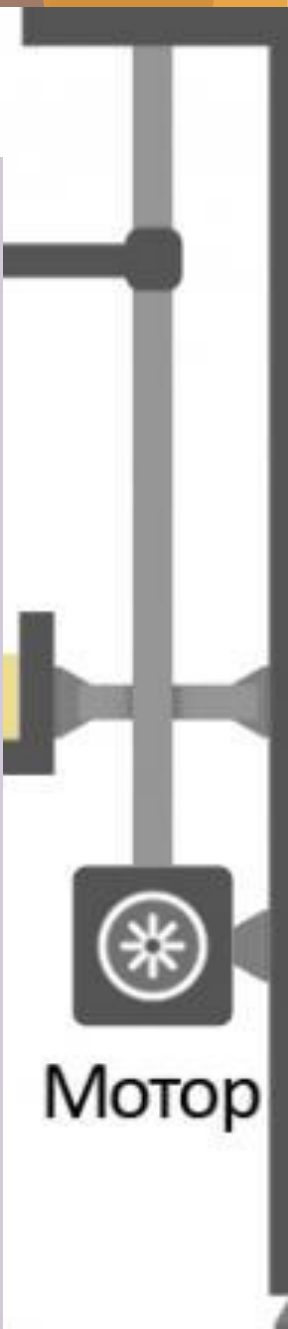


- дія назад/вперед





DLP



# FDM



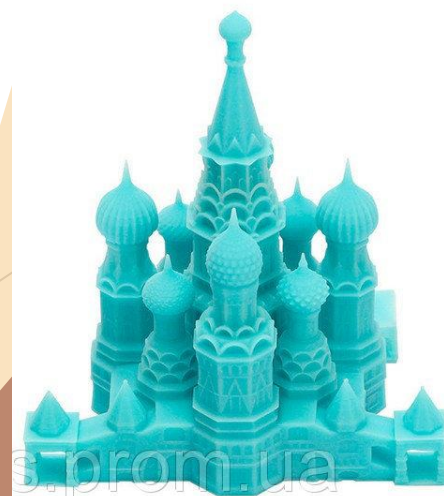
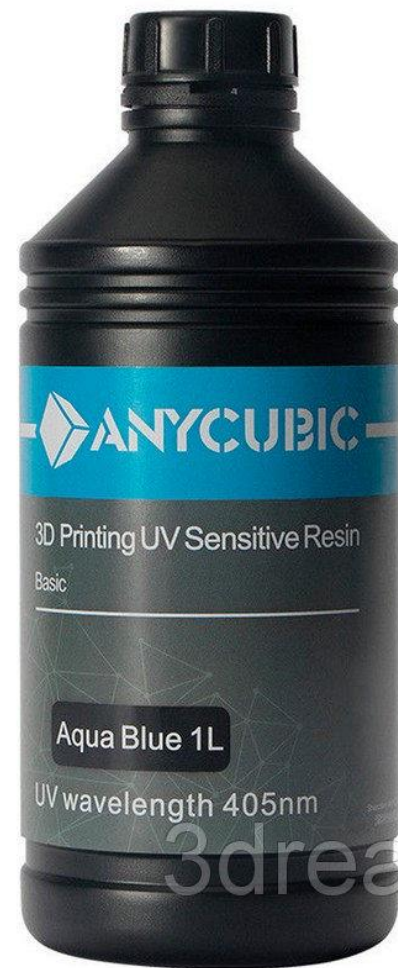
ent

d nozzle

platform



# Види матеріалів



3dreams.prom.ua

# Flyingbear ghost 4s



# Слайсер Cura

Ultimaker Cura

Файл Правка Вид Параметры Расширения Настройки Справка

CUVA. ПОДГОТОВКА ПРЕДВАРИТЕЛЬНЫЙ ПРОСМОТР МОНИТОР

Магазин Войти

Просмотр типа Просмотр слоёв < Цветовая схема Тип линии

Draft 0.2mm 20% Выкл Вкл

Параметры печати

Высота слоя 0.06 0.1 0.15 0.2 0.3 0.4 0.6

Заполнение (%) 0 20 40 60 80 100

Постепенное заполнение

Поддержки

Прилипание

Свое >

Слои верхней оболочки 0

Толщина дна/крышки 0.8 мм

< Рекомендован

20 минут

4g · 1.65m · ГРН 8.26

Print over Flying Bear Gost4s

Список объектов

СFFFP для литья мастера левая

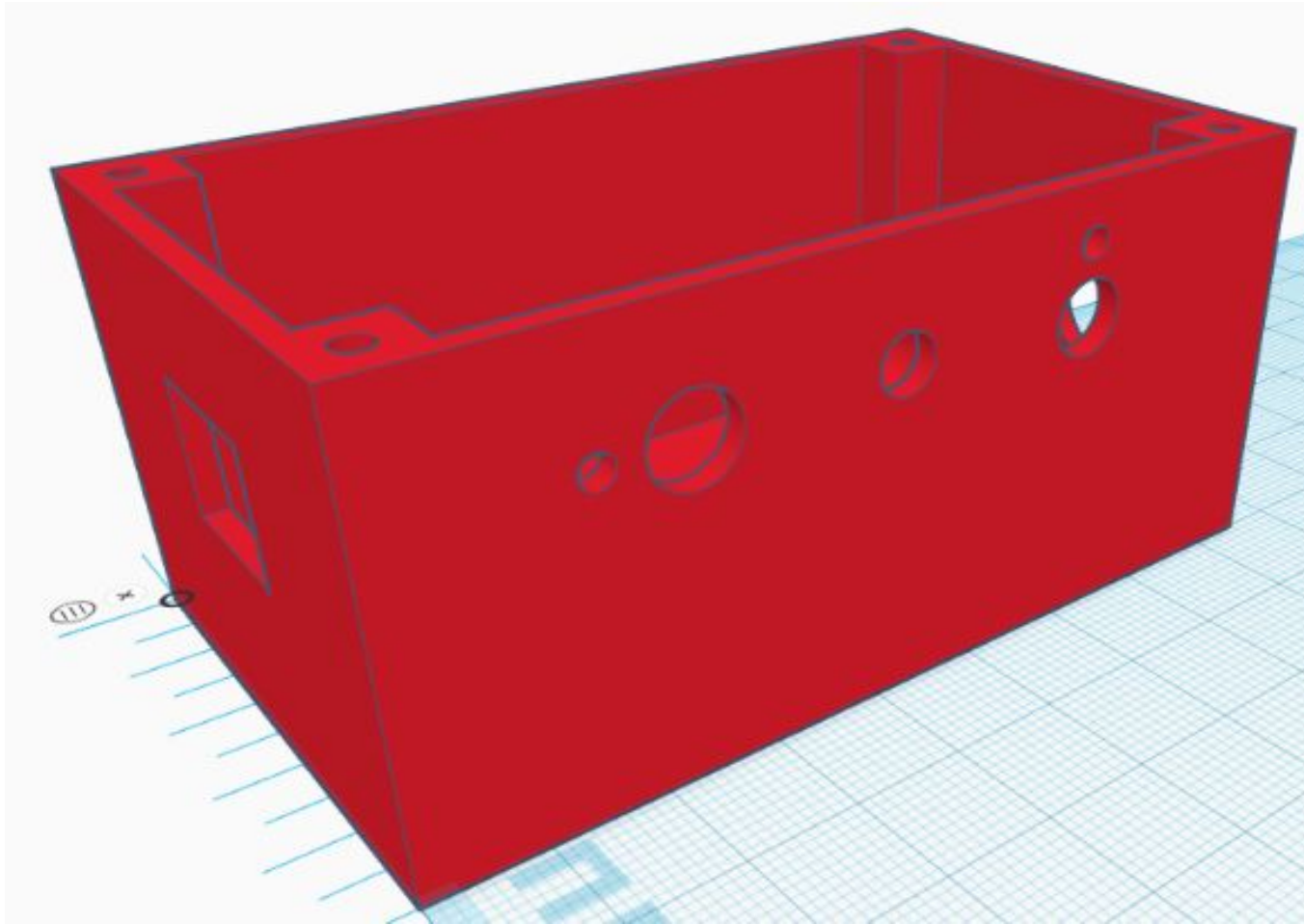
20.0 x 20.0 x 20.0 мм

Блокировка модели

X 0 мм

Y 0 мм

Z 0 мм



**SANS 2 MM**

# Дякую за увагу

