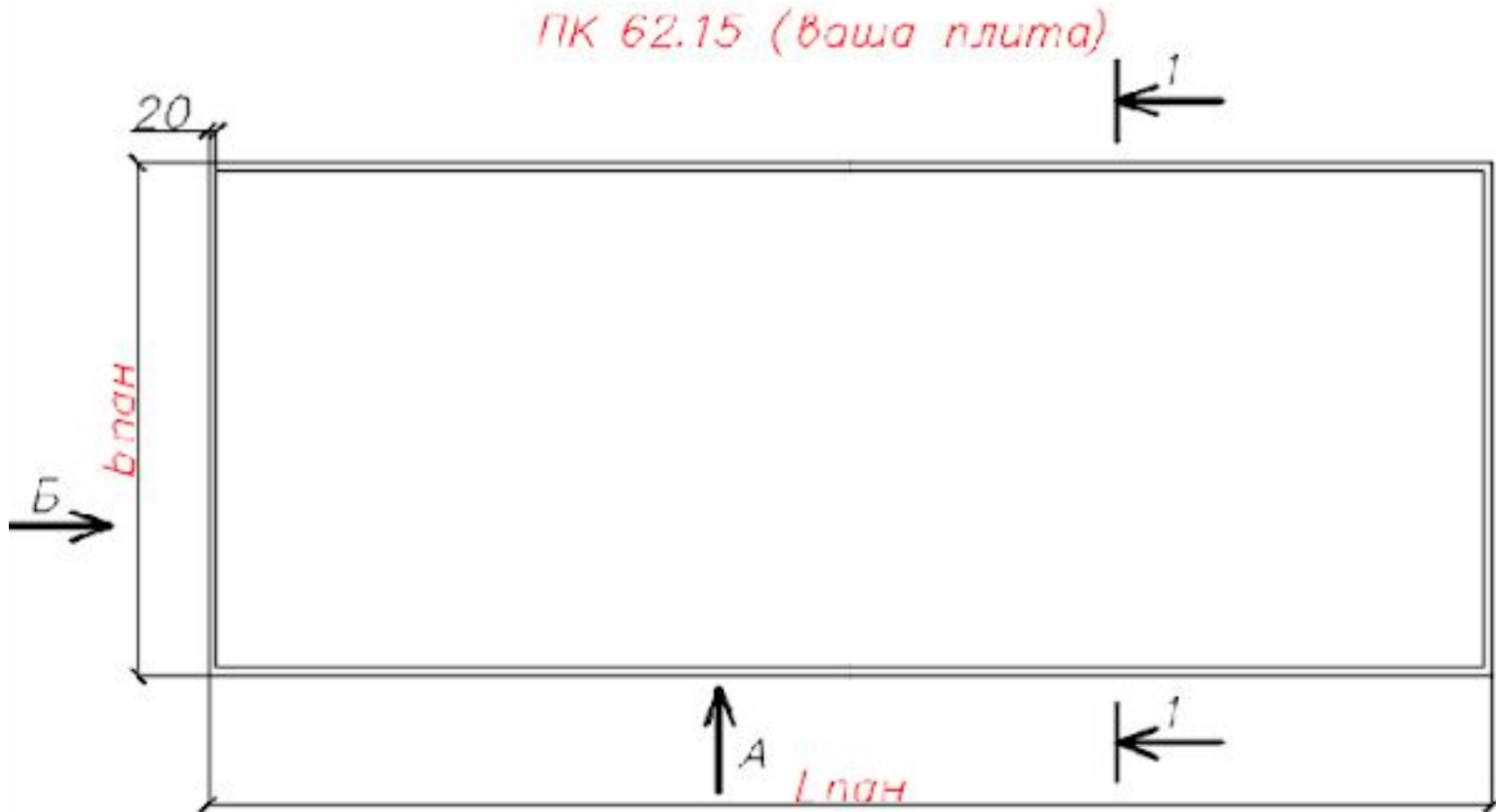


Этапы построение чертежа плиты перекрытия

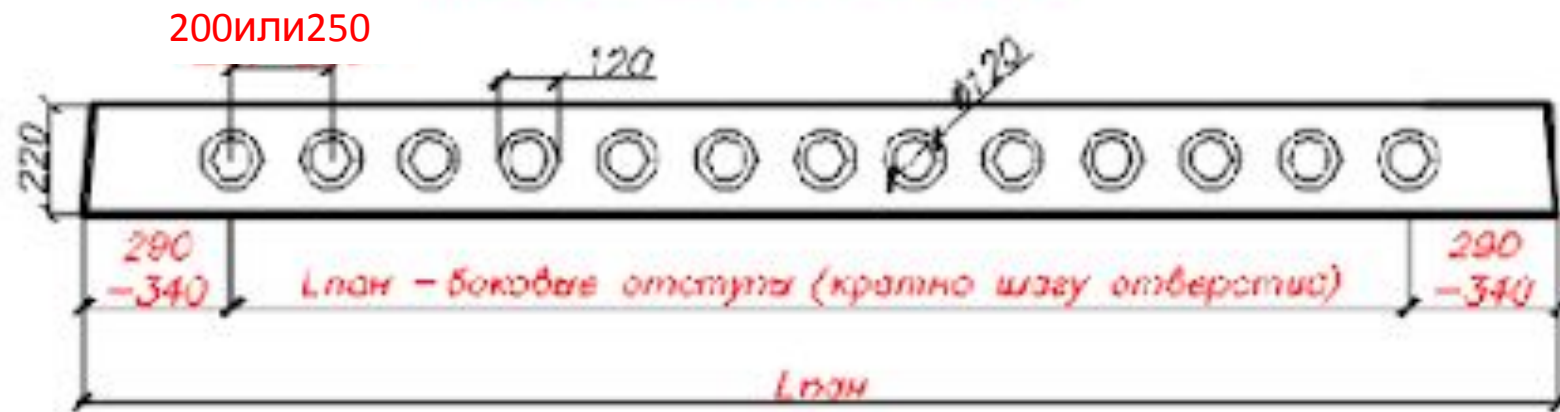
Вычертить вид плиты сверху, показать направление вида А, Б, положение секущей плоскости 1-1



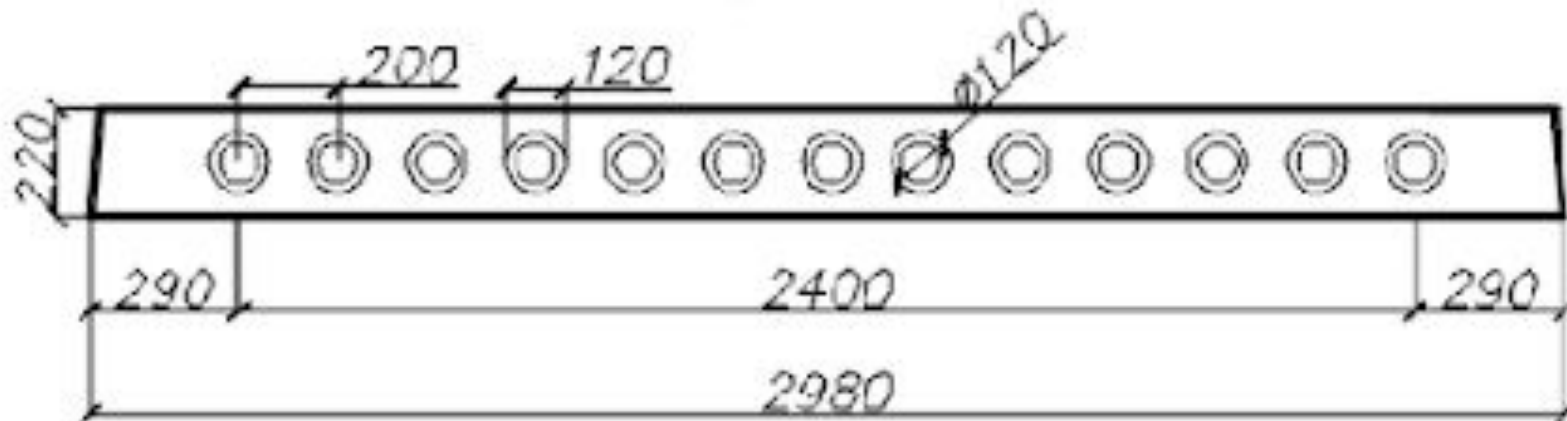
Построить Вид А

Вид А

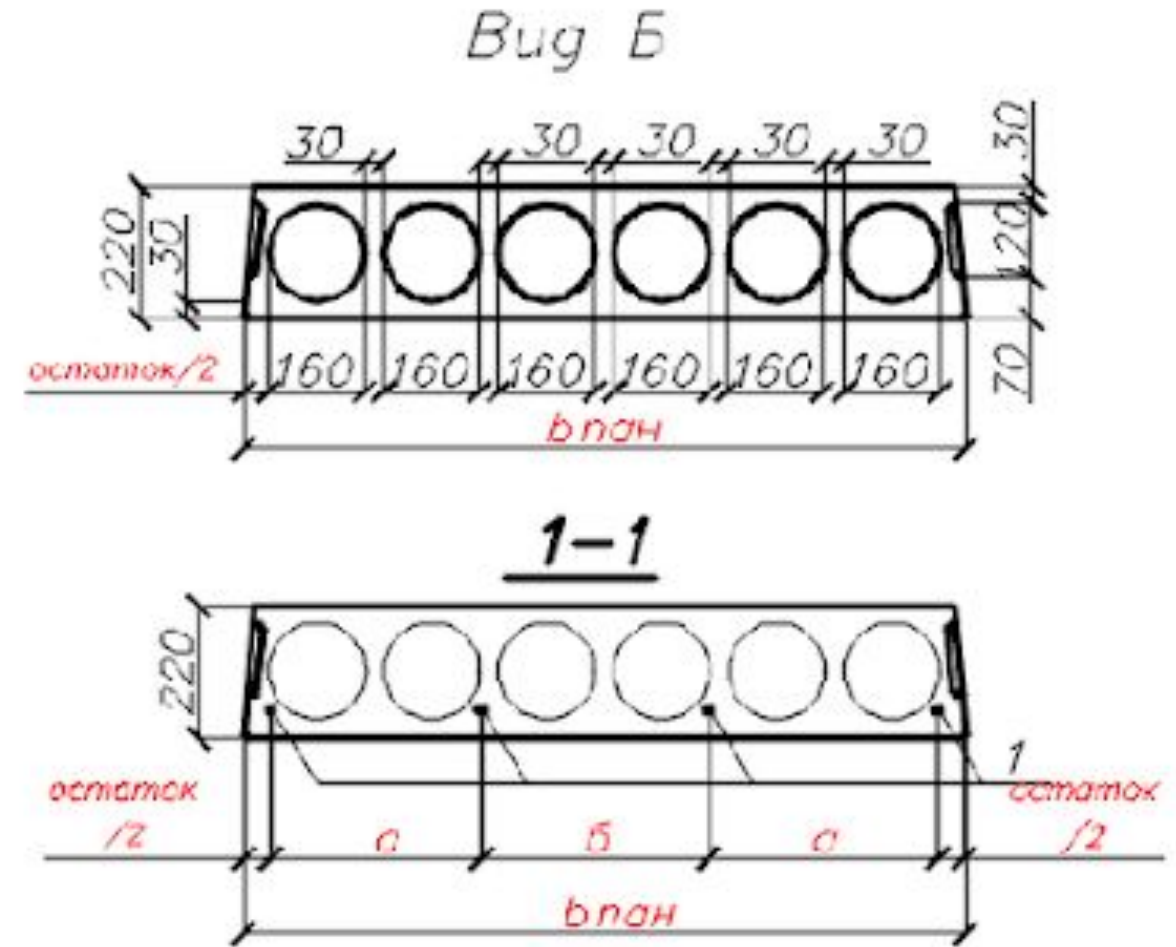
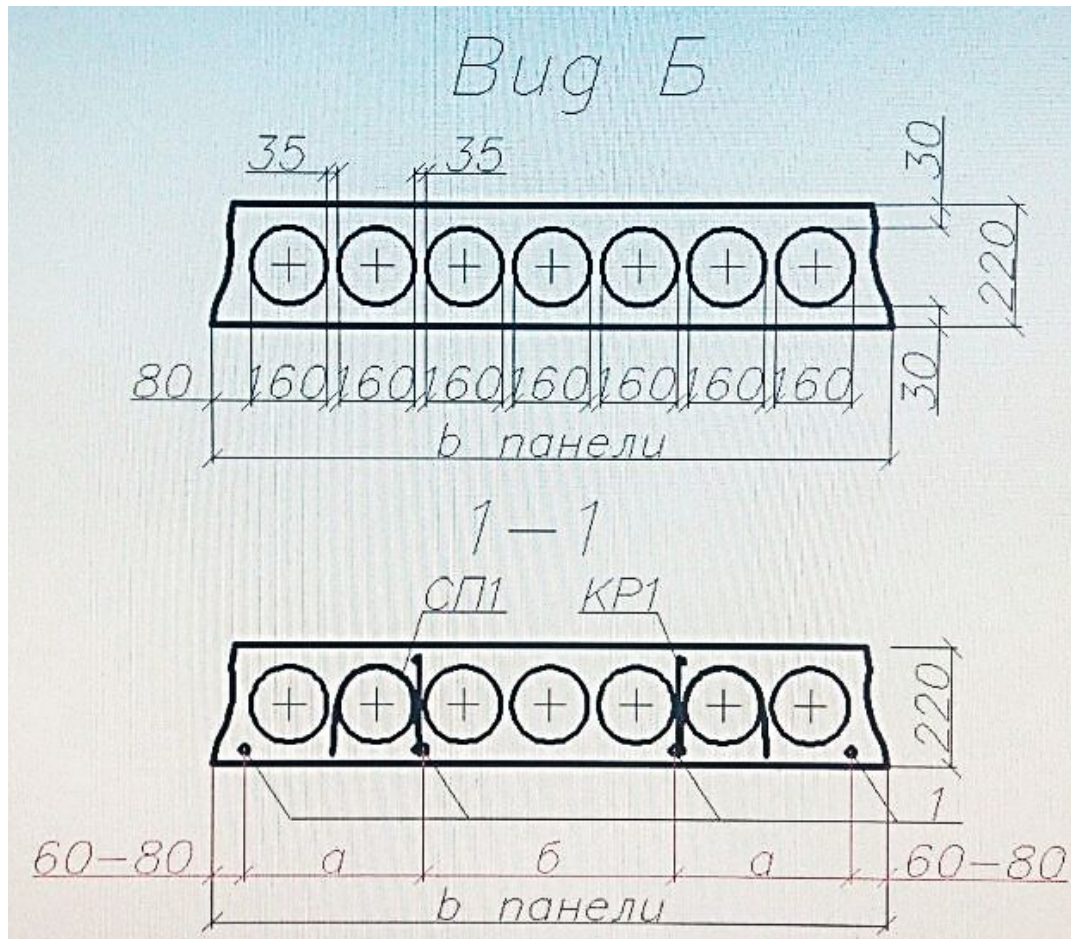
количество отверстий будет меняться в зависимости от шага и длины плиты



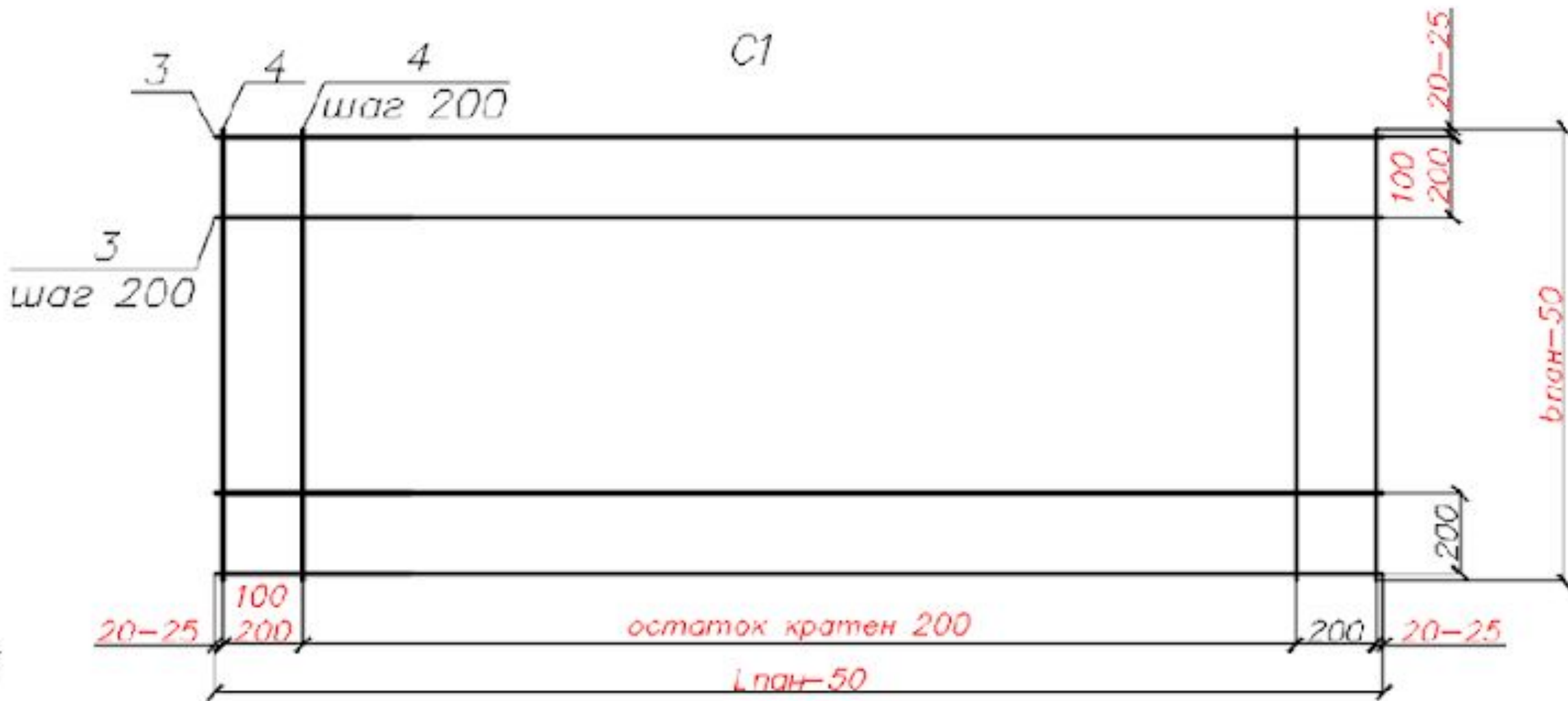
Вид А (пример)



Вычертить вид Б, сечение 1-1 (М 1:10)
Количество стержней с позицией 1
зависит от вашего расчета



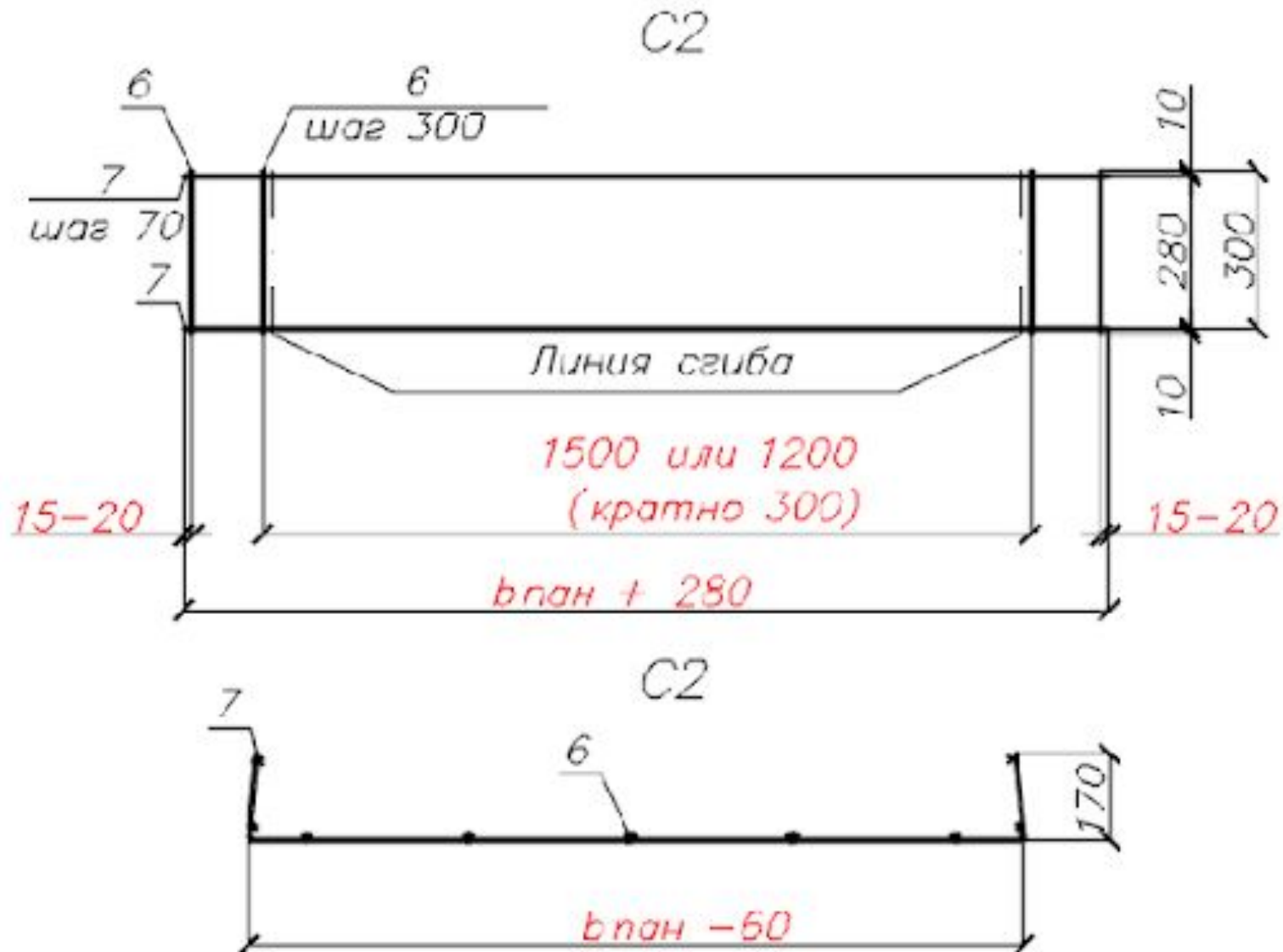
Вычертить сетку С1



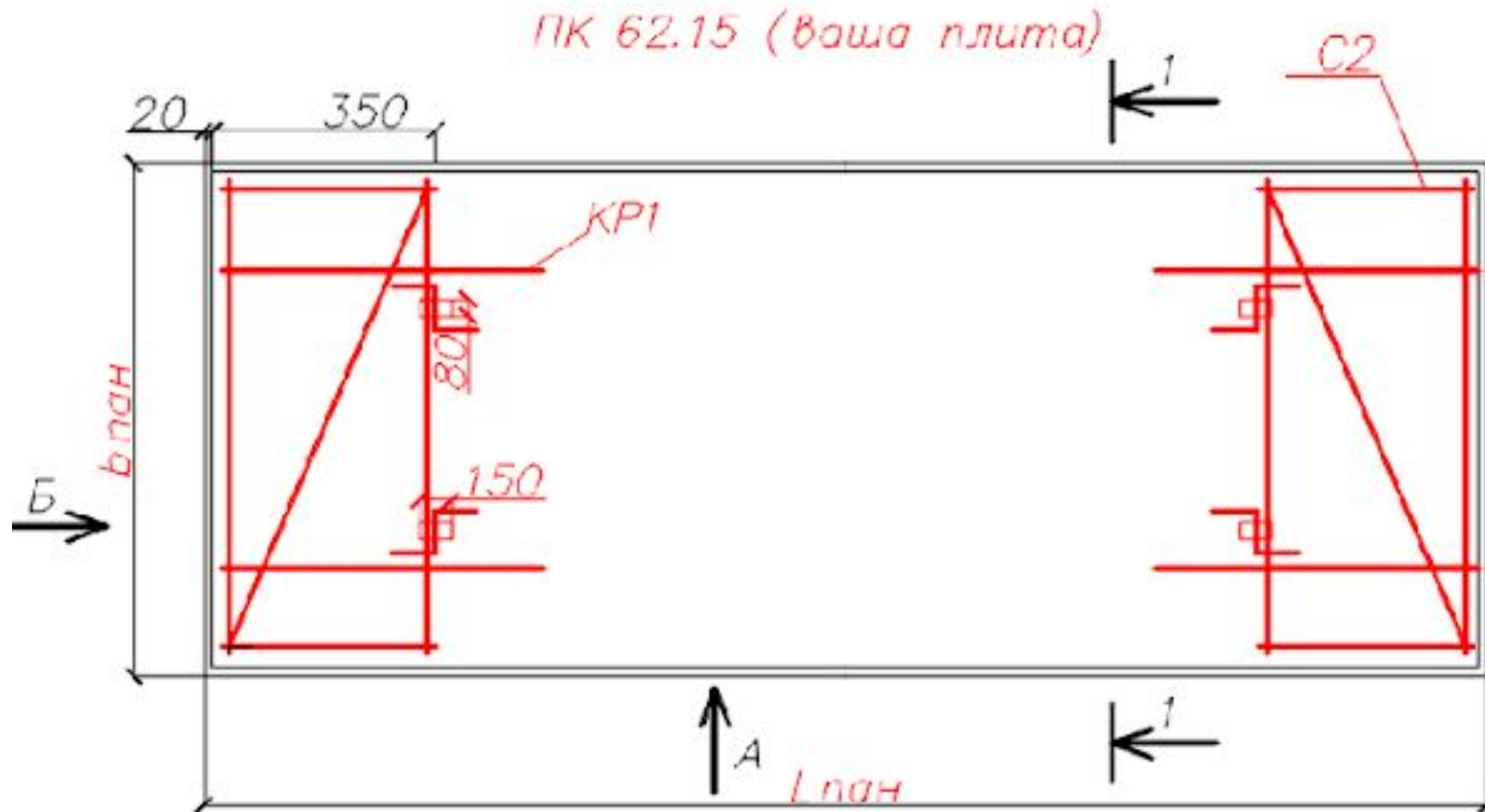
Вычертить каркас КР1



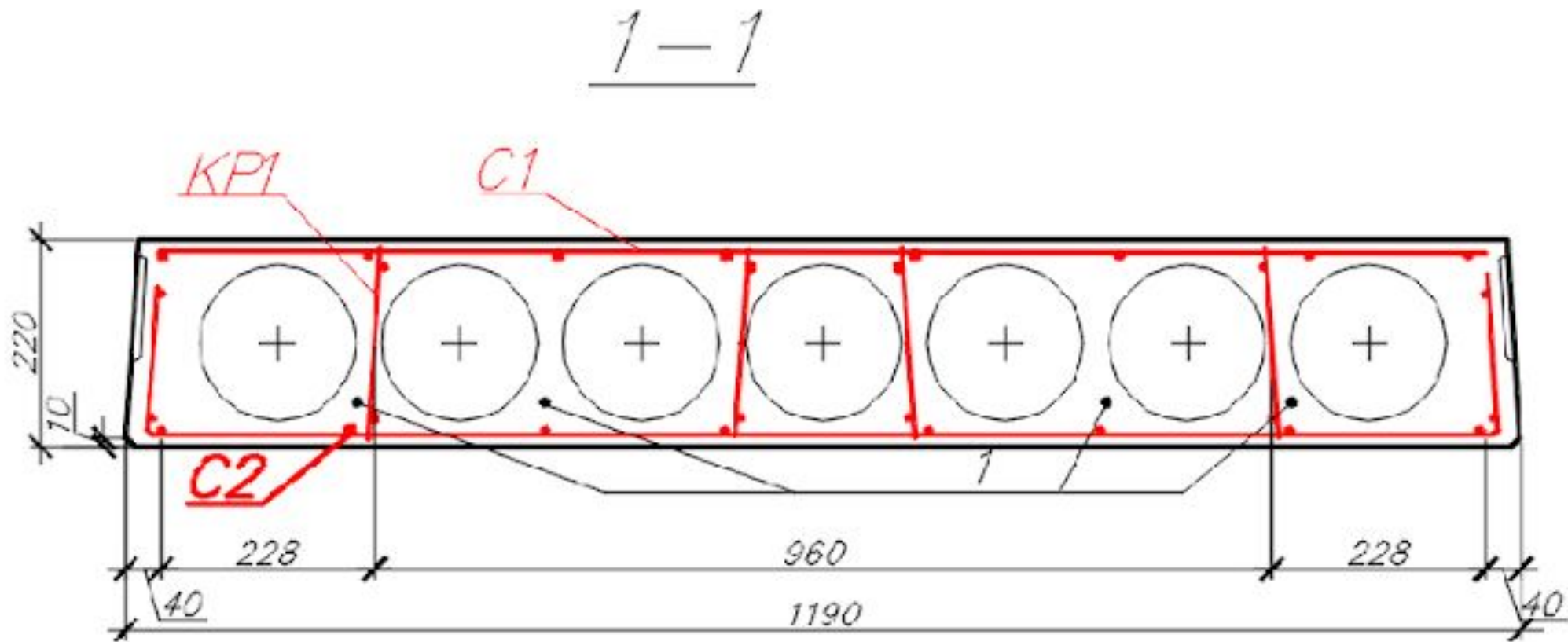
Вычертить сетку С2 в двух проекциях



На виде сверху показать монтажные петли, КР1, С2



На разрезе 1-1 показать каркасы, С1 и С2



Заполнить спецификацию

Спецификация

Формат	Зона	Поз.	Обозначение	Наименование	Кол.	Примечание
				<u>Сборочные единицы</u>		
				Сетки арматурные		
				C1	1	
				C2	1	
				Каркас пространственный КР1	8	

Формат	Зона	Поз.	Обозначение	Наименование	Кол.	Примечание
				<u>Сборочные единицы</u>		
				<u>Сетки арматурные</u>		
				C1	1	
				C2	2	
				<u>Каркас глобальный КР1</u>	8	
				<u>Детали</u>		
		1	Рабочая арматура ГОСТ 9561-91	Ø 12 Алт-800 L=5940	4	0.898
		2	Петля монтажная ГОСТ 9561-91	Ø 10 А240 L=3200	4	0.617
				<u>Материалы</u>		
				Бетон класса В40	1.24	
				<u>Арматурные изделия</u>		

Класс,
диаметр по
расчету

Рабочая
арматура
Петля
монтажная

ГОСТ 9561-91

ГОСТ 9561-91

Марка по
расчету

Кол-во по
чертежу

Вес 1
стержня
выбранного
диаметра и
длины

				<u>Арматурные изделия</u>		
				КР1		Кол-во по чертежу
3	ГОСТ 9561-91			Ø 5 В500 L=185		17
4	ГОСТ 9561-91			Ø 5 В500 L=1620		2
				С1		
5	ГОСТ 9561-91			Ø 5 В500 L=5940		8
6	ГОСТ 9561-91			Ø 3 В500 L=1440		31
				С2		
7	ГОСТ 9561-91			Ø 3 В500 L=1750		5
8	ГОСТ 9561-91			Ø 3 В500 L=300		6

↑ Класс,
диаметр по
расчету

↖ Вес 1 стержня
выбранного
диаметра и длины

