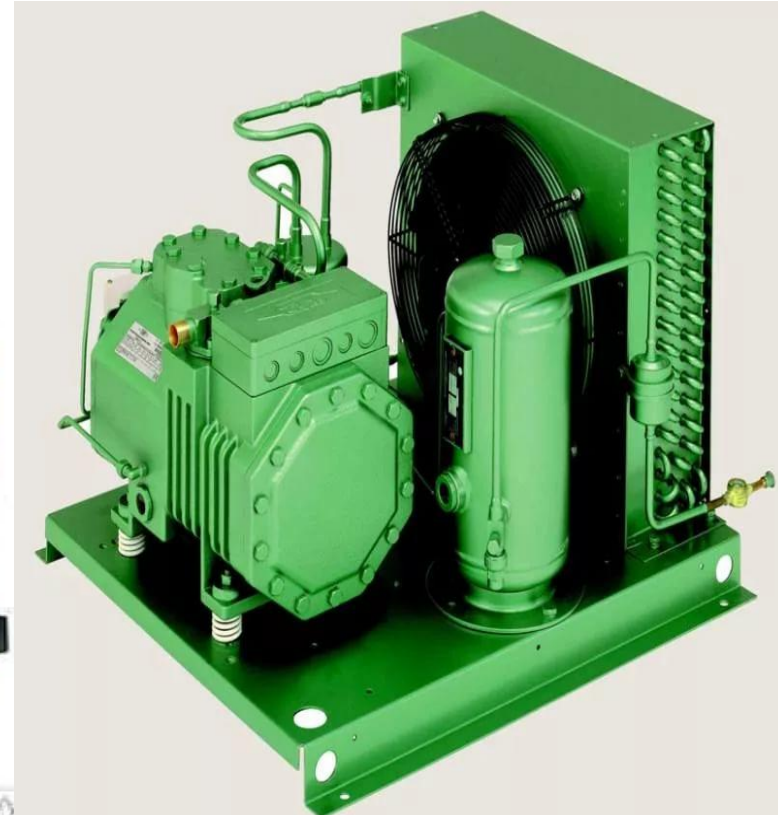


Холодильные машины-

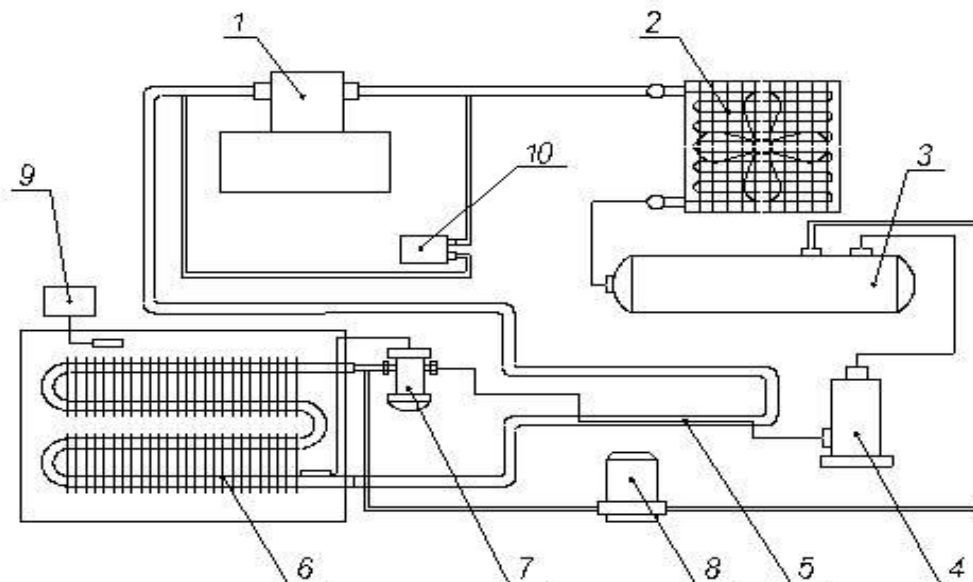
предназначены для поддержания пониженной температуры ниже температуры окружающей среды.



Из чего состоит холодильная машина

Все части холодильной машины связаны между собой и образуют замкнутый круговорот хладагента и его паров. Основной частью каждой холодильной машины является - ХЛАДАГЕНТ

Схема паровой компрессионной холодильной машины



1 — компрессор, 2 — конденсатор, 3 — ресивер, 4 — фильтр-осушитель, 5 — теплообменник, 6 — испаритель, 7 — терморегулирующий вентиль, 8 — соленоидный вентиль, 9 — датчик-реле температуры, 10 — реле давления

Что такое хладагент?

- Хладагент или холодильный агент - химическое вещество которое при кипении отнимает теплоту от охлаждаемого объекта, а затем после перехода в газообразное состояние передает тепло окружающей среде

