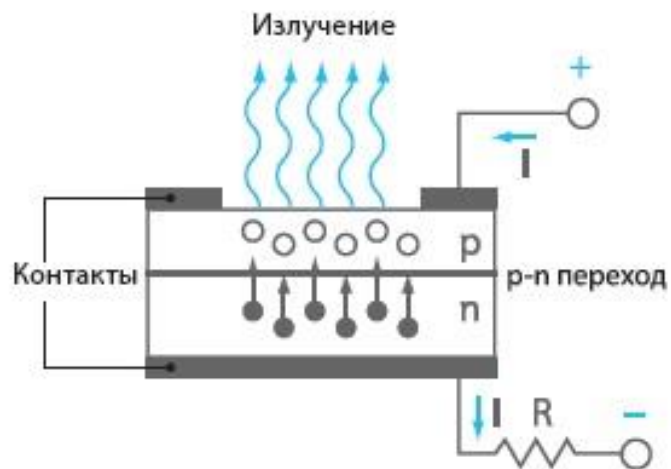


Программная реализация МПС

Тема 1

Подключение типовых узлов ввода/вывода для однокристальных микроконтроллеров

Светодиодные индикаторы



Принцип действия светодиода

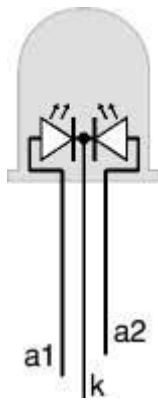
(LED — light emitting diode — светоизлучающий диод)

основан на эффекте свечения полупроводников (диодов) при пропускании через них электрического тока

Светодиодные индикаторы

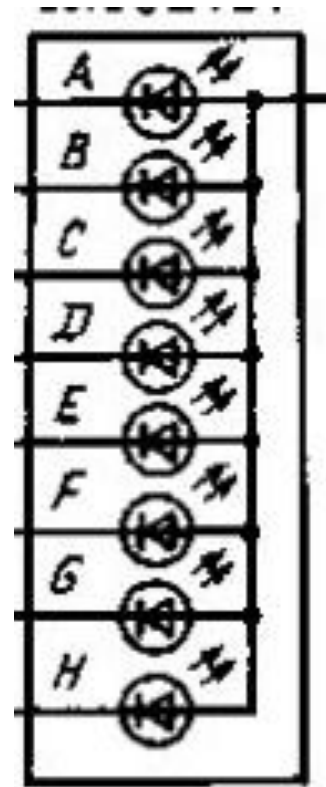
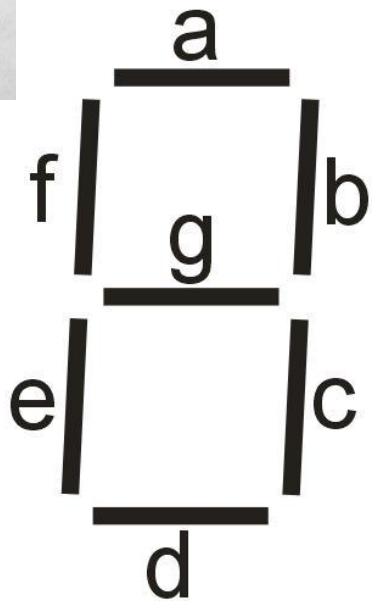
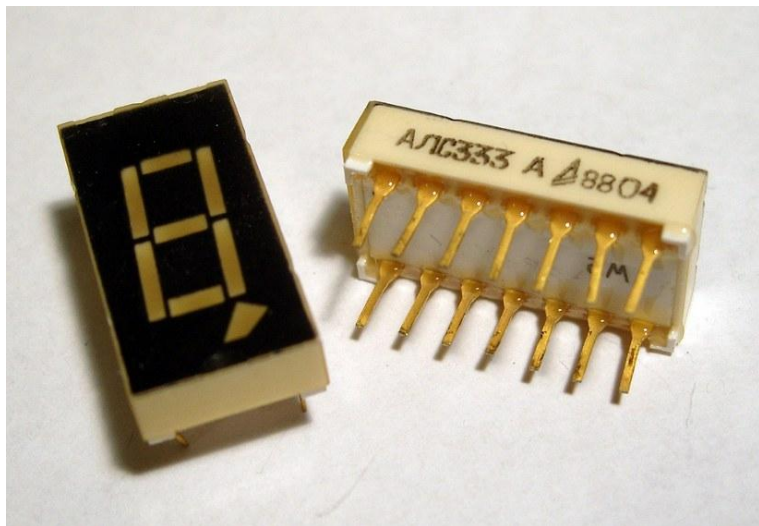


Светодиодные индикаторы

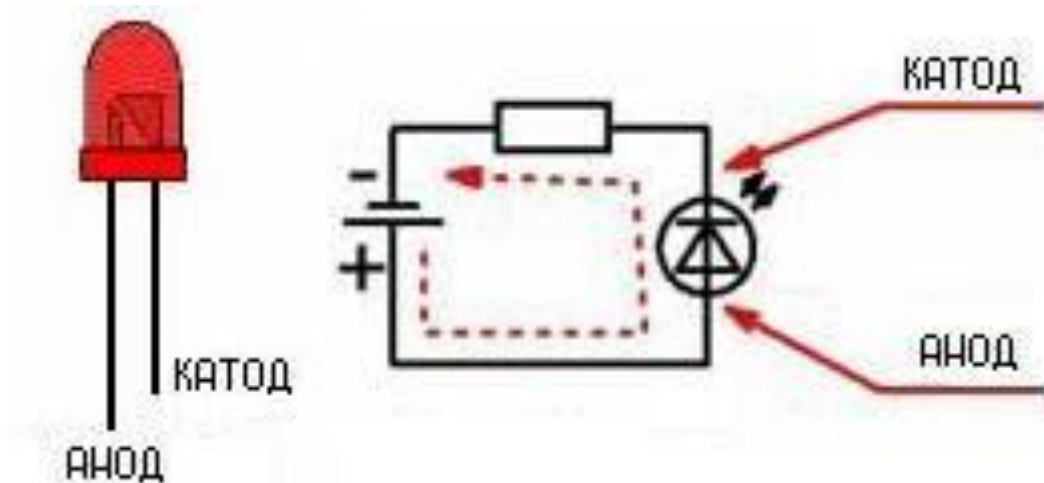


SMD светодиод

Светодиодные индикаторы



Светодиодные индикаторы

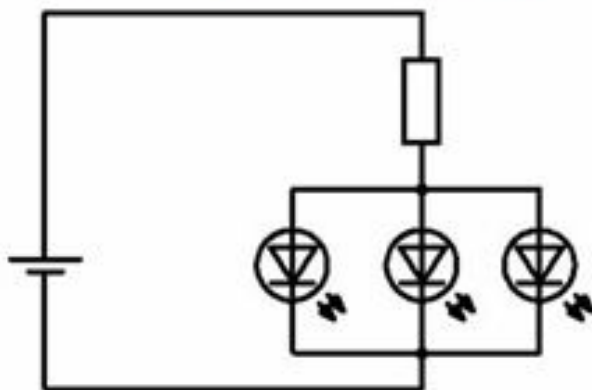


$$R = \frac{U_{\text{пит.}} - U_{\text{пад.}}}{I * 0,75}$$

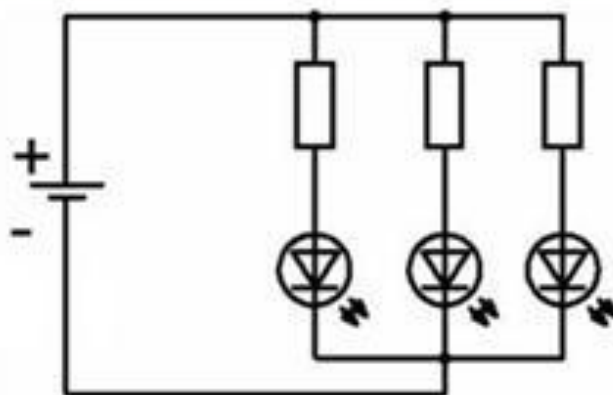
$$P = \frac{(U_{\text{пит.}} - U_{\text{пад.}})^2}{R}$$

Светодиодные индикаторы

ТАК СОЕДИНЯТЬ НЕЛЬЗЯ



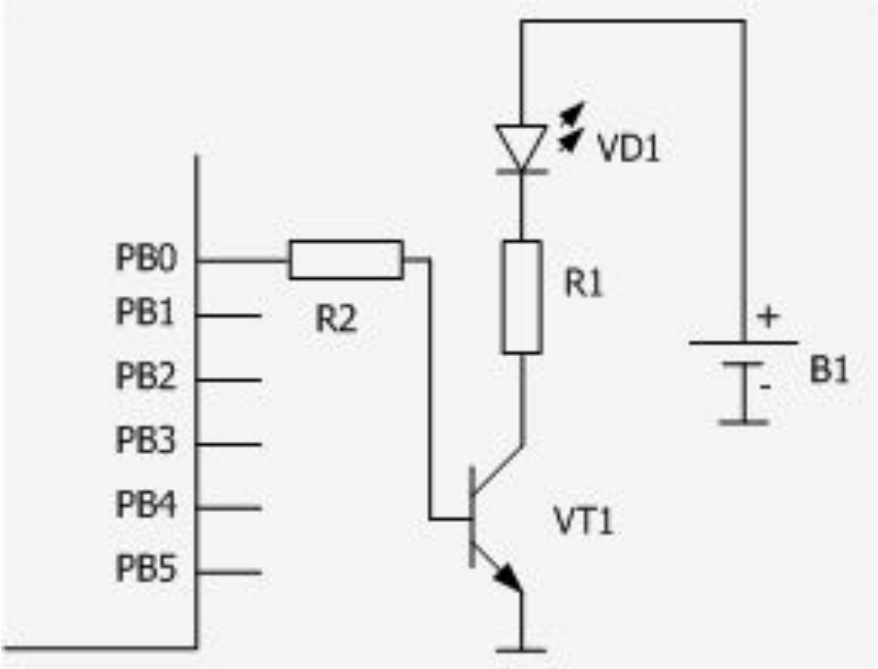
ПРАВИЛЬНОЕ ВКЛЮЧЕНИЕ



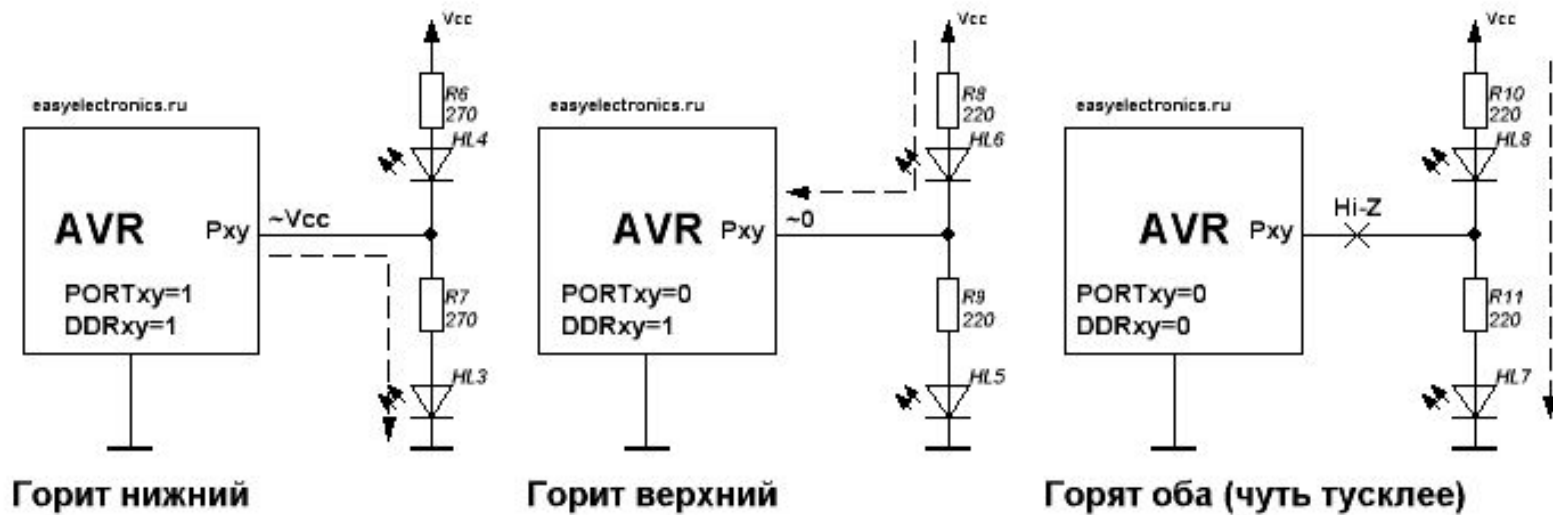
Светодиодные индикаторы



Светодиодные индикаторы

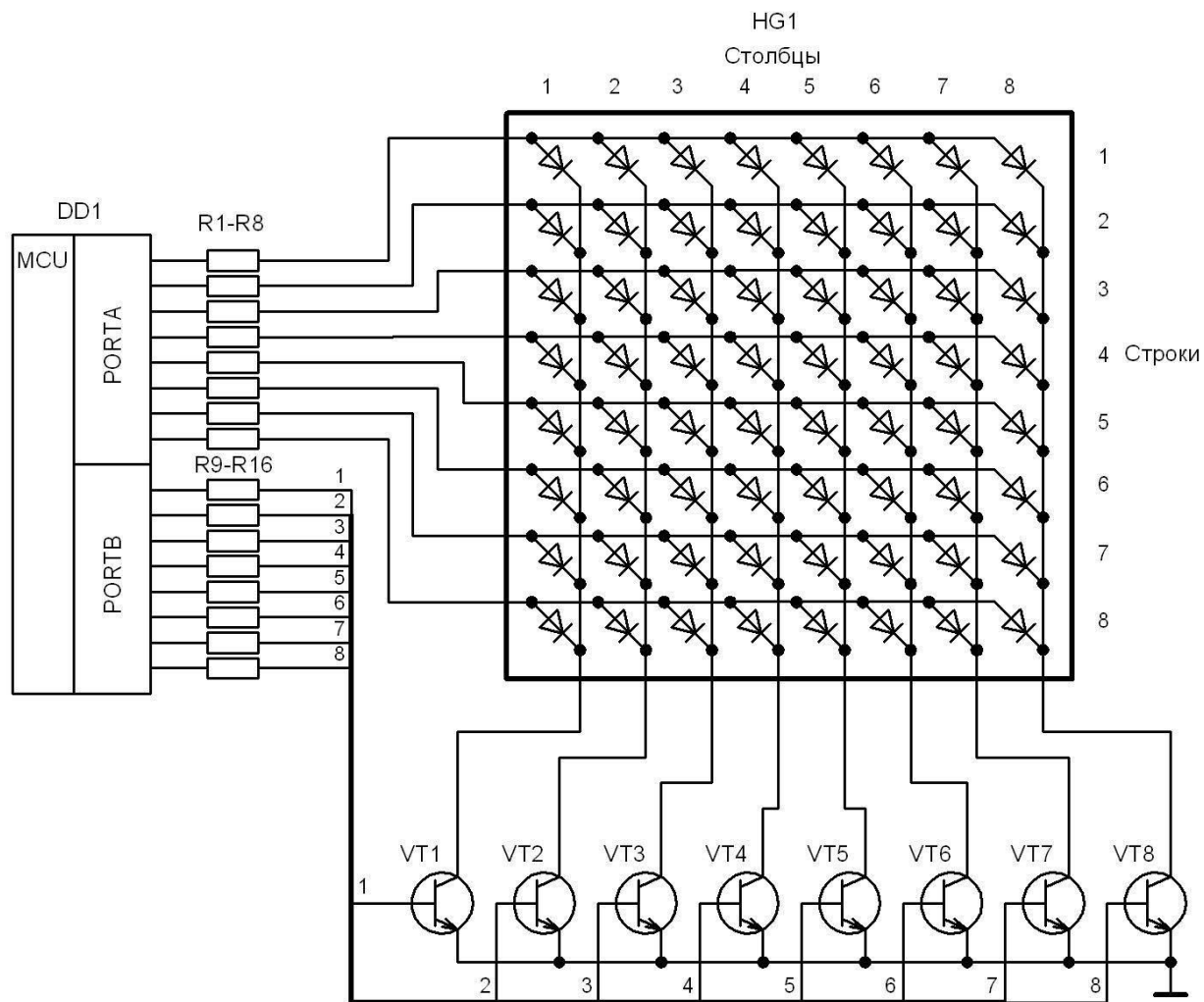


Светодиодные индикаторы

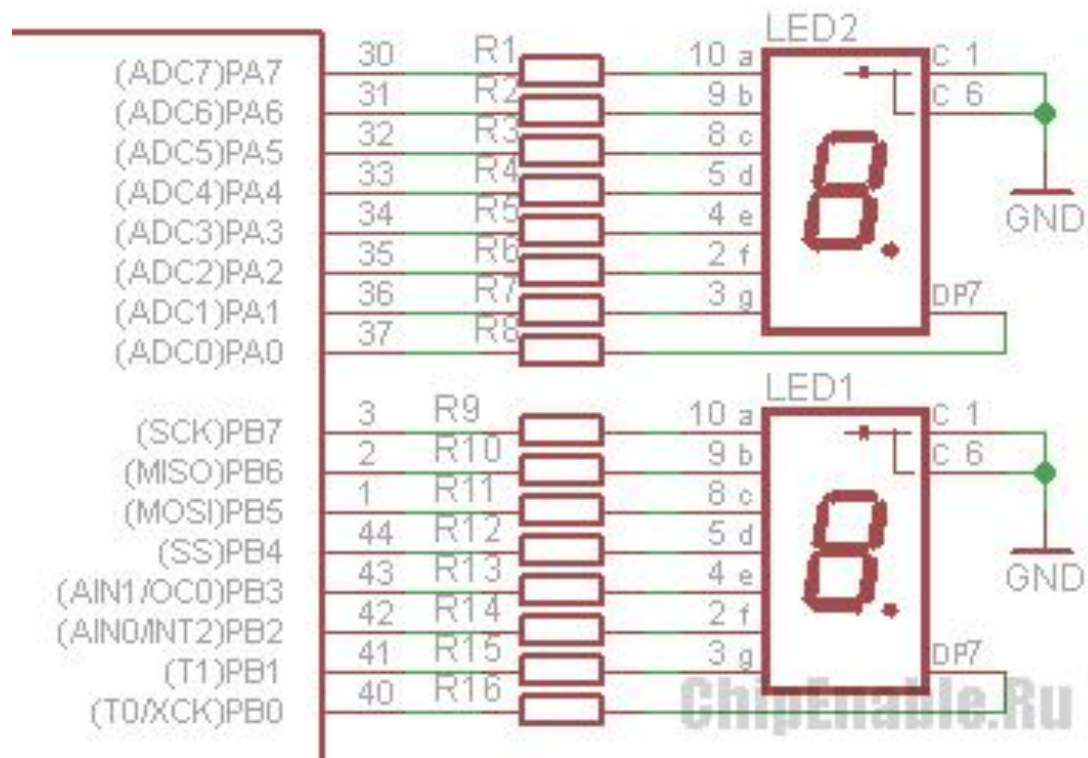


Два светодиода на один порт

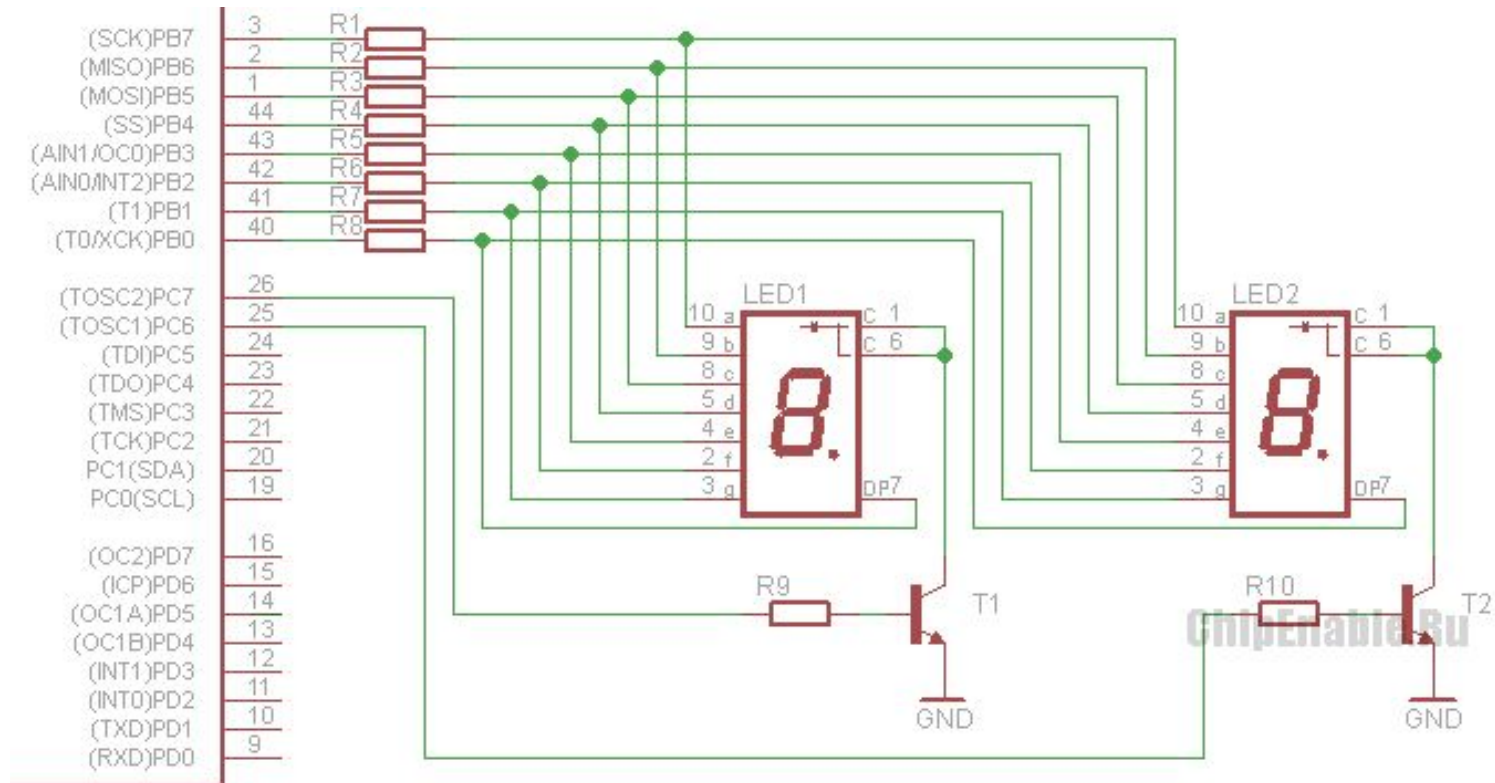
Светодиодные индикаторы



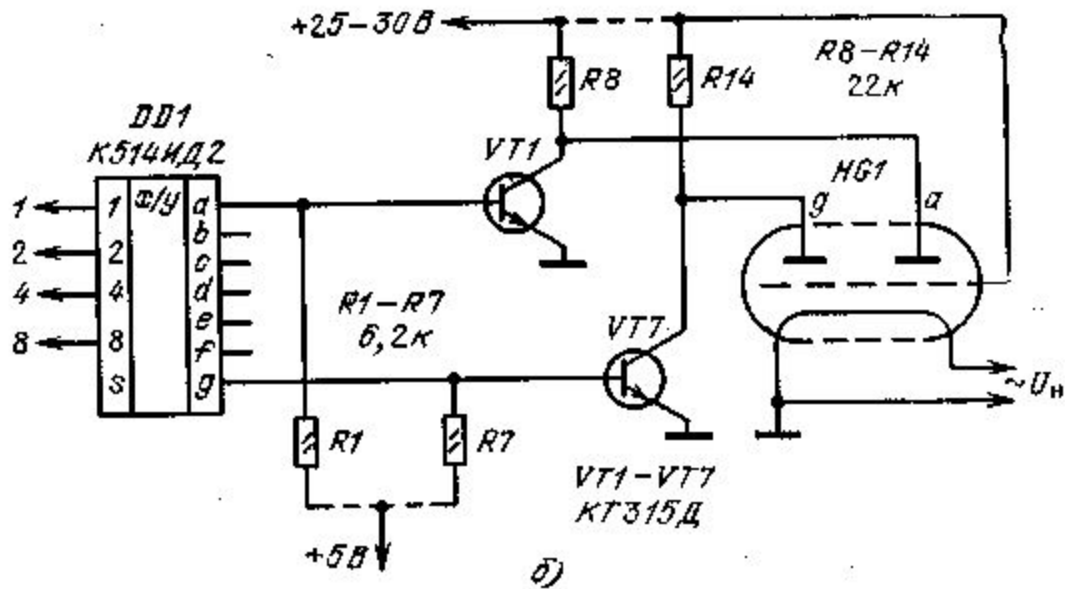
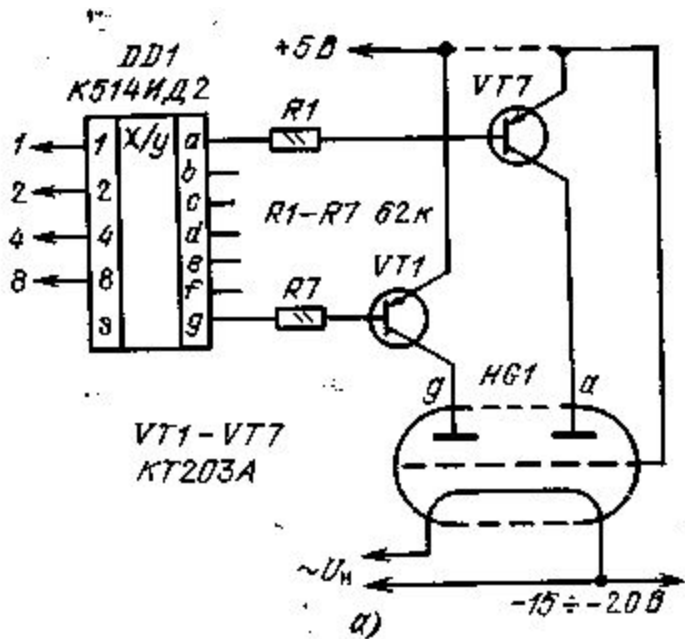
Светодиодные индикаторы



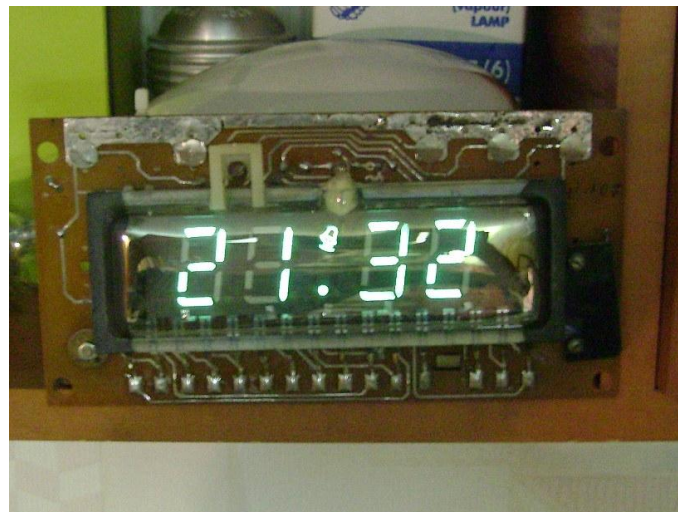
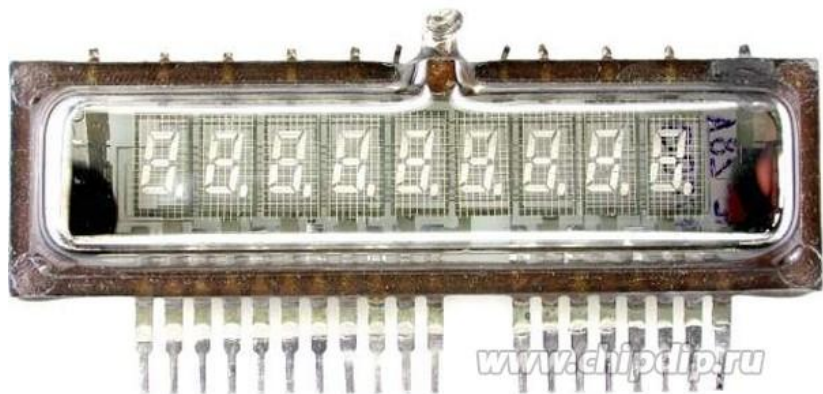
Светодиодные индикаторы



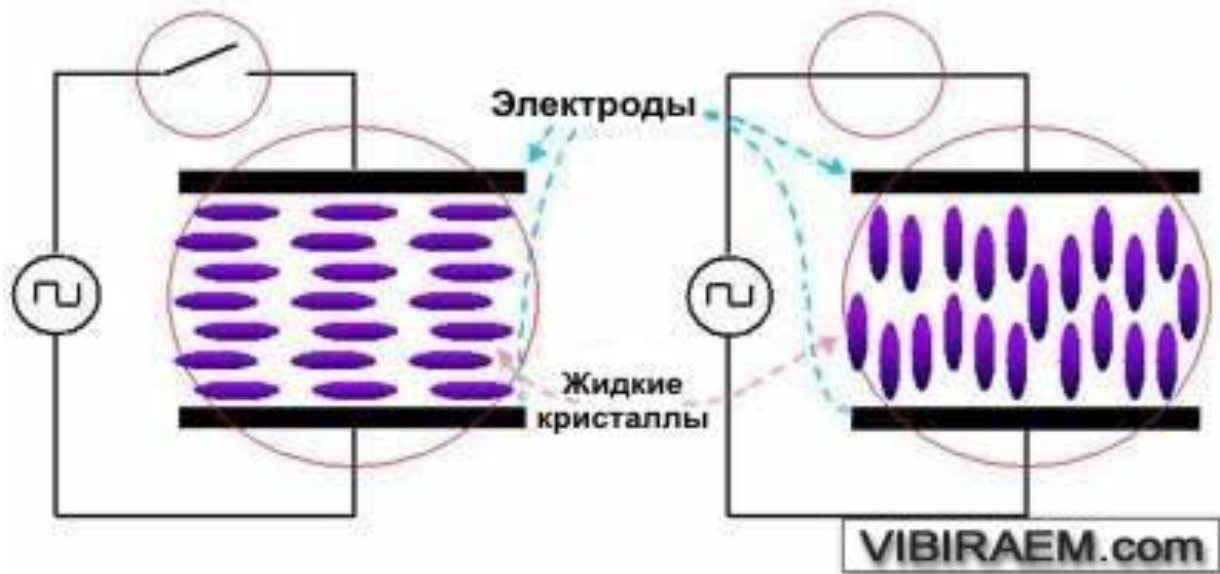
Электролюминесцентные индикаторы



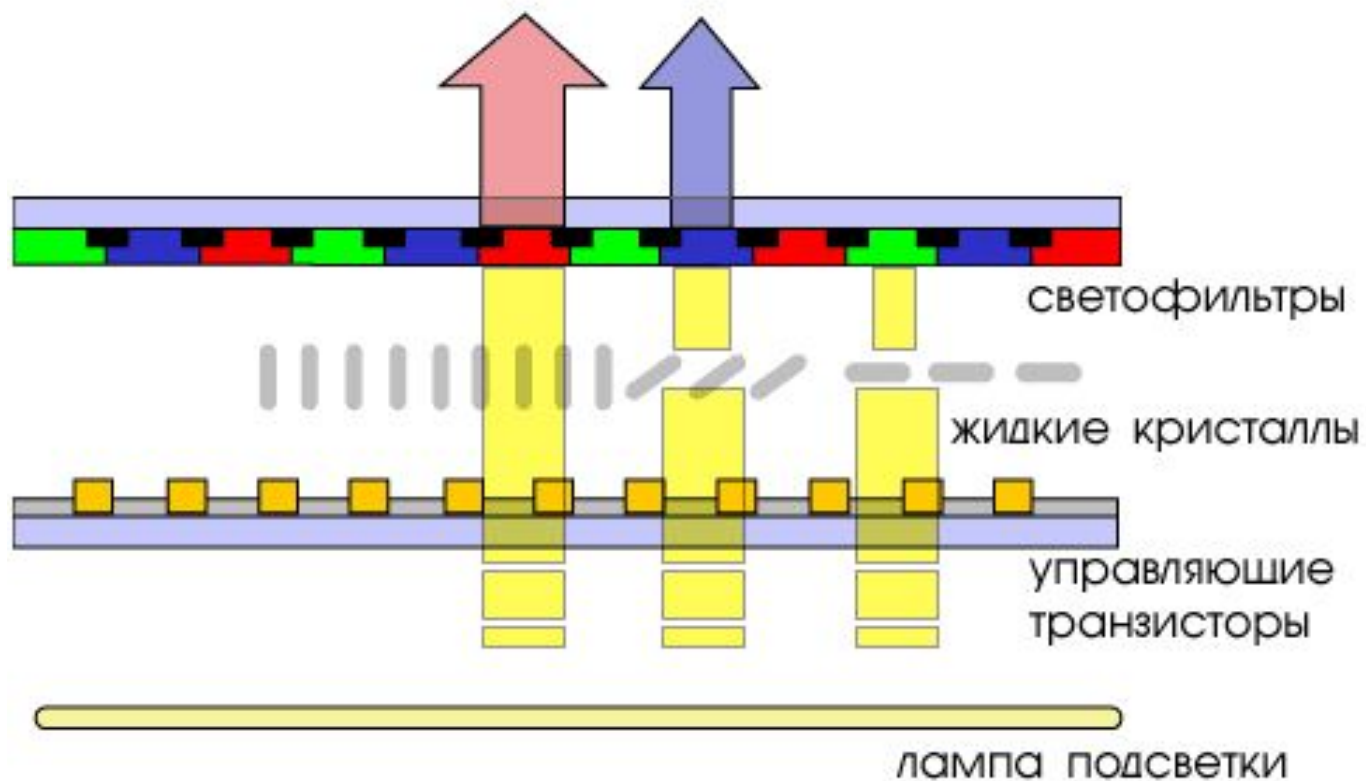
Электролюминесцентные индикаторы



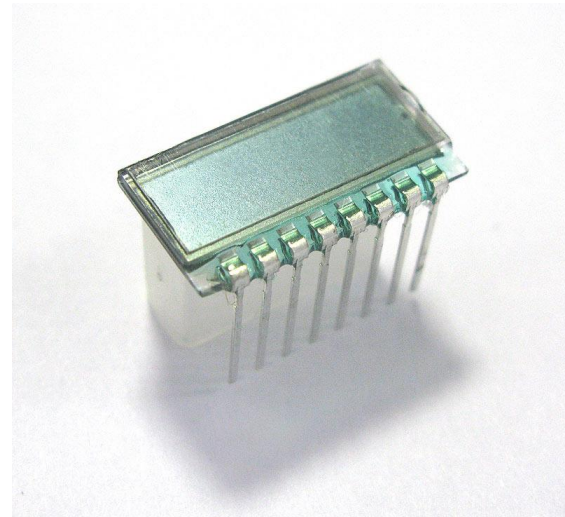
Жидкокристаллические индикаторы



Жидкокристаллические индикаторы

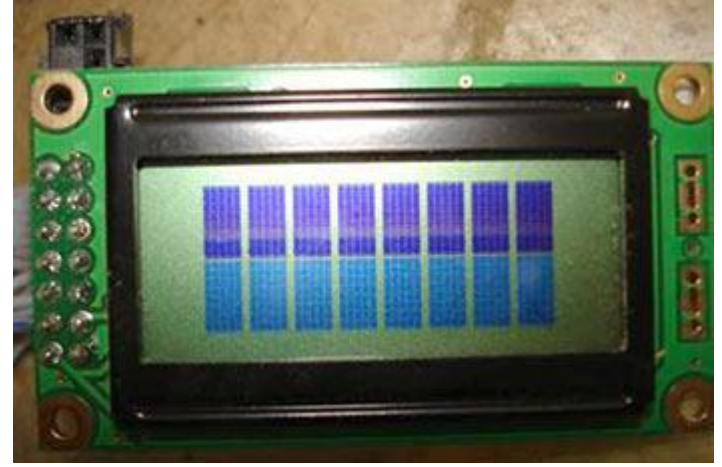


Жидкокристаллические индикаторы



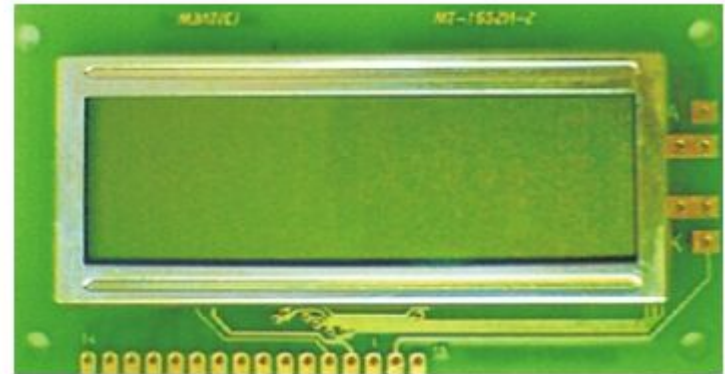
Жидкокристаллические индикаторы

- 1 VSS (Ground)
- 2 VDD (+ve)
- 3 VE (Contrast Voltage)
- 4 Register Select
- 5 Read/Write
- 6 Enable
- 7 Data 0
- 8 Data 1
- 9 Data 2
- 10 Data 3
- 11 Data 4
- 12 Data 5
- 13 Data 6
- 14 Data 7
- 15 Backlight Anode (+ve)
- 16 Backlight Cathode (Ground)



Символьные жидкокристаллические индикаторы

Жидкокристаллический модуль MT-16S2H



Жидкокристаллический модуль MT-16S2H состоит из БИС контроллера управления и ЖК панели. Контроллер управления аналогичен HD44780 фирмы HITACHI и KS0066 фирмы SAMSUNG. Модуль выпускаются в двух вариантах: со светодиодной подсветкой и без нее. Внешний вид приведен на рисунке 1.

Модуль позволяет отображать 2 строки по 16 символов в каждой. Символы отображаются в матрице 5x8 точек. Между символами имеются интервалы шириной в одну отображаемую точку.

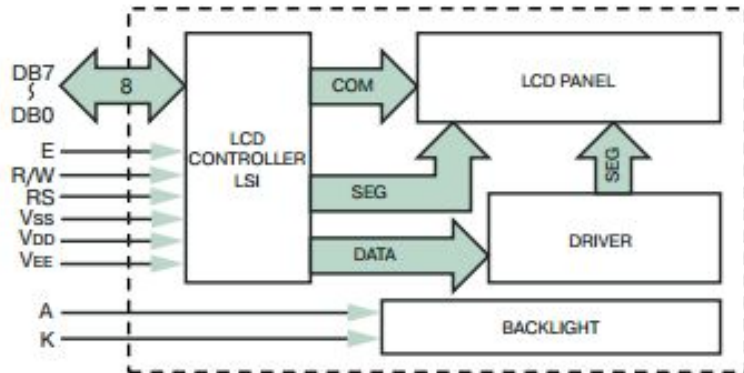
Каждому отображаемому на ЖКИ символу соответствует его код в ячейке ОЗУ модуля.

Символьные жидкокристаллические индикаторы

Модуль позволяет:

- работать как по 8-ми, так и по 4-х битной шине данных (задается при инициализации);
- принимать команды с шины данных (перечень команд приведен в таблице 4);
- записывать данные в ОЗУ с шины данных;
- читать данные из ОЗУ на шину данных;
- читать статус состояния на шину данных (см. табл. 4);
- запоминать до 8 изображений символов, задаваемых пользователем;
- выводить мигающий (или не мигающий) курсор двух типов;
- управлять контрастностью и подсветкой;
- модуль имеет встроенный знакогенератор (см. табл. 5)

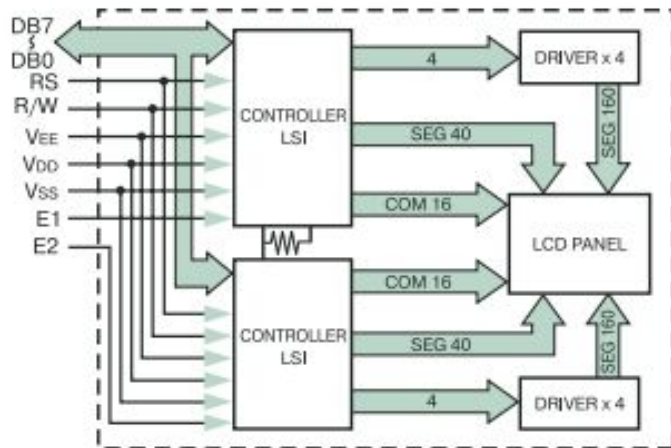
Символьные жидкокристаллические индикаторы



8 x 2
16 x 1
16 x 2
16 x 4
20 x 2
20 x 4
24 x 2
40 x 2

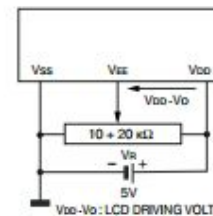
PIN конфигурация (все типы кроме 40 x 4)

No.	Symbol	Function	No.	Symbol	Function
1	VSS	GND, 0V	10	DB3	Data Bus
2	VDD	+5V	11	DB4	..
3	VEE	for LCD Drive	12	DB5	..
4	RS	Function Select	13	DB6	..
5	R/W	Read/Write	14	DB7	..
6	E	Enable Signal	15	LEDA	LED Power Supply
7-9	DB0-DB2	Data Bus Line	16	LEDB	

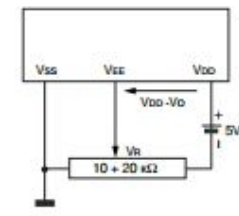


40 x 4

СХЕМА ПОДКЛЮЧЕНИЯ ПИТАНИЯ

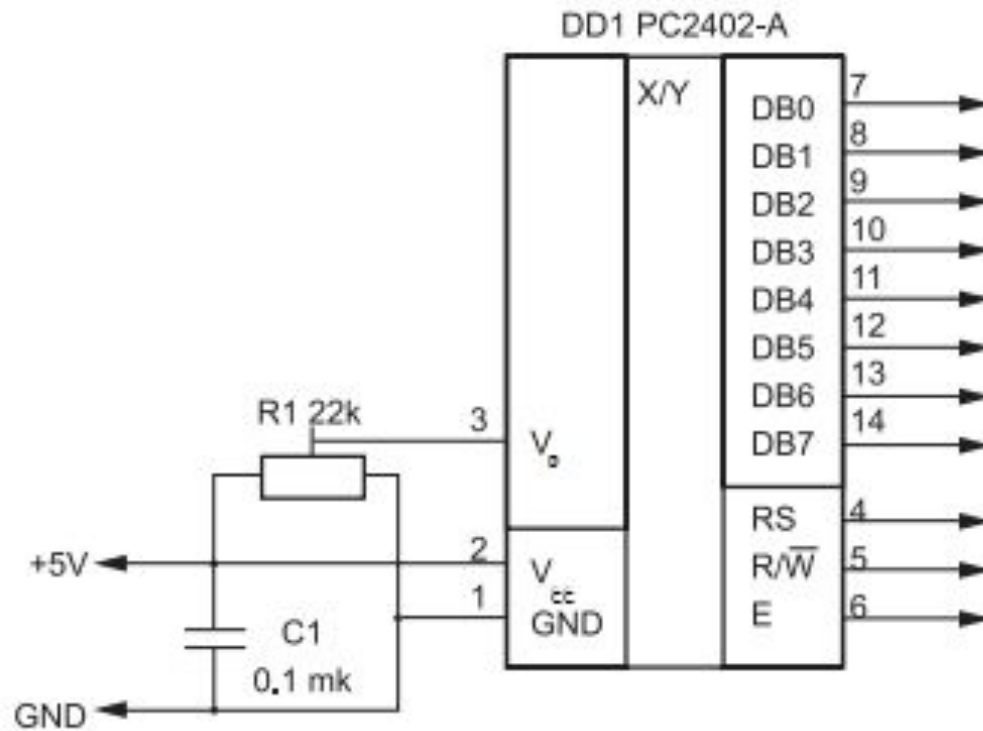


Нормальный температурный диапазон

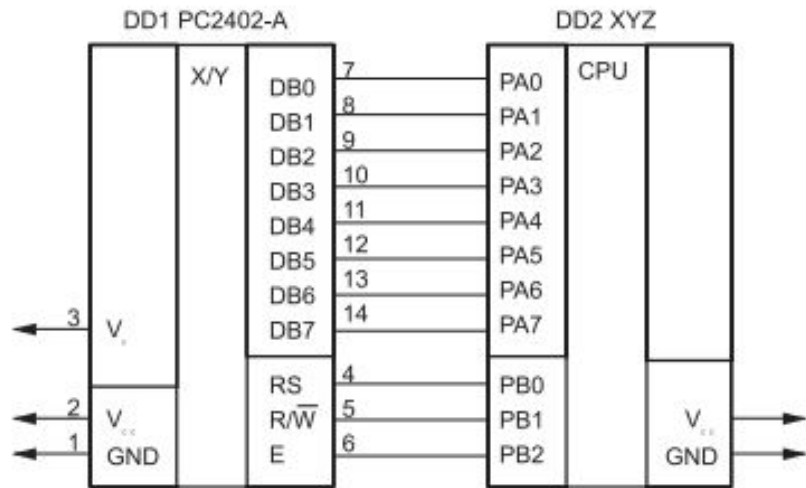


Расширенный температурный диапазон

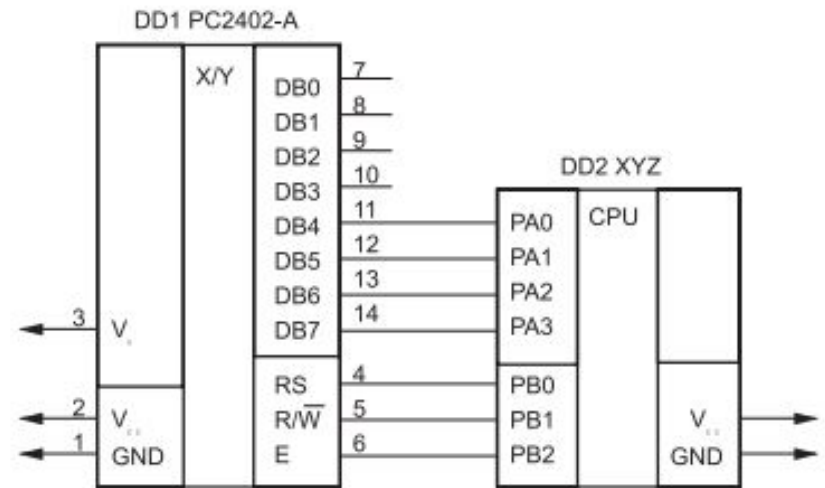
Символьные жидкокристаллические индикаторы



Символьные жидкокристаллические индикаторы



a)



б)

Символьные жидкокристаллические индикаторы

Вывод	Обозначение	Назначение вывода
1	GND	Общий вывод (0V)
2	VCC	Напряжение питания (5V)
3	CT	Управление контрастностью
4	A0	Адресный сигнал - выбор между передачей данных и команд управления
5	R/W	Выбор режима записи или чтения
6	E	Разрешение обращений к модулю (а также строб данных)
7	DB0	Шина данных (8-ми битный режим) (младший бит в 8-ми битном режиме)
8	DB1	Шина данных (8-ми битный режим)
9	DB2	Шина данных (8-ми битный режим)
10	DB3	Шина данных (8-ми битный режим)
11	DB4	Шина данных (8-ми и 4-х битные режимы)(младший бит в 4-х битном режиме)
12	DB5	Шина данных (8-ми и 4-х битные режимы)
13	DB6	Шина данных (8-ми и 4-х битные режимы)
14	DB7	Шина данных (8-ми и 4-х битные режимы) (старший бит)
15	+LED	+ питания подсветки
16	-LED	- питания подсветки

Символьные жидкокристаллические индикаторы

```
/*  
Управление индикатором  
*/  
#define set_RS    PORTE=PORTE|0b01000000 // porte.6  
#define clr_RS    PORTE=PORTE&0b10111111 //  
  
#define set_E     PORTE=PORTE|0b00100000 // porte.5  
#define clr_E     PORTE=PORTE&0b11011111 //  
  
#define set_Rw    PORTE=PORTE|0b10000000 // porte.7  
#define clr_Rw    PORTE=PORTE&0b01111111 //
```

Символьные жидкокристаллические индикаторы

```
void LCD_data_out(unsigned char Data)
{
/*
Процедура выставляет на шину 4 старших бита переменной Data
для схемы шенга так, для других случаев переписать процедуру
7 5um - portb.5
6 5um - portb.4
5 5um - portb.6
4 5um - portb.3
*/
if ((Data&0b10000000)!=0) PORTB=PORTB|0b00100000;
if ((Data&0b10000000)==0) PORTB=PORTB&0b11011111;

if ((Data&0b01000000)!=0) PORTB=PORTB|0b00010000;
if ((Data&0b01000000)==0) PORTB=PORTB&0b11101111;

if ((Data&0b00100000)!=0) PORTB=PORTB|0b01000000;
if ((Data&0b00100000)==0) PORTB=PORTB&0b10111111;

if ((Data&0b00010000)!=0) PORTB=PORTB|0b00001000;
if ((Data&0b00010000)==0) PORTB=PORTB&0b11110111;
}
```

Символьные жидкокристаллические индикаторы

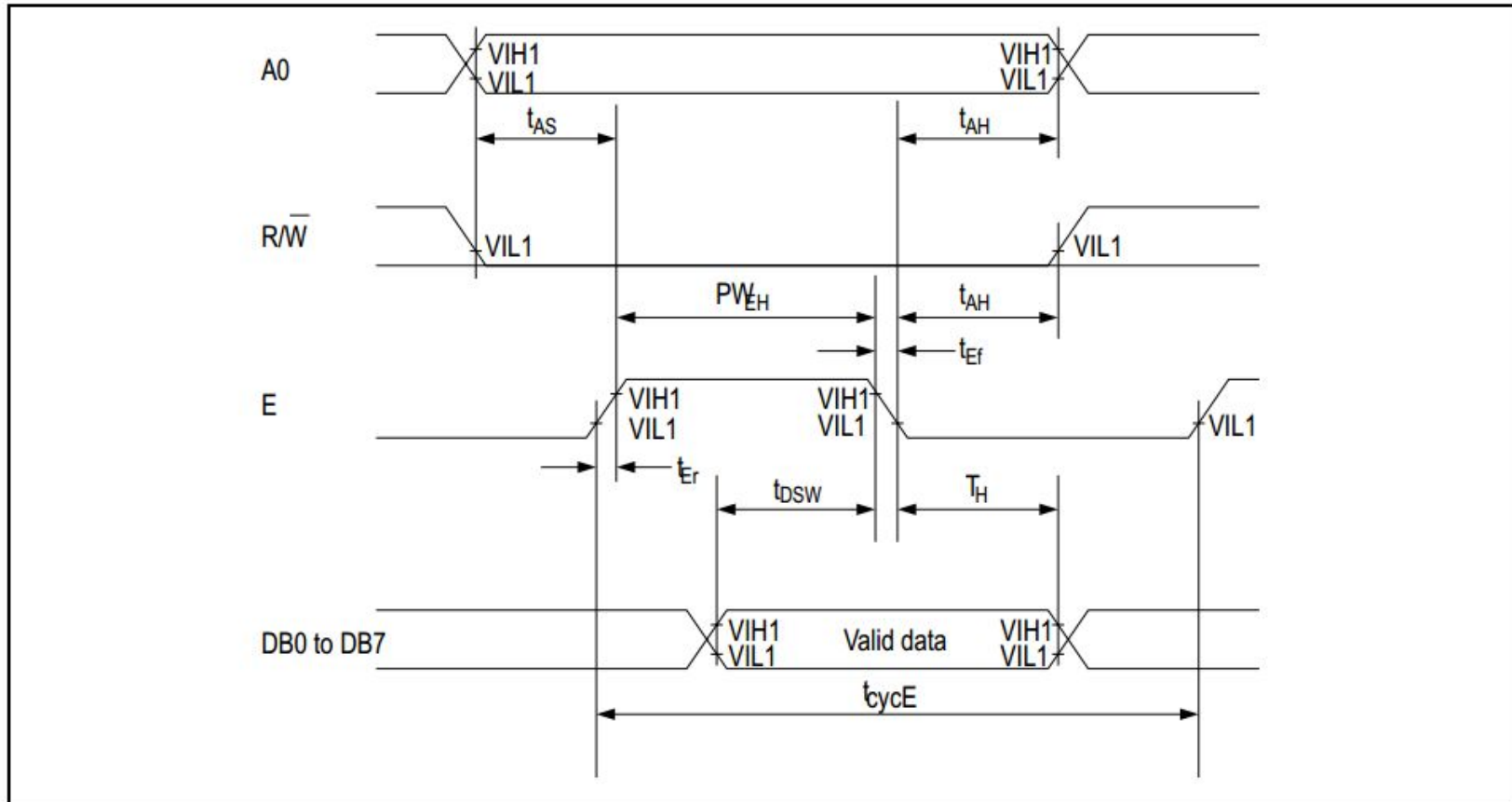


Рис 4. Диаграмма записи

Символьные жидкокристаллические индикаторы

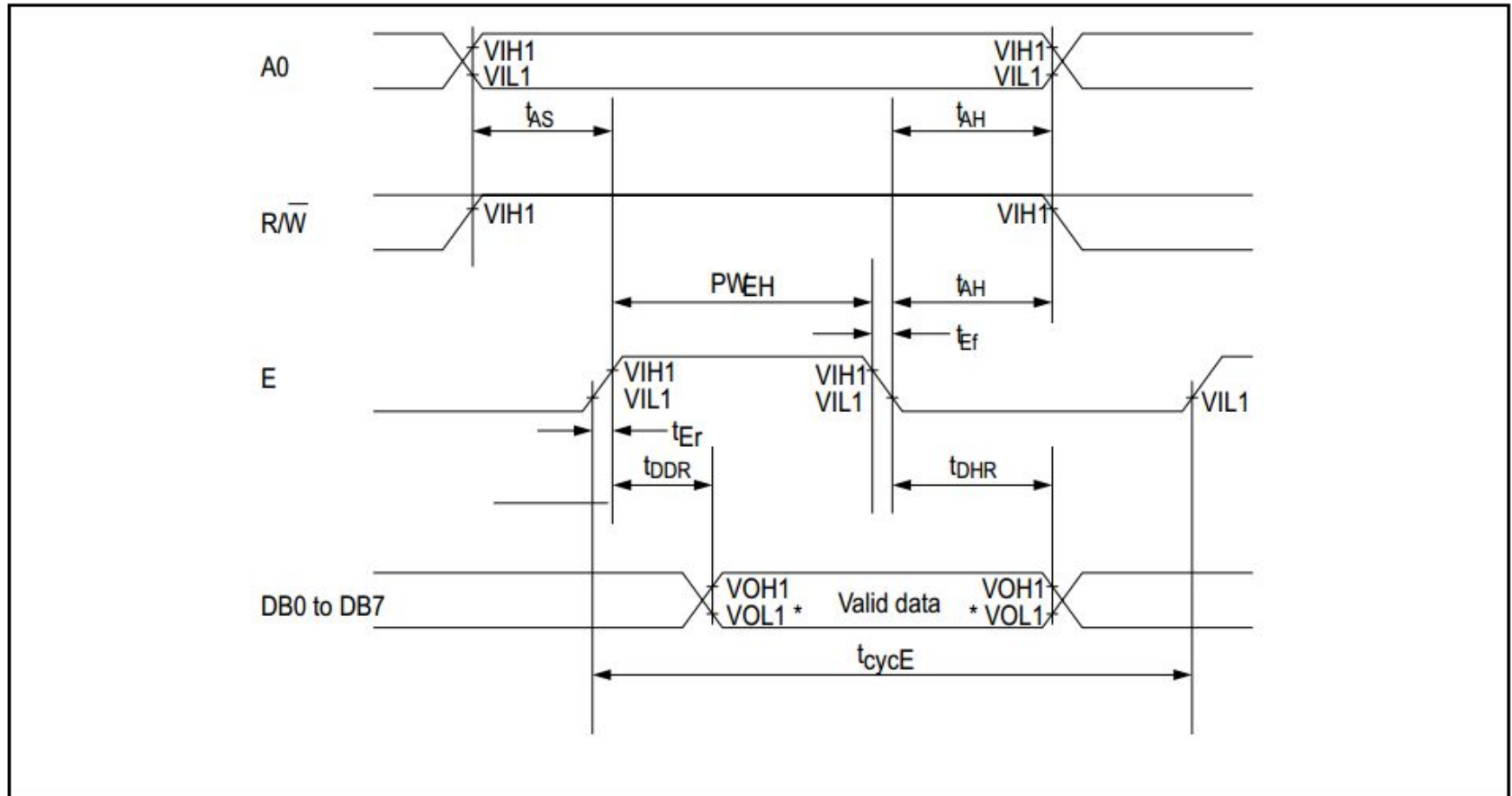


Рис 3. Диаграмма чтения

Символьные жидкокристаллические индикаторы

Название	Обозн.	Min	Max	Единицы
Время цикла чтения/записи	t_{cycE}	1200	-	ns
Длительность импульса разрешения чтения/записи	PW_{EH}	700	-	ns
Время нарастания и спада	$t_{\text{Ef}} t_{\text{Ef}}$	-	50	ns
Время предустановки адреса	t_{AS}	100	-	ns
Время удержания адреса	t_{AH}	30	-	ns
Время выдачи данных	t_{DDR}	-	400	ns
Время задержки данных	t_{DHR}	15	-	ns
Время предустановки данных	t_{DSW}	200	-	ns
Время удержания данных	t_{H}	30	-	ns

Символьные жидкокристаллические индикаторы

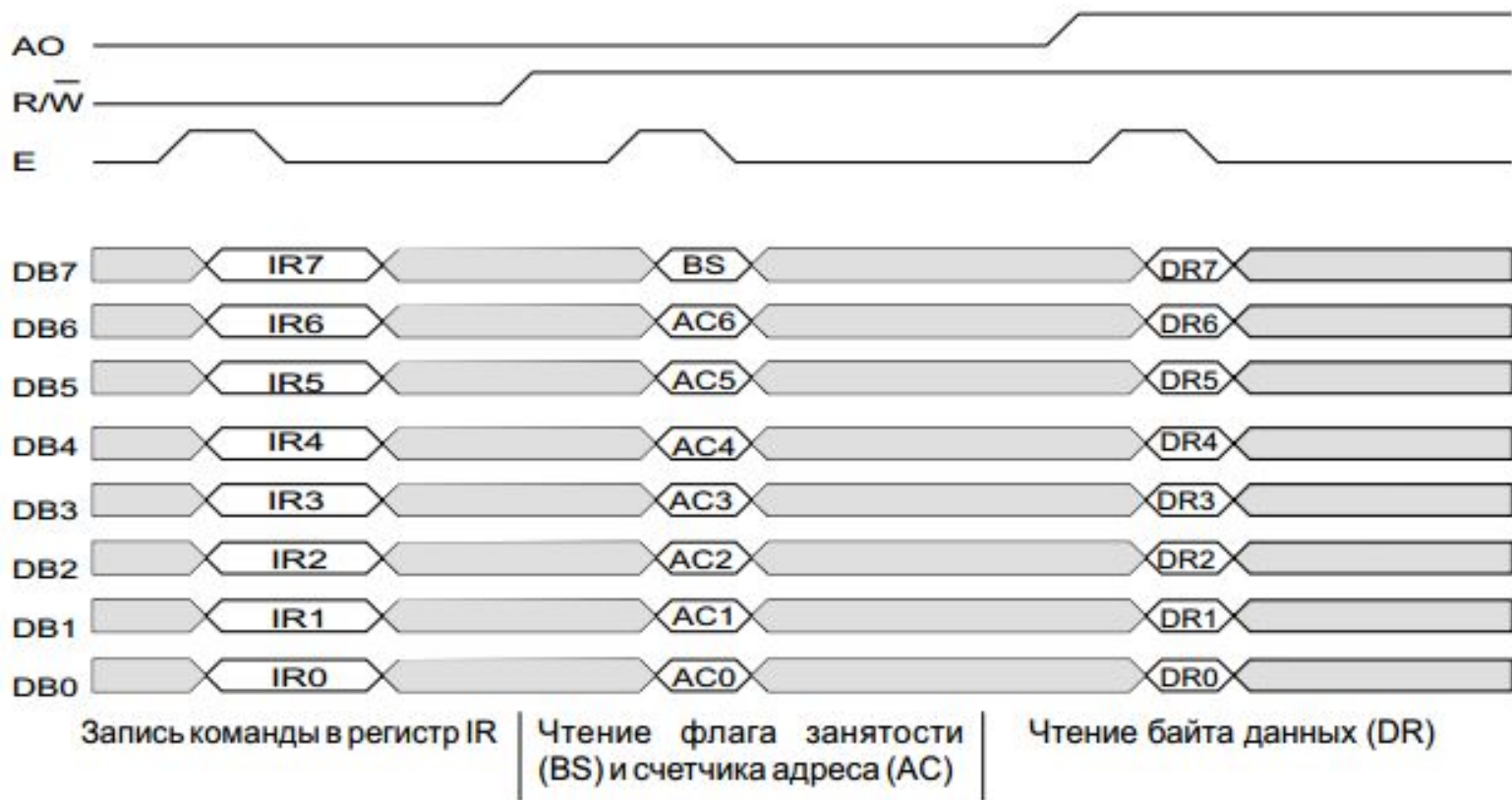
```
/*
Обобщенная процедура вывода команды на шину индикатора
формат: LCD_BUS(Data,Regim,Uprav)
        Data - собственно данные которые выводим
        Regim - режим 4 или 8 бит (4/8)
        Uprav - команда (0) или данные (1)
*/
void LCD_BUS(unsigned char Data, unsigned char Regim, char Uprav)
{
    if (Uprav==0) clr_RS; else set_RS;
        {clr_E; set_E; LCD_data_out(Data); DELAY_mkc(); clr_E; DELAY_mkc();}
    if (Regim==8) goto LCD_BUS_W;
    else
        {Data=Data<<4; clr_E; DELAY_mkc();set_E; LCD_data_out(Data);
        DELAY_mkc(); clr_E; DELAY_mkc();}

LCD_BUS_W:
    DELAY_20mkc(); //DELAY_mc_c2(1);
}

// Пример вызова процедуры
    LCD_BUS(0b00110000,8,0); //
```

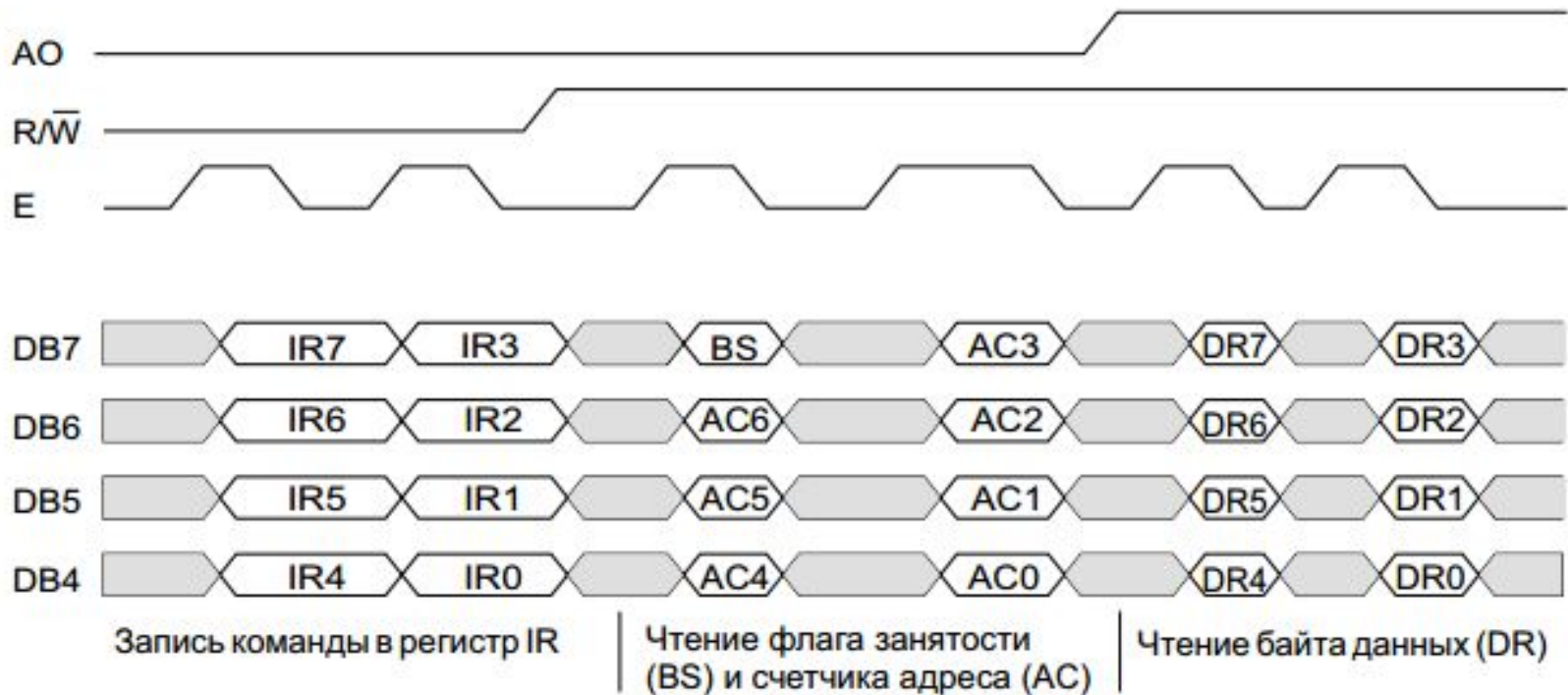
Символьные жидкокристаллические индикаторы

Диаграмма обмена по 8-ми битному интерфейсу.



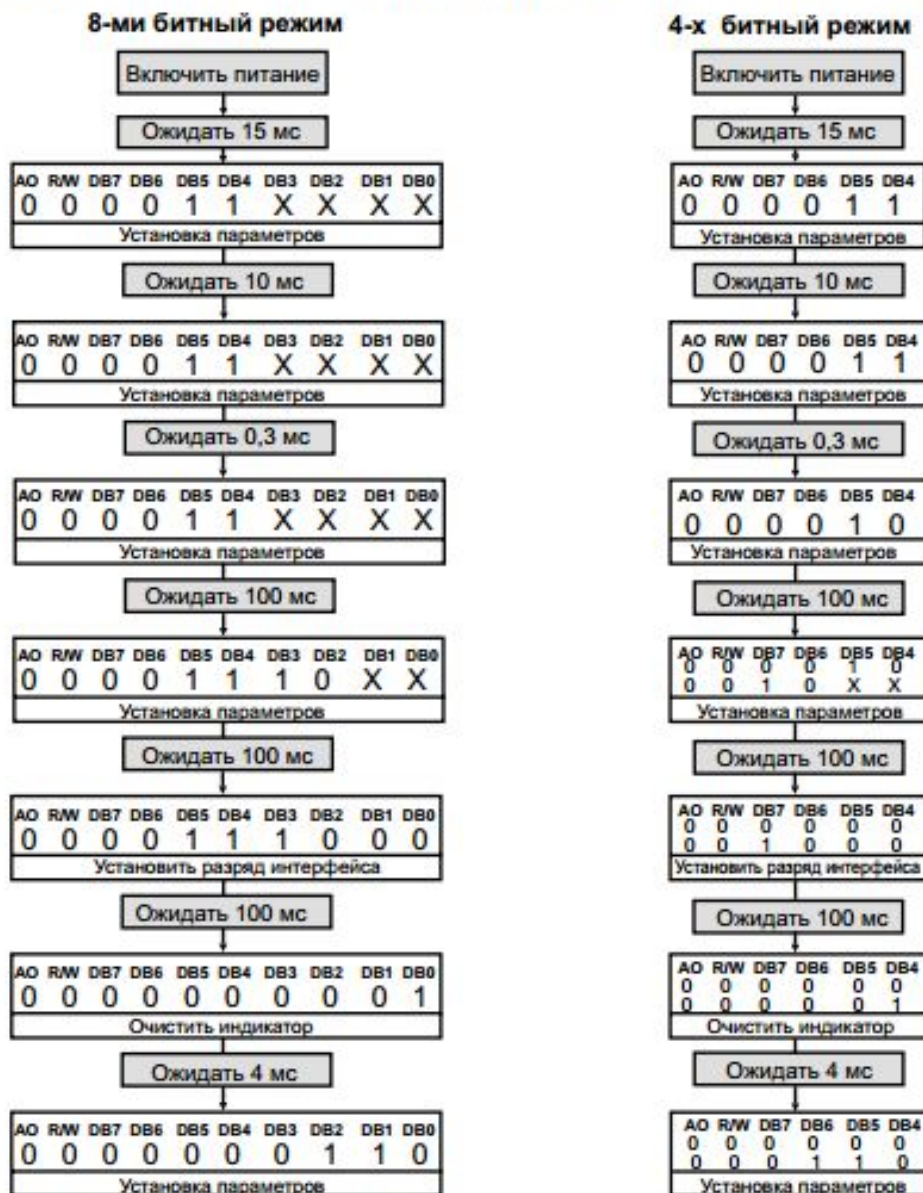
Символьные жидкокристаллические индикаторы

Диаграмма обмена по 4-х битному интерфейсу.



Начальная установка модуля

Модуль войдет в нормальный режим работы только после подачи на него следующих команд :

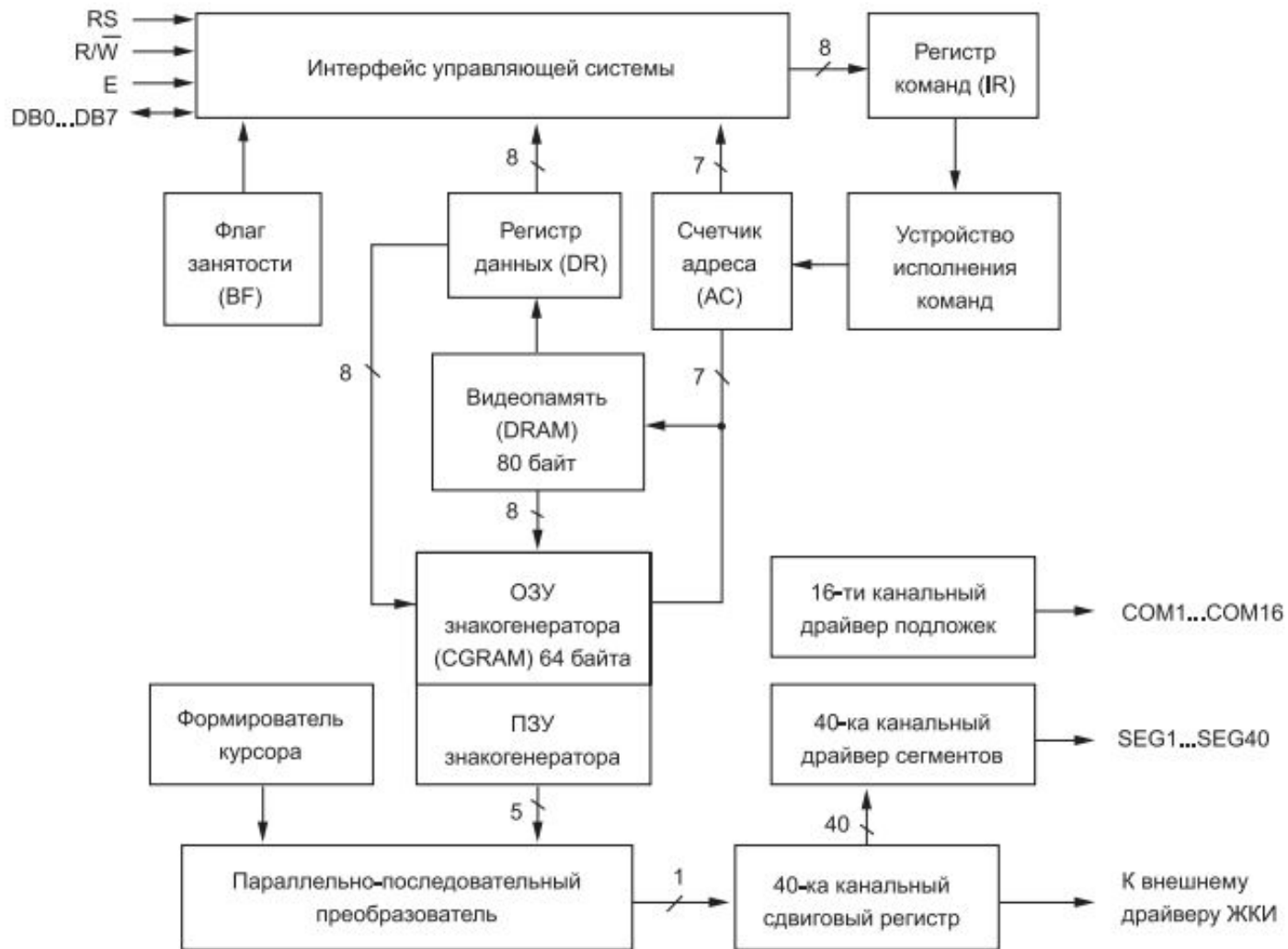


Символьные жидкокристаллические индикаторы

```
// Процедура инициализации индикатора  
void LCD_init(void)  
{  
    DELAY_mc_c2(30); // 30мс  
    LCD_BUS(0b00110000,8,0); //  
    DELAY_mc_c2(10); //  
    LCD_BUS(0b00110000,8,0); //  
    DELAY_mc_c2(4); //  
    LCD_BUS(0b00100000,8,0); // включили 4-битный режим  
    DELAY_mc_c2(4); //  
    LCD_BUS(0b00101000,4,0); //  
    DELAY_mc_c2(4); //  
    LCD_BUS(0b00001100,4,0); //  
    DELAY_mc_c2(4); //  
    LCD_BUS(0b00000001,4,0); //  
    DELAY_mc_c2(4); //  
    LCD_BUS(0b00000110,4,0); //  
    DELAY_mc_c2(4); //  
}
```

Команда	A 0	$\frac{R}{W}$	DB 7	DB 6	DB 5	DB 4	DB 3	DB 2	DB 1	DB 0	Описание	Время выполнения
Clear Display	0	0	0	0	0	0	0	0	0	1	Очищает индикатор и помещает курсор в самую левую позицию	4 мс
Return Home	0	0	0	0	0	0	0	0	1	X	Перемещает курсор в левую позицию	4 мс
Display ON/OFF control	0	0	0	0	0	0	1	D	C	B	Включает индикатор (D=1), курсор (C=1) и выбирает тип курсора: мигающий блок (B=1) или подчеркивание (B=0)	100 мкс
Function Set	0	0	0	0	1	DL	1	0	X	X	Установка разрядности интерфейса: DL=0 - 4 бита, DL=1 - 8 бит	100 мкс
Set CGRAM Address	0	0	0	1	ACG					Установка адреса для последующих операций (и установка туда курсора) и выбор области CGRAM	100 мкс	
Set DDRAM Address	0	0	1	ADD					Установка адреса для последующих операций и выбор области DDRAM	100 мкс		
Read BUSY flag and Address	0	1	BS	AC					Прочитать флаг занятости и содержимое счетчика адреса	---		
Write Data to RAM	1	0	Write Data					Запись данных в активную область	100 мкс			
Read Data from RAM	1	1	Read Data					Чтение данных из активной области	100 мкс			

Символьные жидкокристаллические индикаторы



Символьные жидкокристаллические индикаторы

Распределение адресов для **MT-16S2H**

№ Знакоместа	1	2	3	4	5	6	7	8	9	10	11	12	13	14	15	16	
А Д Р Е С	1-я строка	0h	1h	2h	3h	4h	5h	6h	7h	8h	9h	0Ah	0Bh	0Ch	0Dh	0Eh	0Fh
	2-я строка	40h	41h	42h	43h	44h	45h	46h	47h	48h	49h	4Ah	4Bh	4Ch	4Dh	4Eh	4Fh

Видеопамять, имеющая общий объем 80 байтов, предназначена для хранения кодов символов, отображаемых на ЖКИ. Видеопамять организована в две строки по 40 символов в каждой. Эта привязка является жесткой и не подлежит изменению. Другими словами, независимо от того, сколько реальных строк будет иметь каждый конкретный ЖКИ-модуль, скажем, 80 x 1 или 20 x 4, адресация видеопамяти всегда производится как к двум строкам по 40 символов.

Символьные жидкокристаллические индикаторы

	0	1	2	3	4	5	6	7	8	9	A	B	C	D	E	F
0				0	1	P	`	Р			Б	Ю	Ч	.	Д	Ж
1			!	1	A	Q	a	q			Г	Я	Ш		Ц	Ш
2			"	2	B	R	b	r			Ё	Б	Ъ		Щ	Ъ
3			#	3	C	S	c	s			Ж	В	Ы	!!	З	Ы
4			\$	4	D	T	d	t			Э	Г	Ь	Ъ	Ф	И
5			%	5	E	U	e	u			И	Ё	Э	X	Ц	Ь
6			&	6	F	V	f	v			Й	Ж	Ю	Ъ	Щ	Ъ
7			'	7	G	W	g	w			Л	Э	Я	I	'	Е
8			<	8	H	X	h	x			П	И	©	И	"	Ж
9			>	9	I	Y	i	y			У	Й	©	↑	~	Ъ
A			*	:	J	Z	j	z			Ф	К	€	↓	Б	И
B			+	;	K	[k	l			Ч	Л	"	Ж	Ф	Ж
C			,	<	L	φ	l	l2			Ш	М	Ж	Ж	ij	Ы
D			-	=	M]m	m	l5			Ъ	Н	©	Ж	Ж	©
E			.	>	N	^n	n	€			Ы	П	f	Ъ	©	Ж
F			/	?	O	_o	o	€			Э	Т	€	•	О	■

Символьные жидкокристаллические индикаторы

```
LCD_init();
```

```
// Работаем в режиме ПВИ-630
```

```
putsf(" Пускатель ПЭВ-630 ",1,1);
```

```
putsf(" Определяем режим ",2,1);
```

```
putsf(" работы ",3,1);
```

```
#include <avr/pgmspace.h>
```

```
// Работаем в режиме ПВИ-630
```

```
putsf(PSTR(" Пускатель ПЭВ-630 "),1,1);
```

```
putsf(PSTR(" Определяем режим "),2,1);
```

```
putsf(PSTR(" работы "),3,1);
```


Символьные жидкокристаллические индикаторы

```
// функция вывода на LCD русско-символьной строки
// пример: putsf(PSTR("Пример"),2,15);
// указываем текст, номер строки (1-4), начальная позиция (1-20)
// функция PSTR обязательна, чтобы не "убивать" ОЗУ на каждое новое сообщение
// можно без PSTR, для коротких, часто повторяющихся сообщений, чтоб
// сократить и ускорить программу
void putsf(const char *string, byte St, byte p)
{
//массив во флэш-памяти для русских символов
char c; //символ из строки

    p--; //чтоб позиция была от 1 до 20
    // собственно программа
    if (St==2)
        LCD_BUS((0b11000000+p),4,0); // устанавливаем курсор на вторую строку
    else
        if (St==3)
            LCD_BUS((0b10010100+p),4,0); // устанавливаем курсор на 3 строку
        else
            if (St==4)
                LCD_BUS((0b11010100+p),4,0); // устанавливаем курсор на 4 строку
            else

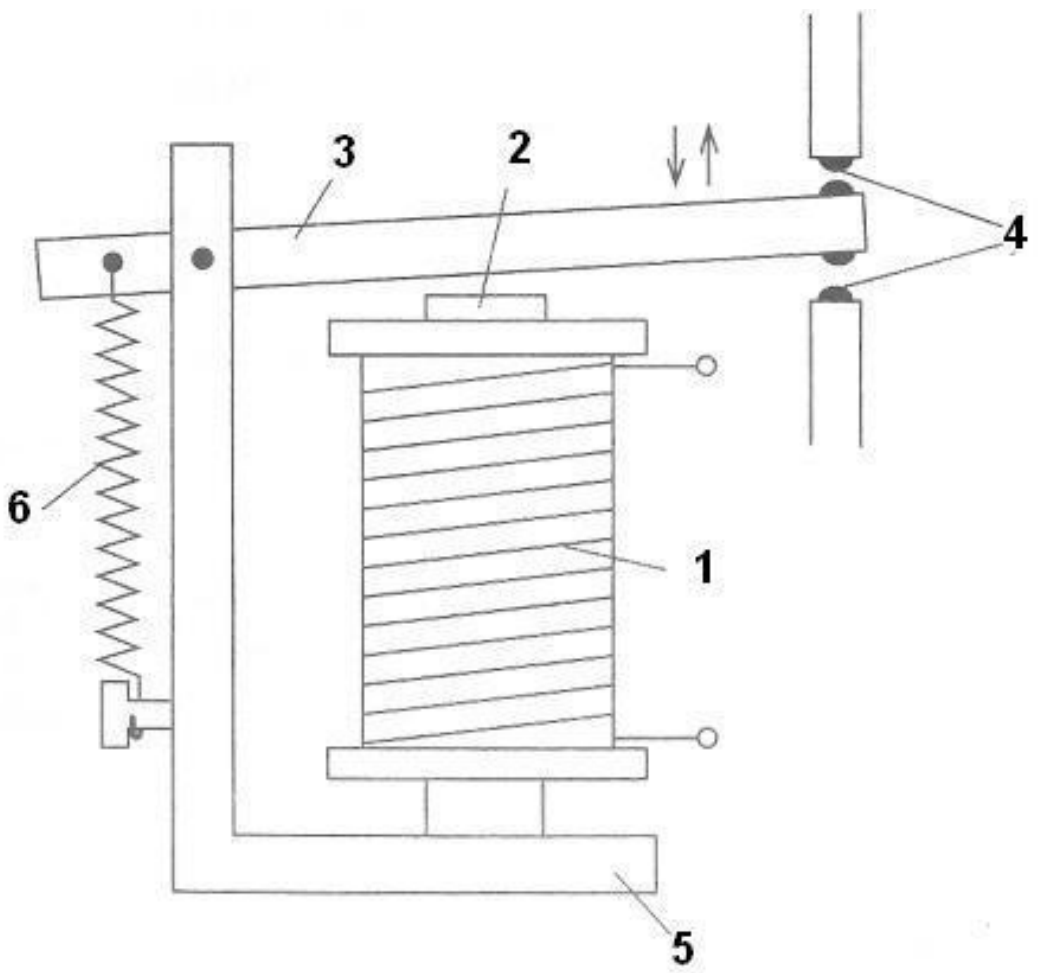
                LCD_BUS((0b10000000+p),4,0); // устанавливаем курсор на первую строку

    while ((c=pgm_read_byte(string++))!='\0')
        {
            p++; if (c>=192)    {LCD_BUS((Decode2Rus[c-192]),4,1);}
                    else      {LCD_BUS(c,4,1);}
        }
    if (p>=21) KodAvar=1; // проверка на переполнение экрана
}
```

Символьные жидкокристаллические индикаторы

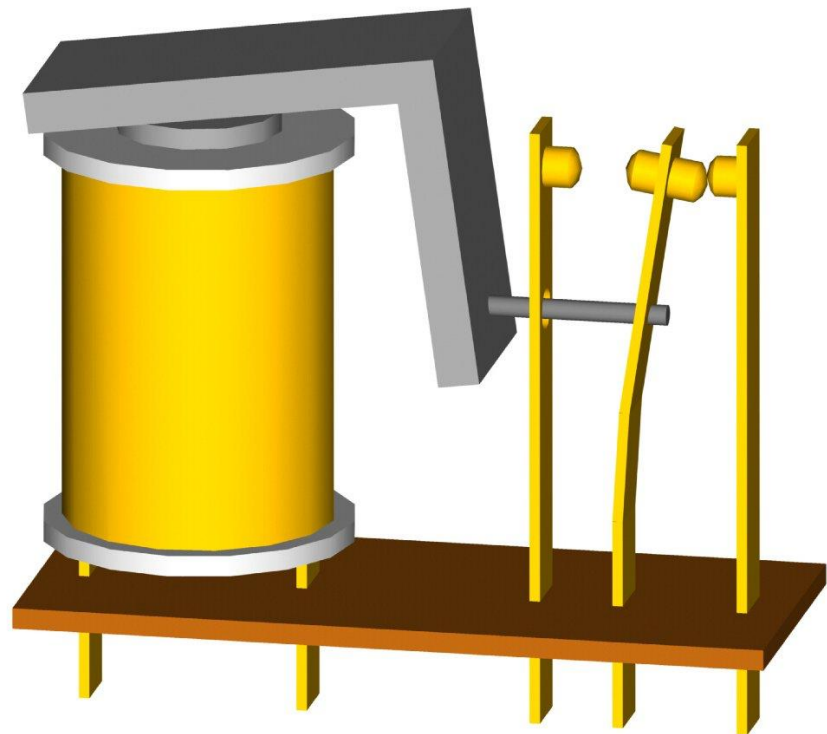
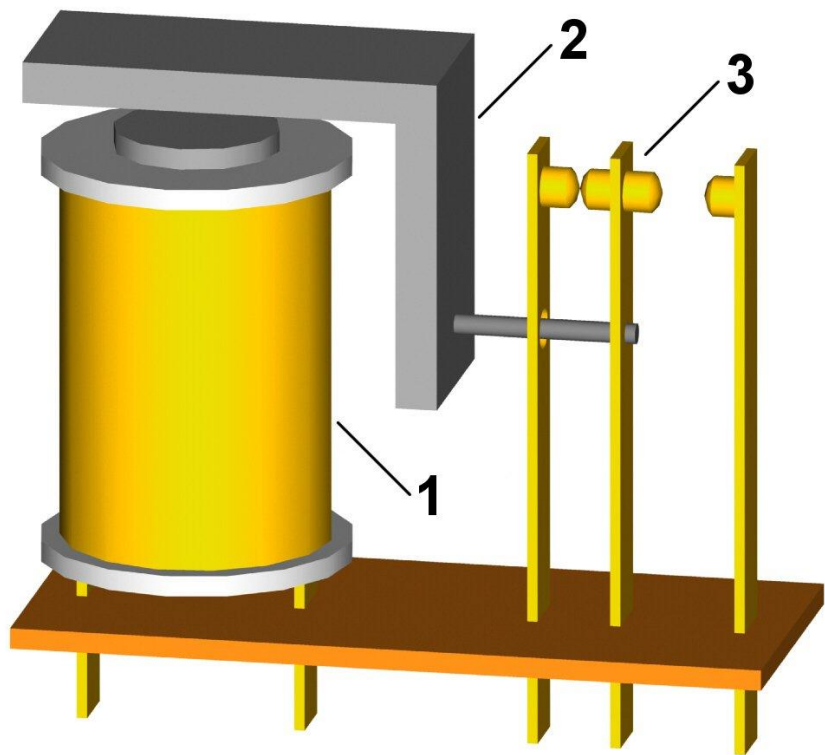
```
//массив во флэш-памяти для русских символов
char Decode2Rus[255-192+1]= {
0x41,0xA0,0x42,0xA1,0xE0,0x45,0xA3,0xA4,
0xA5,0xA6,0x4B,0xA7,0x4D,0x48,0x4F,0xA8,
0x50,0x43,0x54,0xA9,0xAA,0x58,0xE1,0xAB,
0xAC,0xE2,0xAD,0xAE,0xAD,0xAF,0xB0,0xB1,
0x61,0xB2,0xB3,0xB4,0xE3,0x65,0xB6,0xB7,
0xB8,0xB9,0xBA,0xBB,0xBC,0xBD,0x6F,0xBE,
0x70,0x63,0xBF,0x79,0xE4,0x78,0xE5,0xC0,
0xC1,0xE6,0xC2,0xC3,0xC4,0xC5,0xC6,0xC7 };
```

Подключение электромагнитных реле к однокристальным микроконтроллерам



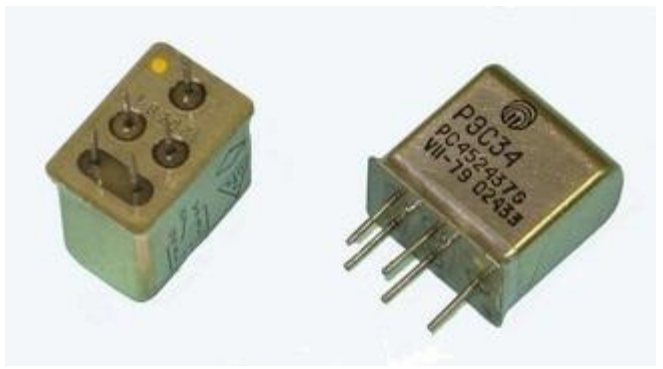
- 1 - катушка
- 2 - ферромагнитный стержень
- 3 - подвижный якорь
- 4 - неподвижные контакты
- 5 - основание
- 6 - пружина

Подключение электромагнитных реле к однокристальным микроконтроллерам

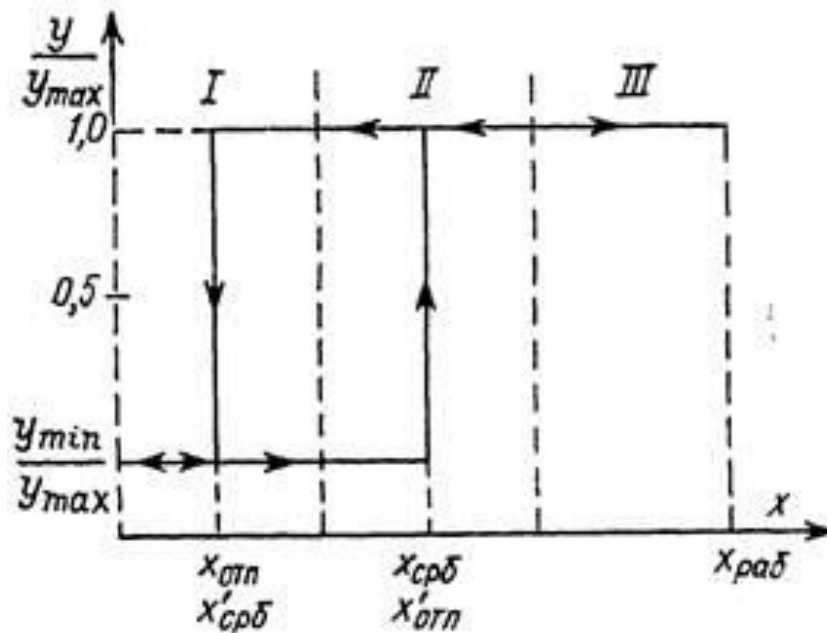


Подключение электромагнитных реле к однокристальным микроконтроллерам

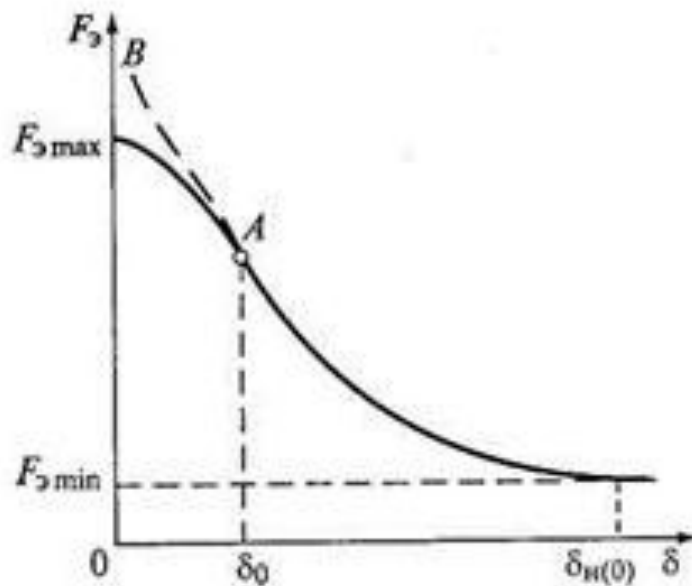
 elec.ru



Подключение электромагнитных реле к однокристальным микроконтроллерам



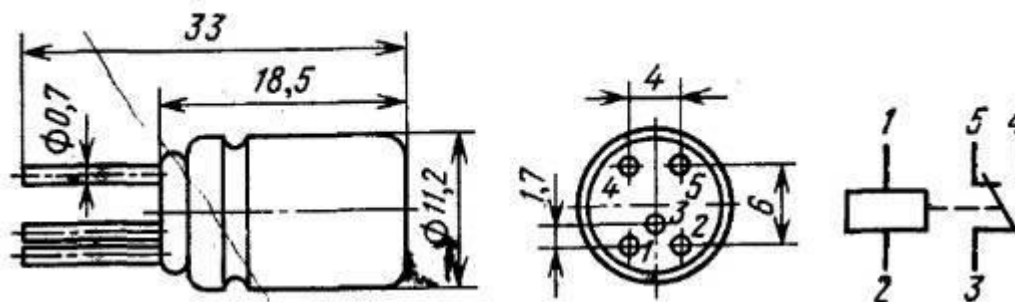
Подключение электромагнитных реле к однокристальным микроконтроллерам



Тяговая характеристика электромагнитного реле

Подключение электромагнитных реле к однокристальным микроконтроллерам

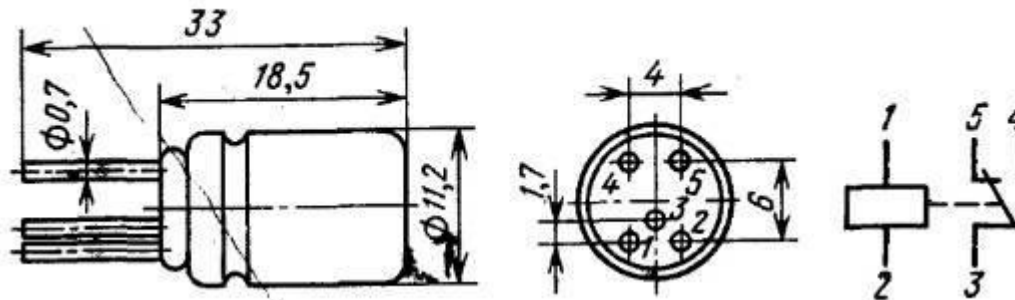
РЭС15



Исполнение	Сопротивление обмотки, Ом	Ток, мА		
		срабатыва- ния	отпускания	рабочий
PC4.591.001, PC4.591.008	1870...2530	8,5	2	11...13
PC4.591.002, PC4.591.009	136...184	30	7	39...46
PC4.591.003, PC4.591.010	280...380	21	5	27...33
PC4.591.004, PC4.591.011	612...828	14,5	3,5	19...22
PC4.591.005, PC4.591.012	32...39	60	14	73...85
PC4.591.006, PC4.591.013	425...575	17	4	24...33
PC4.591.007, PC4.591.014	1020...1380	11,4	3	19...24

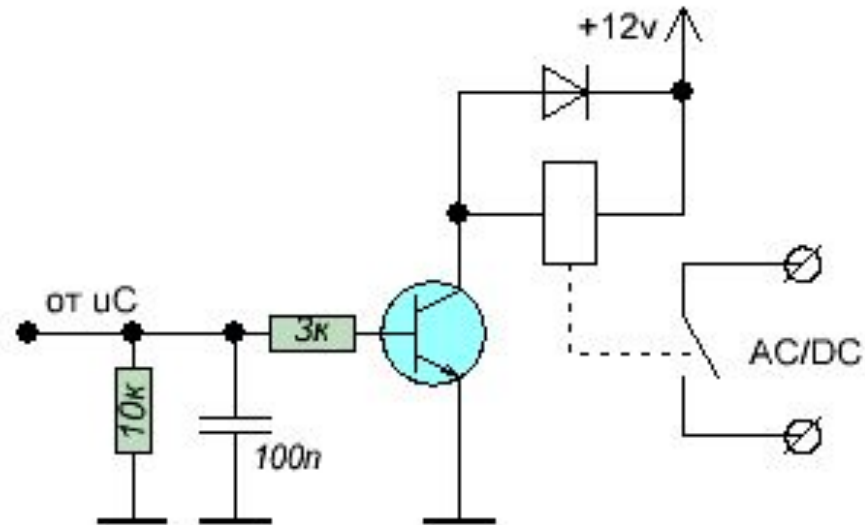
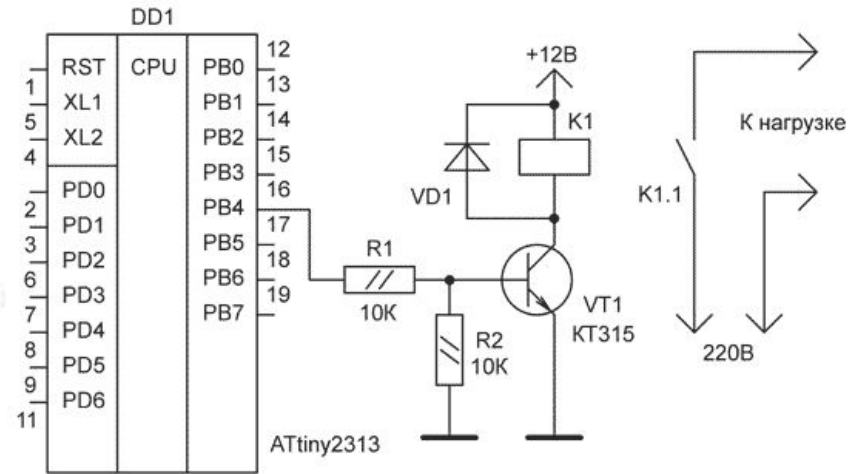
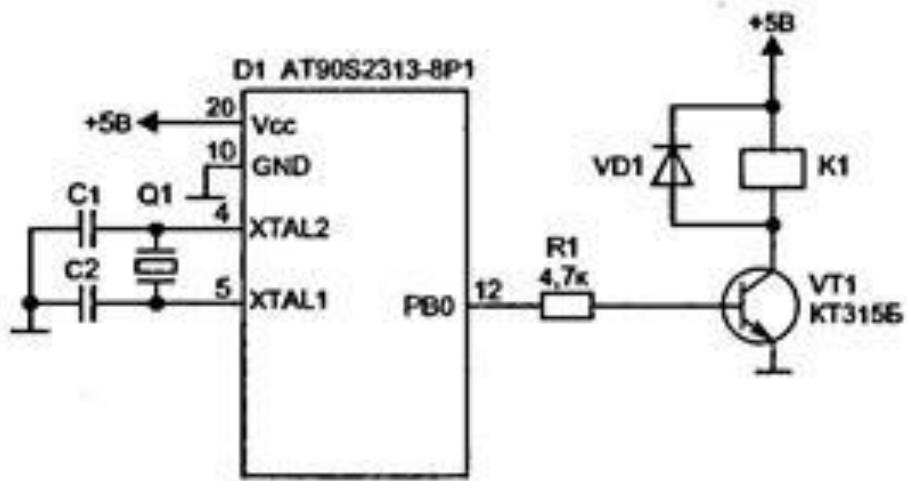
Подключение электромагнитных реле к однокристальным микроконтроллерам

РЭС15

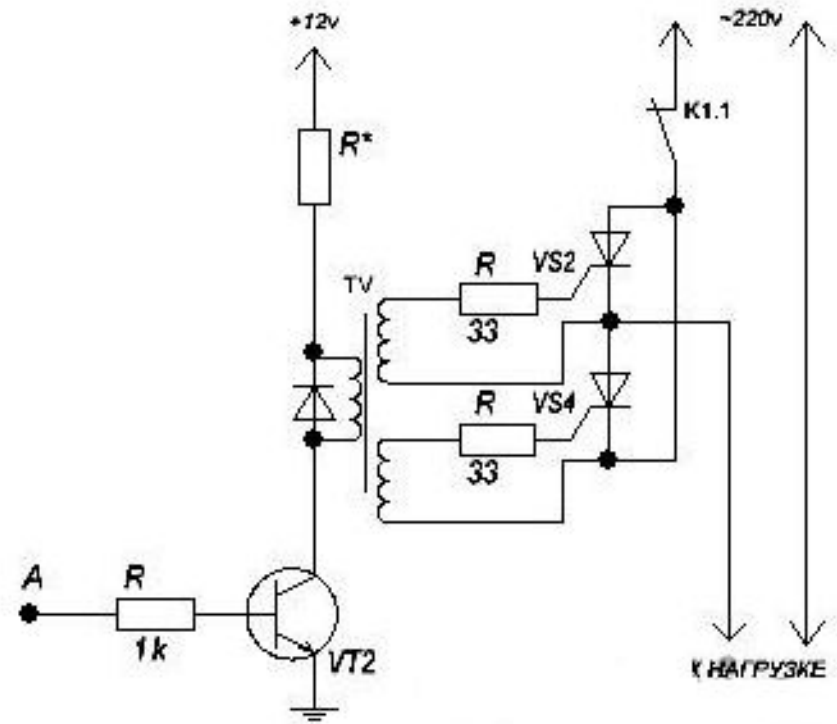
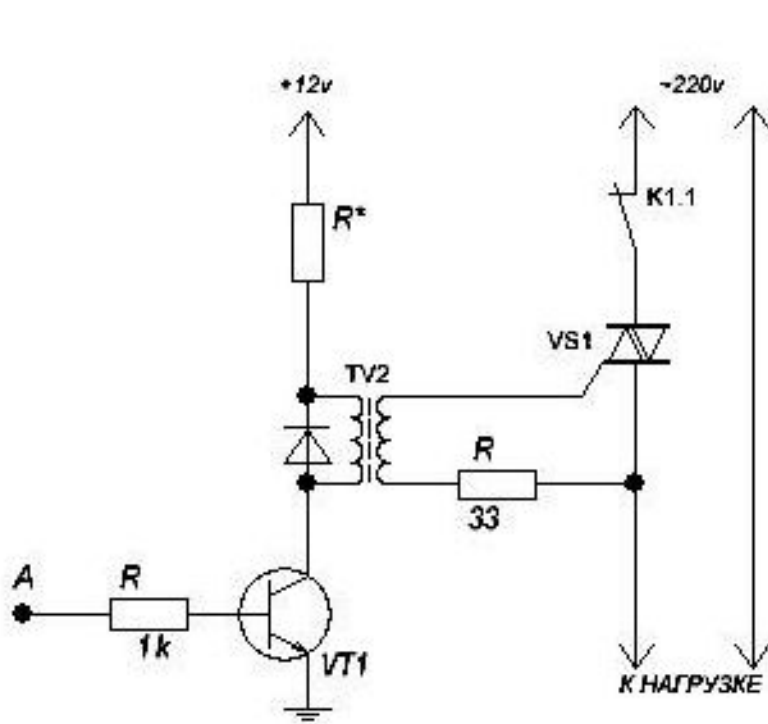


Исполнение	Режим коммутации		Род тока
	Ток, А	Напряжение, В	
С РС4.591.001 по РС4.591.007	$\begin{cases} 0,01 \dots 0,2 \\ 0,01 \dots 0,015 \\ 0,01 \dots 0,13 \end{cases}$	$\begin{matrix} 6 \dots 30 \\ 12 \dots 150 \\ 30 \dots 127 \end{matrix}$	Постоянный Переменный
С ХП4.591.008 по ХП4.591.014	$10^{-6} \dots 5 \cdot 10^{-8}$	0,05... 10,	Постоянный

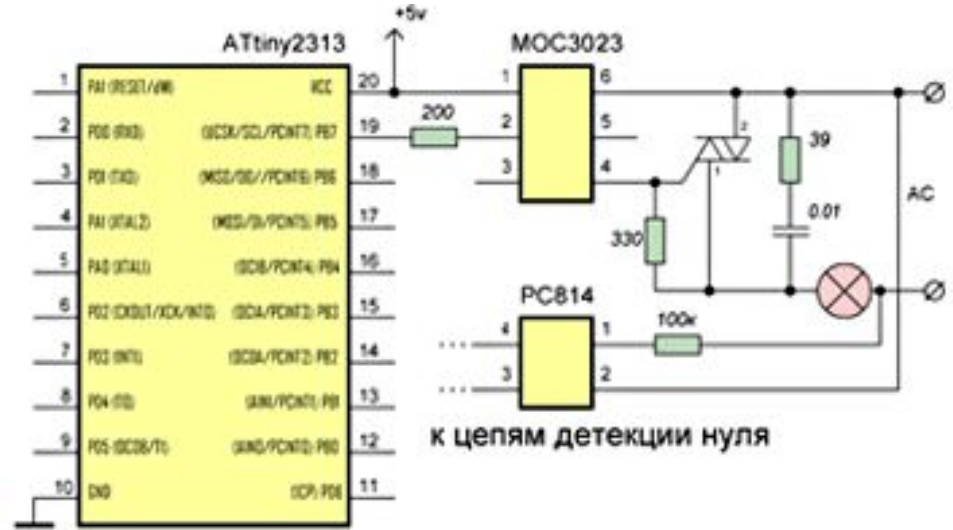
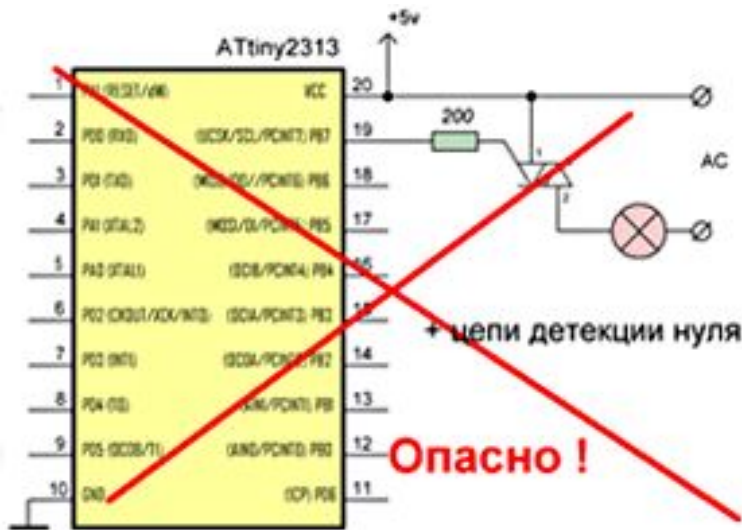
Подключение электромагнитных реле к однокристальным микроконтроллерам



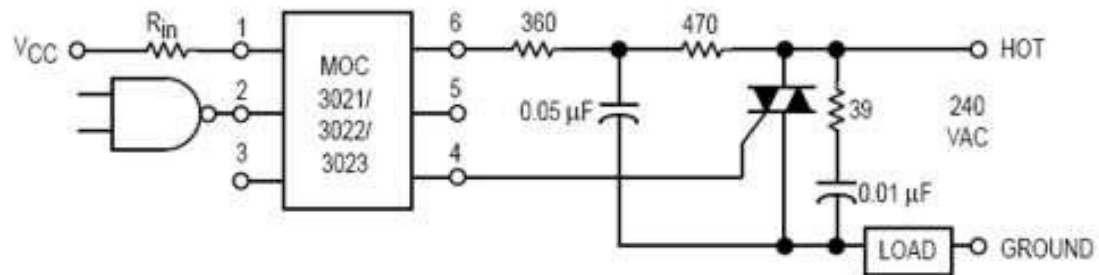
Подключение тиристоров и симисторов к однокристальным микроконтроллерам



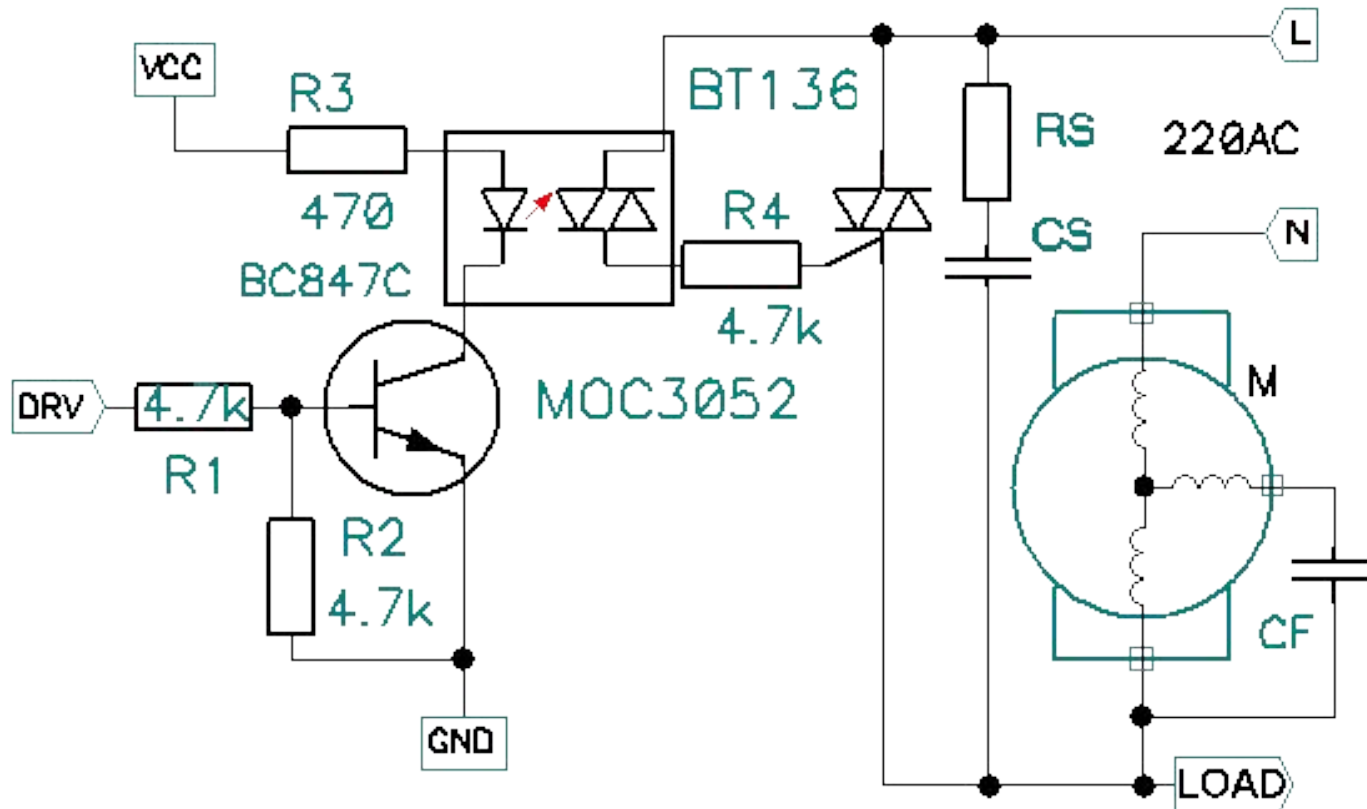
Подключение тиристоров и симисторов к однокристальным микроконтроллерам



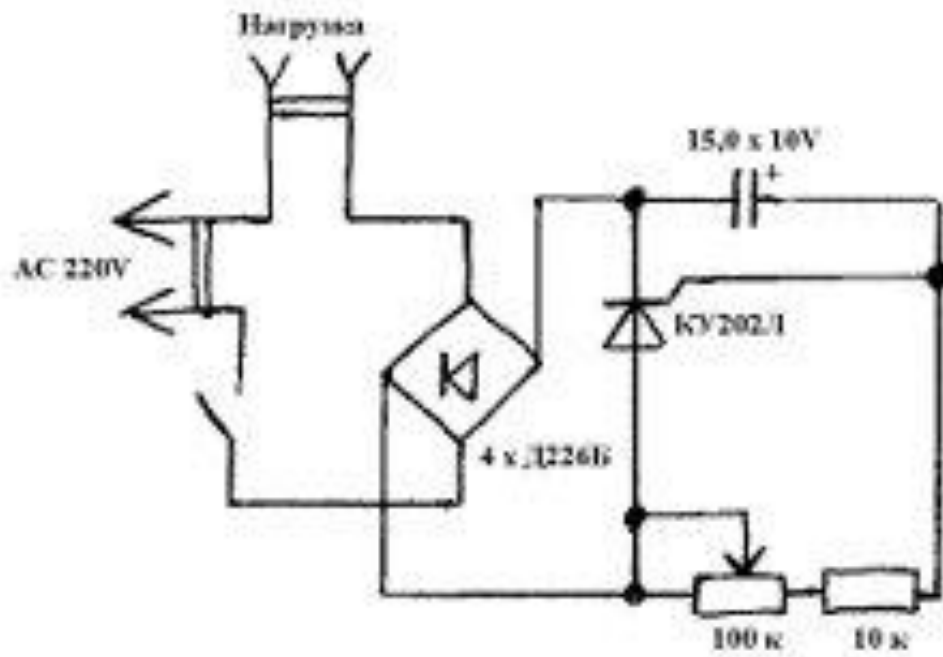
МОС3021 МОС3022 МОС3023



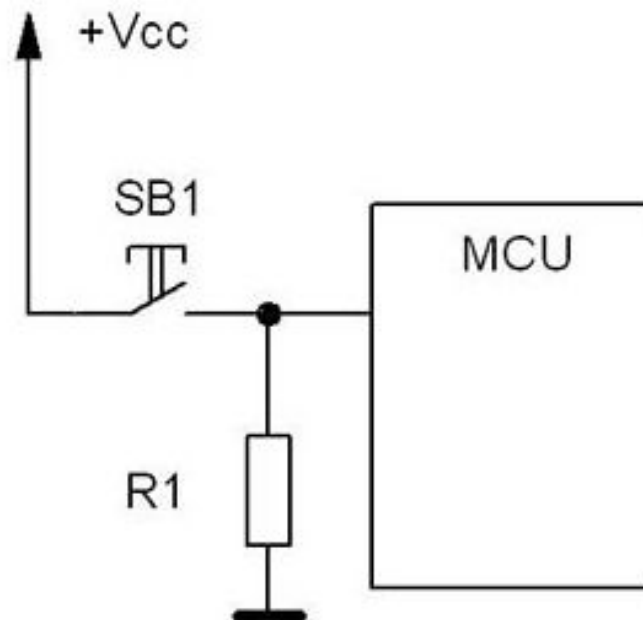
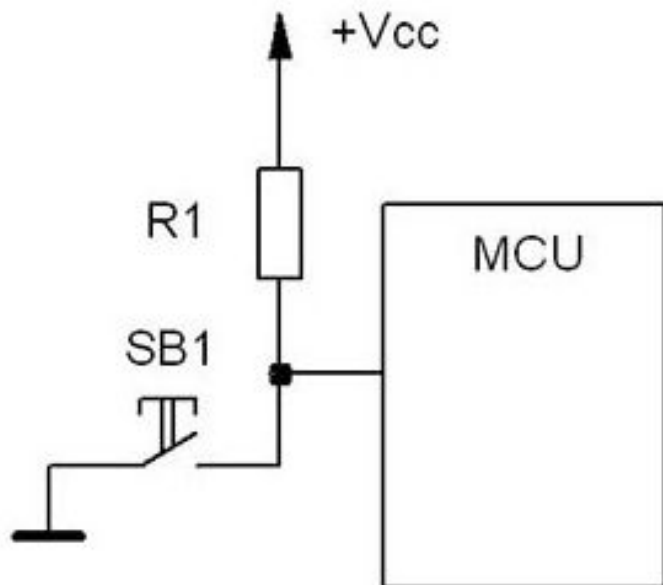
Подключение тиристоров и симисторов к однокристальным микроконтроллерам



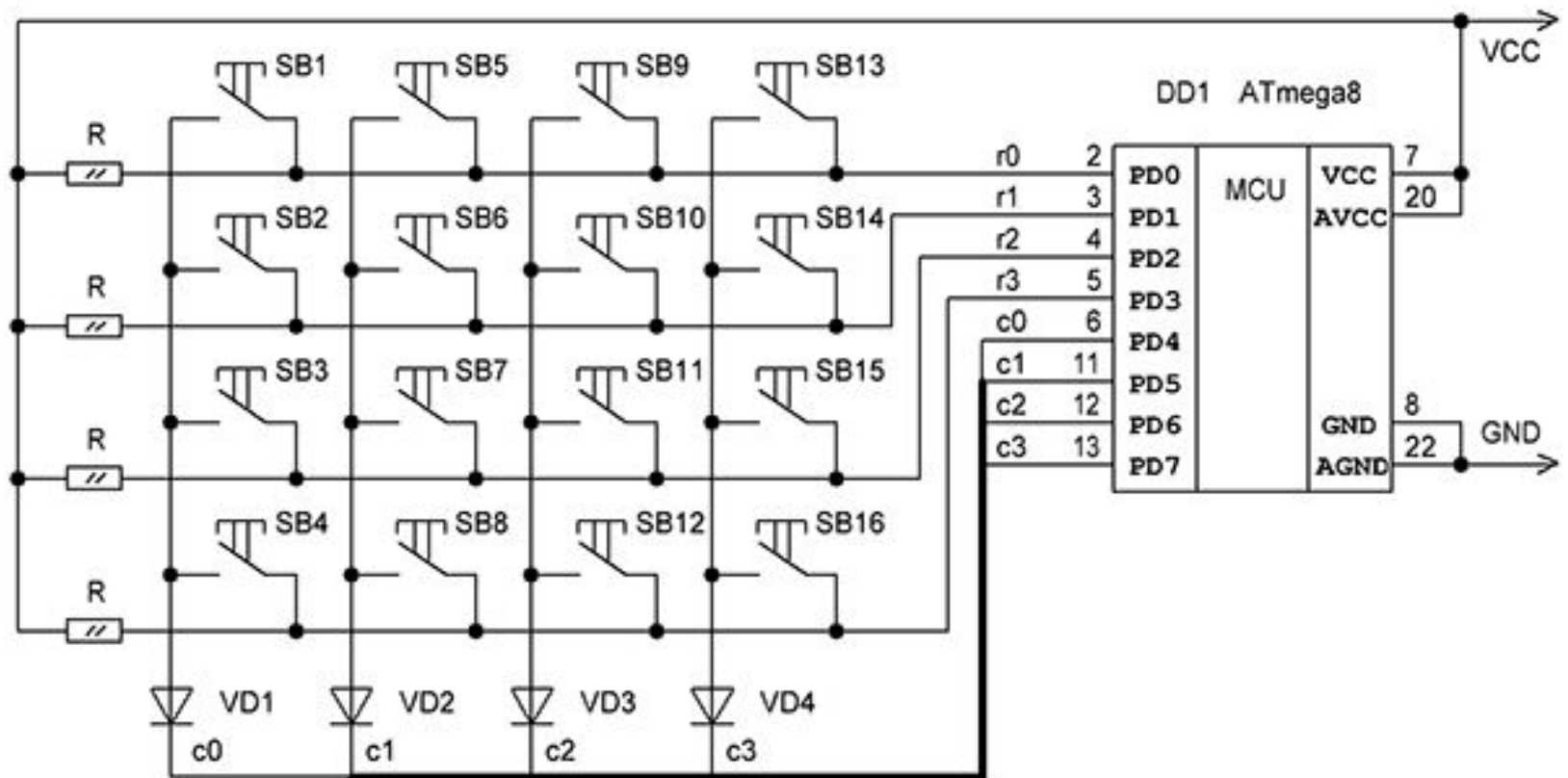
Подключение тиристоров и симисторов к однокристальным микроконтроллерам



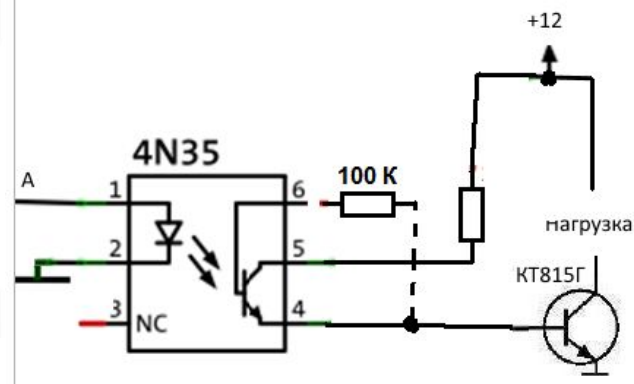
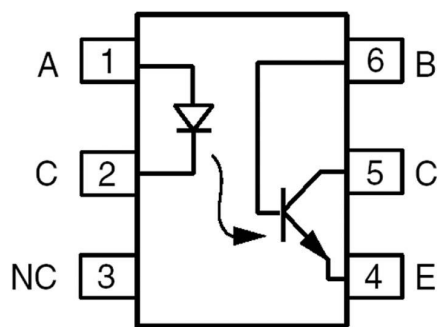
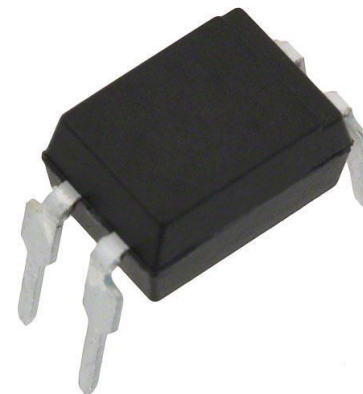
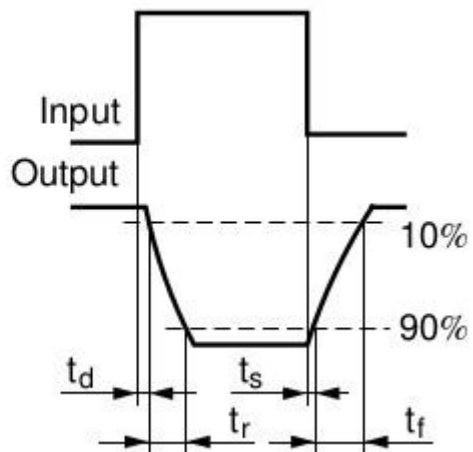
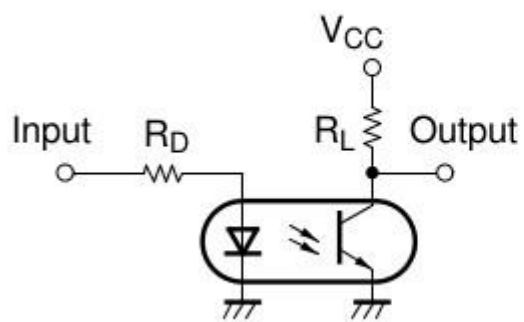
Подключение кнопок и контактных датчиков к однокристальным микроконтроллерам



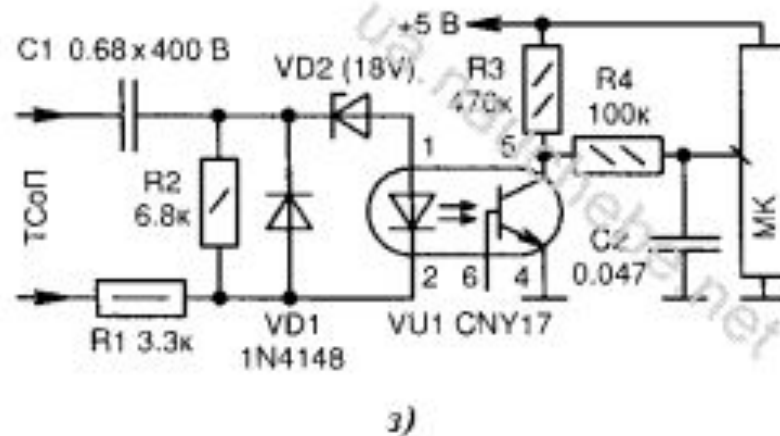
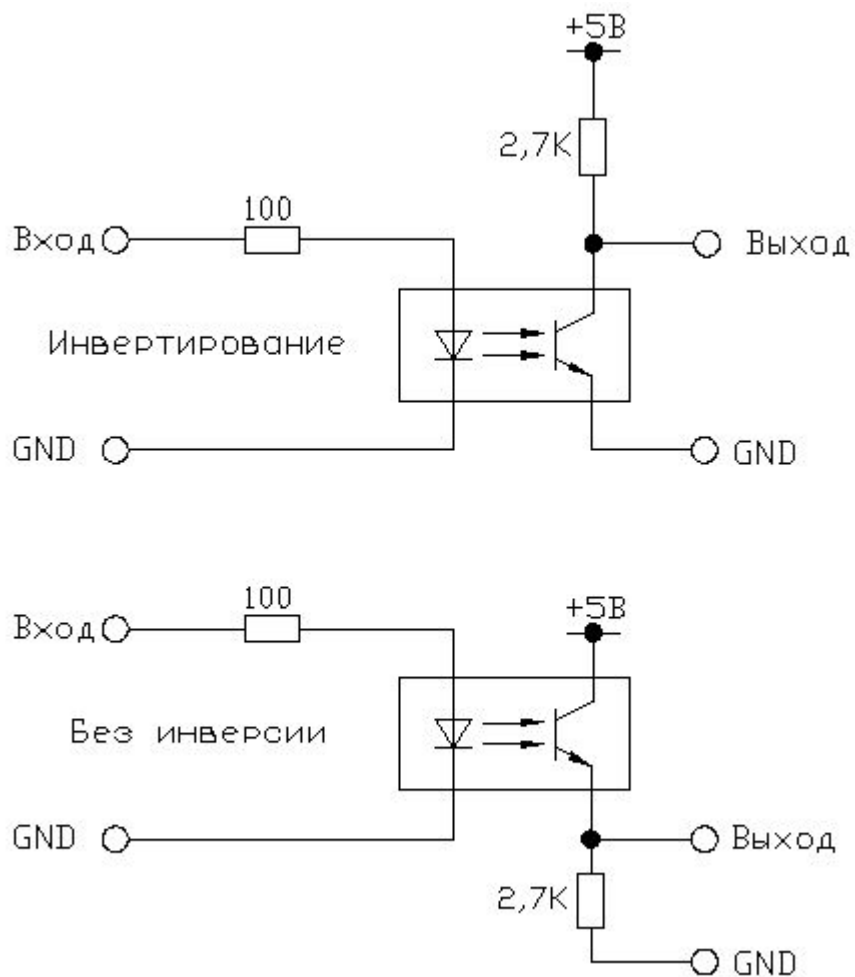
Подключение кнопок и контактных датчиков к однокристальным микроконтроллерам



Подключение кнопок и контактных датчиков к однокристальным микроконтроллерам



Подключение кнопок и контактных датчиков к однокристальным микроконтроллерам



Подключение кнопок и контактных датчиков к однокристальным микроконтроллерам

