

***Muller Box – качество в движении***

## **Основные характеристики**



Максимальная нагрузка 40

кг  
Прямоугольные стальные  
боковины и релинги

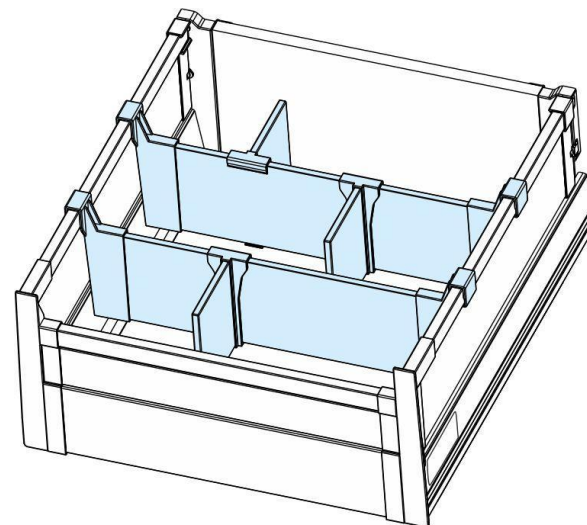
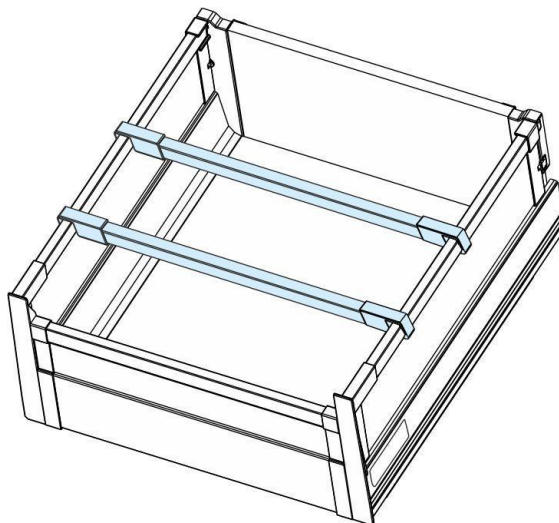
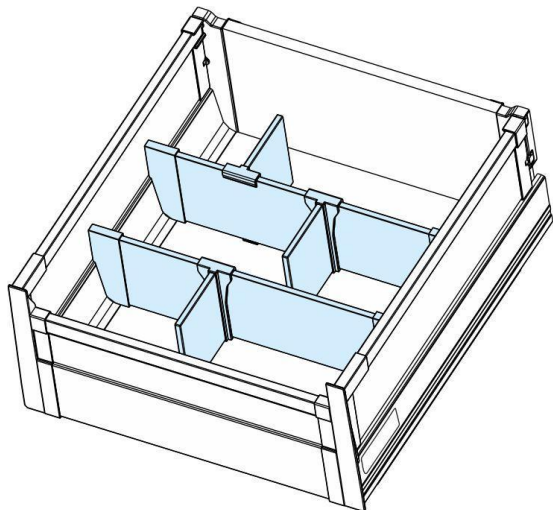
Надставки из стекла

Шаблоны для креплений фасада  
и релингов

Стабилизатор для ящиков  
шириной от 900 до 1200 мм

Широкий ассортимент  
акссесуаров

3 варианта высоты ящика: стандартная 84 мм, с 1 релингом 160 мм, с 2 религами 224 мм

**Акссесуары для  
организации**

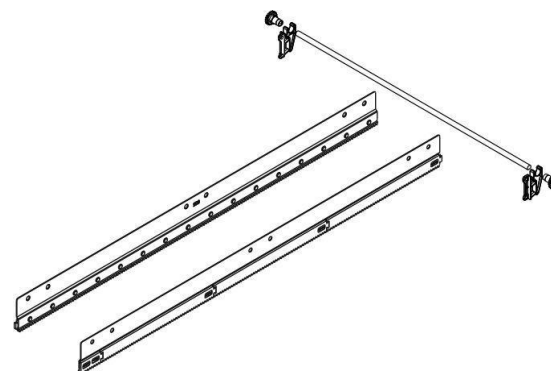
**Шаблоны и  
стабилизатор**

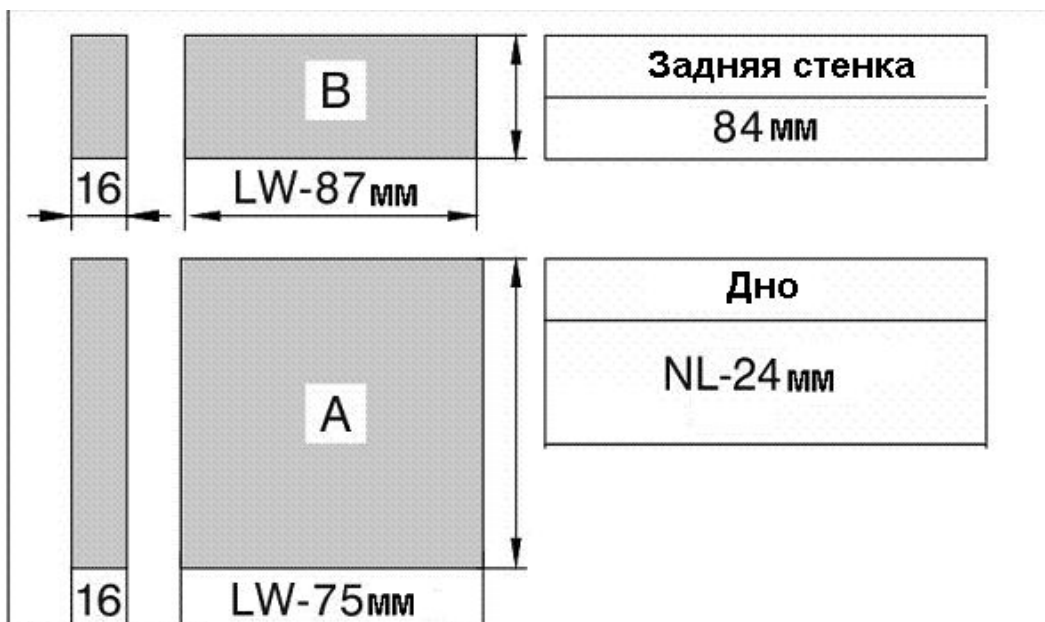
Шаблон для разметки  
креплений фасада



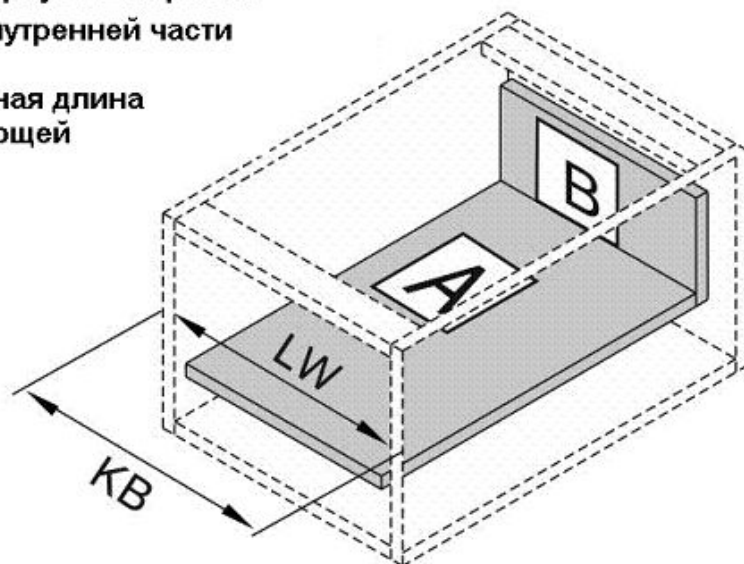
Шаблон для разметки  
креплений релинга

Стабилизатор для ящиков  
шириной 900-1200 мм





- KB** Ширина корпуса шкафчика
- LW** Ширина внутренней части корпуса
- NL** Номинальная длина направляющей



**Müller** **profi line**  
**Müller**

**Выбор профессионалов!**