

Практическая работа №6. Автоматизация электрического торможения
электроавтомобиля в **Logo! Soft Comfort** и **ONI PLR Studio**

Цель работы: Закрепить навыки программирования логических интегральных
схем в среде Logo! и ONI PLR Studio.

Оборудование: Пакет программ Logo! Soft Comfort для программирования
программируемых логических контроллеров Logo <http://w3.siemens.com/>
или ONI PLR Studio <https://iowin.net/oni-plr/?download=true>

Пояснение.

Сущность электрического торможения электроавтомобиля заключается в том, что тяговые двигатели при электрическом торможении работают в генераторном режиме. При этом кинетическая и потенциальная энергия поезда преобразуются в электрическую. Получаемая энергия возвращается в контактную сеть (*рекуперация*). Создаваемый ими при этом вращающий момент стремится задержать вращение связанных с двигателями колесных пар, чем и достигается эффект торможения. Электрическое торможение применяют для подтормаживания и регулирования скорости движения электроавтомобиля на затяжных спусках.

При *рекуперативном* торможении можно обеспечить на спуске постоянную скорость, близкую к допустимой.

Задача. С помощью Logo! необходимо управлять режимом электрического торможения.

Постановка задачи.

Условие.

1. Запуск двигателя в режиме генератора (торможения) осуществляется двумя способами: автоматически или в режиме прямого управления.
2. В автоматическом режиме двигатель включается и выключается через заданные интервалы времени: 10 сек. работает, 5 сек. пауза.
3. В случае срабатывания защиты двигателя (вкл. I3) активизируется лампа сигнализации о неисправности и аварийный звуковой сигнал (цикличность звука 3 секунды).

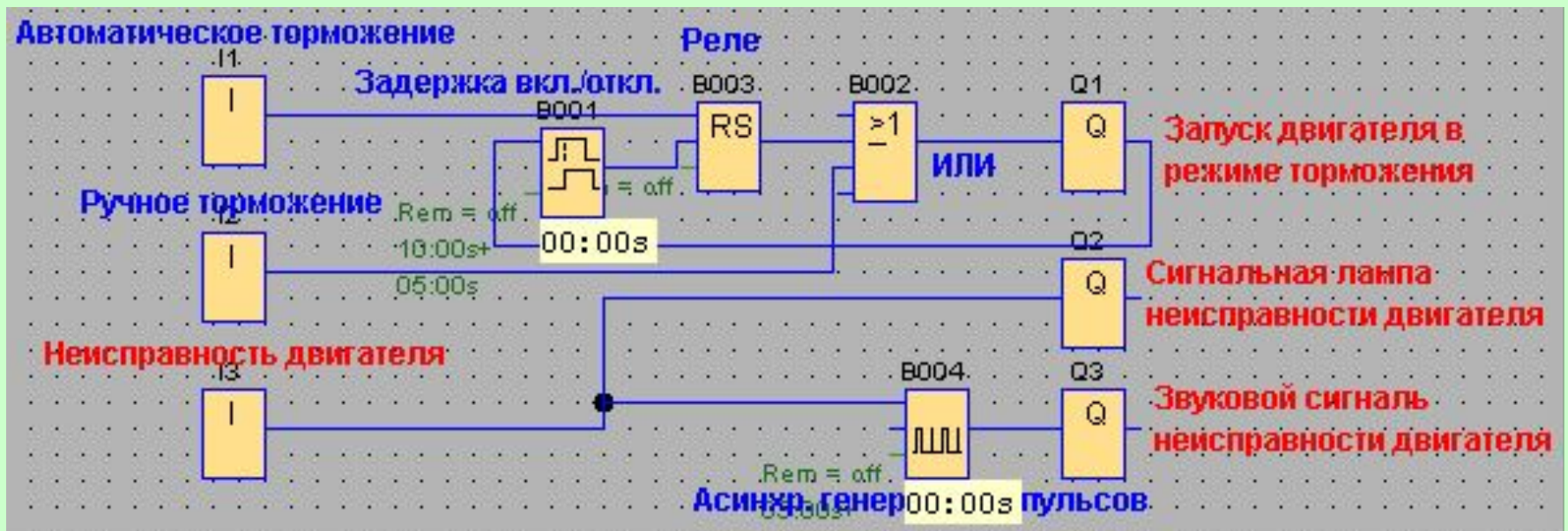
Вход:

- I1 – включение автоматического режима торможения (переключатель)
- I2 – включение режима прямого управления торможением (переключатель)
- I3 – аварийный контакт автомата защиты двигателя (переключатель)

Выход:

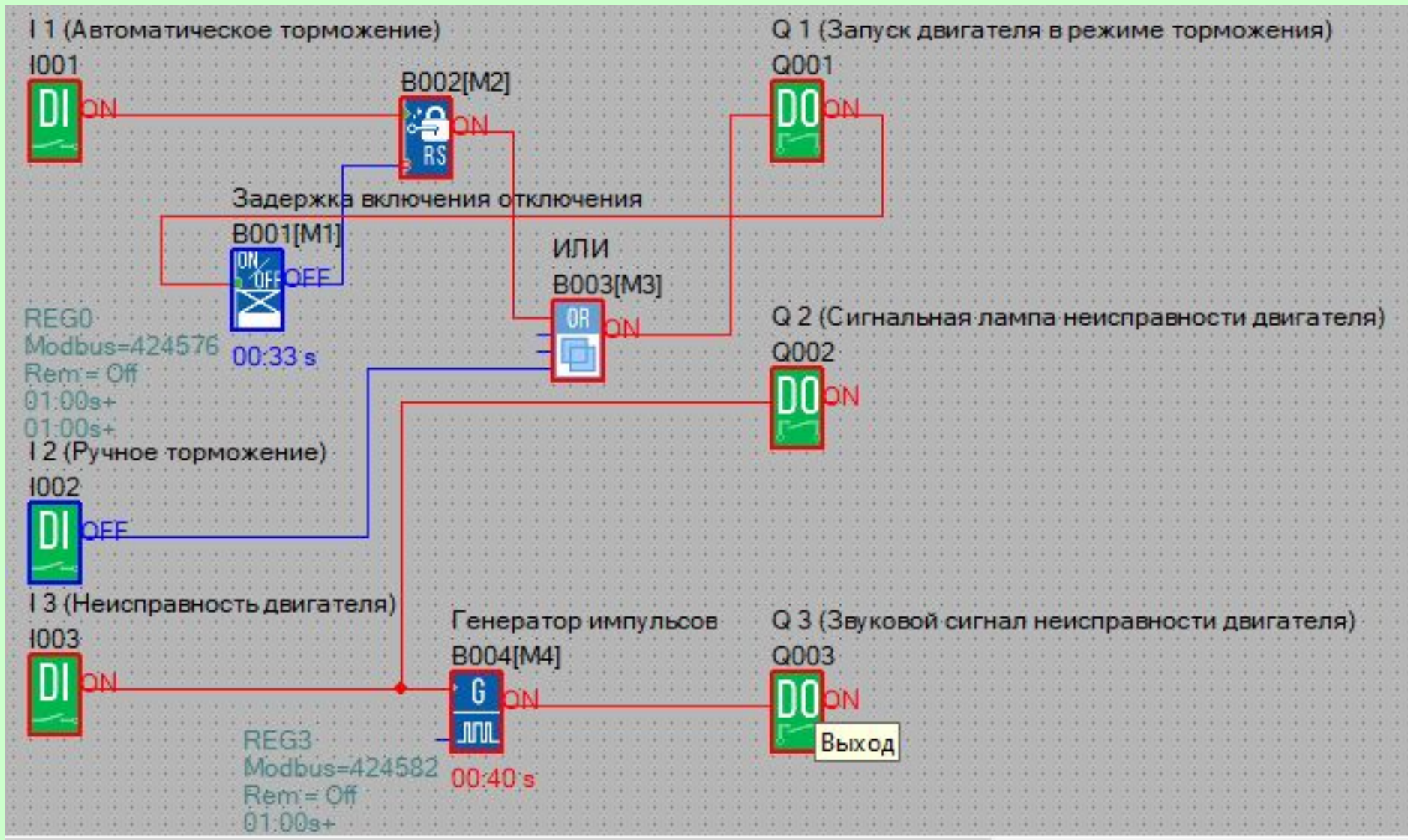
- Q1 – работа двигателя в режиме генератора (торможение)
- Q2 – сигнальная лампа неисправности двигателя
- Q3 – аварийный звуковой сигнал неисправности двигателя

.Функциональная блок-схема автоматизации работы автоматизация электрическим торможением в **Logo! Soft Comfort**



Примечание. Периодичность звукового сигнала в 3 секунды достигается с помощью «Асинхронного генератора импульсов».

Функциональная блок-схема автоматизации автоматизация электрическим торможением в ONI PLR Studio



Самостоятельно.

1. Добавить кнопку сброса (I4) звуковой и световой сигнализации.
2. Построить логическую схему дешифратора по следующей схеме (см. Рис. 2), т.е. на выходе должен быть только один сигнал (!), остальные 0. Например, для при $A=0$ и $B=0$ $Q1=1$ и т.д..

Схема линейного дешифратора

