

Аттестационная работа

Слушателя курсов повышения квалификации по программе:
«Проектная и исследовательская деятельность как способ
формирования метапредметных результатов обучения в
условиях реализации ФГОС»

Терехина Светлана Анатольевна

Фамилия, имя, отчество

МБОУ «СОШ № 22»

г. Астрахань

Образовательное учреждение, район

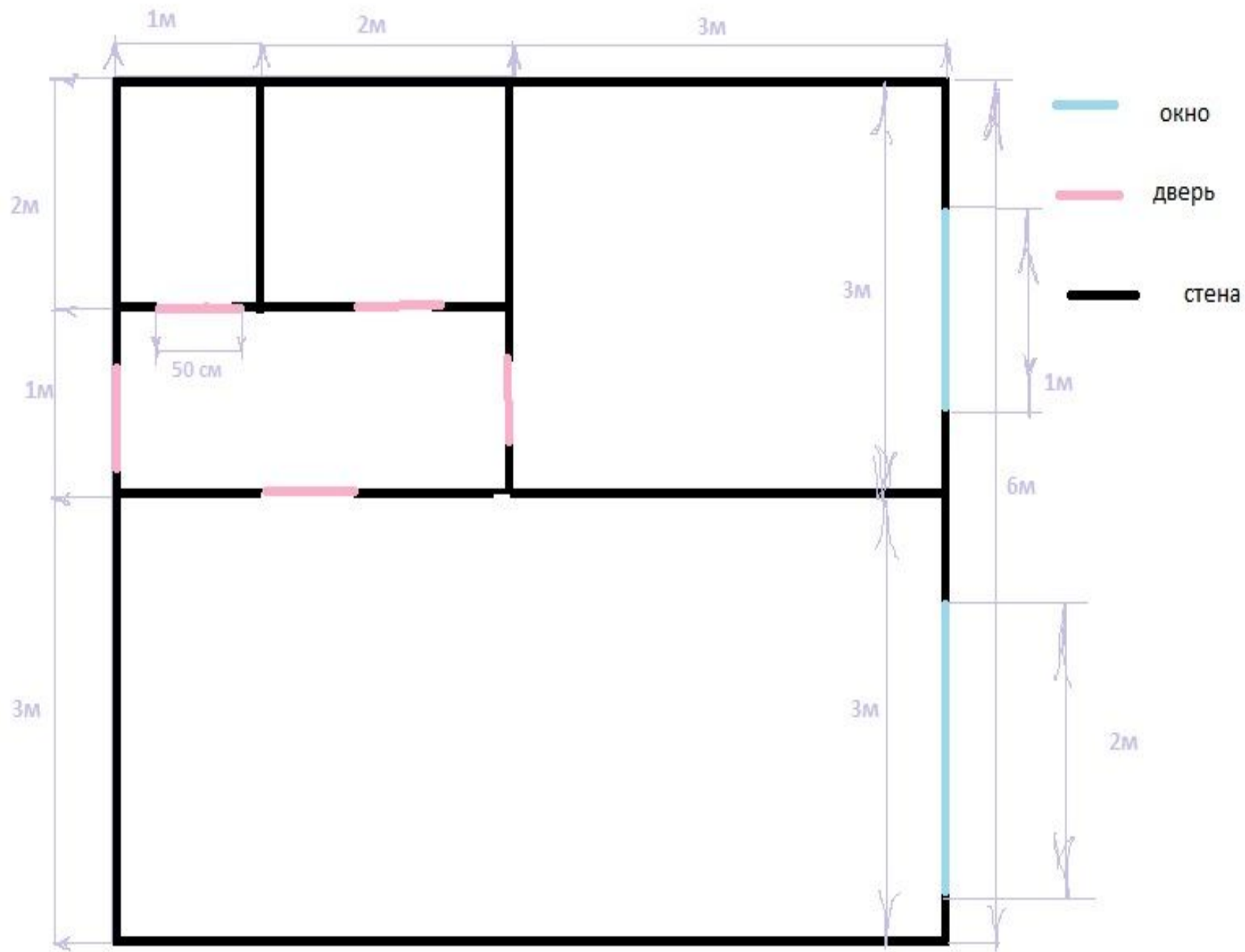
**На тему:
«Ремонт моей квартиры»**

Смета квартиры по математике

Подготовили ученицы 5 в класса Шакшина Виолетта и
Самойловой Виолетта

До





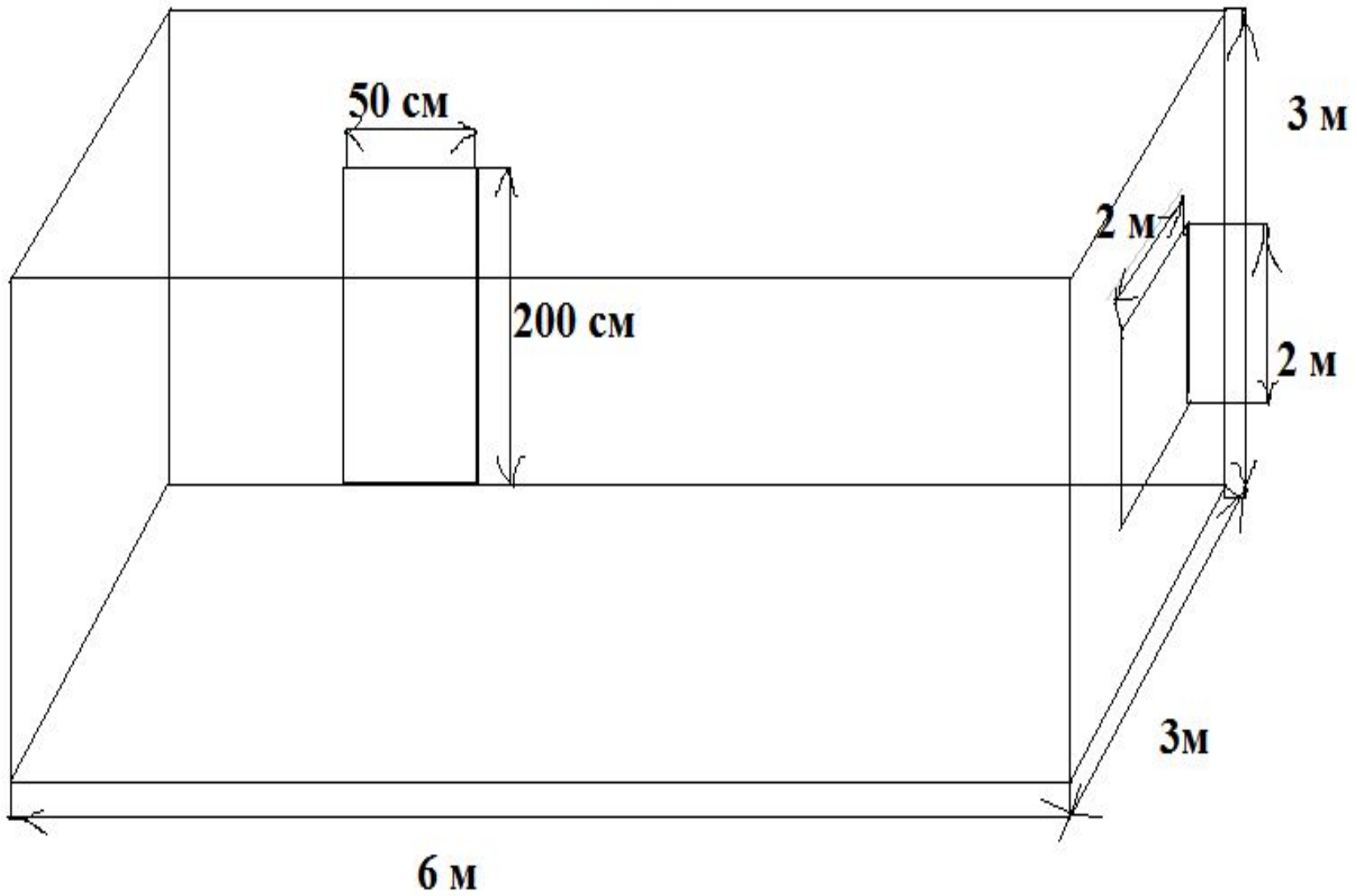
Наши расчеты

Обои. 1 рулон ширина 1 м, длина 10 м.

$$S_{\text{одного рулона обоев}} = 10 \text{ (м}^2\text{)}$$

Линолеум. ширина 2 м, длина 18 м²

Зал



Длина комнаты = 6 м.

Ширина комнаты = 3 м.

Высота стен = 3 м.

$$S_{\text{комнаты}} = 6\text{ м} * 3\text{ м} = 18\text{ м}^2$$

Высота окна = 2 м

Ширина окна = 2 м.

$$S_{\text{окна}} = 2\text{ м} * 2\text{ м} = 4\text{ м}^2$$

Высота двери = 2 м = 200 см

Ширина двери = 50 см

$$S_{\text{двери}} = 200\text{ см} * 50\text{ см} = 10000\text{ см}^2 = 1\text{ м}^2$$

$$S_{\text{общ. стен}} = 2 * (18 + 9) = 54\text{ м}^2$$

$$S_{\text{стен}} = S_{\text{общ. стен}} - (S_{\text{окна}} + S_{\text{двери}}) = 54\text{ м}^2 - (4\text{ м}^2 + 1\text{ м}^2) = 49\text{ м}^2$$

$$S_{\text{пола}} = 6\text{ м} * 3\text{ м} = 18\text{ м}^2$$

$$S_{\text{потолка}} = 6\text{ м} * 3\text{ м} = 18\text{ м}^2$$

Материал:

Обои: 1 рулон = 1 м (ширина), 10 м (длина) = 10 м²

Цена за 1 рулон (Виниловые обои) = 2000 р.

Линолеум: 2 м (ширина), 18 м² (длина)

Цена линолеума за 1 м² = 350 р.

Количество обоев : S стен : S обоев = 49 : 10 = 4,9 (5 рулонов)

Цена за 5 рулонов обоев: 5 * 2000 = 10 000 р.

Клей для виниловых обоев : 180 р.

Вид конструкции	Материал	Площадь	За единицу кв.м.	Общая стоимость
Пол	Линолеум	18 м ²	350 р.	6300 р.
Стены	Виниловые обои «Макс – Колор», Украина	49 м ²	2000 р.	10 000 р.
Клей для виниловых обоев		1 шт.		180р
Потолок	Сатиновый белый натяжной	18 м ²	500 р.	9 000
Профиль		18 м ²	50 р.	900 р.
Окно		1 шт.	20 000	20 000
Дверь (межкомнатная)	«Волховец»	1 шт.	8 500	8 500
Всего :				54 880

После

