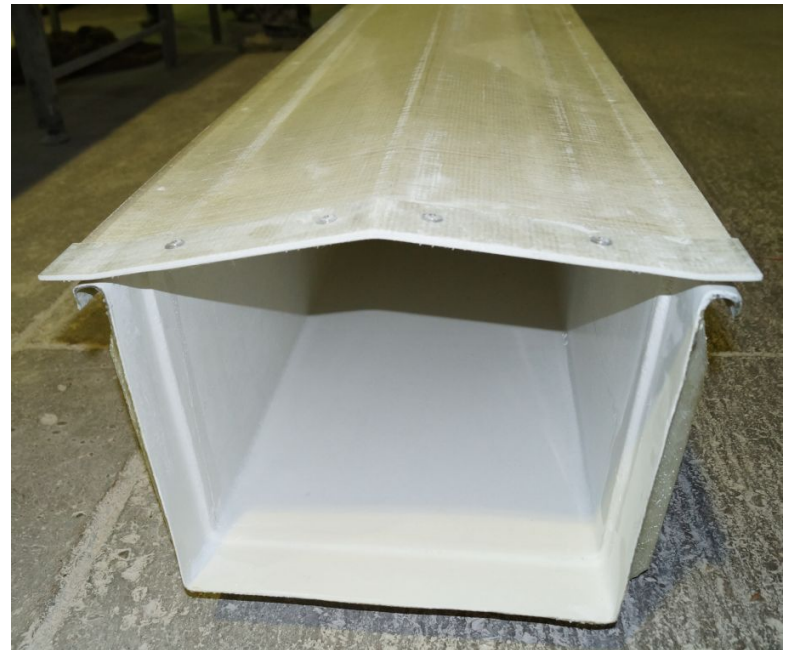
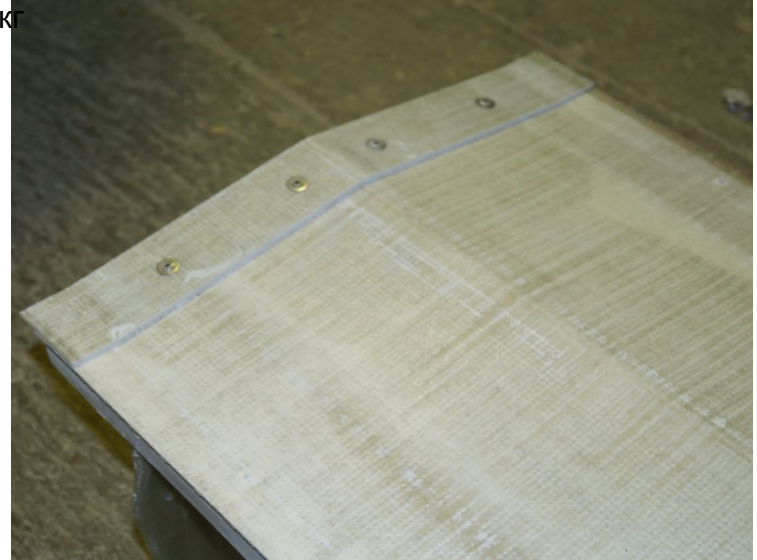
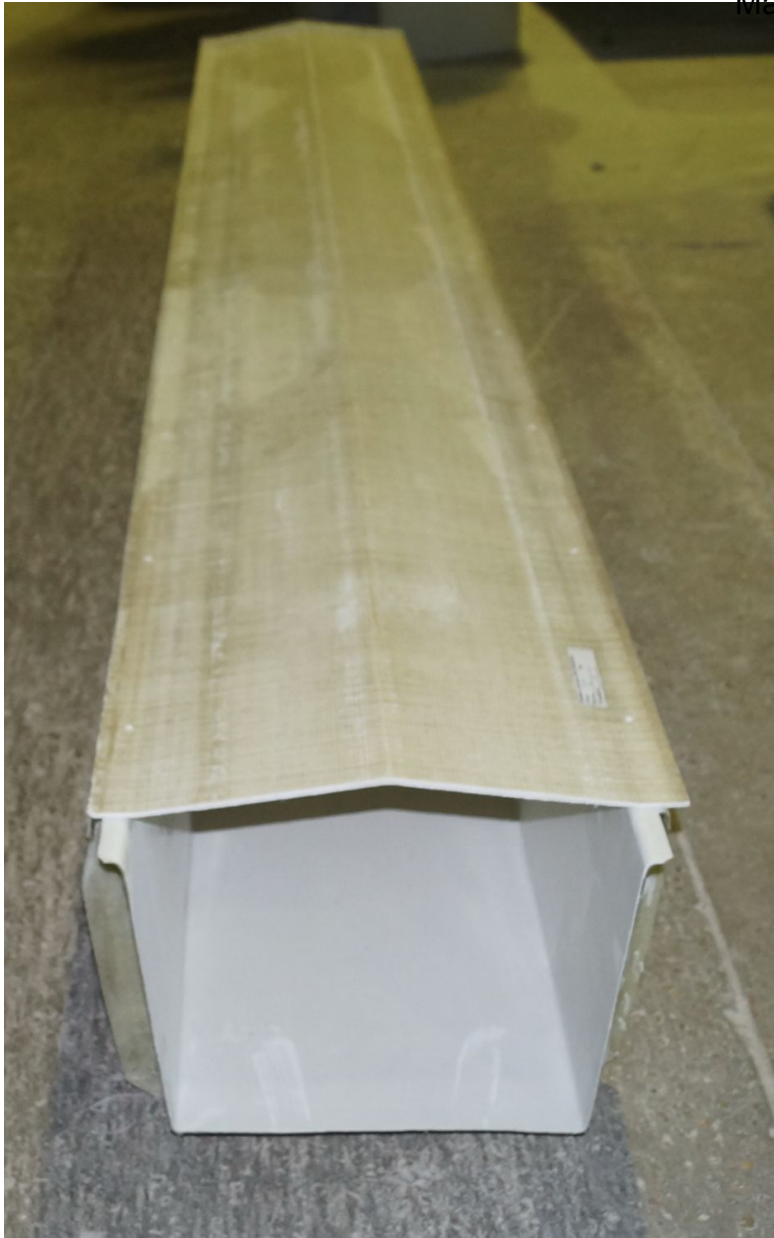


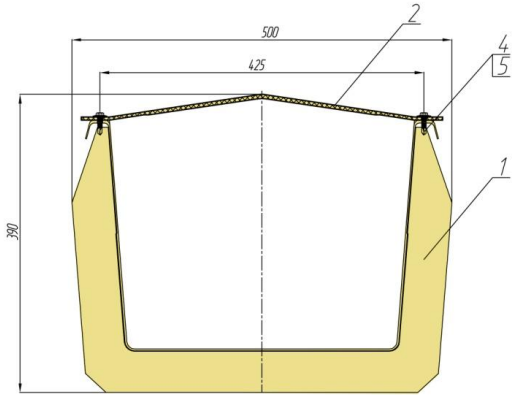
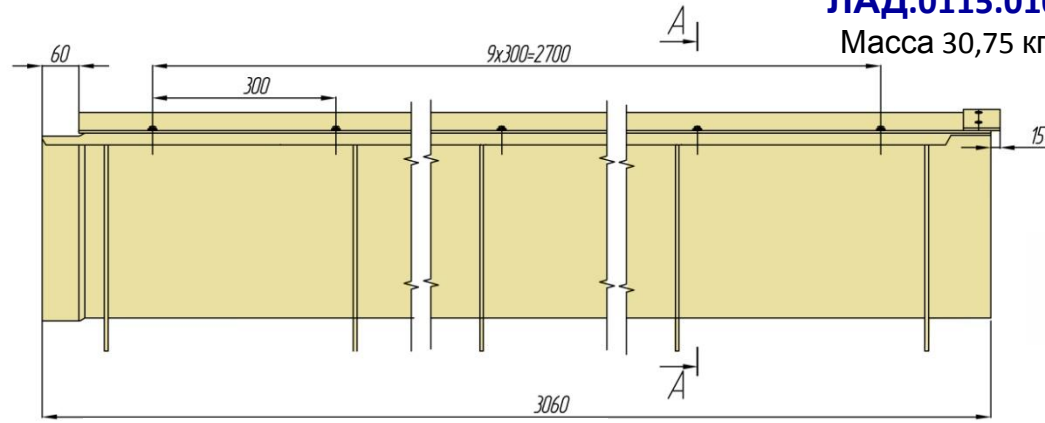
**Короб кабельный 300 x 400 мм с крышкой из КМ для прокладки  
коммуникаций  
ЛАД.0115.010**

Масса 30,75 кг

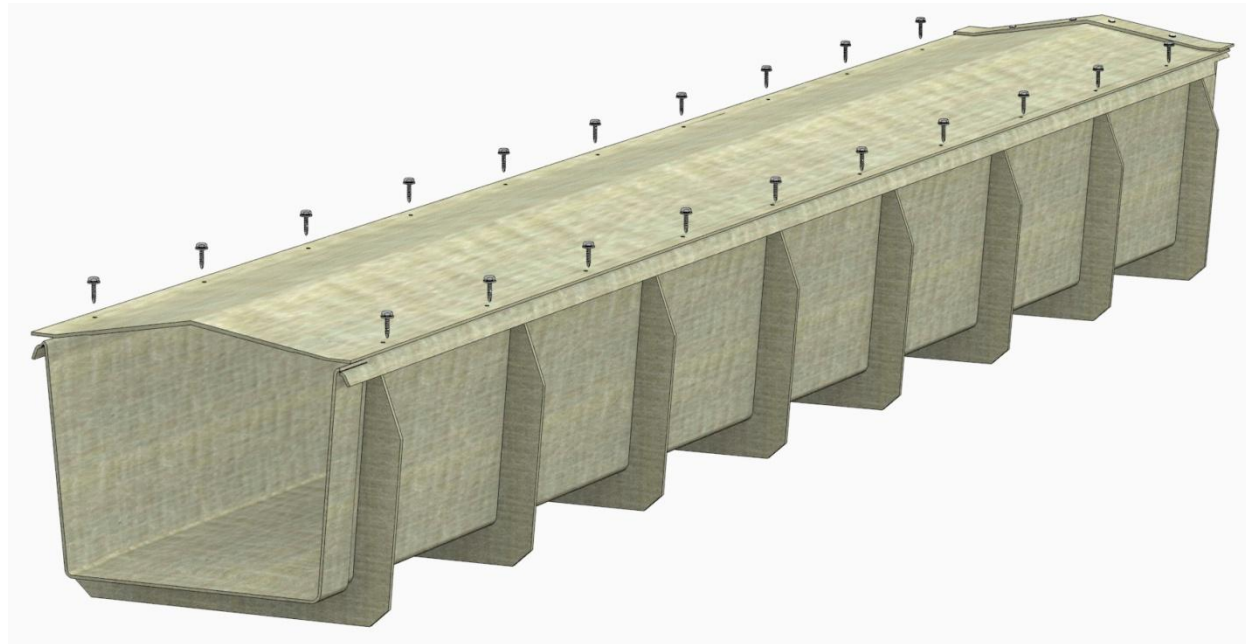
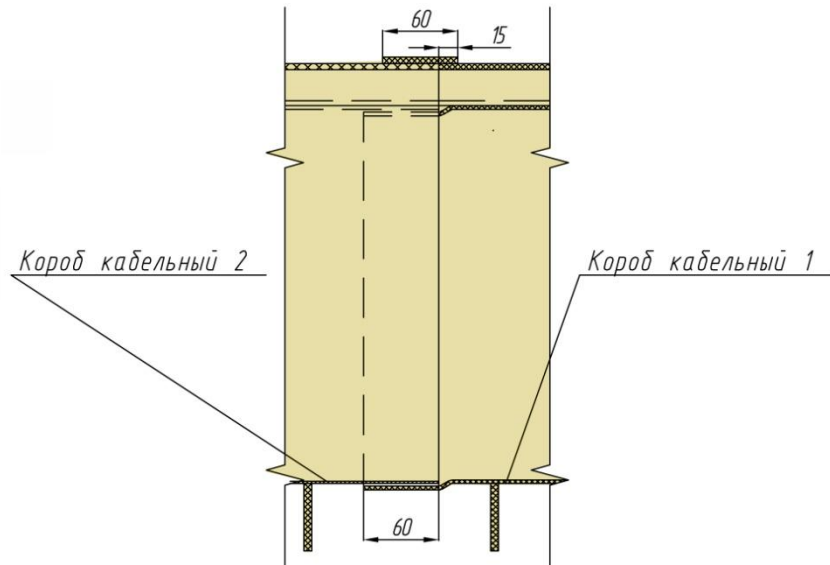


# Короб кабельный 300 х 400 мм с крышкой из КМ для прокладки коммуникаций ЛАД.0115.010

Масса 30,75 кг



Типовое соединение коробов





## Процесс изготовления ЛОТКОВ



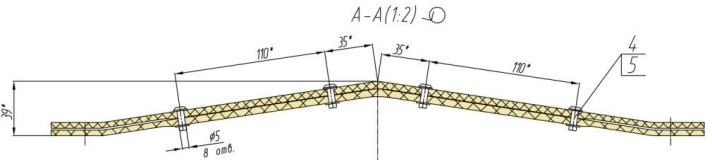
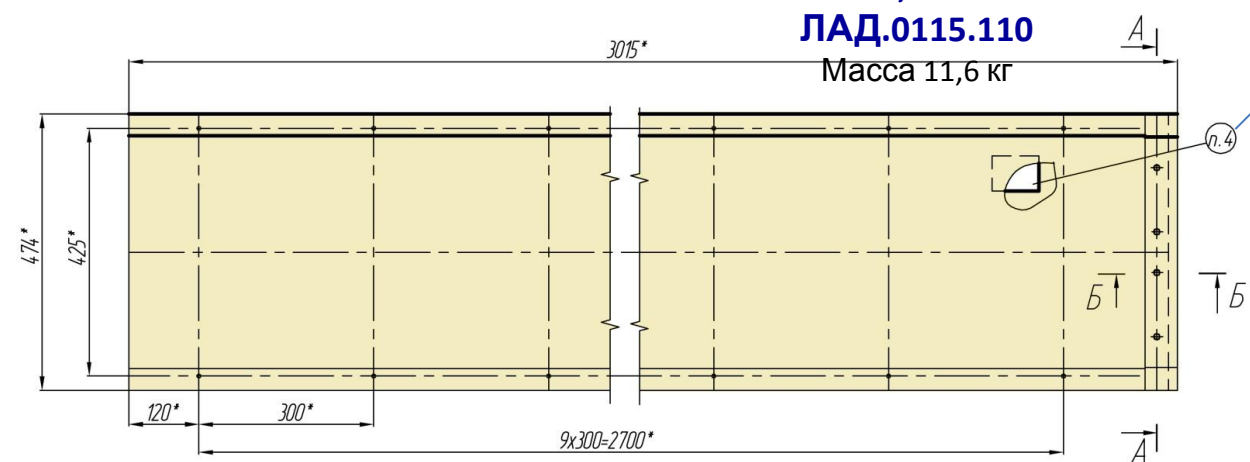
# Крышка из КМ лотка Н =

0,3м

ЛАД.0115.110

Масса 11,6 кг

Профиль крышки ПКЛ.0640.05.02
Длина <u>3000</u> мм
Партия <u>40</u>
№ профиля <u>245</u>



Типовое соединение коробов

