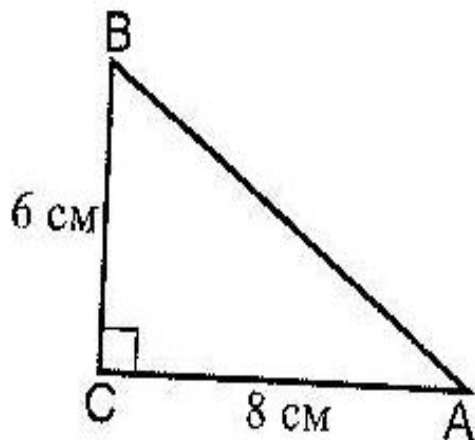


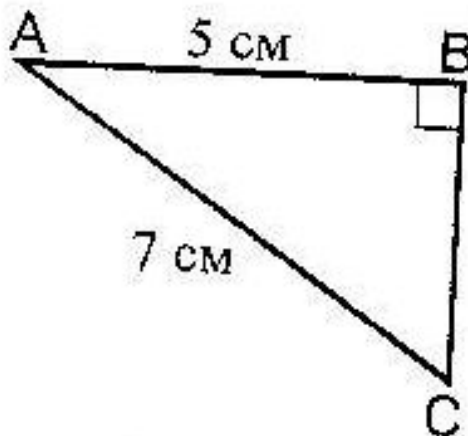
Решение задач.

1.



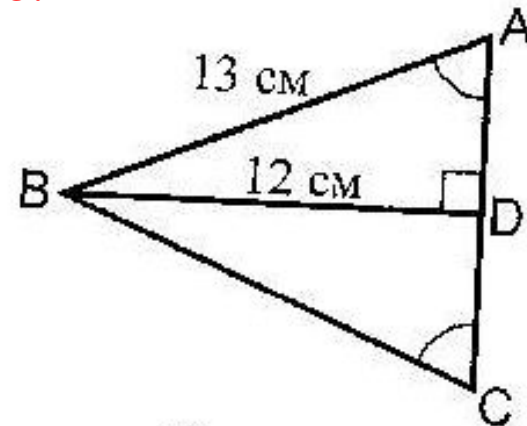
Найти:  $AB$

2.



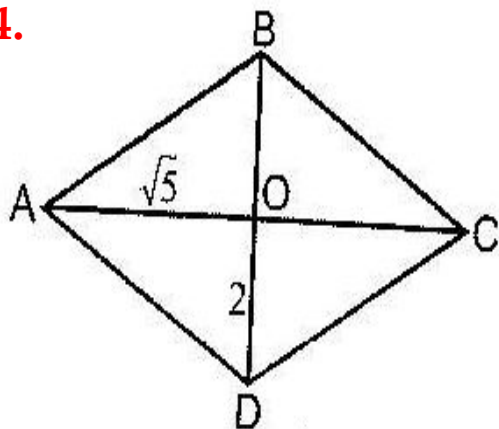
Найти :  $BC$

3.



Найти :  $AC$

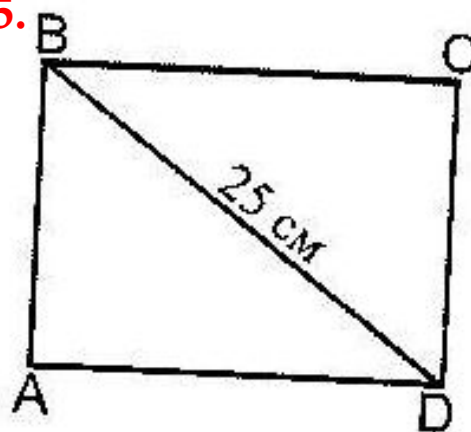
4.



$ABCD$  – ромб.

Найти:  $BC$

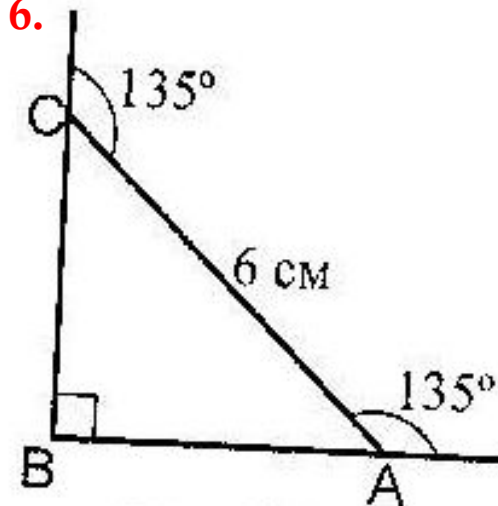
5.



$ABCD$ -  
прямоугольник,  $AB:$   
 $AD=3:4$ .

Найти:  $AD$

6.



Найти:  $AB$