

Система памяти ПК

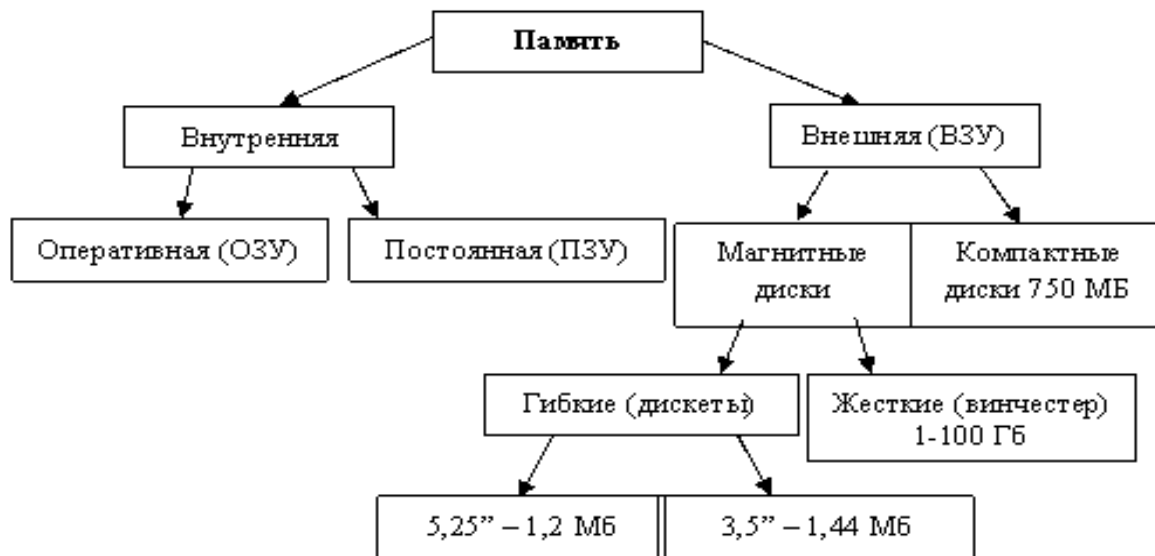
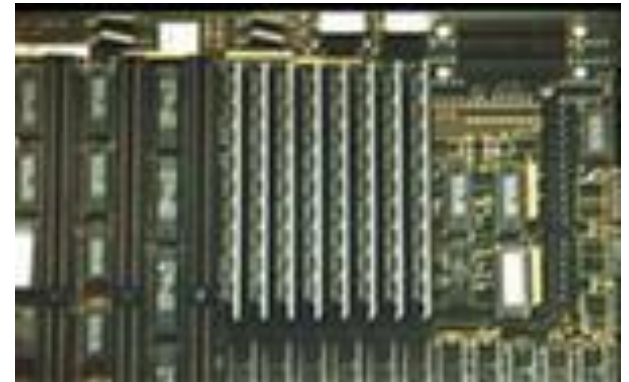
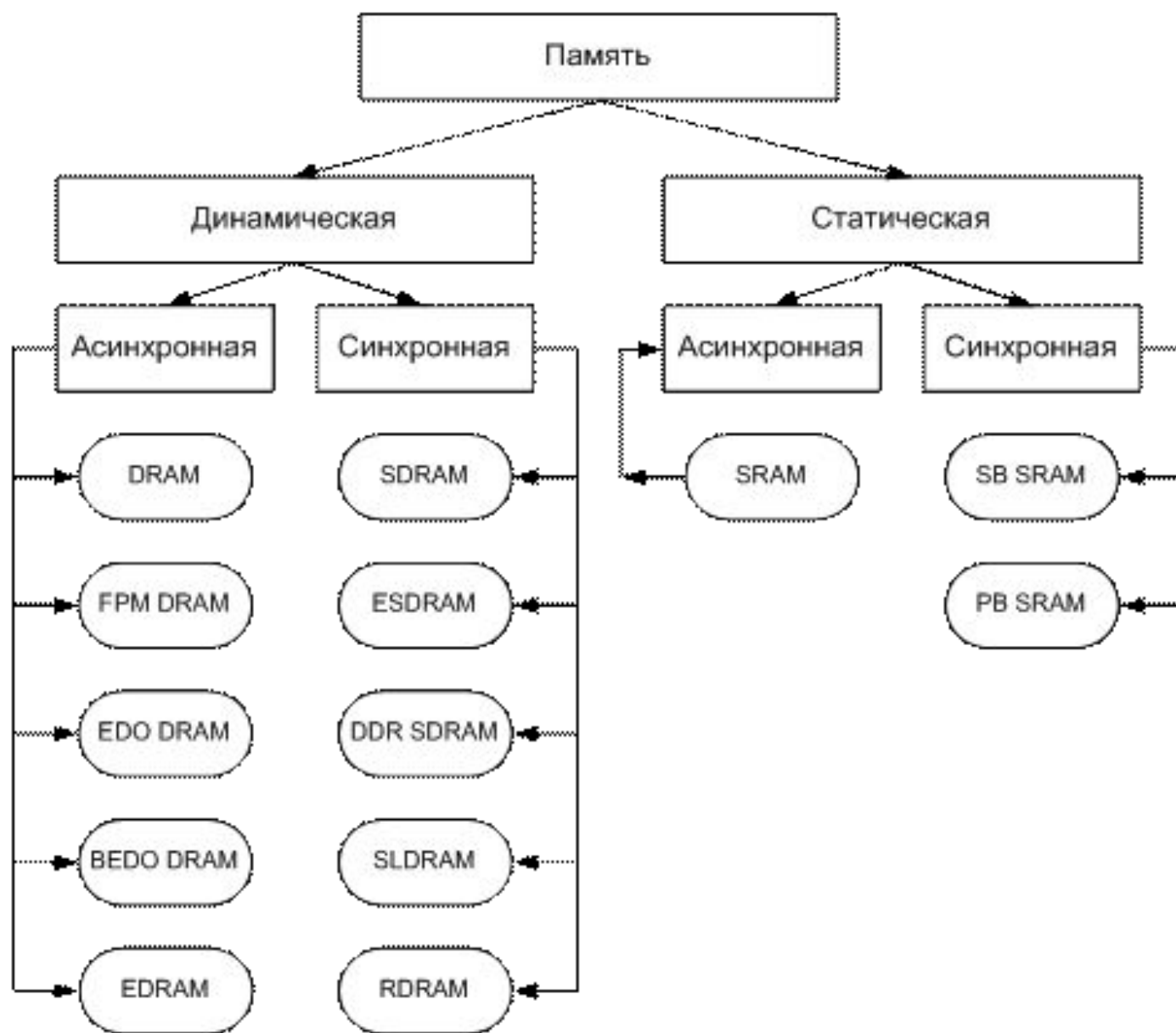
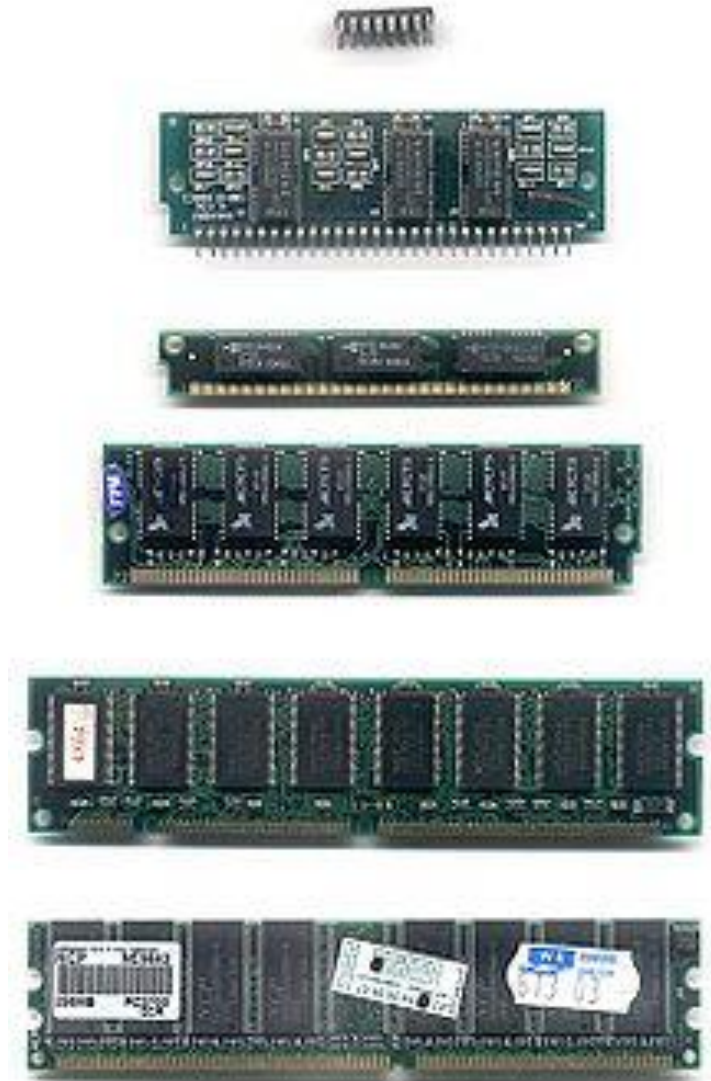
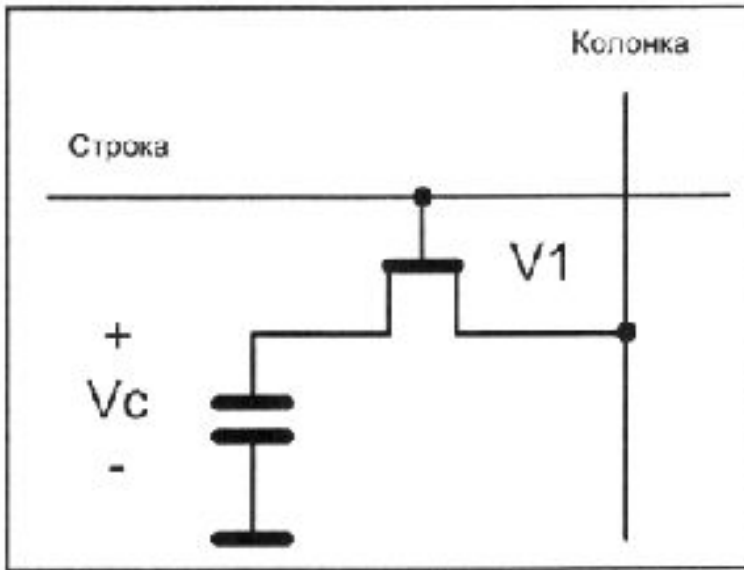


Рис. 1. Память компьютера.



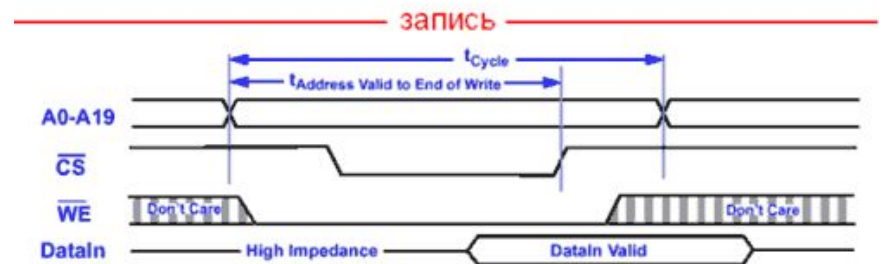
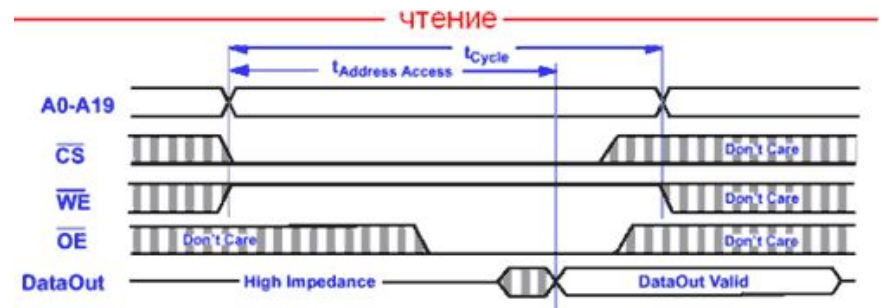
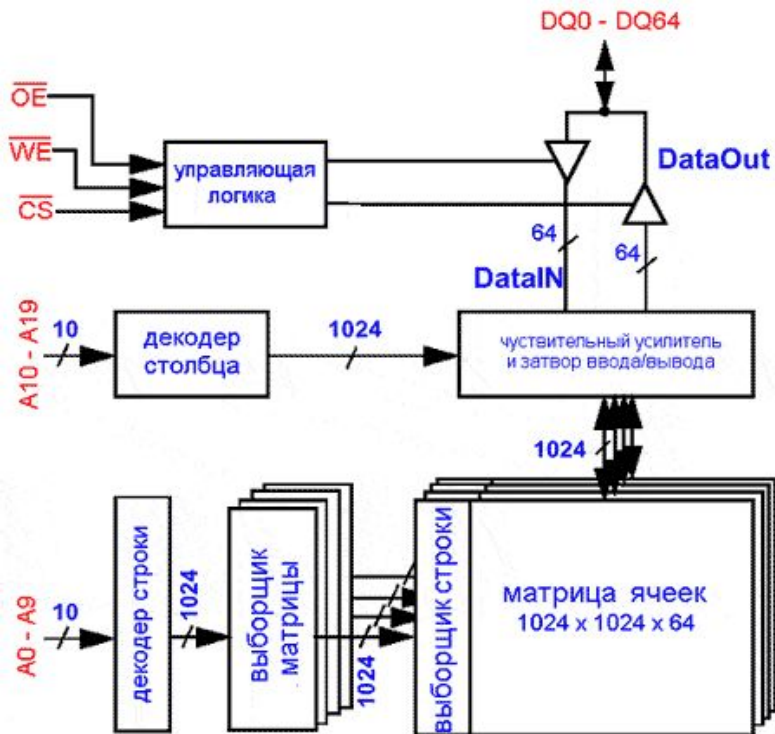
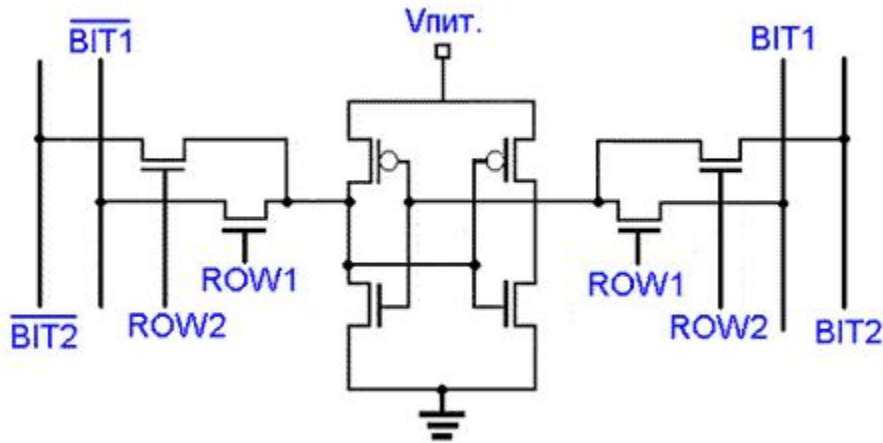


Динамическое ЗУ

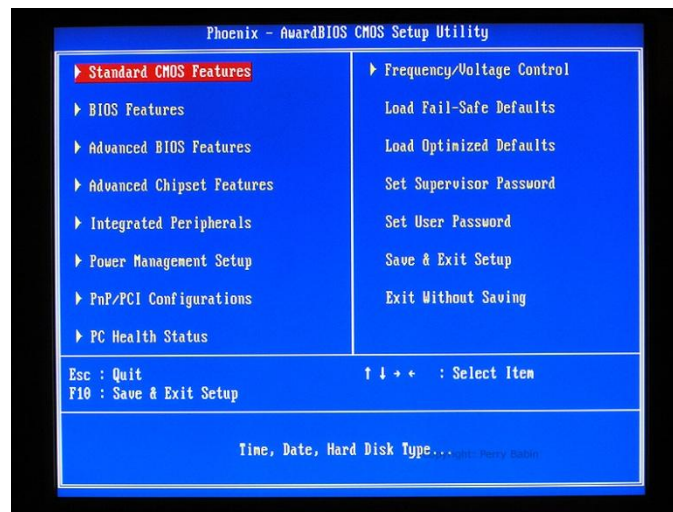
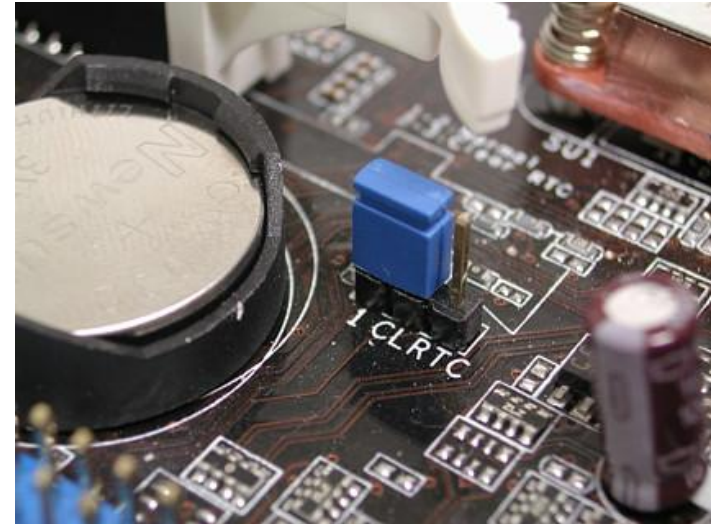


Эволюционное развитие конструкции модулей памяти, используемые в качестве ОЗУ компьютера. Сверху вниз: [DIP](#), SIPP, [SIMM](#) SIPP, SIMM 30 pin, SIMM 72 pin, [DIMM](#) SIPP, SIMM 30 pin, SIMM 72 pin, DIMM, [DDR DIMM](#)

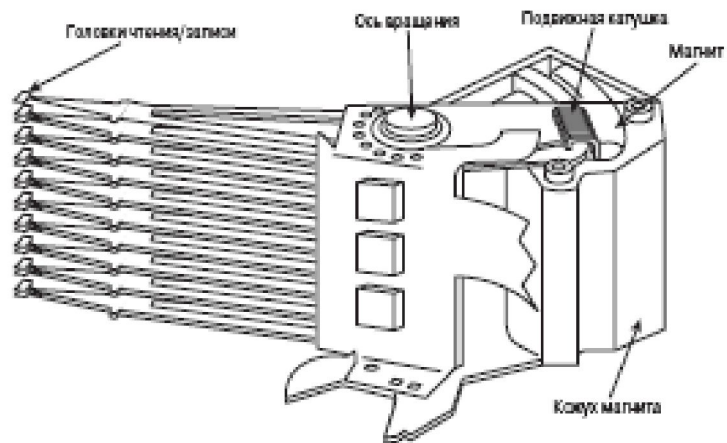
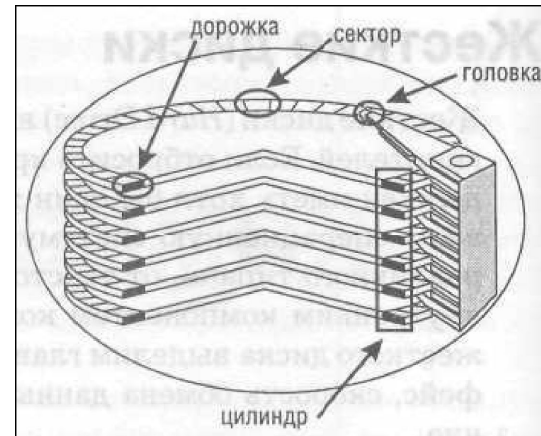
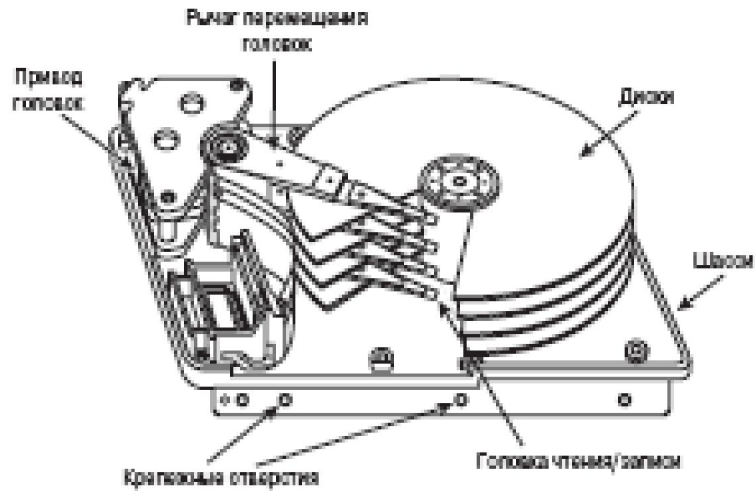
Статическое ЗУ

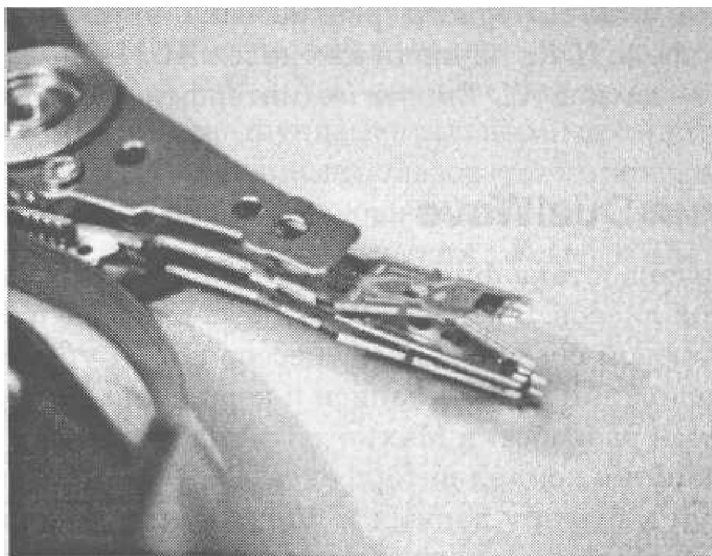


CMOS память

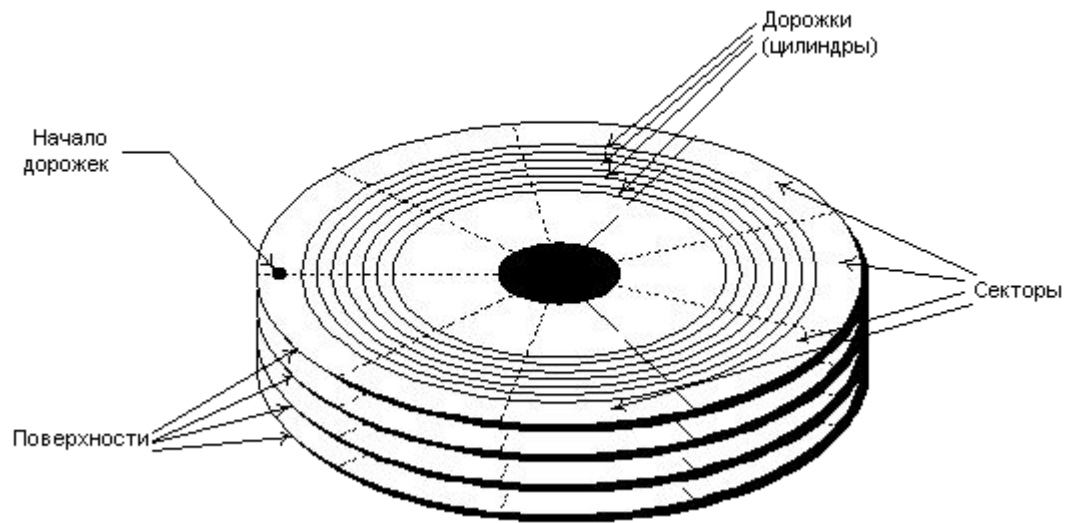


Жесткие диски

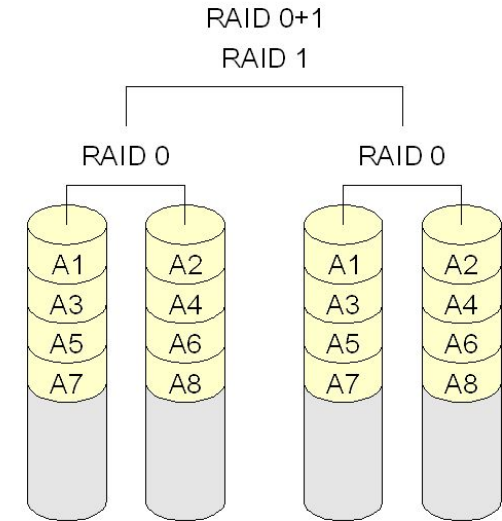
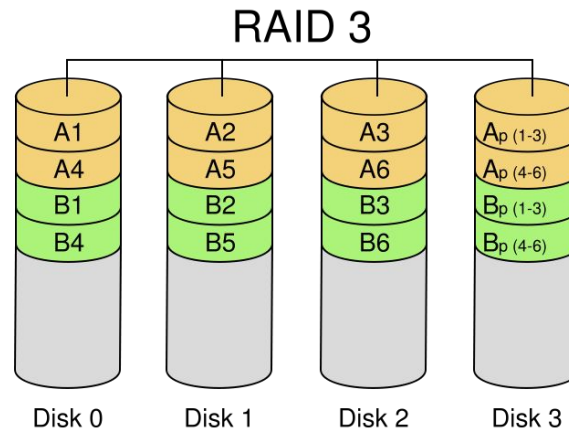
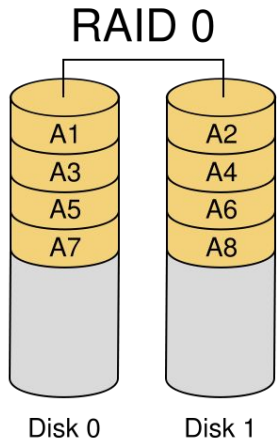




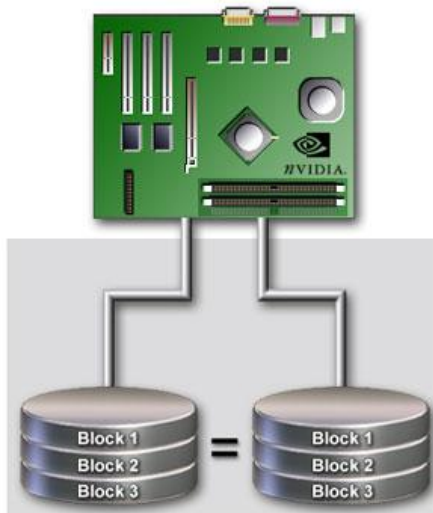
Структура магнитных дисков



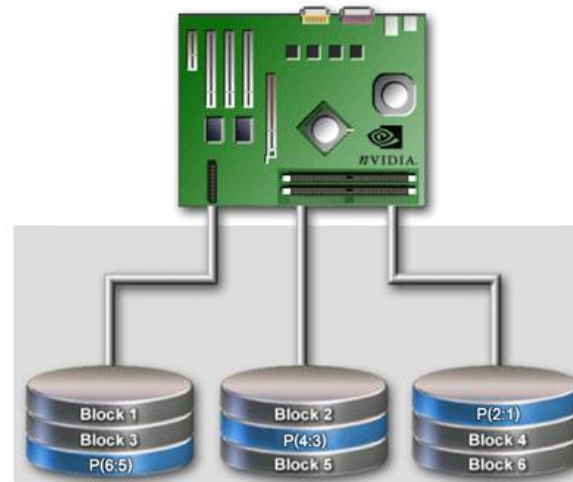
RAID расшифровывается как **redundant array of inexpensive/independent disks** – избыточный массив недорогих/независимых дисков и впервые был представлен в 1987 году.



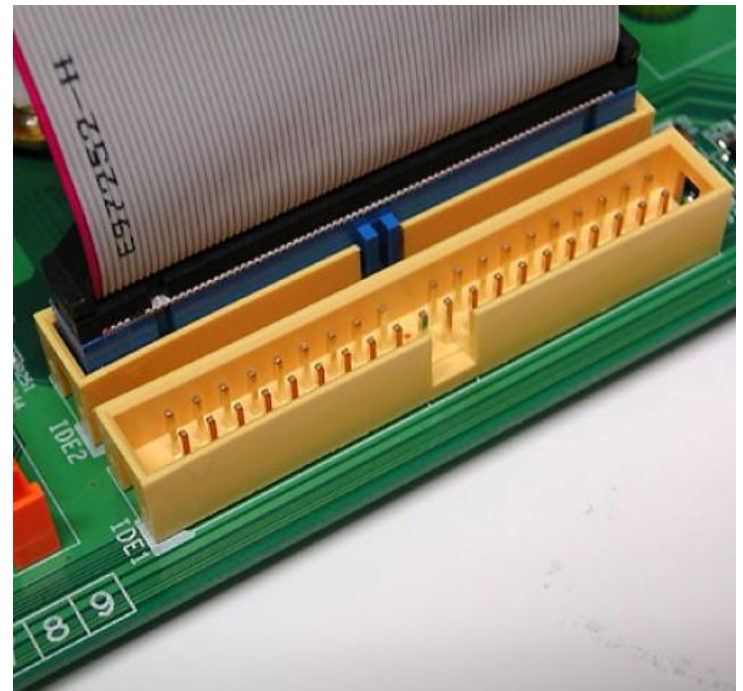
RAID 1



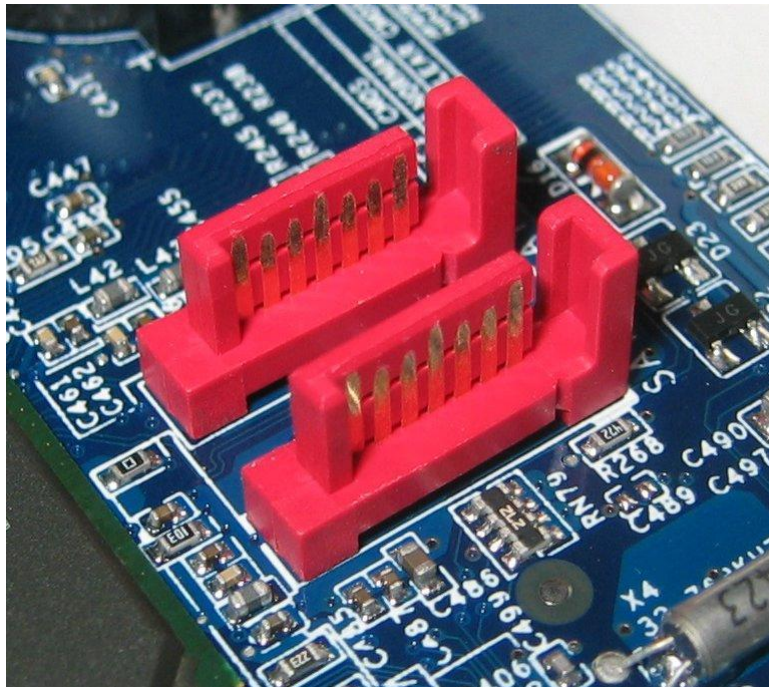
RAID 5



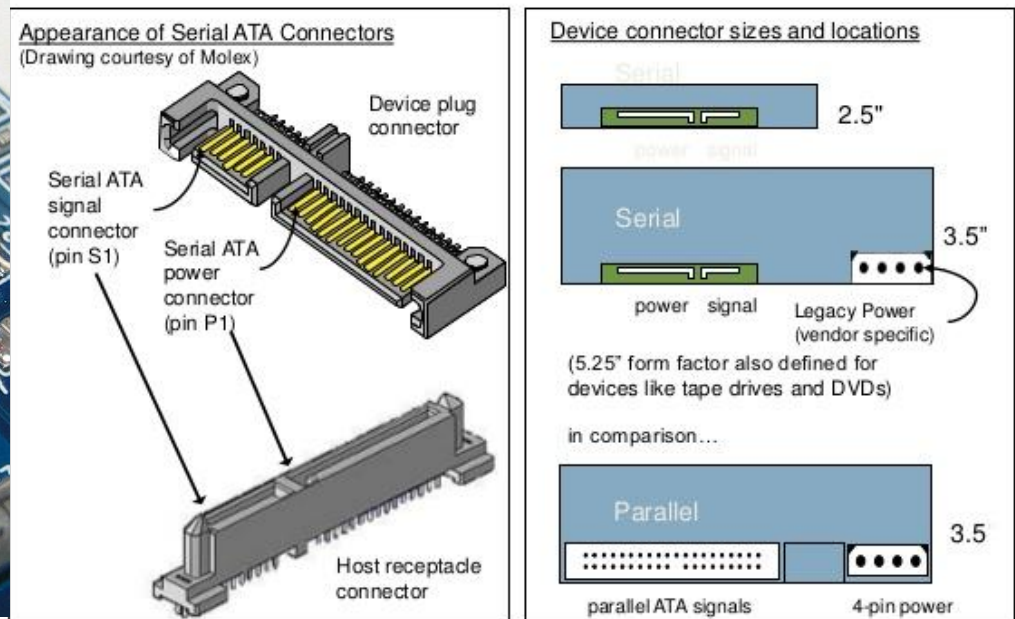
Разводка Parallel ATA			
Контакт	Назначение	Контакт	Назначение
1	Reset	2	Ground
3	Data 7	4	Data 8
5	Data 6	6	Data 9
7	Data 5	8	Data 10
9	Data 4	10	Data 11
11	Data 3	12	Data 12
13	Data 2	14	Data 13
15	Data 1	16	Data 14
17	Data 0	18	Data 15
19	Ground	20	Key
21	DDRQ	22	Ground
23	I/O Write	24	Ground
25	I/O Read	26	Ground
27	IOC HRDY	28	Cable Select
29	DDACK	30	Ground
31	IRQ	32	No Connect
33	Addr 1	34	GPIO_DMA 66_Detect
35	Addr 0	36	Addr 2
37	Chip Select 1P	38	Chip Select 3P
39	Activity	40	Ground



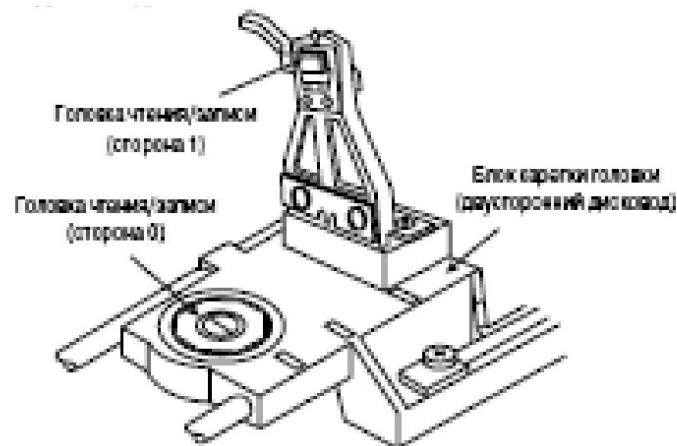
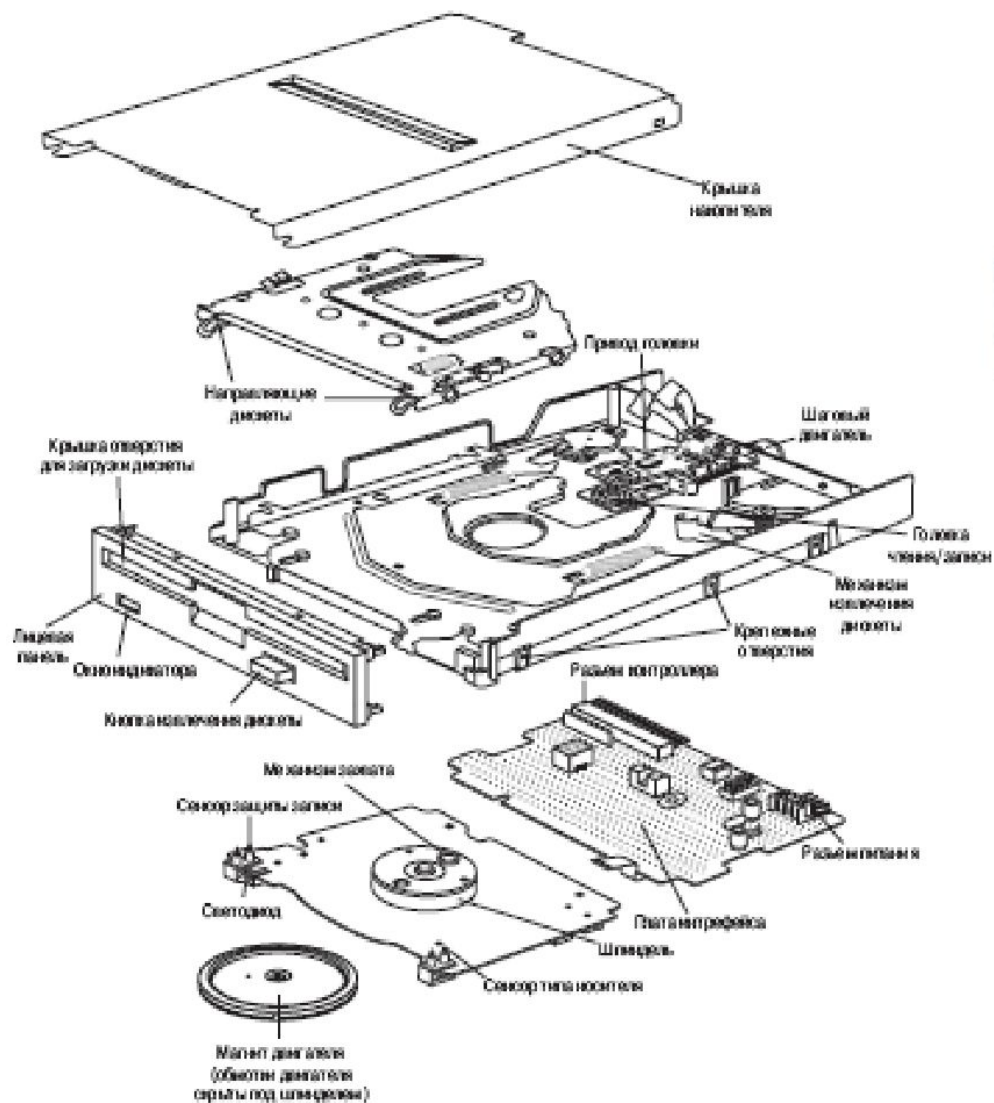
Контакт #	Назначение
1	GND
2	A+ (Передача данных)
3	A- (Передача данных)
4	GND
5	B- (Прием данных)
6	B+ (Прием данных)
7	GND
—	Замок



Physical Layer - SATA Device Connector



Накопители на гибких дисках



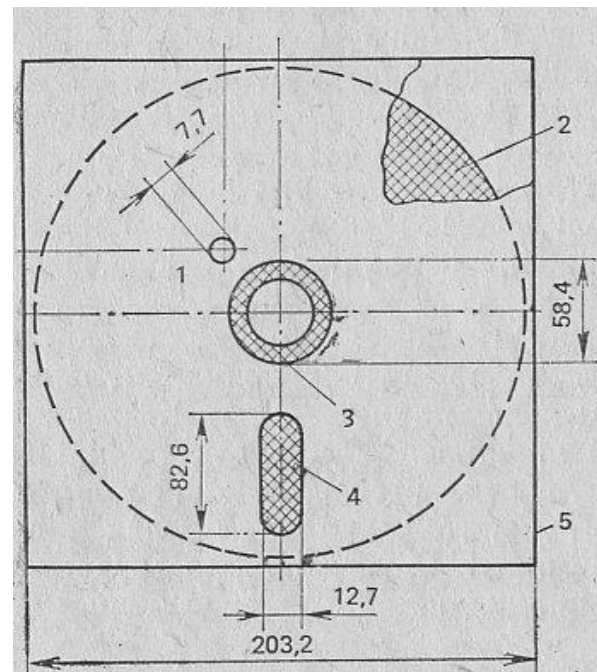
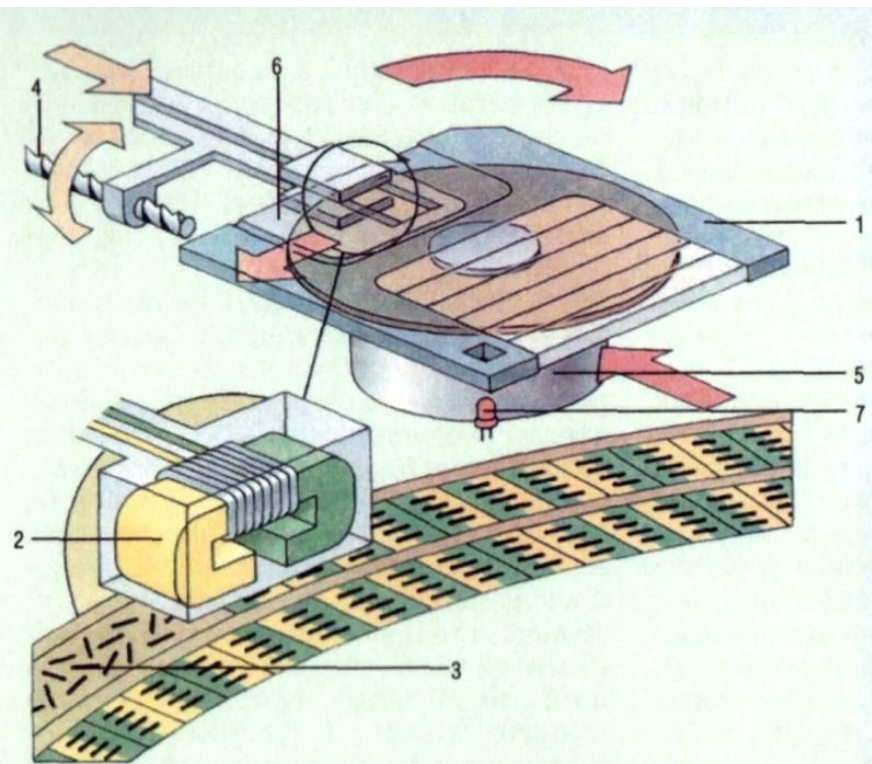


Рис. 2.2. Гибкий магнитный диск:
 1 — маркерное отверстие; 2 — гибкий диск; 3 — отверстие для вращения; 4 — прорезь для головки считывания-записи; 5 — конверт



Защитная металлическая пластина



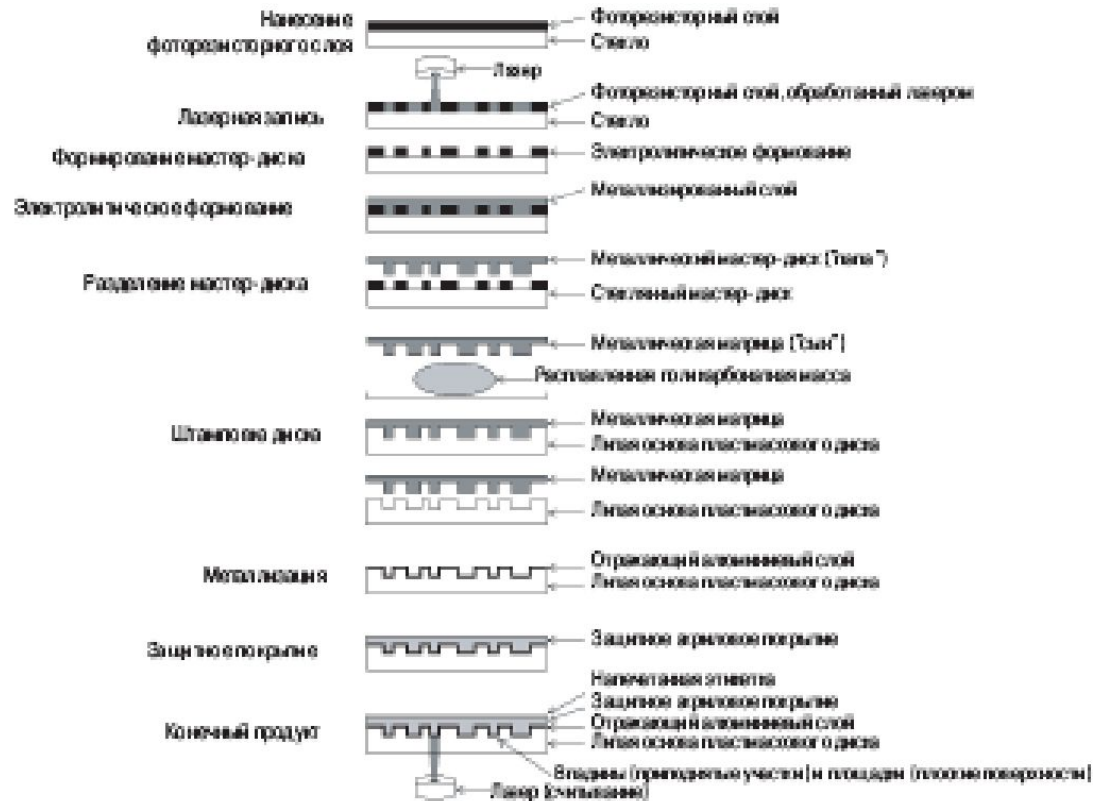
Накопители со сменными магнитными дисками



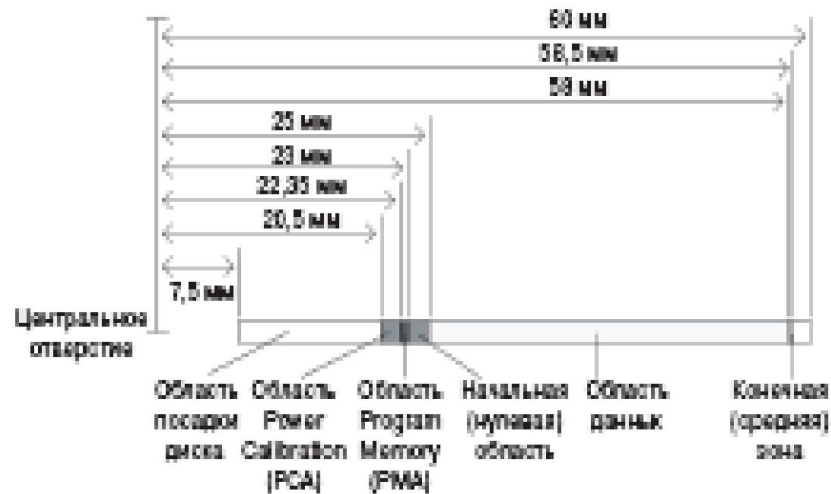
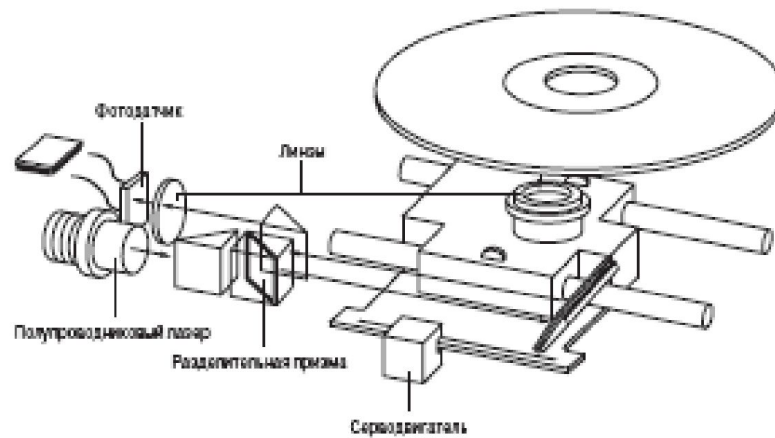
Накопитель на "сменных дисках" от Советского компьютера серии ЕС. Имеет емкость 29 Мб, мощность потребляемая от сети 1,2 кВт



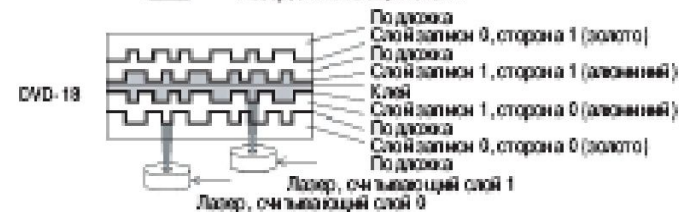
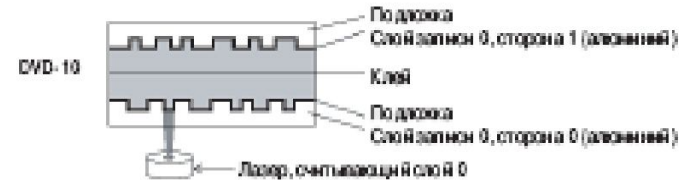
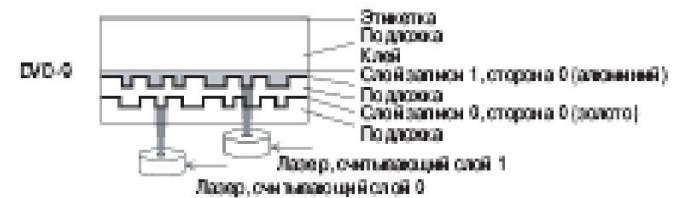
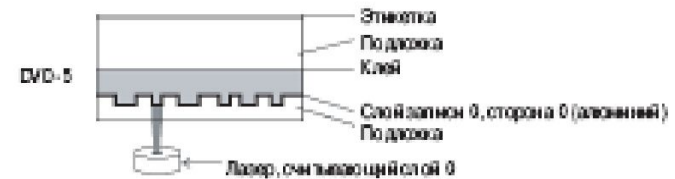
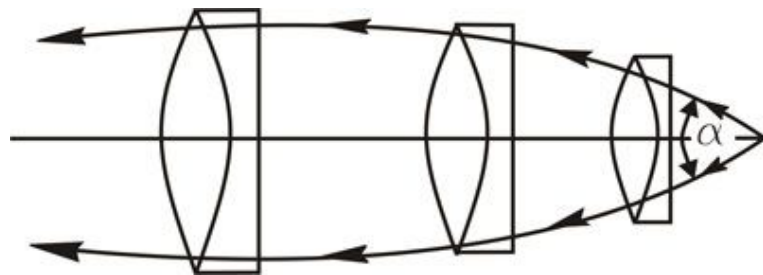
Технология CD-ROM



Принцип работы накопителя CD-ROM

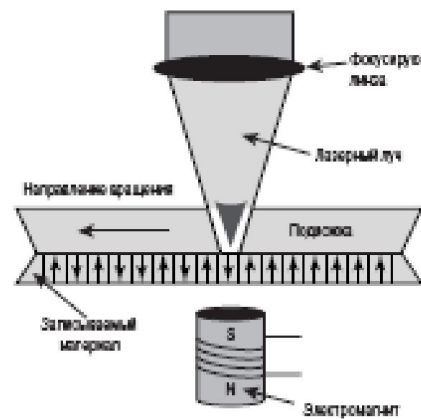


Технология DVD-ROM

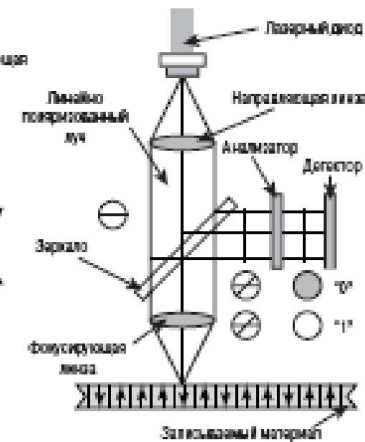


Магнитооптические накопители

Цикл записи



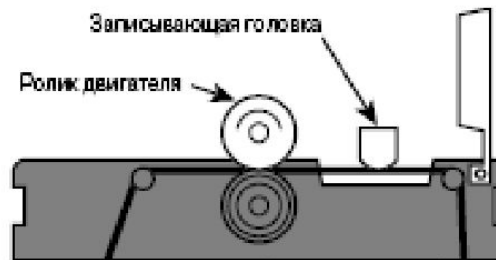
Цикл считывания



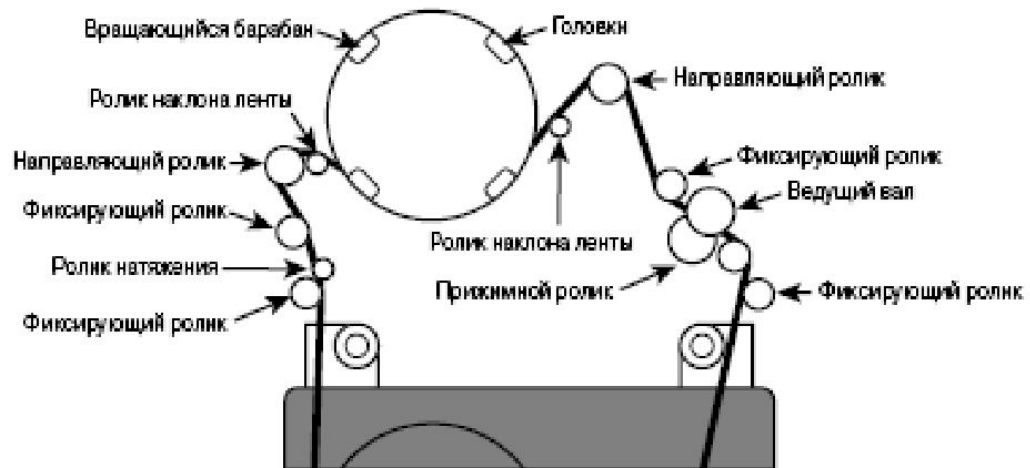
Ленточные накопители



ADR



DAT



Переносные диски



Domakomp.ru



3dnews.ru → novostey.com



2.5" HDD ▲



3.5" HDD ▲

MobileDevice.ru

