



Нанесение размеров и их предельные отклонения. Выносные элементы

Предмет:
“Основы геометрических и графических
построений”

Преподаватель:
Архипов Д.А

Основные положения стандарта



- Основанием для определения величины изделия и его элементов служат размерные числа, нанесенные на чертеже.
- Размеры всегда указывают истинные независимо от того, в каком масштабе и с какой точностью выполнено изображение.
- Размеры должны быть назначены и нанесены так, чтобы по ним можно было изготовить деталь, но прибегая к подсчетам.
- Размеров должно быть минимальное количество, но достаточное для изготовления и контроля изделия.
- Отсутствие хотя бы одного из размеров делает чертеж практически непригодным.
- Размеры должны быть нанесены так, чтобы при их чтении не возникало никаких неясностей или вопросов.

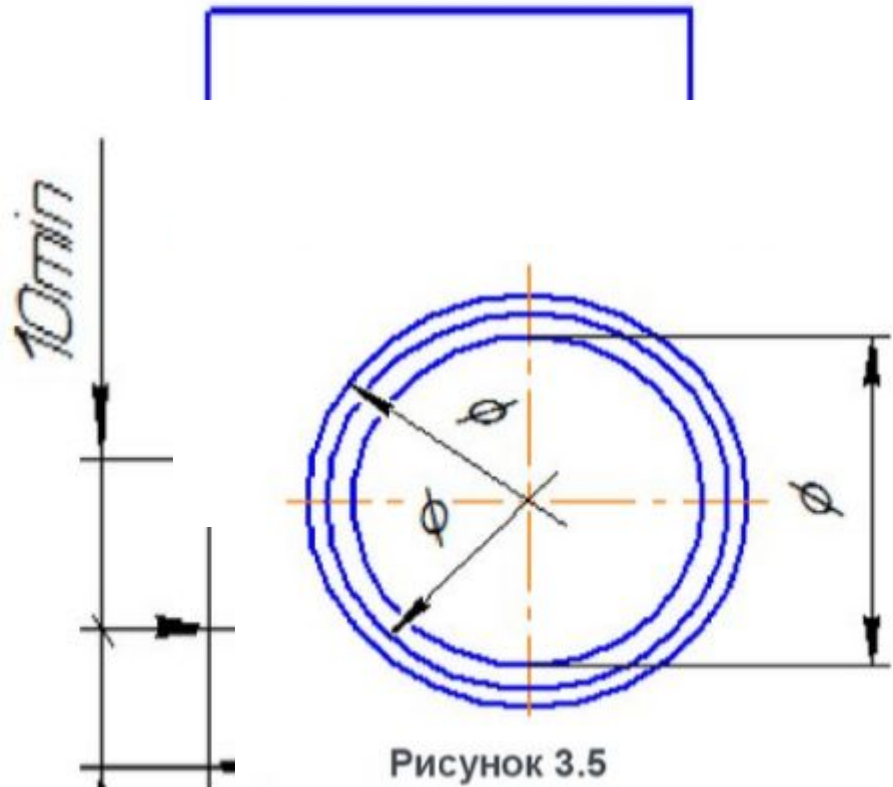


Рисунок 3.5

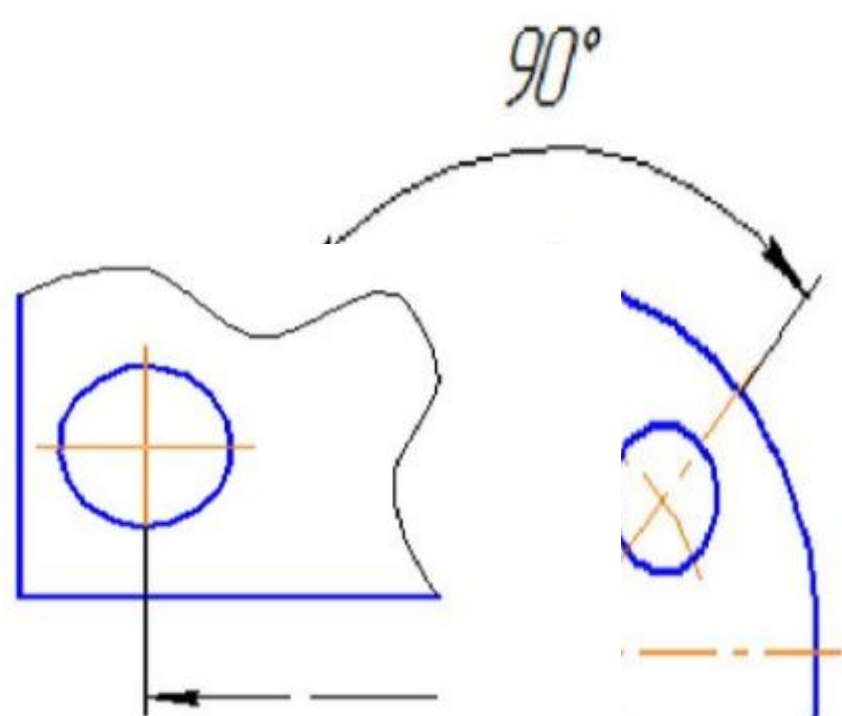


Рисунок 3.6

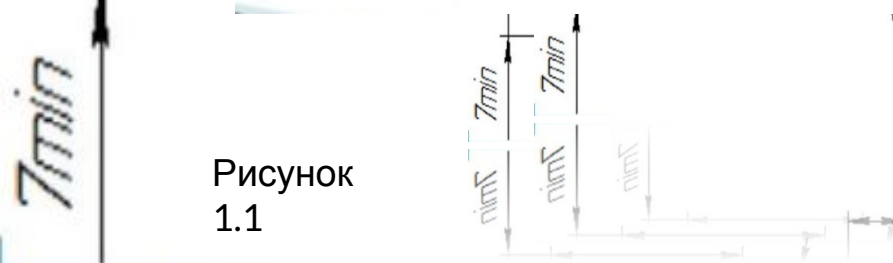


Рисунок 1.1

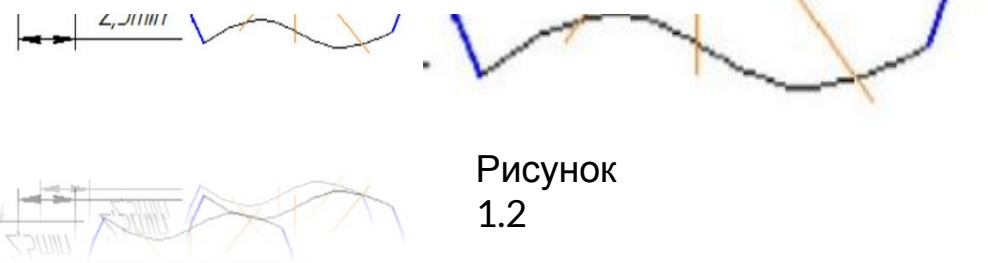


Рисунок 1.2

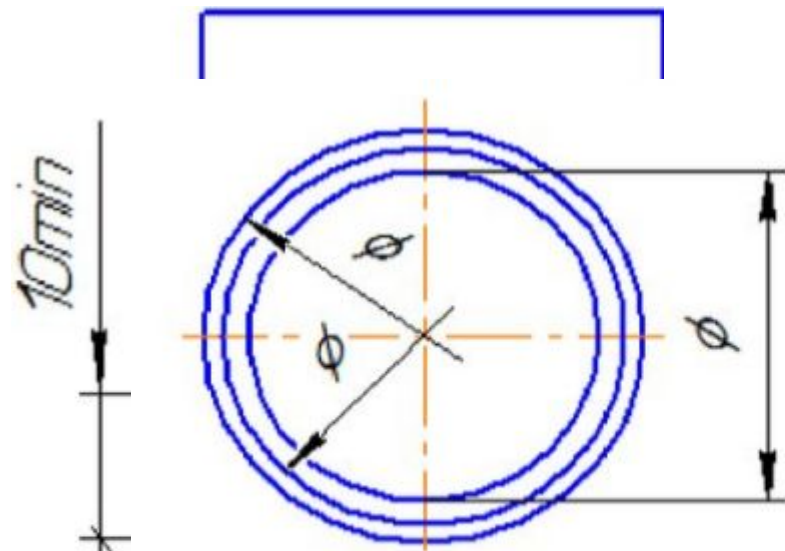


Рисунок 3.5



Рисунок 1.3

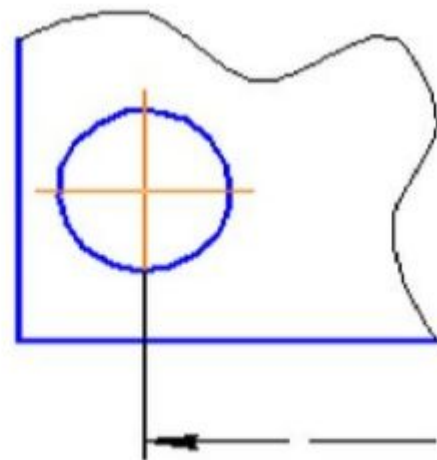


Рисунок 3.6



Рисунок 1.4

Размерные линии с обрывом

- При указании размера диаметра окружность; при этом обрыв размерной линии делают дальше центра окружности
- При нанесении размеров от базы, не изображенной на данном чертеже.
- При изображении изделия с разрывом размерную линию не прерывают
- Размерное число, при этом, должно соответствовать полной длине детали.

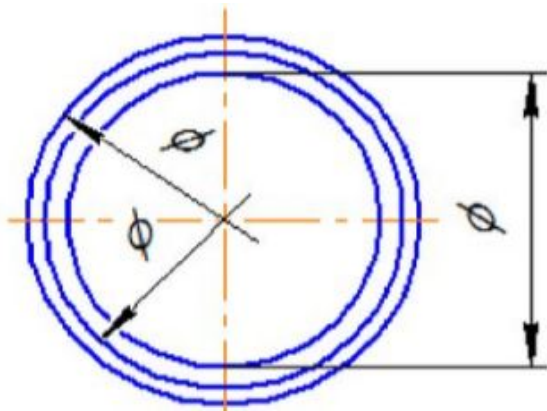


Рисунок 1.5

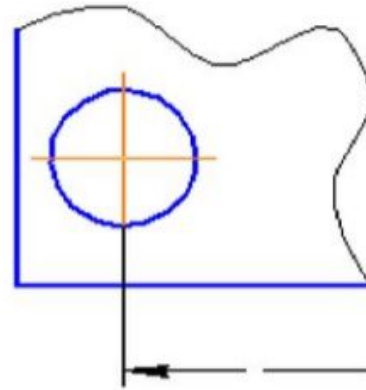


Рисунок 1.6

- Размерные числа над параллельными размерными линиями следует располагать в шахматном порядке. (Рисунок 1.7)
- Угловые размеры наносят так, как показано на рисунке 1.8.
- Размерные числа следует наносить над размерной линией, по возможности ближе к её середине. (Рисунок 1.9).

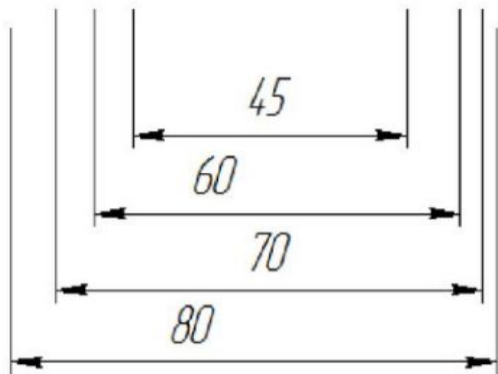


Рисунок 1.7

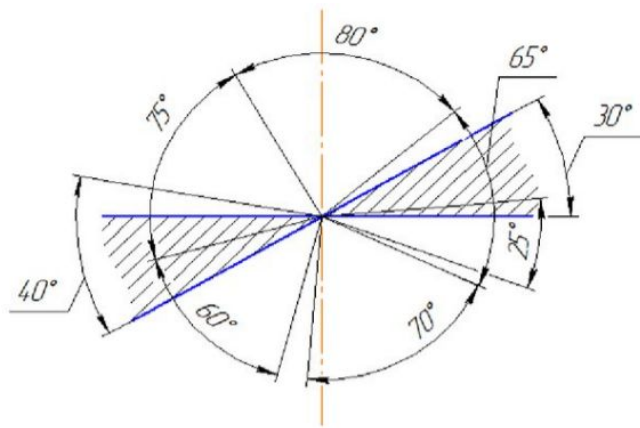


Рисунок 1.8

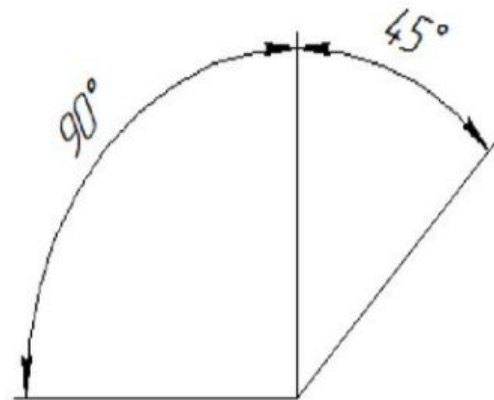


Рисунок 1.9

- Размеры нескольких одинаковых элементов изделия, как правило, наносят один раз, с указанием на полке линии - выноски количества этих элементов. (Рисунок 2.0)
- При изображении детали в одной проекции размер ее толщины или длины наносят, как показано. (Рисунок 2.1)

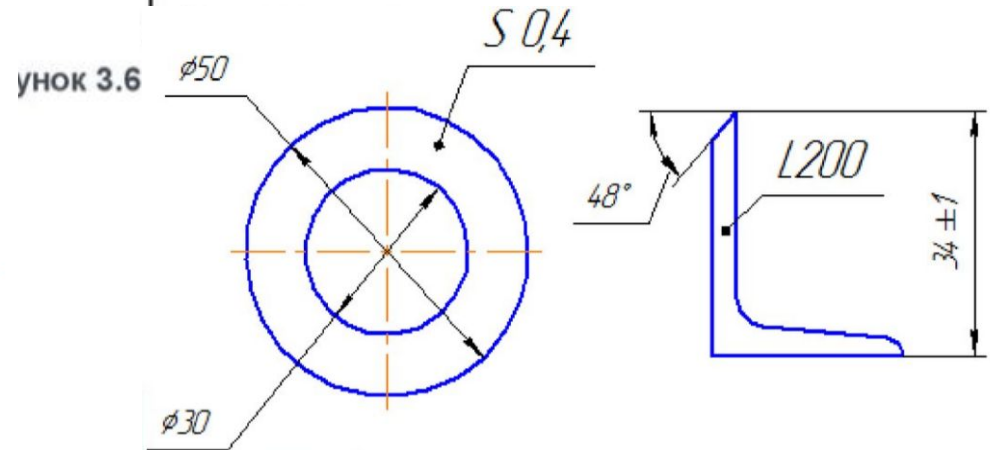
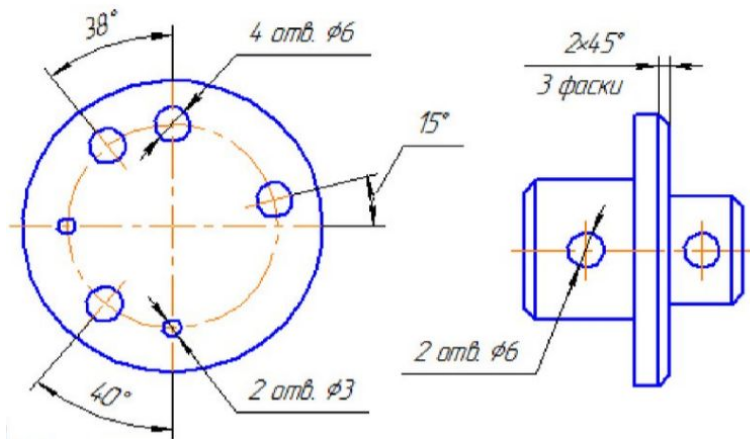
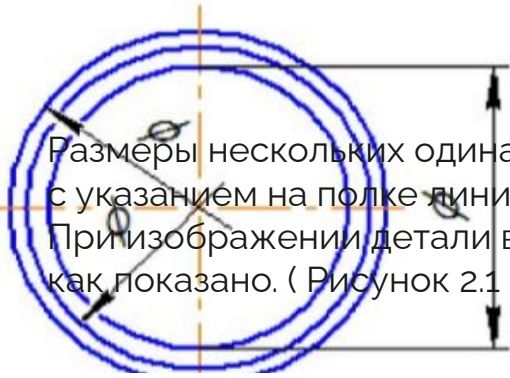


Рисунок 2.1

Рисунок 2.0

Выносной элемент

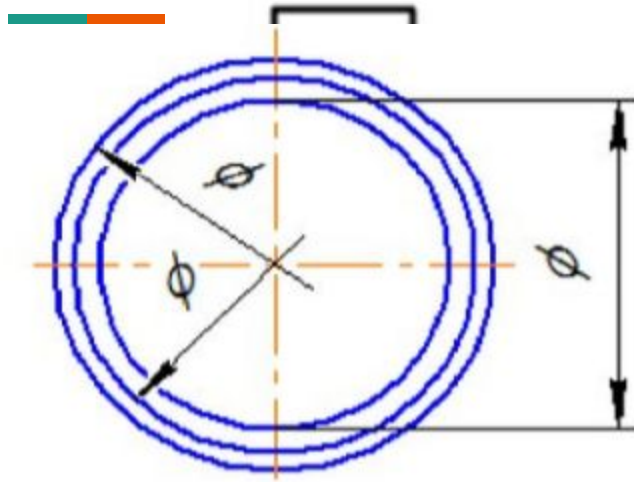


Рисунок 3.5

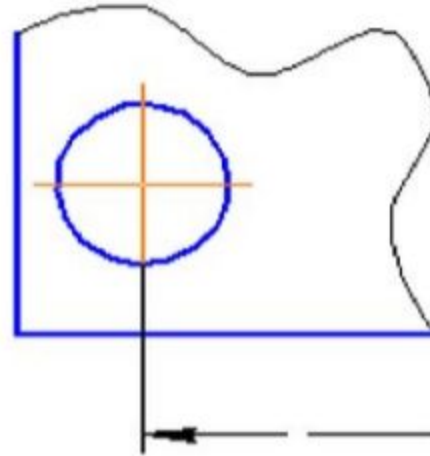


Рисунок 3.6

Выносной элемент - это дополнительное изображение (обычно увеличенное) какой-либо части предмета, требующей графического и других пояснений в отношении форм и размеров и иных данных