



Гидравлика и гидроприводы

**Гидрораспределитель VOAC
L90LS**

Уровень II

Timberjack

VOAC L90LS



- **Распределитель VOAC L90LS:**

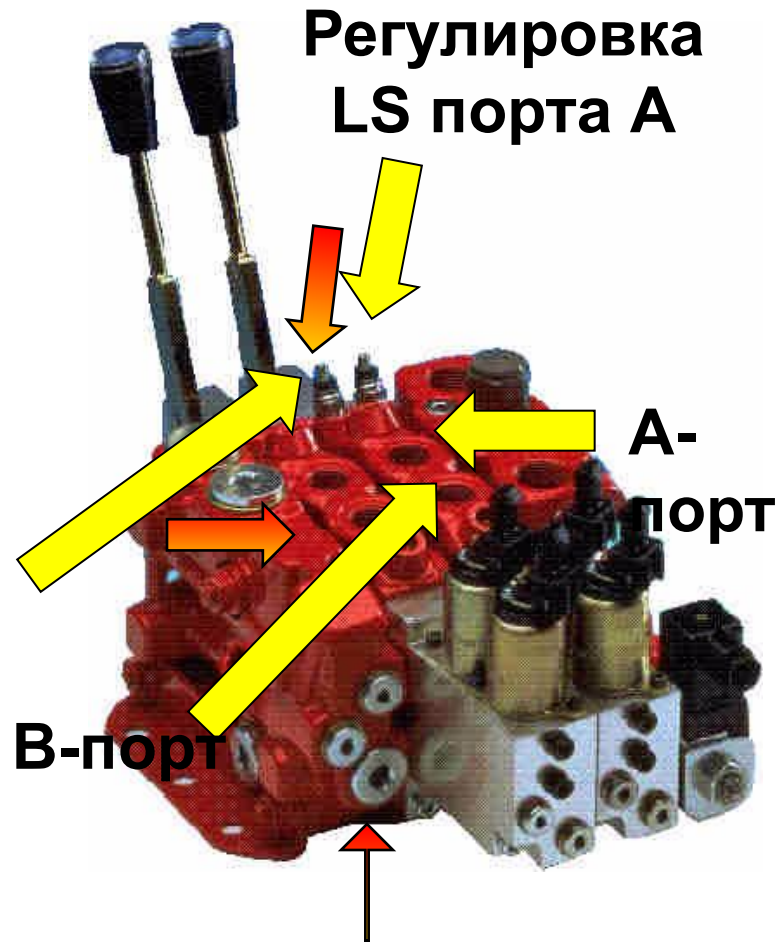
- Система чувствительная к нагрузке
- Раздельные компенсаторы давления
- Давление LS регулируется раздельно для портов исполнительного органа (ИО)
- Предохранительные клапана с антикавитационной функцией для каждого порта ИО в отдельности

Регулировка
LS порта B

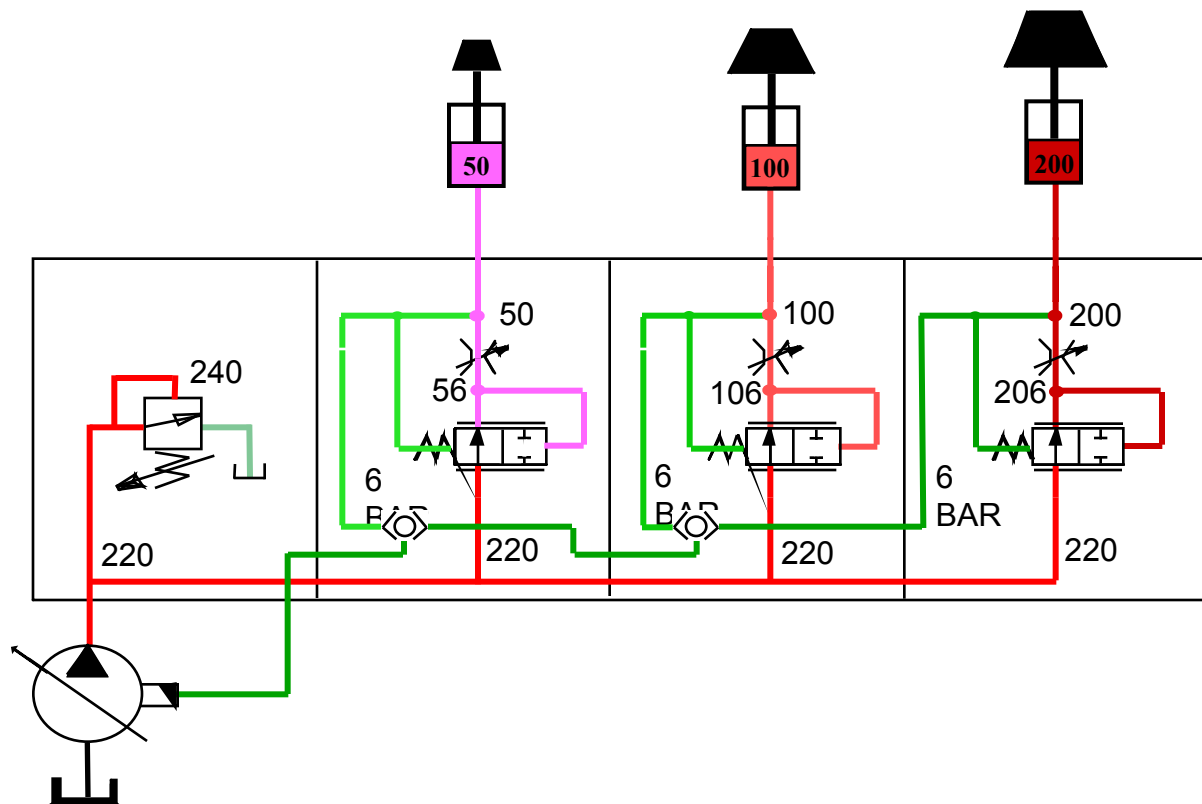
Регулировка
LS порта A

A-
порт

B-порт



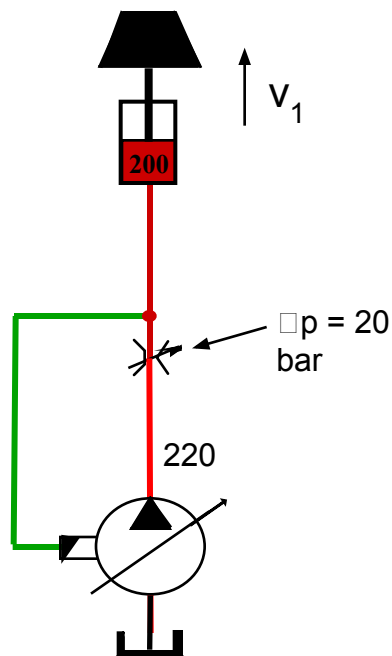
Timberjack



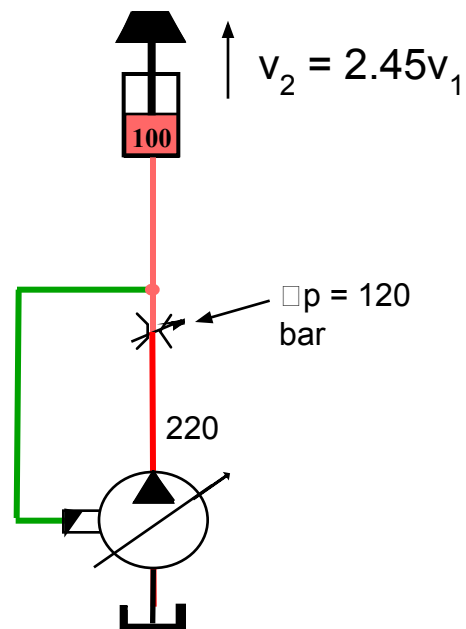
ТРИ ФУНКЦИИ С РАЗДЕЛЬНЫМИ КОМПЕНСАТОРАМИ ДАВЛЕНИЯ



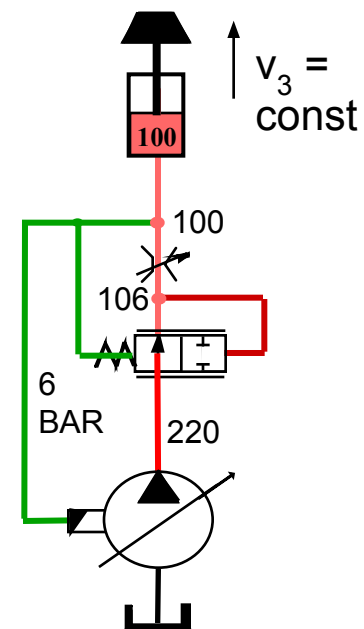
ЗАЧЕМ НУЖНЫ КОМПЕНСАТОРЫ ДАВЛЕНИЯ?



- Нет компенсации давления
- масса подн. груза 1000 кг
- Δp падение давления на дросселе 20 бар



- Нет компенсации давления
- масса подн. груза 500 кг
- Δp падение давления на дросселе 120 бар

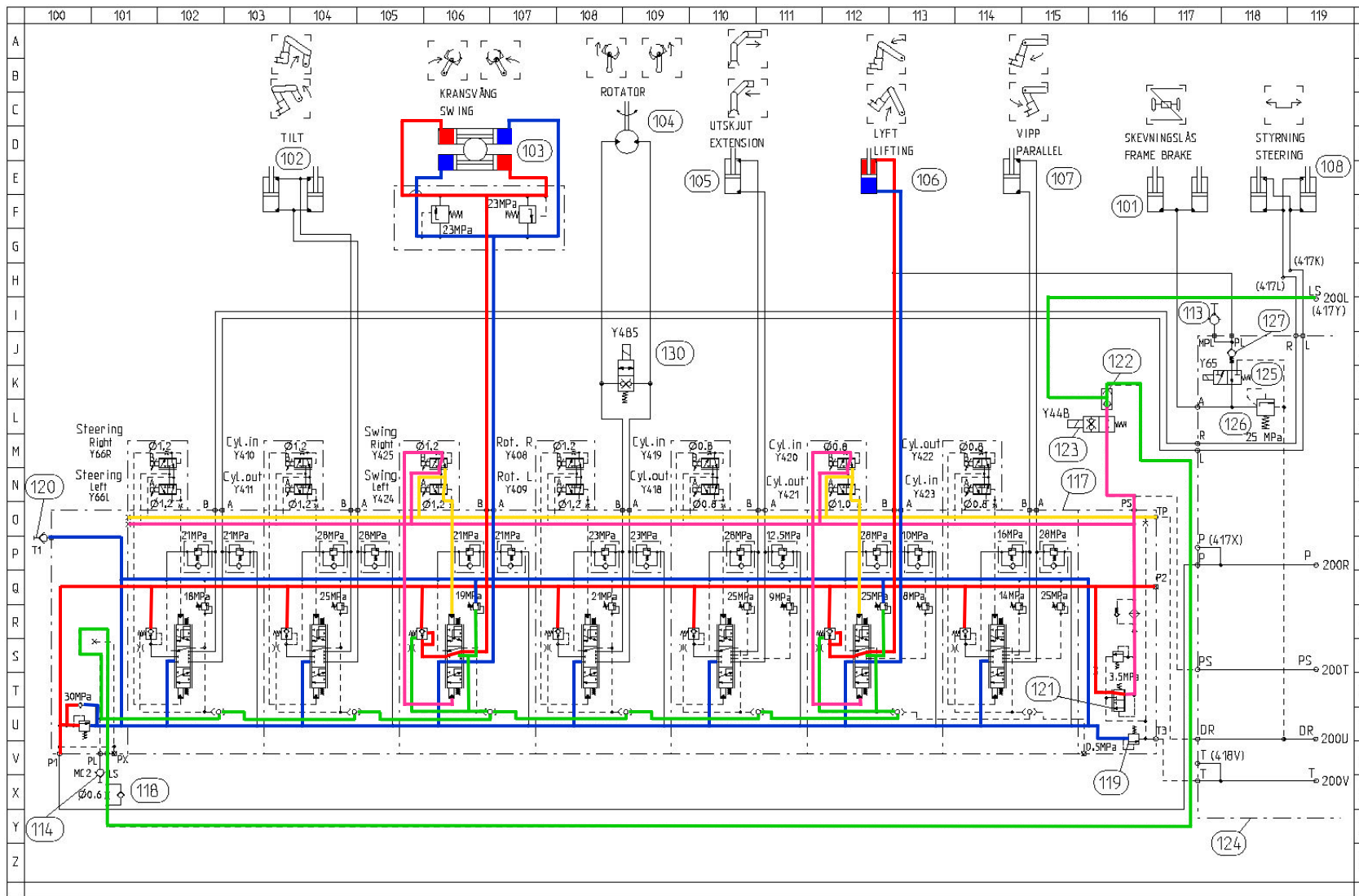


- Есть компенсация давления
- Δp падение давления на дросселе 6 бар
- Скорость ИО равномерна

VOAC L90LS



Поворот стрелы направо и подъем



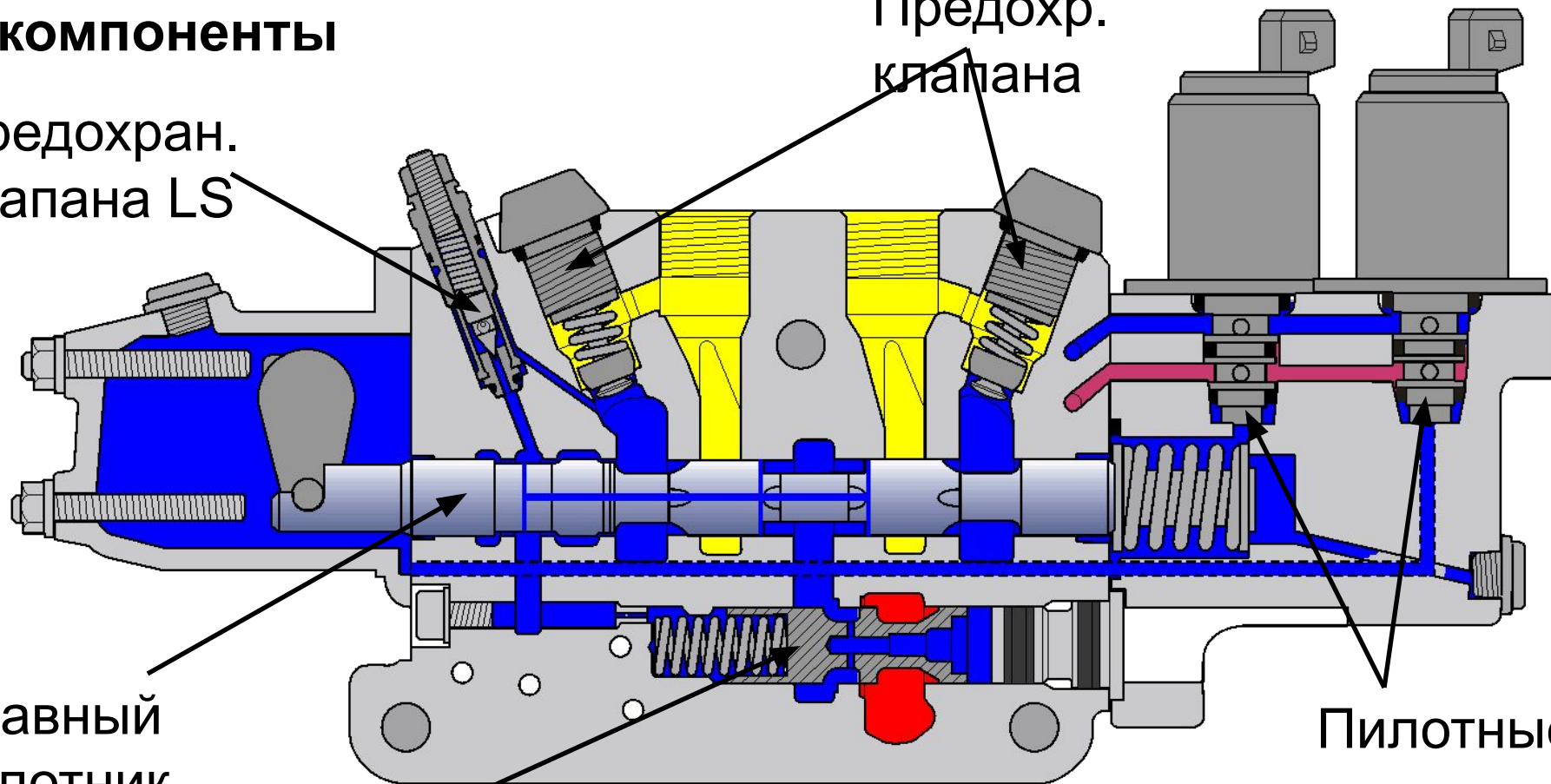
Timberjack



Нейтральное положение - компоненты

Предохран.
клапана LS

Предохран.
клапана



Главный
ЗОЛОТНИК

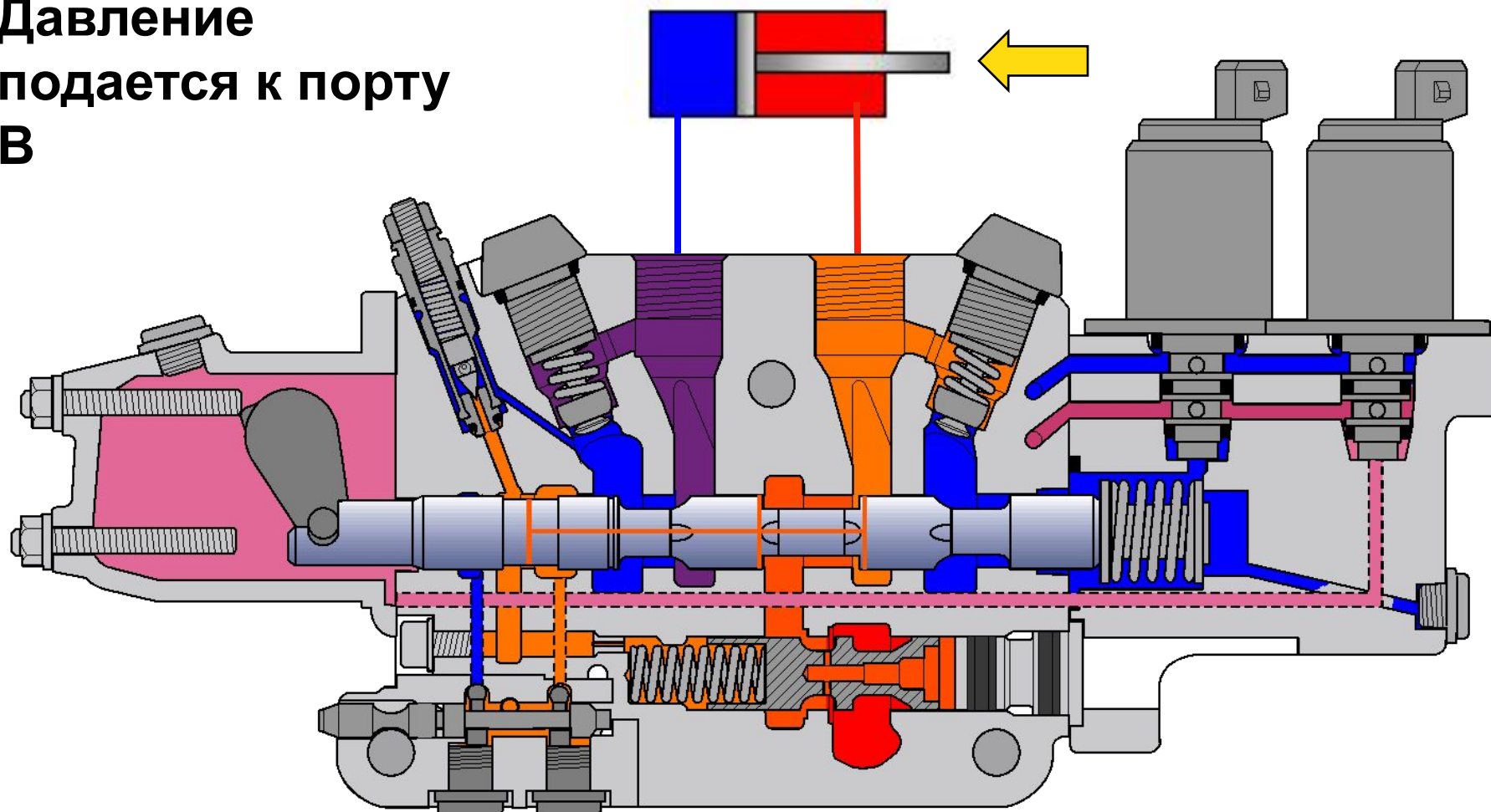
Компенсатор давления

Пилотные
клапана

VOAC L90LS



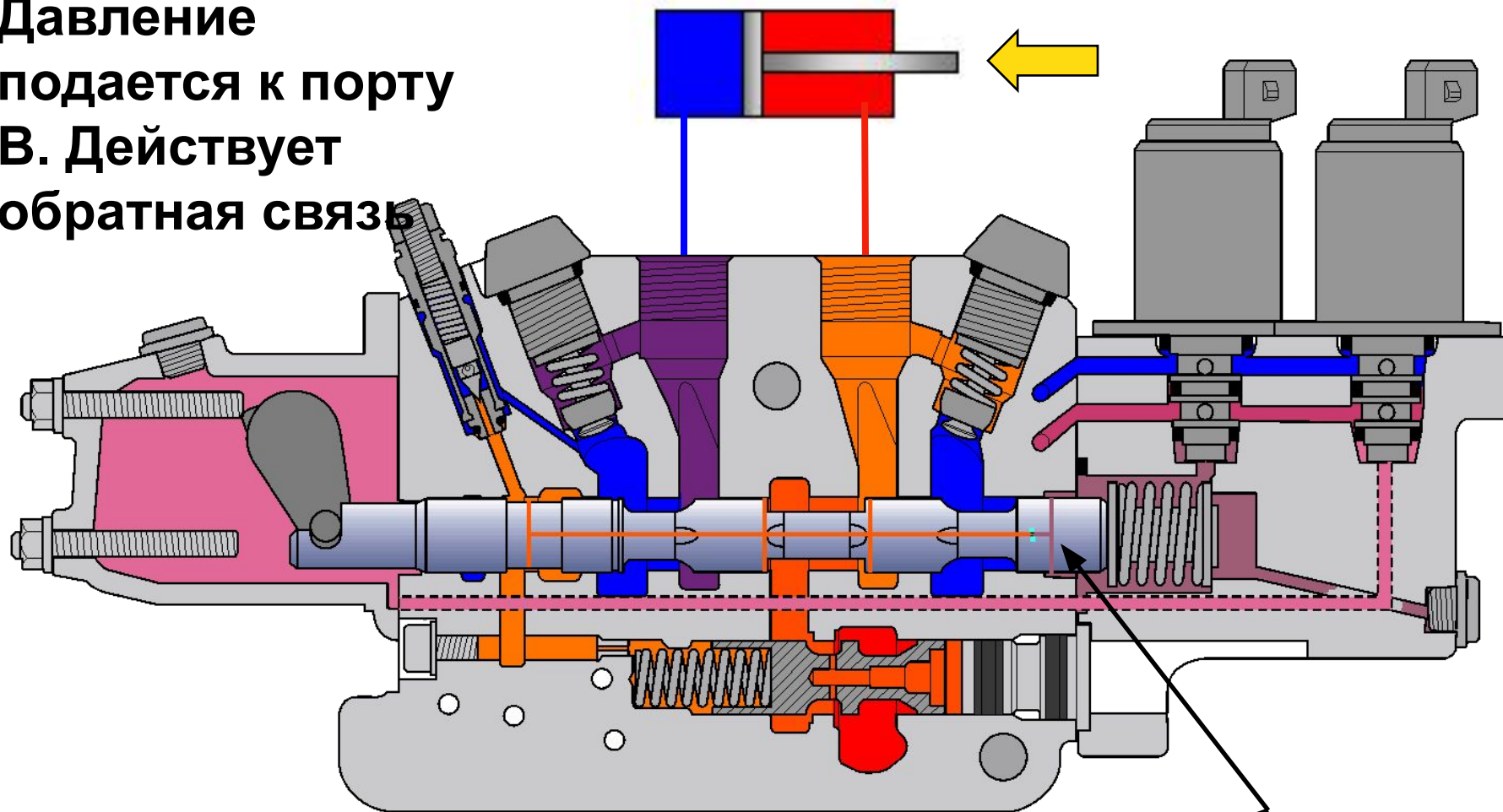
Давление
подаётся к порту
В



Timberjack



Давление
подаётся к порту
В. Действует
обратная связь

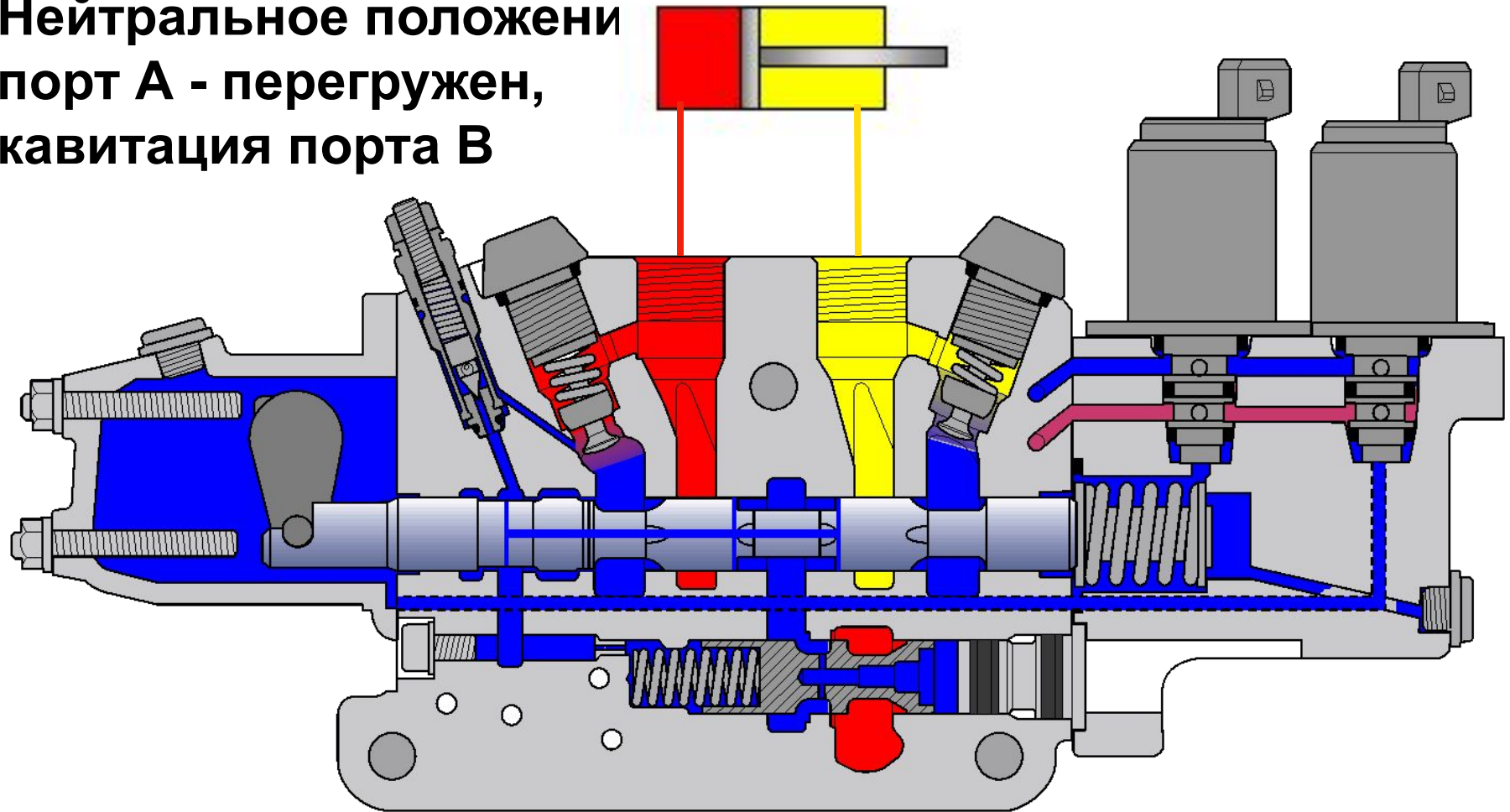


Проточка канала
обратной связи

VOAC L90LS



Нейтральное положени
порт А - перегружен,
кавитация порта В

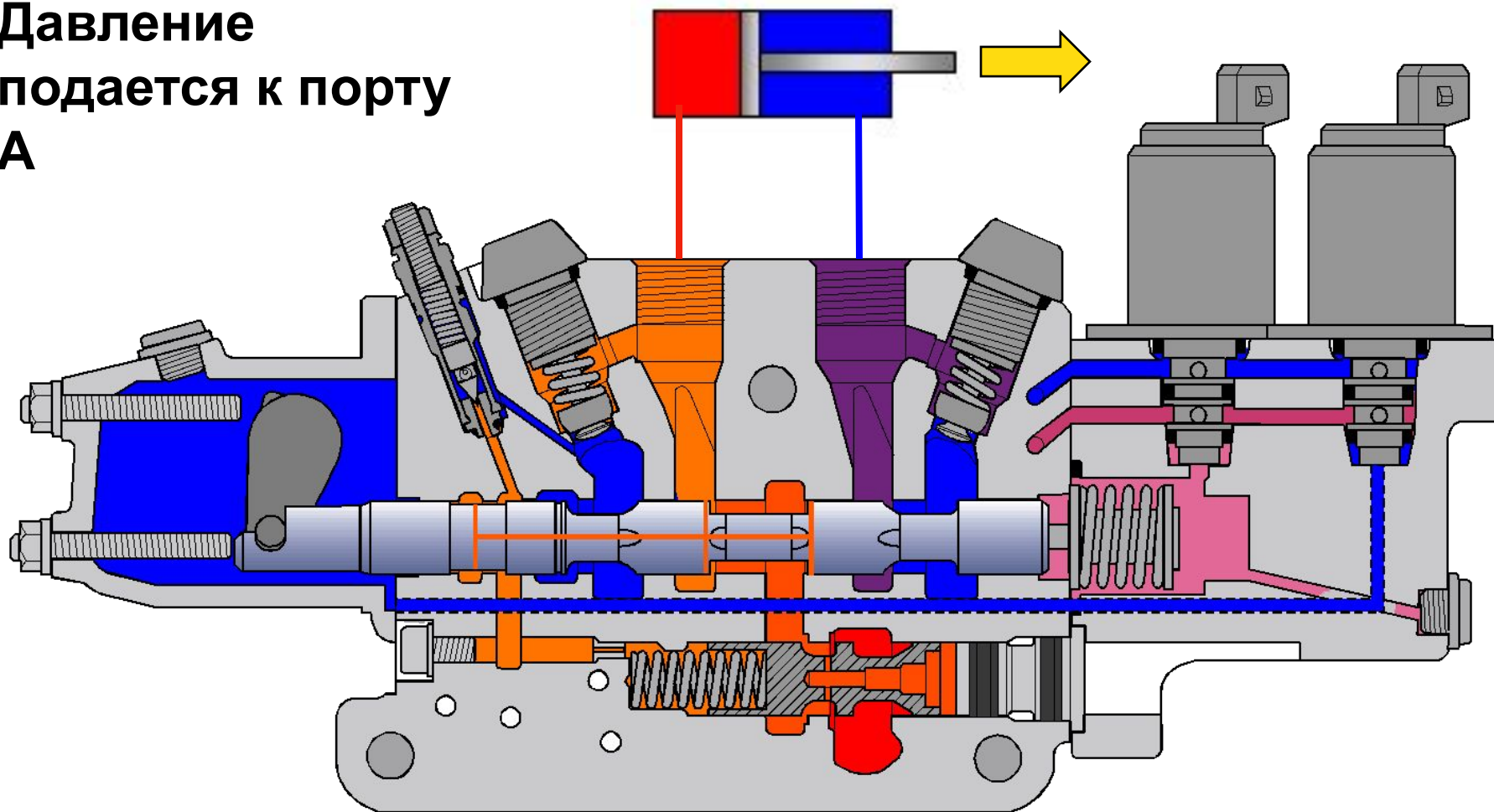


Timberjack

VOAC L90LS Crane Valve



Давление
подаётся к порту
А



Timberjack