




ТАУ ЖЫНЫСТАРЫН БҰЗУШЫ
ҚҰРАЛДАР



**ТАУ ЖЫНЫСТАРЫН
БҰЗУШЫ ҚҰРАЛДАР
ТУРАЛЫ**

A large, rounded, layered rock formation, likely a butte or mesa, stands prominently in a desert landscape. The rock face shows distinct horizontal strata, with a prominent white layer near the top. The formation is surrounded by a flat, arid plain under a clear blue sky. The text "ТАУ ЖЫНЫСТАРЫН БҰЗУШЫ ҚҰРАЛДАР" is overlaid on the lower part of the image.

ТАУ ЖЫНЫСТАРЫН
БҰЗУШЫ ҚҰРАЛДАР

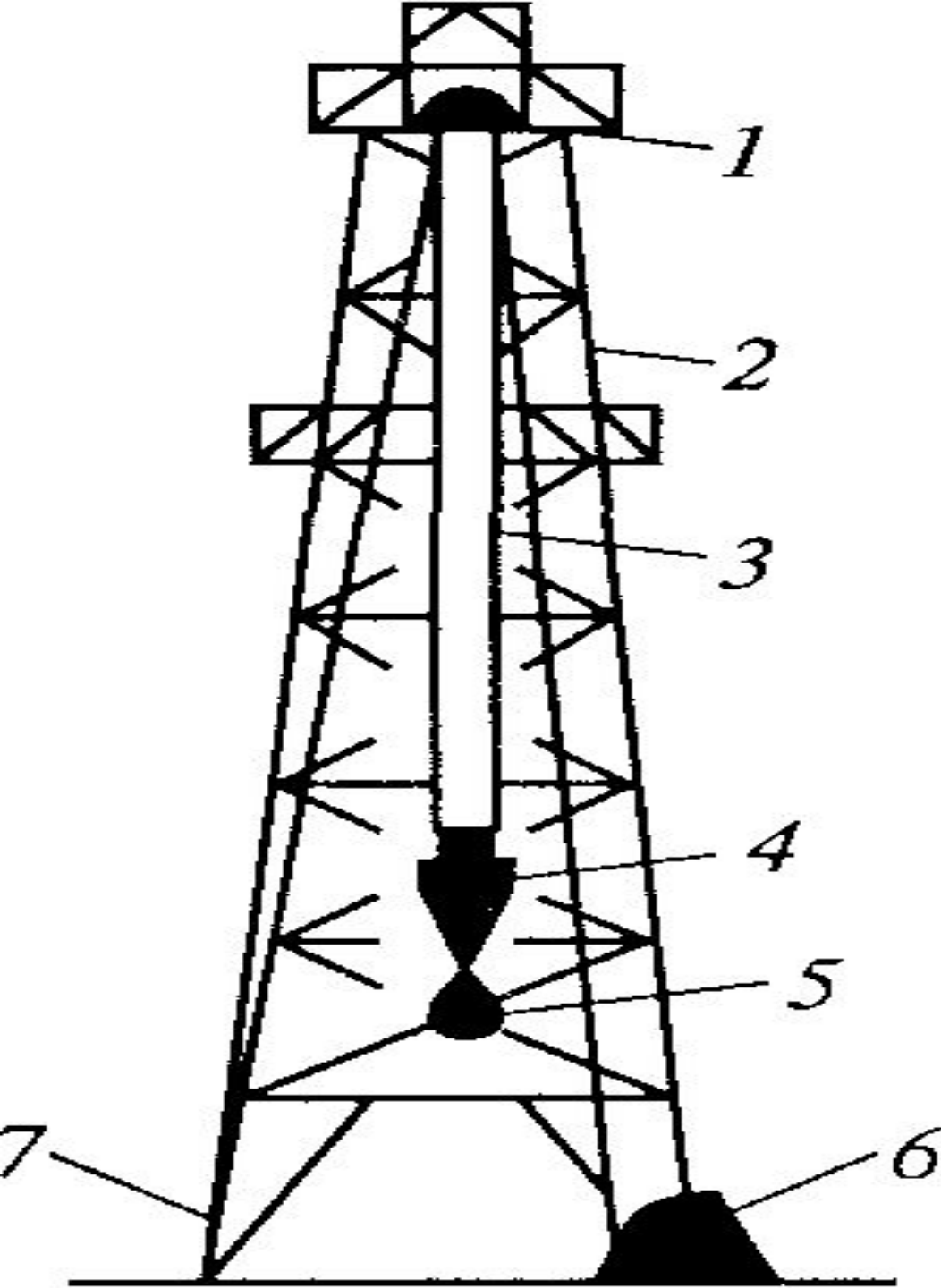


СУ АСТЫНДАГЫ ПАЙДАЛЫ
ҚАЗБАЛАРДЫ БҰРҒЫЛАУ

Рейтинг крупных налогоплательщиков
Мангистауской области, подлежащих мониторингу
часть 2



МУНАЙ МЕН ГАЗ КӨБІНДЕ ЖАЗЫҚ ЖЕРЛЕРДЕ БҰРҒЫЛАНАДЫ



1. кронблок

2. мұнара

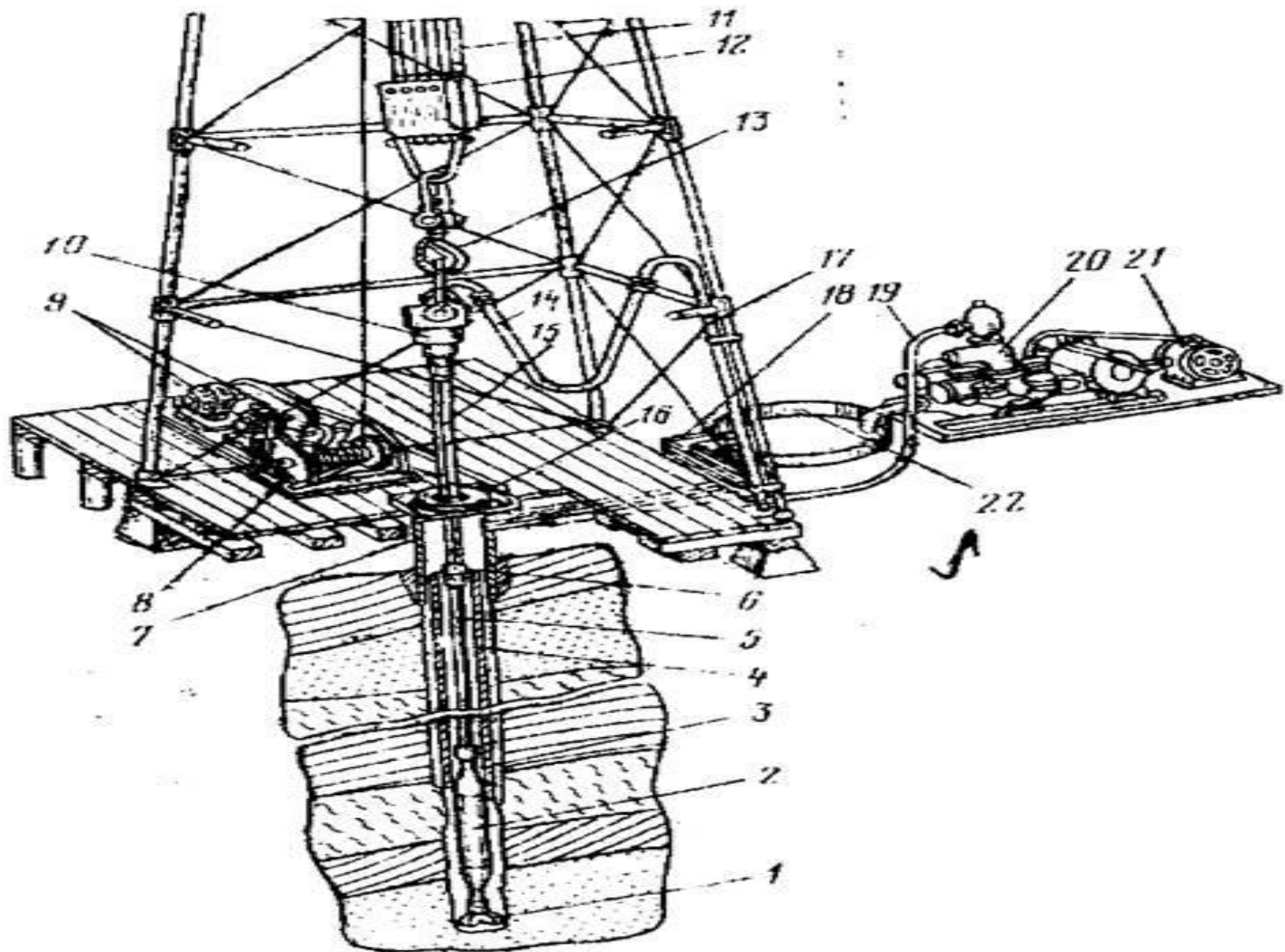
3. Тальді арқан

4. Тальді блок

5. ілмек

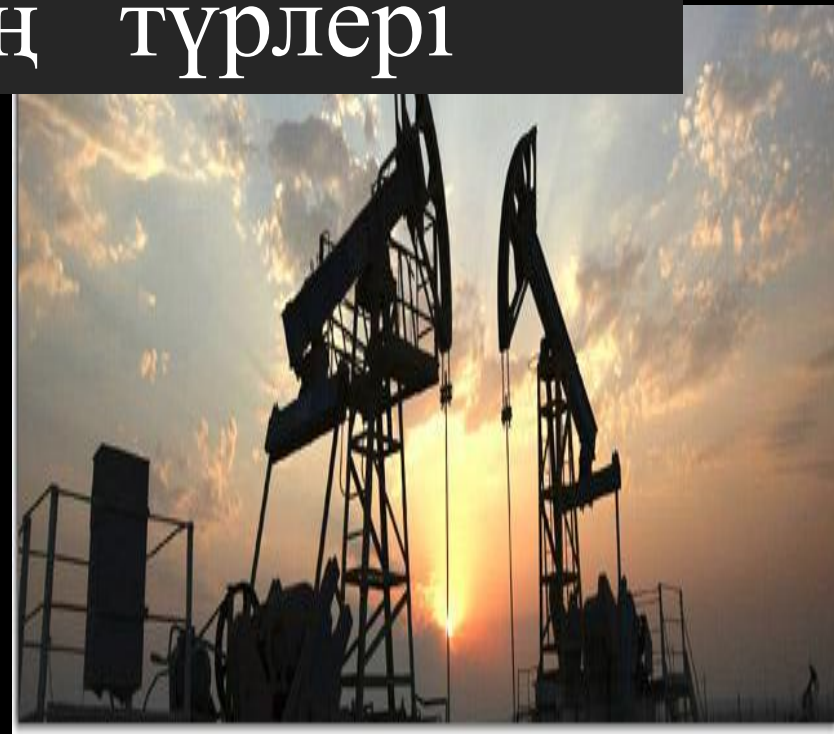
6. Бұрғылау шығыры

7. Тальді арқанның қозғалмайтын бөлігі





Ұңғымалардың түрлері





Бұрғылау кезіндегі апаттар





Рис. 3.2. Широкопечные долота



ТАУ ЖЫНЫСТАРЫН БҰЗУШЫ АСПАПТАР



НАЗАР
АУДАРҒАНДАРЫҢЫЗҒА
РАХМЕТ!