

ВЕСЫ и их разнообразие





Около **7000 лет** назад египтяне изобрели первые
весы.

Весы в виде равноплечего коромысла с подвешенными чашками использовались в Древнем Вавилоне и Египте.

К небольшому бруску прикрепляли длинную балку при помощи бечевки, продетой в отверстие в середине балки. К каждому концу балки прикрепляли нитями по чаше. Когда чаши пустовали, балка лежала горизонтально: весы находились в состоянии равновесия. Для определения веса любого предмета его клали на одну чашу, а на другую помещали груз.





Уже в начале нашего времени древние римляне несколько модернизировали весы.

Сквозь отверстие в горизонтальной балке стали продевать тонкий стержень или булавку вместо веревки. Такие весы стали называть

безменом.



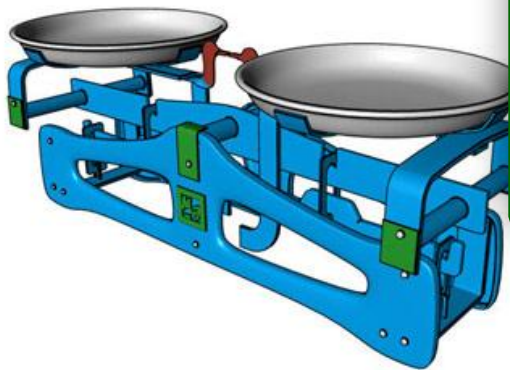
**Весы –
безмены**



В VII веке арабский ученый аль-Хазини описал сверхточные (для того времени) весы с чашками.



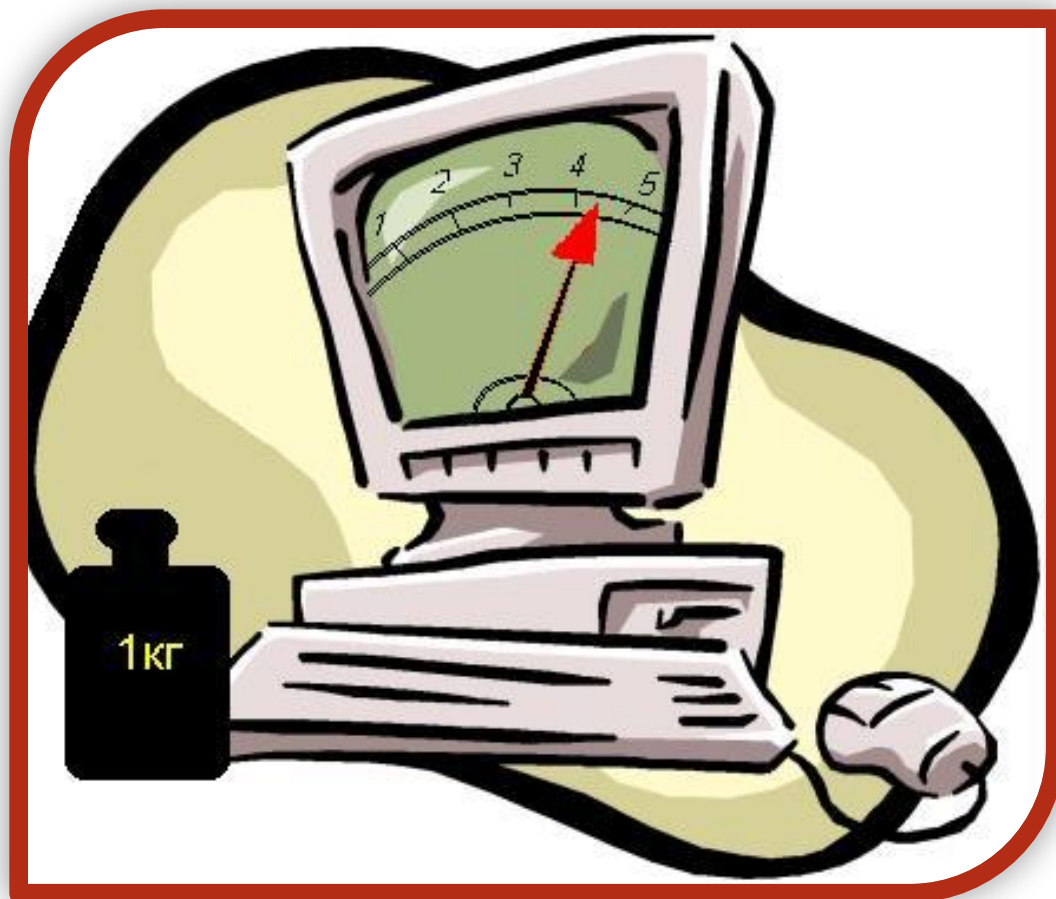
ВЕСЫ С ЧАШКАМИ





В 996 году князь Владимир повелел ввести единые меры веса, а в Указе князя Всеволода впервые была упомянута ежегодная поверка весов. В 1723 году Петр I издает Указ о том, чтобы муку, крупу, солод и толокно продавать на вес, " а ежели у кого явится фальшивая мера и весы, оный будет жестоко оштрафован".

Декрет 1918 года "О введении международной метрической десятичной системы мер и весов" говорит: "Принять за основу единицы веса - **КИЛОГРАММ**".





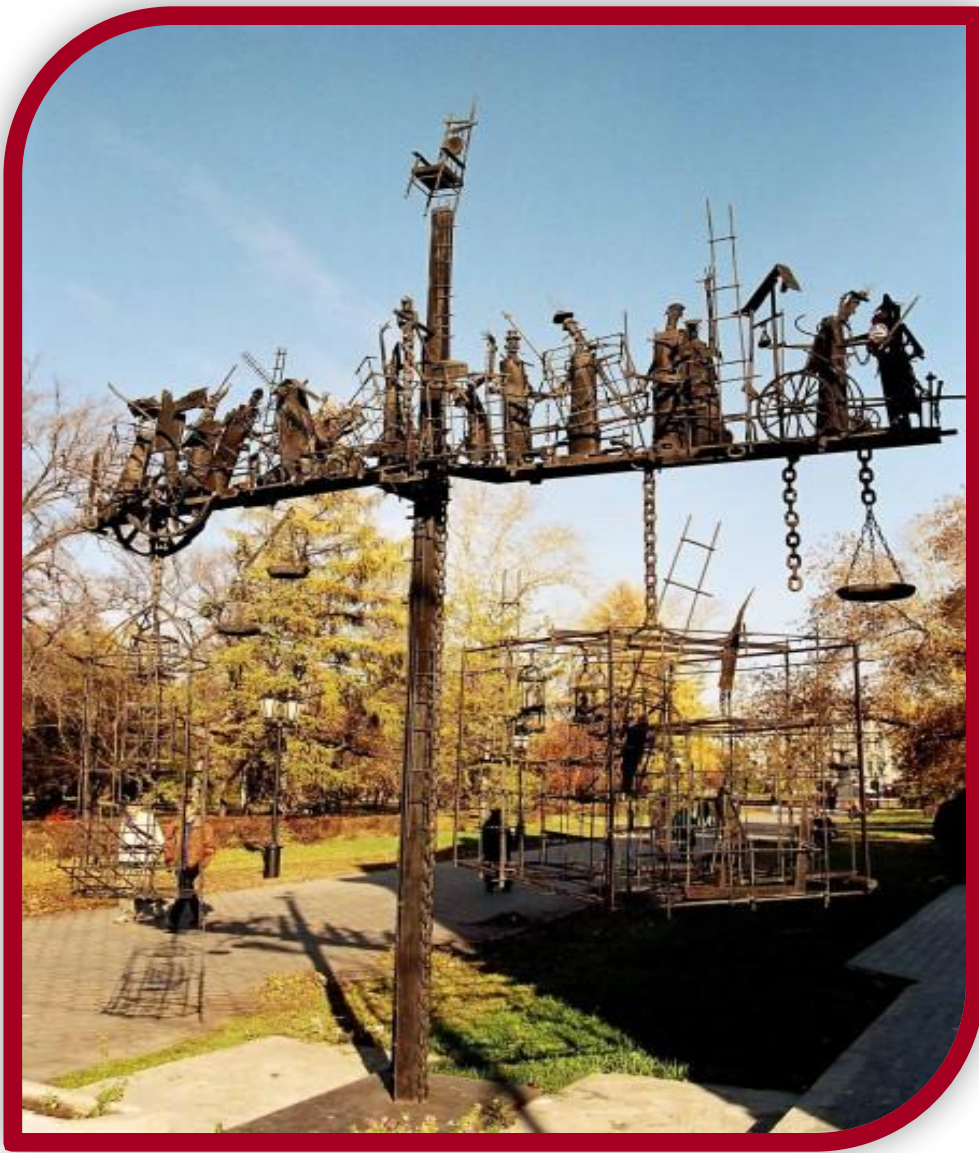
Современные весы могут показать, сколько весит человеческий волос.

А сколько, например, весят буквы, написанные на чистом листе бумаги чернилами?

Современные весы могут показать также, сколько весит нагруженный самосвал, поезд и даже слон.

А в научных лабораториях используют специальные, особо точные весы и создают особые условия для их работы: ведь влажность, вибрация, электрические волны и другие факторы могут помешать точной работе весов. Ведь с их помощью можно определить вес с точностью до $1/100\ 000\ 000!$



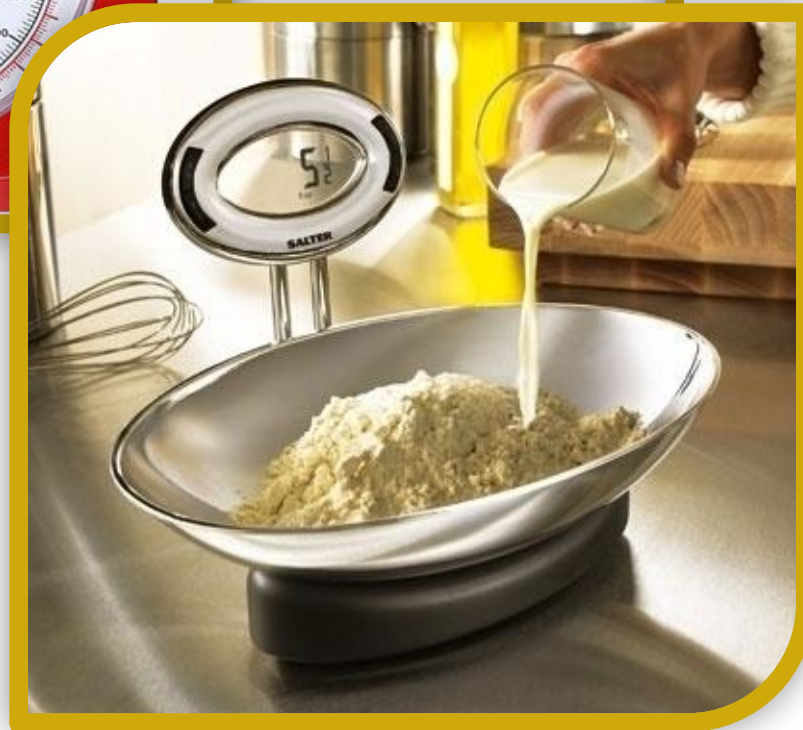


По замыслу скульптора, символ весов отражает линию жизни человека: он вечно стремится к гармонии, вечно колеблется между духовным и материальным, между потребительским и созидательным.

В 1999 г. Омске установлена скульптура в виде весов.



КУХОННЫЕ ВЕСЫ



ЭЛЕКТРОННЫЕ ВЕСЫ





НАПОЛЬНЫЕ ВЕСЫ



ТОРГОВЫЕ ВЕСЫ

